

## VAŽNA SIGURNOSNA PRAVILA

Prije postavljanja i uporabe ovog proizvoda  
pozorno i s razumijevanjem pročitajte i pratite  
sve upute. Sačuvajte ove upute za  
buduće potrebe.

# PureSpa™ SC-WF20-1



Samo za svrhe ilustracije.

Nemojte zaboraviti isprobati ostale odlične proizvode tvrtke Intex:  
bazene, pribor za bazene, igračke, zračne krevete i čamce dostupne  
u boljim trgovinama ili posjetite našu internetsku stranicu.

Zbog politike kontinuiranog poboljšanja proizvoda, Intex zadržava  
pravo promjene specifi kacija i izgleda, što može dovesti do  
ažuriranja uputa za uporabu bez prethodne najave.

# INTEX®

©2022 Intex Marketing Ltd. - Intex Development Co. Ltd. - Intex Recreation Corp.  
All rights reserved/Tous droits réservés/Todos los derechos reservados/Alle  
Rechte vorbehalten. Printed in China/Imprimé en Chine/Impreso en China/  
Gedruckt in China.

®™ Trademarks used in some countries of the world under license from®™ Marques utilisées dans certains pays  
sous licence de/Marcas registradas utilizadas en algunos países del mundo bajo licencia de/Warenzeichen verwendet  
in einigen Ländern der Welt in Lizenz von/Intex Marketing Ltd. to/à/a/an Intex Development Co. Ltd., Hong Kong &  
Intex Recreation Corp., P.O. Box 1440, Long Beach, CA 90801 • Distributed in the European Union by/Distribué dans  
l'Union Européenne par/Distribuido en la unión Europea por/Vertrieb in der Europäischen Union durch/Intex Trading B.V.,  
Ettensweg 46, 4706 PB Roosendaal – The Netherlands • Distributed in the UK by Unitex Service (UK) Limited, 21  
Holborn Viaduct, London EC1A 2DY, UK.  
[www.intexcorp.com](http://www.intexcorp.com)

## SADRŽAJ

Upozorenje.....	3-6
Dijelovi.....	7-8
Podaci o proizvodu i specifi kacije proizvoda.....	9
Postavljanje.....	9-14
Podaci o razini soli.....	15
Rukovanje.....	16-23
Tablica s oznakama na LED zaslonu.....	24
Održavanje i kemikalije.....	25-31
Skladištenje.....	31
Rješavanje problema.....	32-36
Demontaža motora filtarske pumpe.....	37
Ograničena garancija.....	38

## VAŽNA SIGURNOSNA PRAVILA

Pri postavljanju i uporabi ove električne opreme potrebno je uvijek pridržavati se osnovnih mjera opreza uključujući sljedeće.

### PROČITAJTE I PRATITE SVE UPUTE

#### ⚠ OPASNOST!

- Opasnost od slučajnog utapanja (posebno za djecu mlađu od 5 godina). Potrebno je poduzeti mjere opreza kako bi se djeci spriječio neovlašten pristup hidromasažnom bazenu. To se može postići tako da odrasla osoba nadzire pristup ili da se postavi sigurnosni zaštitni uređaj na hidromasažni bazen. Radi izbjegavanja nesreća tijekom uporabe hidromasažnog bazena pobrinite se da djeca budu pod stalnim nadzorom.
- Opasnost od utapanja! Navlaku za hidromasažni bazen redovito provjeravajte na postojanje propusnih mjesta, znakova prijevremene istrošenosti i pohabanosti, oštećenja ili znakova dotrajalosti. Nemojte nikada upotrebljavati istrošenu ili oštećenu navlaku jer neće pružiti razinu zaštite koja je potrebna da se djeci spriječi pristup hidromasažnom bazenu bez nadzora.
- Opasnost od ozljeda! Usisni priključci u ovom hidromasažnom bazenu dimenzionirani su tako da odgovaraju protoku vode koji stvara određena pumpa. Ako je potrebno zamijeniti usisne priključke ili pumpu, vodite računa da brzine protoka budu kompatibilne. Nemojte nikada upotrebljavati hidromasažni bazen ako su usisni priključci polomljeni ili ako nedostaju. Usisni priključak nemojte nikada mijenjati usisnim priključkom dimenzioniranim na brzinu protoka manju od one označene na originalnom usisnom priključku.
- Opasnost od ozljeda! Oštećeni kabel odmah zamijenite. Nemojte zakopavati kabel. Nemojte nikada upotrebljavati produžni kabel.
- Opasnost od strujnog udara! Nemojte dopustiti uporabu električnih uređaja, kao što su svjetiljke, telefoni, radio uređaji ili televizori, na udaljenosti od 3,5 m (11,5 stopa) od hidromasažnog bazena ili hidromasažne kade.
- Opasnost od strujnog udara! Hidromasažni bazen nemojte upotrebljavati i isključite ga kada pada kiša, kada grmi ili sijeva.

#### ⚠ UPOZORENJE!

- Električni hidromasažni bazen potrebno je napajati putem zaštitnog uređaja diferencijalne struje (FID sklopka) nazivne diferencijalne struje koja ne prekoračuje 30 mA.
- Električni hidromasažni bazen opremljen je prijenosnim zaštitnim uređajem diferencijalne struje (prijenosna FID sklopka) nazivne diferencijalne struje koja ne prekoračuje 10 mA. Ako se detektira struja curenja veća od 10 mA, prijenosni uređaj diferencijalne aktivirat će se i prekinuti strujno napajanje. U tom slučaju isključite hidromasažni bazen iz strujnog napajanja i prestanite ga upotrebljavati. Za pomoć i/ili popravak proizvoda obratite se lokalnom servisnom centru.
- Dijelovi koji sadrže dijelove pod naponom, osim dijelova koji se napajaju sigurnim posebno niskim naponom do 12 V, moraju biti nedostupni osobi u hidromasažnom bazenu.
- Električne instalacije moraju ispunjavati zahtjeve lokalnih nacionalnih standarda.
- Dijelove koji sadrže električne komponente, osim uređaja za daljinsko upravljanje, potrebno je postaviti ili pričvrstiti tako da ne mogu pasti u hidromasažni bazen.
- Kako biste smanjili rizik od ozljeda, nemojte dopustiti djeci da upotrebljavaju ovaj proizvod osim ako su pod stalnim i strogim nadzorom.
- Djeca ne bi smjela upotrebljavati hidromasažne bazene ili hidromasažne kade bez nadzora odrasle osobe.
- Kako biste smanjili rizik od utapanja, djecu uvijek držite pod nadzorom. Nakon svake uporabe postavite i učvrstite navlaku za hidromasažni bazen.
- Kako biste smanjili rizik od ozljeda/bolesti:
  - a) Temperatura vode u hidromasažnom bazenu nikada ne smije biti iznad 40 °C (104 °F). Temperature vode između 38 °C (100 °F) i 40 °C (104 °F) smatraju se sigurnima za zdrave odrasle osobe. Niže temperature vode preporučuju se za mlade osobe i kada se hidromasažni bazen upotrebljava dulje od 10 minuta. Prije uporabe preporučujemo zatražiti savjet liječnika.
  - b) Budući da previsoke temperature vode imaju visok potencijal uzrokovanja oštećenja fetusa tijekom rane trudnoće, trudnice ili žene kod kojih postoji mogućnost trudnoće trebaju ograničiti temperaturu vode i razdoblje uporabe hidromasažnog bazena i također zatražiti savjet liječnika.

## ⚠ UPOZORENJE!

- c) Prije ulaska u hidromasažni bazen korisnik treba provjeriti temperaturu vode.
- d) Konzumacija alkohola, opojnih sredstava ili uzimanje lijekova prije ili tijekom uporabe hidromasažnog bazena može rezultirati nesvjesticom uz mogućnost utapanja.
- e) Osobe narušenog zdravlja trebaju zatražiti savjet liječnika prije uporabe hidromasažnog bazena.
- f) Osobe koje uzimaju lijekove i/ili imaju nepovoljnu povijest bolesti trebaju zatražiti savjet liječnika prije uporabe hidromasažnog bazena jer neki lijekovi mogu izazvati pospanost, dok drugi mogu utjecati na otkucaje srca, krvni tlak i cirkulaciju.
- g) Izbjegavajte uranjati glavu pod vodu i gutati vodu iz hidromasažnog bazena.
- Osobe koje pate od zaraznih bolesti ne bi smjele upotrebljavati hidromasažni bazen ili hidromasažnu kadu.
  - Kako biste izbjegli ozljede, budite oprezni prilikom ulaska u hidromasažni bazen ili hidromasažnu kadu ili izlaska iz hidromasažnog bazena ili hidromasažne kade.
  - Trudnice ili žene kod kojih postoji mogućnost trudnoće trebaju se posavjetovati s liječnikom prije uporabe hidromasažnog bazena ili hidromasažne kade.
  - Temperatura vode iznad 38 °C može biti štetna za vaše zdravlje.
  - Hidromasažni bazen ili hidromasažnu kadu nemojte upotrebljavati neposredno nakon naporne tjelovježbe.
  - Dugotrajan boravak u hidromasažnom bazenu ili hidromasažnoj kadi može biti štetan za vaše zdravlje.
  - Ako ste trudni, dugotrajan boravak u vrućoj vodi može naškoditi vašem fetusu. Prije ulaska u hidromasažni bazen ili hidromasažnu kadu izmjerite temperaturu vode. Nemojte ulaziti u hidromasažni bazen ako je temperatura vode iznad 38 °C (100 °F). U hidromasažnom bazenu nemojte ostajati dulje od 10 minuta.
  - Toplina hidromasažnog bazena u kombinaciji s alkoholom, opojnim sredstvima ili lijekovima može prouzročiti nesvjesticu.
  - Ako osjetite nelagodu, vrtoglavicu ili pospanost, odmah izađite iz hidromasažnog bazena. Toplina hidromasažnog bazena može prouzročiti hipertermiju i nesvjesticu.
  - Uzroci, simptomi i efekti hipertermije mogu se opisati na sljedeći način: Hipertermija se javlja kada unutarnja tjelesna temperatura dosegne razinu od nekoliko stupnjeva iznad normalne tjelesne temperature od 37 °C (98,6 °F). Simptomi hipertermije uključuju povišenje unutarnje tjelesne temperature, vrtoglavicu, klonulost, pospanost i nesvjesticu. Efekti hipertermije uključuju nesposobnost percepcije topline; nesposobnost percepcije potrebe za izlaskom iz hidromasažnog bazena ili hidromasažne kade; nesvjesnost prijeteće opasnosti; oštećenje fetusa u trudnica; fizičku nemogućnost izlaska iz hidromasažnog bazena ili hidromasažne kade; i nesvjesticu koja rezultira opasnošću od utapanja.
  - Konzumacija alkohola, uzimanje opojnih sredstava ili lijekova u velikoj mjeri mogu povećati rizik od fatalne hipertermije u vrućim hidromasažnim kadama i hidromasažnim bazenima.
  - Uvijek dodajte kemikalije u vodu, a nikada vodu u kemikalije. Dodavanje vode u kemikalije može prouzročiti stvaranje jakih isparenja ili burne reakcije te raspršivanje opasnih kemikalija.
  - Nemojte nikada skakati ili zaranjati u hidromasažni bazen ili plitku vodu.
  - Sastavljanje i rastavljanje proizvoda smiju obavljati samo odrasle osobe.
  - Ovaj uređaj mogu upotrebljavati djeca dobi od 8 godina i starija i osobe ograničenih tjelesnih, osjetilnih ili mentalnih sposobnosti ili nedostatnog iskustva i znanja ako su pod nadzorom ili ako su upućeni u sigurnu uporabu uređaja te ako su razumjeli potencijalne opasnosti. Djeca se ne smiju igrati uređajem. Čišćenje i održavanje koje obavlja korisnik ne smiju obavljati djeca bez nadzora.
  - Dijelovi električnog uređaja ne smiju se nalaziti iznad hidromasažnog bazena tijekom uporabe.
  - Utikač ovog proizvoda držite na udaljenosti većoj od 4 m od hidromasažnog bazena i visini od najmanje 1,2 m.
  - Prije uklanjanja, čišćenja, servisiranja i podešavanja ovog proizvoda i tijekom kišnih dana, proizvod uvijek isključite iz strujne utičnice.
  - Nemojte zakopavati električni kabel. Kabel postavite na mjesto na kojem ga neće oštetiti kosilice za travnjak, škare za živicu i druga oprema.

## ⚠ UPOZORENJE!

- Ako je strujni kabel oštećen, mora ga zamijeniti proizvođač, njegov serviser ili slično kvalificirana osoba kako bi se izbjegla opasnost. Za servisiranje proizvoda upotrebljavajte samo identične zamjenske dijelove.
- **Utikač uvijek držite suhim. Uključivanje mokrim utikačem strogo je zabranjeno!**
- Utikač HIDROMASAŽNOG BAZENA mora biti izravno priključen samo na uzemljenu utičnicu fiksne električne instalacije.
- Radi izbjegavanja opasnosti od strujnog udara, nemojte upotrebljavati produžne kabele, uklopne satove, utične adaptere ili utikače pretvarača za priključivanje jedinice na strujno napajanje; osigurajte pravilno lociranu utičnicu.
- Nemojte pokušavati uključivati ili isključivati ovaj proizvod dok stojite u vodi ili mokrim rukama.
- Hidromasažni bazen nemojte ostavljati praznim dulje vrijeme. Hidromasažni bazen nemojte izlagati izravnom sunčevu zračenju dulje vrijeme.
- Kada se uređaj ne upotrebljava dulje vrijeme, primjerice zimi, set hidromasažnog bazena potrebno je rastaviti i skladištiti u zatvorenim prostorima.
- Nemojte dopustiti da se voda u hidromasažnom bazenu zaledi. Hidromasažni bazen nemojte uključivati kada je voda zaleđena.
- Hidromasažni bazen nemojte upotrebljavati ako je oštećen tijekom isporuke i/ili ako je neispravan na bilo koji način. Za više informacija obratite se servisnom centru tvrtke Intex.
- Hidromasažni bazen nemojte nikada upotrebljavati sami i nemojte dozvoliti drugima da ga upotrebljavaju sami.
- U hidromasažni bazen nemojte nikada izravno ulijevati vodu temperature više od 40 °C (104 °F).
- Sve kućne ljubimce držite podalje od hidromasažnog bazena kako biste izbjegli štetu.
- U vodu hidromasažnog bazena nemojte dodavati ulje ili sol za kupanje.
- Hidromasažni bazen potrebno je postaviti na vodoravnu, ravnu i glatku površinu koja može podnijeti maksimalno opterećenje hidromasažnog bazena i četiri odrasle osobe: masa 1.136 kg (2.500 lbs).
- Radi izbjegavanja prelijevanja i prskanja vode, oko hidromasažnog bazena osigurajte odgovarajući sustav odvodnje.
- Iz sigurnosnih razloga upotrebljavajte isključivo dodatnu opremu koju je isporučio proizvođač hidromasažnog bazena.
- Nije namijenjeno za javnu/komercijalnu uporabu i/ili iznajmljivanje u stambenim okruženjima.
- Sve informacije o postavljanju, čišćenju i održavanju potražite u odjeljcima u nastavku ovih uputa za uporabu.
- Nemojte nikada stavljati metalne predmete na površinu jedinice za punjenje osnovne upravljačke jedinice.

Prije postavljanja i uporabe hidromasažnog bazena pažljivo i s razumijevanjem pročitajte i pratite sve informacije u ovim uputama za uporabu. Ova upozorenja, upute i sigurnosne smjernice odnose se na neke uobičajene rizike rekreacije u vodi, ali ne mogu obuhvaćati sve rizike i opasnosti u svim slučajevima. Kada uživate u bilo kojoj aktivnosti na vodi, uvijek budite oprezni, koristite se zdravim razumom i dobrom procjenom. Sačuvajte ove informacije za buduće potrebe.

### Sigurnost za neplivače

- Kompetentna odrasla osoba uvijek treba kontinuirano, aktivno i budno nadzirati loše plivače i neplivače, posebno u hidromasažnim bazenima za vježbu (imajte na umu da su djeca mlađa od pet godina najviše izložena riziku utapanja).
- Svaki put kad se hidromasažni bazen upotrebljava odredite kompetentnu odraslu osobu za nadzor.
- Kada se hidromasažni bazen ne upotrebljava ili kada je bez nadzora, iz njega i njegovog okruženja uklonite sve igračke kako biste izbjegli da igračke privuku djecu u hidromasažni bazen.

### Sigurnosni uređaji

- Potrebno je upotrebljavati sigurnosnu navlaku ili drugi sigurnosni zaštitni uređaj ili osigurati sva vrata i prozore (gdje je primjenjivo) kako bi se spriječio neovlašteni pristup hidromasažnom bazenu.

## ⚠ UPOZORENJE!

- Barijere, navlake, alarmi za bazen ili slični sigurnosni uređaji korisna su pomoćna sredstva, ali nisu zamjena za kontinuirani i kompetentni nadzor koji obavlja odrasla osoba.

### Sigurnosna oprema

- U blizini hidromasažnog bazena treba se nalaziti ispravan telefonski uređaj s popisom brojeva hitnih službi.

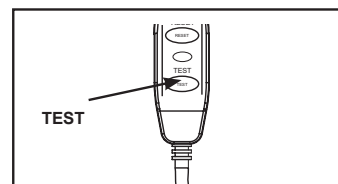
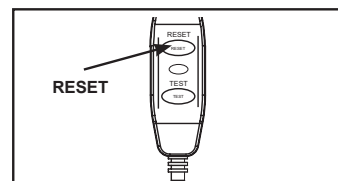
### Sigurna uporaba hidromasažnog bazena

- Potaknite sve korisnike, a posebno djecu, da nauče plivati.
- Naučite metode osnovnog održavanja života (kardiopulmonalna reanimacija - CRP) i redovito obnavljajte to znanje. To u hitnom slučaju može spasiti život.
- Uputite sve korisnike hidromasažnog bazena, uključujući i djecu, što činiti u hitnom slučaju.
- Nemojte nikada zaranjati u plitku vodu. To može rezultirati teškim ozljedama ili smrću.
- Hidromasažni bazen nemojte upotrebljavati kada konzumirate alkohol ili lijekove koji mogu negativno utjecati na vašu sposobnost sigurne uporabe hidromasažnog bazena.
- Kada se upotrebljavaju navlake, potpuno ih uklonite s površine vode prije ulaska u hidromasažni bazen.
- Zaštitite korisnike hidromasažnog bazena od bolesti koje uzrokuje prijava voda savjetujući ih da redovito održavaju vodu i primjenjuju dobru higijensku praksu. Smjernice za tretiranje vode pogledajte u korisničkom priručniku.
- Kemikalije držite izvan dohvata djece.
- Pričvrstite isporučeni sigurnosni znak na hidromasažni bazen ili u krugu od 2 m od hidromasažnog bazena na istaknutom i vidljivom mjestu.
- Ovaj uređaj sadrži baterije koje se ne mogu mijenjati.

## ⚠ UPOZORENJE!

- Ovaj proizvod ima zaštitni uređaj diferencijalne struje koji se nalazi na kraju strujnog kabela. Zaštitni uređaj diferencijalne struje potrebno je testirati prije svake uporabe. Hidromasažni bazen nemojte upotrebljavati ako zaštitni uređaj diferencijalne struje ne radi propisno. Odspojite strujni kabel dok ne otkrijete i ne otklonite kvar. Popravak povjerite kvalificiranom električaru. Zaštitni uređaj diferencijalne struje nemojte zaobilaziti. Zaštitni uređaj diferencijalne struje ne sadrži dijelove koji se mogu servisirati. Otvaranje zaštitnog uređaja diferencijalne struje rezultirat će poništavanjem jamstva.

1. Uključite jedinicu u uzemljenu strujnu utičnicu.
2. Pritisnite gumb RESET na zaštitnom uređaju diferencijalne struje.
3. Uključite električnu opremu hidromasažnog bazena.
4. Pritisnite gumb TEST na zaštitnom uređaju diferencijalne struje. Indikator zaštitnog uređaja diferencijalne struje i električna oprema trebali bi se isključiti. Ako se indikator zaštitnog uređaja diferencijalne struje i električna oprema ne isključe, zaštitni uređaj diferencijalne struje je neispravan. U tom slučaju nemojte upotrebljavati hidromasažni bazen. Popravak povjerite kvalificiranom električaru.
5. Pritisnite gumb RESET na zaštitnom uređaju diferencijalne struje. Indikator na zaštitnom uređaju diferencijalne struje treba se uključiti. Ako se indikator na zaštitnom uređaju diferencijalne struje ne uključi, zaštitni uređaj diferencijalne struje je neispravan. U tom slučaju nemojte upotrebljavati hidromasažni bazen. Popravak bez odlaganja povjerite kvalificiranom električaru.

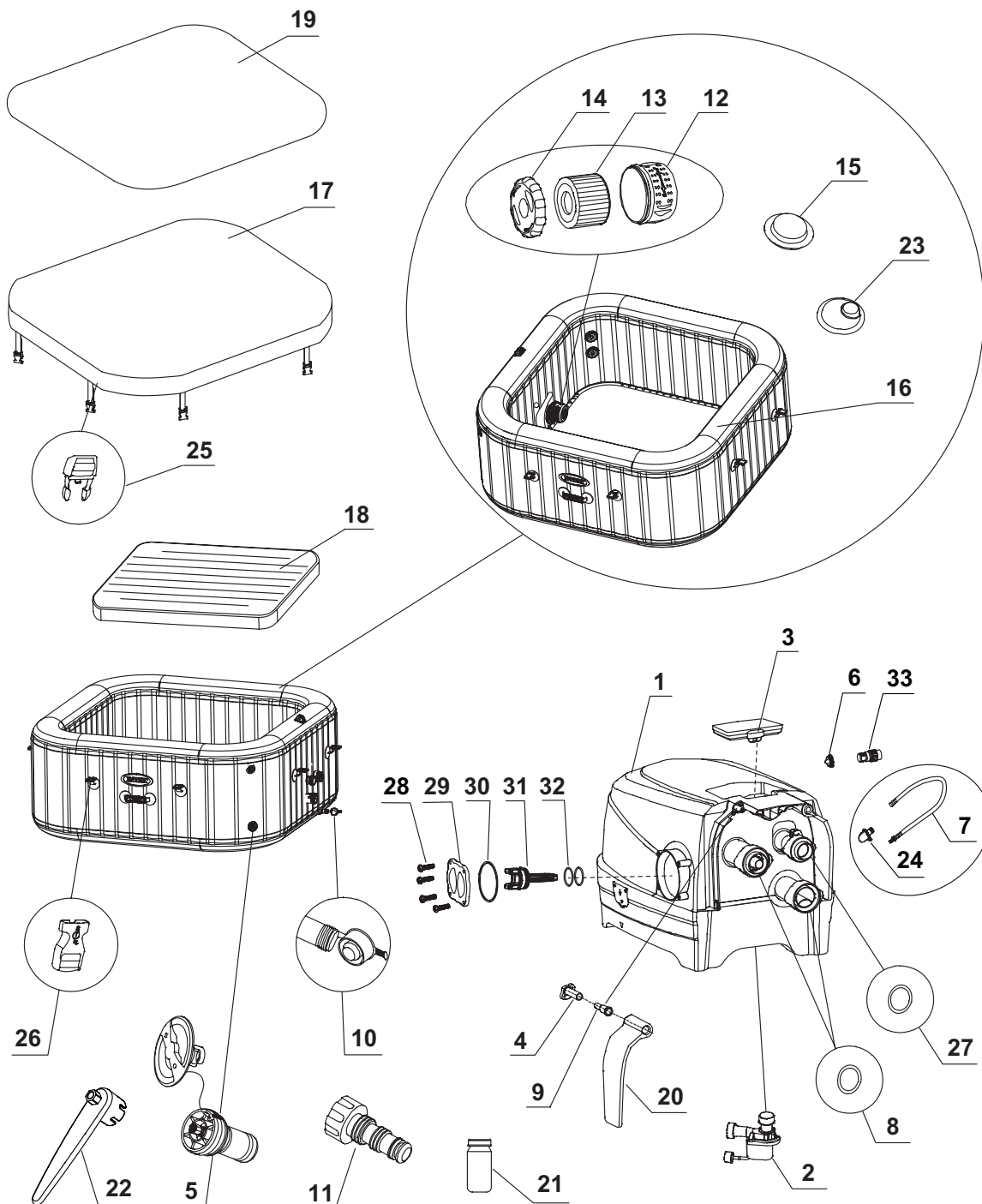


## ⚠ OPREZ!

- Radi izbjegavanja opasnosti uslijed nenamjernog resetiranja ograničivača temperature, proizvod se ne smije napajati putem vanjskog uklopnog uređaja poput uklopnog sata niti smije biti priključen u strujni krug koji se redovito uključuje i isključuje putem uređaja.
- Kemijski sastav vode održavajte u skladu s uputama proizvođača.

## DIJELOVI

Prije sastavljanja proizvoda odvojite nekoliko minuta vremena, provjerite sadržaj isporuke i upoznajte se sa svim dijelovima.



**NAPOMENA!** Crteži služe samo za svrhu ilustracije. Stvarni proizvod i dimenzije mogu se razlikovati.

**DIJELOVI (nastavak)**

Prije sastavljanja proizvoda odvojite nekoliko minuta vremena, provjerite sadržaj isporuke i upoznajte se sa svim dijelovima.

REF. BR.	OPIS	KOL.	BR. ZAMJENSKOG DIJELA
1	UPRAVLJAČKA JEDINICA	1	13208
2	MOTOR FILTRA HIDROMASAŽNOG BAZENA	1	12778
3	UPRAVLJAČKA PLOČA	1	13023C
4	KUĆIŠTE SPOJNICE BOČNOG POKLOPCA	2	12771D
5	SREDIŠNJI DIO VENTILA ZA OGRANIČENJE ZRAČNOG TLAKA	1	12589
6	KAPICA IZLAZNOG OTVORA ZA ISPUHIVANJE	1	12775W
7	CRIJEVO ZA NAPUHIVANJE HIDROMASAŽNOG BAZENA	1	11830
8	O-PRSTEN ULAZNOG/IZLAZNOG OTVORA UPRAVLJAČKE JEDINICE HIDROMASAŽNOG BAZENA	2	11788
9	PRIČVRSNSI ELEMENT SPOJNICE BOČNOG POKLOPCA	2	12772D
10	ISPUSNI ČEP HIDROMASAŽNOG BAZENA	1	13076
11	ADAPTER ISPUSNOG VENTILA HIDROMASAŽNOG BAZENA	1	13036
12	KUĆIŠTE FILTARSKOG ULOŠKA	1	11798
13	FILTARSKI ULOŽAK	3	11692
14	POKLOPAC KUĆIŠTA FILTARSKOG ULOŠKA	1	11797
15	ČEP ULAZNOG OTVORA	1	11739
16	HIDROMASAŽNI BAZEN	1	13210
17	NAVLAKA ZA HIDROMASAŽNI BAZEN	1	13107C
18	ZRAČNI ULOŽAK NAVLAKA ZA HIDROMASAŽNI BAZEN (PRETHODNO POSTAVLJEN U NAVLAKU ZA HIDROMASAŽNI BAZEN)	1	13109
19	PODNA PODLOGA	1	13111
20	BOČNI POKLOPAC OSNOVNE UPRAVLJAČKE JEDINICE	2	12770W
21	TESTNE TRAKE	1	11855
22	KLJUČ	1	11742A
23	ČEP IZLAZNOG OTVORA	2	11782
24	ADAPTER CRIJEVA	1	12773
25	MUŠKA SPOJNICA	8	11698
26	ŽENSKA SPOJNICA	8	11799
27	O-PRSTEN ULAZNOG OTVORA ZA ZRAK UPRAVLJAČKE JEDINICE HIDROMASAŽNOG BAZENA	1	11687
28	VIJAK POKLOPCA ELEKTROLITSKOG ČLANKA	4	11712
29	POKLOPAC ELEKTROLITSKOG ČLANKA	1	11890
30	O-PRSTEN POKLOPCA ELEKTROLITSKOG ČLANKA	1	11897
31	ELEKTROLITSKI ČLANAK	1	13113
32	O-PRSTEN ELEKTROLITSKOG ČLANKA	2	13099
33	ADAPTER CRIJEVA ZA ISPUHIVANJE	1	12774

Pri naručivanju dijelova navedite broj modela i brojeve dijela.



## SPECIFIKACIJE PROIZVODA

Napon / frekvencija / faza:	220 – 240 V / 50 Hz / 1 PH
Maksimalni kapacitet sjedenja:	4 odrasle osobe
Kapacitet vode:	795 l (210 gal)
Unutarnja/vanjska veličina:	63/83 in (160/211 cm)
Visina:	28 in (71 cm)
Mlazna pumpa:	650 W
Ventilator za mjehuriće:	800 W
Brzina protoka fi ltarske pumpe:	1.741 l/h (460 gal/h)
Snaga grijača:	2,200 W
Temperaturni raspon:	10°C – 40°C (50°F – 104°F)
Porast temperature:	1.5-2.5°C/hr (3°F – 4.5°F/hr)
Broj mlaznica za vodeni mlaz:	4
Broj mlaznica za mjehuriće:	140
Preporučeni radni tlak zraka za hidromasažni bazen:	0.083 bar (1.2 psi)

Radiofrekvencijsko područje: 2.408 ~ 2.476 MHz

Snaga odašiljača: 10 dBm

Frekvencijsko područje za Wi-Fi: 2.412 ~ 2.484 MHz

Maksimalna snaga odašiljača: 100 mW

### Informacije o izloženosti radiofrekvencijskom zračenju:

Ova oprema u skladu je s ograničenjima izloženosti zračenju utvrđenima za nekontrolirano okruženje. Ovu opremu potrebno je postaviti i njome rukovati na minimalnoj udaljenosti od 20 cm (7,9") između grijalice i vašeg tijela. Ovaj odašiljač ne smije se postavljati ili raditi zajedno s drugom antenom ili drugim odašiljačem. Prenosivi nadzemni hidromasažni bazen na napuhavanje koji se priključuje putem strujnog kabela s pumpom, grijačem, vodenim mlaznicama, ventilatorom, upravljačkom pločom, ugrađenim sustavom za tretiranje tvrde vode i sustavom pročišćavanja.

**Napomena!** Oprema za hidromasažni bazen sadrži kompletan sustav za uzemljenje koji je također u kontaktu s vodom hidromasažnog bazena. Moguće je da osoba može stvoriti statički elektricitet koji se prazni pri doticanju vode. Međutim, prije uporabe hidromasažnog bazena, svaki strujni udar koji osjetite treba istražiti kvalificirani električar. Odsposjite hidromasažni bazen od strujnog napajanja dok ne utvrdite uzrok i ne obavite radove popravka. Tvrtka Intex Development Company Limited ovim izjavljuje da proizvod SC-WF20-1 ispunjava bitne zahtjeve i ostale relevantne propise Direktive 2014/53/EU.

## ⚠ UPOZORENJE!

Opasnost od požara! Ovaj proizvod crpi najmanje 13 A. Većina krugova kućanstva su od 13 do 16 A. Ako se sigurnosni prekidač aktivira, provjerite jesu li drugi uređaji ili druga velika opterećenja na istom krugu kao i hidromasažni bazen. Nemojte nikada upotrebljavati produžni kabel. Prije uporabe razmotajte strujni kabel. Utikač nemojte nikada stavljati na zapaljive materijale.

## POSTAVLJANJE

### Priprema mjesta postavljanja i zahtjevi

- Hidromasažni bazen može se postaviti u zatvorenim prostorima ili na otvorenom. Samo za uporabu u kućanstvu.
- Uvjerite se da je područje vodootporno, vodoravno, ravno i očišćeno od oštih predmeta ispod i oko hidromasažnog bazena.
- Osigurajte propisno postavljenu uzemljenu strujnu utičnicu razreda zaštite IPX4 ili višeg za priključivanje hidromasažnog bazena i osigurajte jednostavan pristup za povremenu provjeru zaštitnog uređaja diferencijalne struje postavljenog putem kabela.
- Vodite računa da oko hidromasažnog bazena ima dovoljno slobodnog prostora za potpuni pristup opremi hidromasažnog bazena radi održavanja i/ili servisiranja.
- U slučaju dugotrajnog skladištenja hidromasažnog bazena područje treba olakšati odvodnju. Provjerite lokalne i nacionalne propise koji se odnose na zahtjeve za zbrinjavanje vode iz hidromasažnog bazena.
- Radi smanjenja buke, hidromasažni bazen nemojte postavljati u neposrednoj blizini okomitih zidova.
- Područje treba biti u doseg opskrbe svježom vodom u skladu s lokalnim propisima za vodu, čije je parametre prije prve uporabe hidromasažnog bazena potrebno podesiti prema uputama iz odjeljka o kemijskom sastavu i ravnoteži vode hidromasažnog bazena iz priručnika.
- Provjerite lokalne zakone i propise koji se odnose na postavljanje hidromasažnog bazena u zatvorenim prostorima i/ili na otvorenom.

**NAPOMENA!** Prije postavljanja i punjenja hidromasažnog bazena vodom, pobrinite se da područje na kojem će se postaviti hidromasažni bazen bude u okviru područja pokrivenosti Wi-Fi usmjerivača. U području ne smije biti metalnih zidova/metalne mreže i drugih predmeta koji mogu ometati ili smanjiti Wi-Fi signal.

## POSTAVLJANJE (NASTAVAK)

### Dodatni zahtjevi za postavljanje u zatvorenim prostorima

- Uvjerite se da pod može podnijeti cjelokupnu masu napunjenog hidromasažnog bazena s maksimalnim brojem osoba u bazenu. Za provjeru ovog zahtjeva obratite se kvalificiranom dobavljaču ili građevinskom inženjeru.
- Uvjerite se da je pod vodootporan i da nije sklizak. Hidromasažni bazen nemojte postavljati na tepih ili druge materijale koji se mogu oštetiti vlagom i kondenzacijom.
- Hidromasažni bazen nemojte postavljati u zatvorenim prostorima na drugom katu iznad stambenog prostora jer postoji mogućnost oštećenja uslijed vode i vlage.
- Vлага je prirodna neželjena pojava postavljanja hidromasažnog bazena u zatvorenim prostorima. Prostorija mora imati propisnu ventilaciju koja omogućuje odstranjivanje vlage. Radi izbjegavanja prekomjerne kondenzacije i vlage u prostoriji instalirajte ventilacijski sustav.
- Budite oprezni kada hidromasažni bazen uklanjate iz komore/objekta da ne uništite dijelove konstrukcije. Ako se upotrebljava neporozna podna obloga u obliku dasaka, osigurajte da ispod bude opremljena sustavom odvodnje kako bi se olakšalo čišćenje i uklanjanje. Ako je hidromasažni bazen u zatvorenom prostoru, imajte na umu područja s visokim razinama vode jer su ona podložna poplavama.

### Dodatni zahtjevi za postavljanje na otvorenom

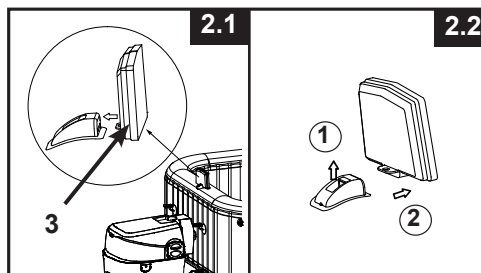
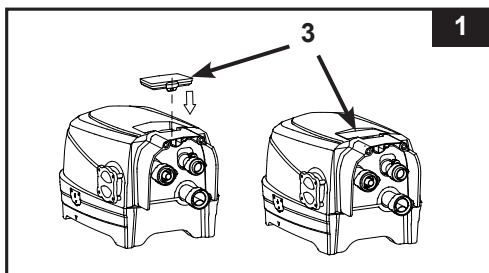
- Vlasnici hidromasažnog bazena možda će se morati pridržavati lokalnih ili državnih propisa koji se odnose na zaštitnu ogradu za djecu, sigurnosne barijere, osvjetljenje i ostale sigurnosne zahtjeve. Za više informacija obratite se lokalnoj građevinskoj upravi.
- Provjerite je li površina vodoravna, ravna, glatka i dovoljno čvrsta da podnese cjelokupnu masu napunjenog hidromasažnog bazena.
- Hidromasažni bazen nemojte postavljati na travu ili nečiste površine jer to rezultira povećanim unosom nečistoće u bazen i oštećenjem poda hidromasažnog bazena.
- Hidromasažni bazen nemojte izlagati izravnom sunčevu zračenju dulje vrijeme. Osigurajte zaštitu od sunca, kao što su suncobran, šator, tenda ili paviljon.
- Hidromasažni bazen je moguće postaviti i ostaviti na otvorenom na temperaturi koja nije niža od 4 °C (39 °F), pod uvjetom da je temperatura vode u hidromasažnom bazenu viša od 4 °C (39 °F) i da voda u sustavu cirkulacije, pumpi i cijevima nije zaleđena. Između poda hidromasažnog bazena i tla stavite „podlogu - toplinsku barijeru“ da spriječite gubitak topline s dna hidromasažnog bazena i osigurate bolje zadržavanje topline. Hidromasažni bazen nemojte upotrebljavati ako je okolna temperatura ili temperatura vode 4 °C (39 °F) ili niža.
- Prilikom postavljanja hidromasažnog bazena obratite pozornost na lokalne uvjete okruženja, kao što su podzemne vode i opasnost od smrzavanja. Profesionalni instalater mora razgovarati o ovim uvjetima s kupcem.

### Za postavljanje hidromasažnog bazena potrebne su najmanje 2 osobe.

1. Premjestite cijeli paket na odabrano mjesto. Hidromasažni bazen nemojte povlačiti po tlu jer time možete prouzročiti oštećenje i propusna mjesta. Pažljivo otvorite kartonsko pakiranje jer ga možete upotrijebiti za skladištenje hidromasažnog bazena na dulje razdoblje ili kada nije u uporabi.
2. Položite dijelove na tlo i uvjerite se da su svi dijelovi isporučeni. Ako dijelovi nedostaju ili ako su oštećeni, obratite se odgovarajućem servisnom centru tvrtke Intex navedenom u zasebnom popisu "Ovlašteni servisni centri".

### Punjenje i postavljanje upravljačke ploče hidromasažnog bazena

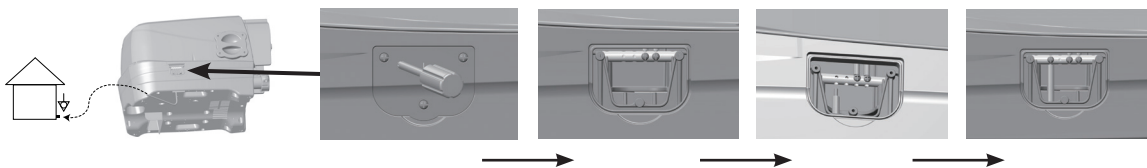
1. Uvjerite se da su poledina upravljačke ploče (3) i površina jedinice za punjenje osnovne upravljačke jedinice čiste i suhe.
2. Uvjerite se da je osnovna upravljačka jedinica uključena i da je zaštitni uređaj diferencijalne struje provjeren. Za punjenje ugrađene baterije stavite upravljačku ploču (3) na jedinicu za punjenje osnovne upravljačke jedinice (vidjeti sliku 1). Više informacija potražite u odjeljku "Upravljačka ploča hidromasažnog bazena".
3. Za potpuno punjenje baterije upravljačke ploče potrebna su otprilike 3 sata. Kada se baterija upravljačke ploče potpuno napuni, upravljačku ploču možete staviti na gornji dio stranice hidromasažnog bazena (vidjeti sliku 2.1). Za uklanjanje upravljačke ploče s hidromasažnog bazena podignite jezičac dok povlačite upravljačku ploču iz potpornog postolja (vidjeti sliku 2.2).



## POSTAVLJANJE (NASTAVAK)

### Opcijski sustav izjednačenja potencijala

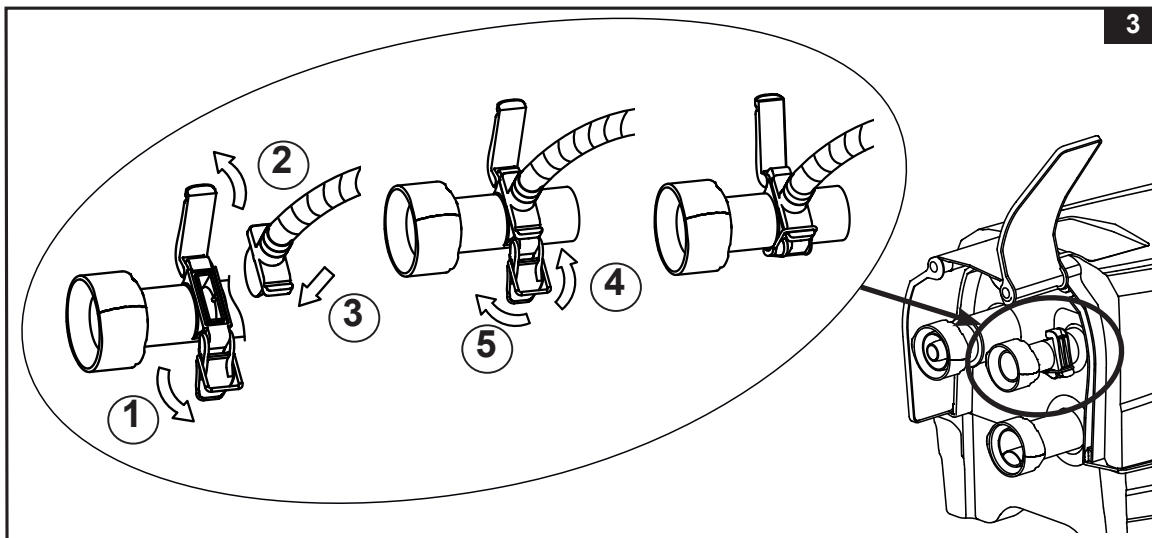
Ovisno o lokalnim građevnim normama i propisima, priključivanje priključka za izjednačenje potencijala hidromasažnog bazena s vodičem (žicom) područja nazivnog poprečnog presjeka od 2,5 mm<sup>2</sup> do 6 mm<sup>2</sup> na kućni priključak za izjednačenje potencijala povjerite kvalificiranom električaru. (Žica nije u sadržaju isporuke.)



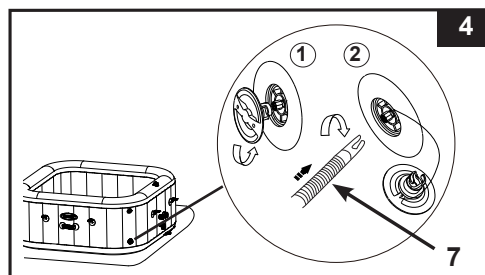
### Napuhivanje

#### Napuhivanje stranice hidromasažnog bazena



- Izvadite podnu podlogu (19) i raširite je preko očišćenog područja. Zatim foliju hidromasažnog bazena raširite preko podne podloge, a ispusni ventil usmjerite prema odgovarajućem području za odvod.  
**NAPOMENA!** Podnu podlogu s mjehurićima okrenutima prema dolje raširite preko očišćenog područja na koje namjeravate postaviti hidromasažni bazen.
- Otklopite bočni poklopac osnovne upravljačke jedinice (20) radi otkrivanja izlaznog otvora ventilatora za napuhivanje. Izvucite zapor kako biste otvorili poklopac, umetnite adapter crijeva (24) sa crijevom i ponovno pričvrstite zapor na adapter crijeva kako biste ga učvrstili (vidjeti sliku 3).

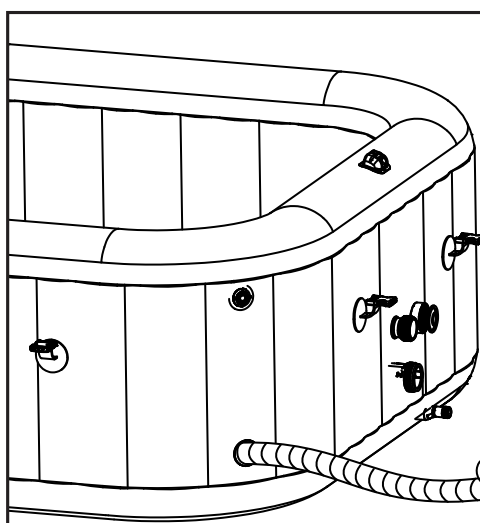
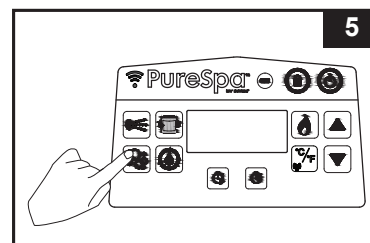


- Odvijte kapicu zračnog ventila na hidromasažnom bazenu i vidjet ćete iglu u gornjem položaju za napuhivanje. Umetnite drugi kraj cijevi za napuhivanje (7) u ventil i okrenite ga udesno kako biste ga učvrstili (vidjeti sliku 4).

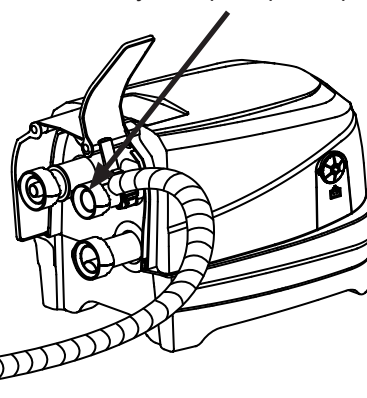



## POSTAVLJANJE (NASTAVAK)

4. Za uključivanje upravljačke ploče pritisnite gumb . Za napuhivanje stranice hidromasažnog bazena za 8 do 10 minuta pritisnite gumb  tako da bude čvrst na dodir, ali ne tvrd (vidjeti slike 5 & 6).  
**VAŽNO!** Hidromasažni bazen nemojte previše napuhivati i za napuhivanje nemojte upotrebljavati visokotlačni kompresor.

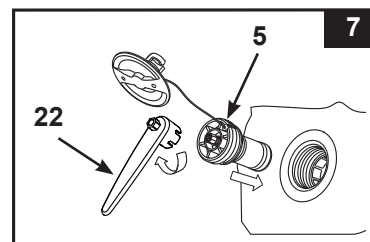


**VAŽNO!** Radi izbjegavanja oštećenja motora ventilatora, nemojte nikada blokirati izlazni otvor ventilatora tijekom postupka napuhivanja.




5. Za isključivanje proizvoda ponovno pritisnite gumb .  
6. Ponovno stavite kapicu zračnog ventila. Kapica je predviđena za navijanje i odvijanje. Nemojte nikada primjenjivati silu jer bi to moglo prouzročiti otpuštanje cijelog unutarnjeg sustava napuhivanja ventila. Informacije o održavanju ventila potražite u odjeljku „Pritezanje zračnog ventila hidromasažnog bazena“.

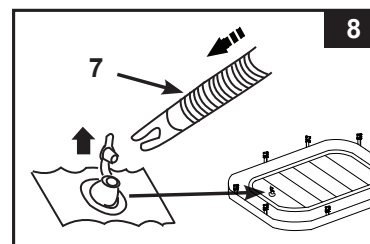
**NAPOMENA!** Ako je potrebno zamijeniti središnji dio ventila za ograničenje zračnog tlaka (5) zbog istrošenosti ili pohabanosti, za odvijanje središnjeg dijela iz kućišta ventila upotrijebite priloženi ključ (22). Umetnite zamjenski središnji dio i pritegnite ga ključem. Vodite računa da središnji dio bude dobro pritegnut (vidjeti sliku 7).



### Napuhivanje zračnog uložka navlake za hidromasažni bazen

1. Otvorite ventil za napuhivanje i unesite cijev za napuhivanje (7) u ventil; pritisnite  za napuhivanje sve dok mjehur nije čvrst na dodir, ali ne tvrd (vidjeti sliku 8).
2. Skinite crijevo za napuhivanje (7) s izlaznog otvora ventilatora za napuhivanje i ventila.
3. Ponovno stavite zapor za napuhivanje osnovne upravljačke jedinice; zatvorite i utisnite ventil za napuhivanje.

**NAPOMENA!** Ako je nakon postavljanja potrebno dodati malo zraka u stranicu hidromasažnog bazena ili zračni uložak navlake za hidromasažni bazen, pogledajte prethodne odjeljke „Napuhivanje stranice hidromasažnog bazena“ i „Napuhivanje zračnog uložka navlake za hidromasažni bazen“. Zračni uložak navlake prethodno je postavljen u navlaku za hidromasažni bazen. Ako ga je potrebno ponovno postaviti, ispuhani zračni uložak stavite u otvor navlake za hidromasažni bazen prije napuhivanja.



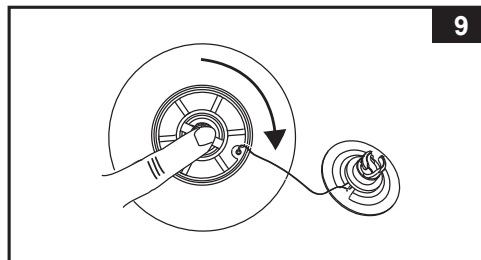
## POSTAVLJANJE (NASTAVAK)

### Ispuhivanje

#### Za stranicu hidromasažnog bazena:

1. Odvrnite čep i pronađite iglu, zatim je pritisnite i okrenite udesno za 90 stupnjeva kako bi se zaključala u tom položaju (vidjeti sliku 9).
2. Nakon ispuhivanja gurnite iglu unutra i zakrenite je za 90 stupnjeva ulijevo da je vratite u položaj za napuhivanje.
3. Ponovno navijte kapicu.

**NAPOMENA!** Za ispuhivanje hidromasažnog bazena za svrhu skladištenja pogledajte odjeljak "SKLADIŠTENJE".

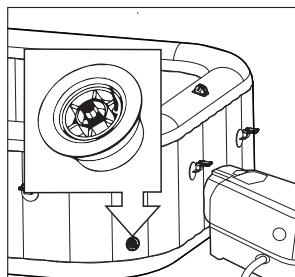


#### Za zračni uložak navlake za hidromasažni bazen:

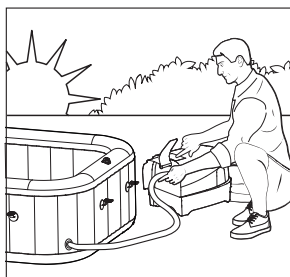
1. Izvucite kapicu ventila i pritisnite kućište ventila tako da se uložak ispuše.
2. Ponovno zatvorite i ugurajte ventil.

## ⚠ VAŽNO!

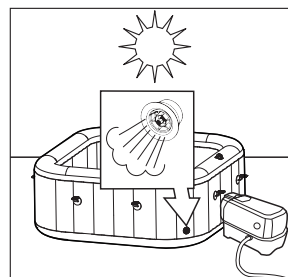
Ventil za napuhivanje/ispuhivanje hidromasažnog bazena opremljen je funkcijom „rasterećenje od zračnog tlaka“ koja služi za automatsko ispuštanje viška zraka kada je unutarnji tlak hidromasažnog bazena između 0,103 - 0,172 bar (1,5 - 2,5 psi).



Ventil za ograničenje zračnog tlaka.



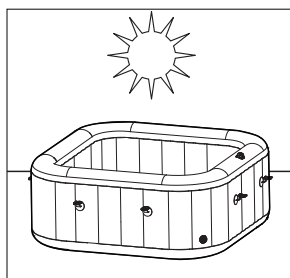
Napuhivanje hidromasažnog bazena ujutro.



Zrak se širi na podnevnoj vrućini. Ventil za ograničenje zračnog tlaka aktivira se i ispušta višak zraka.



Hidromasažni bazen se noću zbog hladnijih temperatura čini manje napuhanim.



Zrak se širi na podnevnoj vrućini i uspostavlja se pravilan zračni tlak.

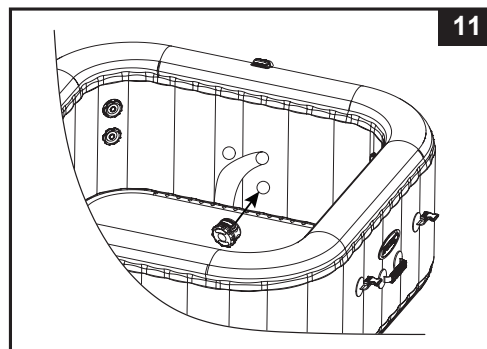
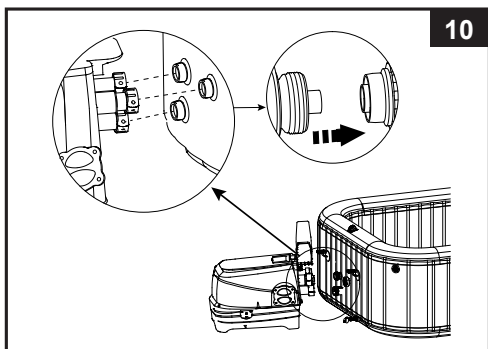
## POSTAVLJANJE (NASTAVAK)

### Postavljanje upravljačke jedinice kupke

1. Spojite upravljačku jedinicu kupke na kadu kupke (**vidjeti sliku 10**). Rukom dobro pritegnite priključke. Za pritezanje nemojte upotrebljavati alat. tavnite bočne poklopce osnovne upravljačke jedinice (**20**).



**NAPOMENA!** Nemojte nikada pričvršćivati vanjsku dodatnu opremu koja nije isporučena s kompletom na hidromasažni bazen ili osnovnu upravljačku jedinicu jer ćete time poništiti jamstvo.

**OPREZ!** Na upravljačku jedinicu hidromasažnog bazena nemojte sjediti, stavljati predmete, naslanjati se niti je prekrivati.



2. Sklop kućišta fi ltarskog uložka pričvrstite na unutarnju stranu rešetke izlaznog otvora hidromasažnog bazena (**vidjeti sliku 11**). Hidromasažni bazen napuštite prije postavljanja priključaka fi ltarske pumpe.
3. Prije punjenja hidromasažnog bazena vodom uvjerite se da su kapice podnog ispusnog ventila dobro zatvorene s unutarnje i vanjske strane.
4. Hidromasažni bazen napunite svježom vodom do razine između oznake MIN i MAX koje se nalaze na stranici hidromasažnog bazena s unutarnje strane. Nemojte previše napuniti hidromasažni bazen. Hidromasažni bazen nemojte nikada premještati ako je napunjen vodom i/ili ako je na njega pričvršćena osnovna upravljačka jedinica jer tako možete oštetiti hidromasažni bazen ili osnovnu upravljačku jedinicu.

**UPOZORENJE!** U hidromasažni bazen nemojte nikada izravno ulijevati vodu temperature više od 40 °C (104 °F). Preporučujemo da hidromasažni bazen napunite mlakom vodom radi bržeg zagrijavanja i uštede energije.

5. Preko hidromasažnog bazena stavite navlaku za hidromasažni bazen i zračni uložak hidromasažnog bazena (prethodno postavljen u navlaku za hidromasažni bazen) i vodite računa da spojnice navlake za hidromasažni bazen nakon zatezanja traka zaboravite isporučenim ključem.  
**VAŽNO!** Navlaku za hidromasažni bazen redovito provjeravajte na postojanje propusnih mjesta, znakova prijevremene istrošenosti i pohabanosti ili znakova dotrajalosti. Nemojte nikada upotrebljavati oštećenu navlaku za hidromasažni bazen.
6. Uvjerite se da je osnovna upravljačka jedinica hidromasažnog bazena priključena u propisno pozicioniranu i dimenzioniranu električnu utičnicu i za uključivanje upravljačke ploče pritisnite gumb . Za aktiviranje grijača pritisnite gumb  na upravljačkoj ploči. Pogledajte odjeljak "Upravljačka ploča hidromasažnog bazena".

### Navlaka za hidromasažni bazen

Spojnice za pričvršćivanje navlake su zaporne spojnice. U plastičnoj vrećici s priručnikom i drugim priborom isporučena su i dva ključa. Svaka spojnica označena je simbolom "zaključano" i simbolom "otključano" radi jednostavnijeg rada. Stavite ključ u utor na spojnici i okrenite ga u odgovarajući položaj za zaključavanje ili otključavanje spojnice.

Radi osiguravanja od neovlaštenog pristupa, navlaku uvijek postavite kada se hidromasažni bazen ne upotrebljava i zaključajte sve spojnice. Ključeve uvijek držite izvan dohvata djece. Ako zagubite ključeve, za zaključavanje ili otključavanje spojnice možete upotrijebiti svaki ravni odvijač slične veličine.

Kada je hidromasažni bazen u uporabi, navlaku je potrebno staviti na čisto, suho mjesto jer u suprotnom može pokupiti nečistoću i bakterije. Navlake se ne smiju stavljati na drvene stolove ili drvene obloge zbog rizika od izbjeljivanja drva. Preporučujemo upotrijebiti uređaj za dizanje navlake, odgovarajuću potporu ili sličan uređaj kako bi se osiguralo da navlaka, uglavnom njena strana koja je u doticaju s vodom, ne dođe u dodir s tlom ili drugim nečistim površinama.

## PODACI O RAZINI SOLI

Hidromasažni bazen isporučuje se s ugrađenim sustavom pročišćavanja slane vode. Obična sol (natrijev klorid) sastoji se iz dva elementa, natrija i klorida. Tijekom postavljanja uređaja izmjerena količina soli otapa se u vodi HIDROMASAŽNOG BAZENA kako bi postala malo slana. Voda HIDROMASAŽNOG BAZENA teče kroz elektrolitski članak sustava pročišćavanja kako bi se proizveo klor. Klor se otapa u vodi i odmah počinje uništavati bakterije i alge. Pomoću klora oksidiraju i svi ostali organski materijali.

### • Koju vrstu soli upotrebljavati:

Radi zaštite opreme u bazenima za plivanje mora se upotrebljavati posebna sol. Pri kupnji soli, provjerite da je sol sukladna standardu EN16401 za kemijska sredstva koja se upotrebljavaju u bazenima za plivanje. Obratite se lokalnoj trgovini bazenima ili se obratite proizvođaču soli ako trebate pomoć pri provjeri ispravnosti soli koju imate. **Nemojte upotrebljavati jodiranu sol, sol koja sadrži sredstvo protiv zgrudnjavanja (E535) ili žutu sol (žuti natrijev ferocijanid).**

Pri odabiru soli za bazen za upotrebu u EU, zapamtite da European Chemicals Agency (ECHA - europska agencija za kemijske tvari) propisuje upotrebu soli (natrijev klorid) od registriranih/ovlaštenih proizvođača koji su navedeni na popisu u ECHA članku 95 u skladu s propisom od biocidnim proizvodima (BPR, propis (EU) 528/2012). Više informacija potražite na web stranici ECHA na <https://echa.europa.eu/information-on-chemicals/active-substance-suppliers>.


### Upotrebljavajte samo natrijev klorid

Upotrebljavajte samo natrijev klorid (NaCl) čistoće najmanje 99,4%. Prihvatljiva je i uporaba granulirane soli za kondicioniranje vode (komprimirani oblici evaporirane soli), međutim otapanje takve soli trajat će dulje vrijeme. Sol se dodaje u vodi HIDROMASAŽNOG BAZENA koju elektrolitski članak upotrebljava za proizvodnju klora. Što je sol čistija, učinak elektrolitskog članka je bolji.


### • Optimalne razine soli

Idealna razina soli u vodi HIDROMASAŽNOG BAZENA je između 2.000 - 3.000 ppm (dijelova na milijun). Optimalna razina je 2.500 ppm. Preniska razina soli smanjit će učinkovitost sustava pročišćavanja i rezultirati niskom proizvodnjom klora. Previsoka razina soli može rezultirati oštećenjem strujnog napajanja i prouzročiti koroziju metalnih pričvrstnih elemenata i dodatne opreme.


### • Dodavanje soli

1. Za pokretanje kruženja vode uključite MLAZNU pumpu.
2. Sustav pročišćavanja držite isključenim.
3. Ravnomjerno rasporedite 2 kg/4,4 lbs soli (za 4 odrasle osobe) po unutarnjem obodu HIDROMASAŽNOG BAZENA. Za šest odraslih osoba: 2,5 kg/5,5 lbs soli.
4. Prođite četkom po dnu HIDROMASAŽNOG BAZENA da ubrzate proces otapanja. Nemojte dopustiti da se sol nakuplja na dnu HIDROMASAŽNOG BAZENA. Za temeljito otapanje soli neka MLAZNA pumpa radi sat vremena.
5. Kada se sol otopi, pritisnite gumb za pročišćavanje  kako biste aktivirali sustav pročišćavanja (vidjeti odjeljak "Upute za uporabu sustava pročišćavanja"). Počinje treperiti oznaka "003H" i sustav pročišćavanja trebate podesiti na željene sate rada. **NAPOMENA!** Tijekom postupka pročišćavanja NEMOJTE pritiskati druge gumbе na upravljačkoj ploči i pričvrstite navlaku za hidromasažni bazen.

### • Uklanjanje soli u slučaju previsoke razine soli

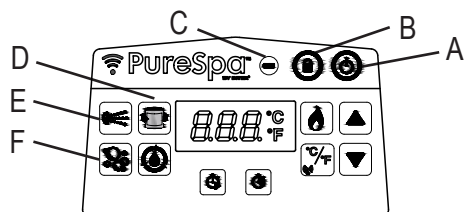
Ako je dodano previše soli, jedinica će se zvučno oglasiti i prikazat će se oznaka "E92" (vidjeti odjeljak „Tablica s oznakama na LED zaslonu“). Ako se to dogodi, isključite sustav pročišćavanja pritiskom na gumb za UKLJUČIVANJE/ ISKLJUČIVANJE  i isključite hidromasažni bazen iz strujnog napajanja. Trebate smanjiti koncentraciju soli. Jedini način da to učinite je da dijelom ispuštite vodu HIDROMASAŽNOG BAZENA i da bazen dopunite svježom vodom. Ispustite i dopunite otprilike 25% vode hidromasažnog bazena tako da oznaka alarma "E92" nestane.

### • Dodavanje soli u slučaju preniske razine soli

Ako je dodana nedovoljna količina soli, jedinica će se zvučno oglasiti i prikazat će se oznaka "E91" (vidjeti odjeljak „Tablica s oznakama na LED zaslonu“). Ako se to dogodi, isključite sustav pročišćavanja pritiskom na gumb za UKLJUČIVANJE/ ISKLJUČIVANJE , isključite hidromasažni bazen iz strujnog napajanja i pričekajte 10 sekundi. Priključite hidromasažni bazen na strujno napajanje, uključite ga i dodajte po 0,5/1,1 lbs dok oznaka alarma "E91" ne nestane (vidjeti odjeljak „Dodavanje soli“).

## UKLOVANJE

### UPRAVLJAČKA PLOČA HIDROMASAŽNOG BAZENA



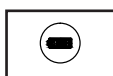
- A: Gumb za uključivanje/isključivanje  
 B: Gumb za zaključavanje/otključavanje  
 C: Indikator baterije upravljačke ploče  
 D: Gumb filtra za vodu  
 E: Gumb za vodeni mlaz  
 F: Gumb za mjehuriće



**Gumb za uključivanje/isključivanje:** Po priključivanju jedinice pritisnite ovaj gumb za aktiviranje gumba upravljačke ploče. Ponovno pritisnite ovaj gumb za isključivanje svih trenutno aktiviranih funkcija.



**Gumb za zaključavanje/otključavanje:** Za zaključavanje/otključavanje upravljačkih gumba pritisnite ovaj gumb i držite ga pritisnutim 3 sekunde. Ako zaboravite zaključati upravljačke tipke, sustav će ih automatski zaključati po isteku 30 minuta neaktivnosti. Kada su tipke zaključane, ikona na zaslonu je zelene boje.





**Indikator baterije upravljačke ploče:** Svjetlosni indikator baterije svijetlit će zeleno kada je baterija potpuno napunjena, crveno kada je bateriju potrebno napuniti, a treperit će crveno kada je baterija u načinu rada punjenja.



**Gumb filtra za vodu:** Ovaj gumb služi za uključivanje i isključivanje filterne pumpe. Ikona filtra za vodu na zaslonu je zelena kada je filter aktiviran i treperi 002H, što prikazuje minimalne prethodno podešene radne sate. Pritisnite ponovno za produljenje prethodno podešenog vremena od 002H, 004H na 006H. Pritiskom na gumb nakon maksimalnog broja sati (006H) isključit će se filterna pumpa, a na LED zaslonu prikazat će se temperatura vode hidromasažnog bazena. Ako ste odabrali više sati, nastavite držati gumb pritisnutim kako biste ponovili ciklus. Kada je radno vrijeme podešeno, LED zaslon prestat će treperiti nakon 10 sekundi, a filterna pumpa počat će raditi. Ciklus se ponavlja u isto vrijeme svakoga dana za odabrani broj sati.

Ako je sustav grijanja aktiviran, time će se zaobići funkcija prethodno podešenog vremena filterne pumpe.

Za prikaz prethodno podešenog vremena tijekom rada filterne pumpe pritisnite gumb , na zaslonu će nakratko zatreperiti prethodno podešeni sati 10 sekundi, a zatim ponovno prikazati preostali radni sati. Za podešavanje prethodno podešenog vremena dvaput pritisnite gumb  da zaslon počne treperiti i ponovite prethodne korake.

**NAPOMENA!** Ugrađena funkcija tretiranja tvrde vode radi automatski u kombinaciji sa sustavom za filtraciju.



**Gumb za vodeni mlaz:** Pritisnite ovaj gumb za aktivaciju sustava masaže vodenim mlazom. Nakon 30 minuta kontinuirane uporabe, sustav masaže vodenim mlazom automatski se isključuje. Kada je ova funkcija aktivirana, ikona vodenog mlaza na zaslonu je zelene boje. Kut mlaznica za vodeni mlaz u hidromasažnom bazenu može se podesiti ručno.

**OPREZ!** Sustav vodenog mlaza nemojte pokretati kada je pričvršćena navlaka jer se u hidromasažnom bazenu može nakupljati zračni tlak koji može prouzročiti trajno oštećenje i tjelesne ozljede.



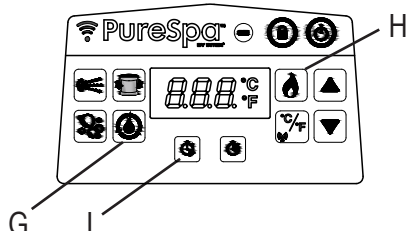
**Gumb za mjehuriće:** Ovaj gumb upotrebljavajte za aktivaciju sustava za masažu koji je opremljen funkcijom automatskog isključivanja nakon 30 minuta rada. Kada je ova funkcija aktivirana, ikona mjehurića na zaslonu je zelene boje.

**OPREZ!** Sustav mjehurića nemojte pokretati kada je pričvršćena navlaka jer se u hidromasažnom bazenu može nakupljati zrak koji može prouzročiti trajno oštećenje i tjelesne ozljede.



## RUKOVANJE (NASTAVAK)

### UPRAVLJAČKA PLOČA HIDROMASAŽNOG BAZENA



- G: Gumb za pročišćavanje  
H: Gumb za zagrijavanje  
I: Gumb uklopnog sata za pokretanje grijača (HTS)



**Gumb za pročišćavanje:** Ovaj gumb upotrebljavajte za aktivaciju i podešavanje sati rada sustava pročišćavanja.



**Gumb za zagrijavanje:** Pritisnite ovaj gumb za aktivaciju sustava grijanja. Za podešavanje željene temperature vode pritisnite gumb ▲ ili ▼. Grijač će kontinuirano grijati do dostizanja podešene temperature vode, a zatim održavati podešenu temperaturu vode. To se postiže automatskim ponovnim pokretanjem grijača uvijek kada voda temperature padne za 1 - 2 °C (1,8 - 3,6 °F) ispod podešene temperature. Kada je ikona s plamenom na zaslonu crvena, sustav grijanja je aktiviran. Kada je ikona s plamenom zelena, voda je dostigla zadanu temperaturu. Sustav grijanja zatim miruje, ali sustav filtriranja nastavit će s kontinuiranom cirkulacijom vode dok se ručno ne isključi. Ako se sustav grijanja ponovno aktivira, filterska pumpa ponovno će se istodobno pokrenuti.

**NAPOMENA!** Za zaustavljanje sustava filtracije kada se grijač nalazi u načinu rada mirovanja, najprije pritisnite gumb s plamenom, a zatim gumb s filtrom. Pritiskom samo na gumb za zagrijavanje dok je grijač u načinu rada mirovanja isključit će samo sustav grijanja, a sustav filtriranja radit će 1 minutu dulje prije nego se isključi ili nastavi s radom s prethodno podešenim radnim satima filterske pumpe. Za isključivanje grijača tijekom postupka grijanja pritisnite gumb s plamenom.

**VAŽNO!** Sljedeći uvjeti rezultirat će sporim zagrijavanjem vode.

- Temperatura okruženja je niža od 10 °C (50 °F).
- Brzina vjetra je iznad 3,5 - 5,4 m/s (8 - 12 mph).
- Funkcija mlaza ili mjehurića aktivira se pri postupku grijanja vode hidromasažnog bazena.
- Hidromasažni bazen nije propisno pokriven navlakom za hidromasažni bazen kada se voda zagrijava.

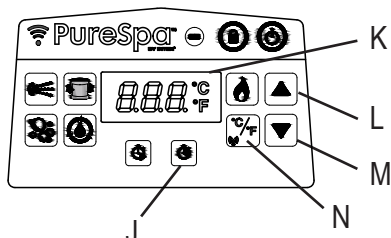


**Gumb uklopnog sata za pokretanje grijača (HTS):** Ovaj gumb upotrebljavajte za odabir budućeg vremena pokretanja za sustav grijanja. Pritisnite ovaj gumb, a zatim pritisnite gumb ▲ ili ▼ za podešavanje broja sati za željenu odgodu pokretanja sustava grijanja od 000 do 120 sati. Ikona će treperiti crveno nekoliko sekundi, a zatim svijetliti crveno. Informacije prikazane na LED zaslonu izmjenjivat će se između preostalih sati prije pokretanja grijača i temperature vode. Kada uklopni sat za odbrojanje dostigne vrijednost 000, sustav grijanja početi će s radom. Za deaktivaciju funkcije u bilo kojem trenutku, jednostavno vratite HST vrijeme na 000. Za ponovno podešavanje prethodno podešenih sati dvaput pritisnite gumb HST i podesite sate pomoću gumba ▲ i ▼.

**Primjer 1:** ponedjeljak je 21:00 h navečer, a vi biste željeli da hidromasažni bazen bude zagrijan u petak navečer. Omogućavanjem razdoblja od 24 sata da se hidromasažni bazen zagrije (model za 4 osobe oko 1,5 - 2,5 °C (3 - 4,5 °F) po satu) grijač je potrebno podesiti da se uključi u četvrtak navečer. S uključenim hidromasažnim bazenom najprije pritisnite gumb za zagrijavanje i podesite željenu temperaturu. Pritisnite gumb HST, a zatim gumb ▲ ili ▼ do prikaza 072 sati. Grijač će se pokrenuti po isteku 72 sata (četvrtak u 21:00 h) i radit će do dostizanja željene temperature. Grijač će se zatim uključivati i isključivati radi održavanja podešene temperature do isključivanja. Za isključivanje grijača pritisnite gumb s plamenom.

## UKLOVANJE (NASTAVAK)

### UPRAVLJAČKA PLOČA HIDROMASAŽNOG BAZENA



J: Gumb uklopnog sata trajanja rada grijača (HDT)

K: LED zaslon

L: Gumb za povećavanje vrijednosti

M: Gumb za smanjivanje vrijednosti

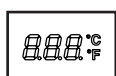
N: Gumb za odabir prikaza u stupnjevima Celzija/  
Fahrenheita i Wi-Fi uparivanje



**Gumb uklopnog sata trajanja rada grijača (HDT):** Ovaj gumb upotrebljavajte za odabir željenog trajanja vremena rada sustava grijanja. Pritisnite ovaj gumb, a zatim pritisnite gumb ▲ ili ▼ za podešavanje broja sati rada grijača prije automatskog isključivanja grijača, od 000 do 048 sati. Ikona će treperiti crveno nekoliko sekundi, a zatim svijetliti crveno. Sustav grijanja radiće samo tijekom podešenih sati. Uklopni sat ima prioritet nad temperaturom, tako da će se grijač isključiti po isteku HDT vremena, bez obzira je li prethodno podešena temperatura vode hidromasažnog bazena dostignuta ili ne. Tijekom HDT funkcije informacije prikazane na LED zaslonu izmjenjivat će se između preostalih radnih sati grijača i temperature vode. Za ponovno programiranje funkcije ponovite prethodne korake. Za deaktivaciju funkcije u bilo kojem trenutku, jednostavno vratite HDT vrijeme na 000. Za ponovno podešavanje prethodno podešenih sati dvaput pritisnite gumb HDT i podesite sate pomoću gumba ▲ i ▼.

**Primjer 2:** Primjenom istog scenarija kao u gore navedenom primjeru 1, umjesto ručnog isključivanja grijača kada završite, željeli biste da se grijač automatski isključi u subotu navečer u 21:00 h. Nakon obavljanja koraka u primjeru 1, pritisnite gumb HDT, a zatim gumb ▲ ili ▼ za odabir 048 sati. Grijač će onda raditi od četvrtka od 21:00 h do subote do 21:00 h.

**NAPOMENA!** Ako su podešena oba uklopna sata HST i HDT, na LED zaslonu najprije će se izmjenično prikazivati preostalo vrijeme prije pokretanja grijača i temperatura vode do isteka vremena HST uklopnog sata i aktivacije grijača. Na LED zaslonu zatim će se prikazivati preostalo HDT vrijeme i temperatura vode isto do isteka vremena HDT uklopnog sata.



**LED zaslon:** Kada se uključi, na LED zaslonu automatski se prikazuje trenutna temperatura vode. Ako je upravljačka ploča (3) aktivirana i udaljena od jedinice za punjenje osnovne upravljačke jedinice, LED zaslon će se isključiti za 5 minuta. Za nastavak rada upravljačke ploče pritisnite bilo koji gumb.

Uvijek provjeravajte indikator baterije upravljačke ploče. Upravljačku ploču napunite nakon svake uporabe.



**Gumbi za podešavanje:** Za podešavanje postavki željene funkcije pritisnite gumb za povećavanje vrijednosti ili gumb za smanjivanje vrijednosti. Pritiskom na gumb i držanjem gumba pritisnutim brojevi se brzo povećavaju ili smanjuju.



**Gumb za odabir prikaza u stupnjevima Celzija/Fahrenheita:** Temperatura se može prikazati u stupnjevima Fahrenheita ili Celzija. Zadana postavka sustava je prikaz temperature u stupnjevima Celzija.

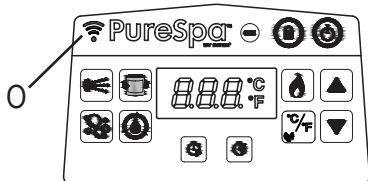
**NAPOMENA!** Zadana temperatura je 20 °C (68 °F). Raspon podešavanja temperature kreće se od 10 °C (50 °F) do 40 °C (104 °F).



**Gumb za Wi-Fi uparivanje:** Dotaknite ovaj gumb 5 sekundi za pokretanje postupka Wi-Fi uparivanja s vašim telefonom.

## UKLOP RUKOVANJE (NASTAVAK)



### UPRAVLJAČKA PLOČA HIDROMASAŽNOG BAZENA



O: LED svjetlosni indikator za Wi-Fi mrežu



#### LED svjetlosni indikator statusa Wi-Fi mreže:

- **UKLJUČENO/Kontinuirano svijetli:** Proizvod je uspješno uparen i povezan s kućnim Wi-Fi signalom.
- **Polagano treperenje:** U fazi uparivanja. Ako se proizvod ne upari i ne poveže s kućnim Wi-Fi signalom u roku od 2 minute, isključit će se LED svjetlosni indikator za Wi-Fi mrežu. Za ponavljanje postupka uparivanja pritisnite gumb  za uparivanje oko 5 sekundi.
- **Brzo treperenje:** Problem s Wi-Fi usmjerivačem/mrežom. Za više informacija pogledajte odjeljak „Rješavanje problema s Wi-Fi aplikacijom“.
- **ISKLJUČENO:** Neuspješno uparivanje upravljačke ploče hidromasažnog bazena ili proizvod nije uparen s kućnim Wi-Fi signalom. Za ponavljanje postupka uparivanja pritisnite gumb  za uparivanje oko 10 sekundi. Ako problem i dalje postoji, za više informacija pogledajte odjeljak „Rješavanje problema s Wi-Fi aplikacijom“.

#### Korisnički priručnik za postavljanje aplikacije za upravljanje Intex® hidromasažnim bazenom

Sustav upravljanja Wi-Fi aplikacije omogućuje vam uključivanje/isključivanje svih funkcija vašeg hidromasažnog bazena i programiranje rasporeda za buduću uporabu na daljinu s vašeg mobilnog telefona, čak i kada niste kod kuće.



Wi-Fi APP  
QR kôd

#### Zahtjevi za sustav i Wi-Fi usmjerivač



Hardver osnovne upravljačke jedinice hidromasažnog bazena komunicira putem mreže od 2,4 GHz koja podržava bežičnu tehnologiju 802,11 b/g/n. Hardver **ne podržava mreže od 5 GHz**. Preporučujemo da tijekom postavljanja aplikacije za upravljanje hidromasažnim bazenom i postupka uparivanja isključite mrežu od 5 GHz.

#### Wi-Fi uparivanje

Za uspješno prvo Wi-Fi uparivanje bežične upravljačke ploče hidromasažnog bazena i vašeg mobilnog uređaja vodite računa o sljedećem:

- Bežičnu upravljačku ploču držite na jedinici za punjenje osnovne upravljačke jedinice hidromasažnog bazena.
- Područje na kojem će se postaviti hidromasažni bazen treba biti u okviru područja pokrivenosti Wi-Fi usmjerivača. U području ne smije biti metalnih zidova/metalne mreže i drugih predmeta koji mogu ometati ili smanjiti Wi-Fi signal.
- Prije uparivanja uređaja i upravljačke ploče hidromasažnog bazena najprije isključite funkciju mobilnih podataka (2G, 3G, 4G i LTE) na svom mobilnom uređaju i uvjerite se da je mobilni uređaj povezan s Wi-Fi usmjerivačem. Provjerite je li jačina Wi-Fi signala potpuna pregledavanjem interneta s mobilnim uređajem pomoću povezane Wi-Fi mreže i uvjerite se da je brzina učitavanja internetskih stranica brza.

## UKLOVANJE (NASTAVAK)

- Pratite korake navedene u nastavku.
- 1) Za instalaciju aplikacije skenirajte QR kôd Wi-Fi aplikacije koji se nalazi na označnoj pločici osnovne upravljačke jedinice ili u ovom priručniku. Aplikaciju za upravljanje Intex hidromasažnim bazenom "Intex Link –Spa Management APP" možete preuzeti i s App store.
  - 2) Za uključivanje hidromasažnog bazena dotaknite gumb  na upravljačkoj ploči hidromasažnog bazena i uvjerite se da je upravljačka jedinica hidromasažnog bazena uključena.
  - 3) Otvorite aplikaciju, kreirajte novi račun (za korisnike koji prvi put upotrebljavaju aplikaciju) i prijavite se u upravljački sustav Wi-Fi aplikacije.
  - 4) Za dodavanje hidromasažnog bazena popisu proizvoda, u opciji „Moji proizvodi“ dotaknite „+“. Vidjeti sl. A.
  - 5) Dotaknite gumb za uparivanje  na upravljačkoj ploči hidromasažnog bazena 5 sekundi tako da LED svjetlosni indikator za Wi-Fi mrežu počne polagano treperiti kako biste započeli postupak Wi-Fi uparivanja sa vašim mobilnim uređajem. Vidjeti sl. B – C.
  - 6) Odaberite svoj bežični usmjerivač i unesite lozinku Wi-Fi usmjerivača, a zatim dotaknite gumb „Dalje“. Vidjeti sl. D.
  - 7) Za dodavanje hidromasažnog bazena popisu proizvoda dotaknite gumb „Dodaj“. Vidjeti sl. E.
  - 8) Na zaslonu će se pojaviti \*ikona hidromasažnog bazena sa sljedećim statusom:



„IZVAN MREŽE“ sa crvenom točkom sprijeda → Wi-Fi povezivanje nije uspjelo.



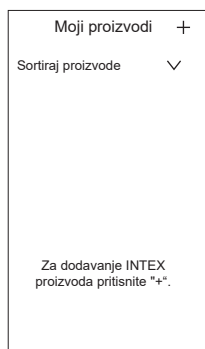
„NA MREŽI“ sa zelenom točkom sprijeda → mobilni uređaj i upravljačka ploča hidromasažnog bazena uspješno su upareni na istom signalu Wi-Fi usmjerivača.



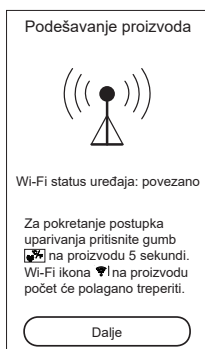
„NA MREŽI“ s plavom točkom sprijeda → mobilni uređaj i upravljačka ploča hidromasažnog bazena uspješno su upareni ali ne na istom signalu Wi-Fi usmjerivača.

- 9) Za uporabu funkcija aplikacije za upravljanje hidromasažnim bazenom dotaknite \*ikonu hidromasažnog bazena. Vidjeti sl. F.

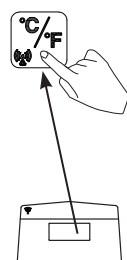
**\*Napomena!** Sve slike služe za prikaz. Veličina, oblik i funkcije mogu se razlikovati.



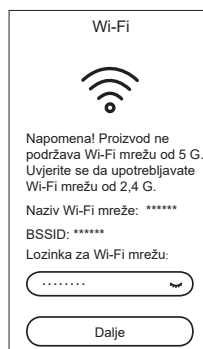
sl. A.



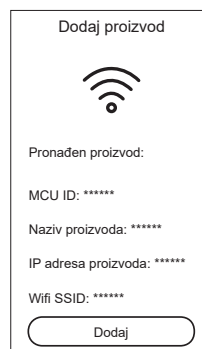
sl. B.



sl. C.



sl. D.



sl. E.




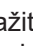


sl. F.

### Postupak dijeljenja proizvoda:

U opciji „Moji proizvodi“, dotaknite ikonu postavki (  ) u ikoni „Hidromasažni bazen“, pa dotaknite gumb „+“ pokraj opcije „Dijeli proizvod“, a zatim unesite novi registrirani račun e-pošte.

## RUKOVANJE (NASTAVAK)

Primjeri postavki funkcije grijača			
 Temperatura podešena na (°C/°F)	 HST	 HDT	Radnja
40/104	000H	000H	HST i HDT funkcija su isključene. Sustav grijanja treba aktivirati ručno pritiskom na gumb (  ). Više informacija potražite u odjeljku "Upravljačka ploča hidromasažnog bazena". Grijač će kontinuirano grijati do dostizanja temperature, a zatim održavati temperaturu.
40/104	000H	005H	Uključite grijač i podesite vrijeme po čijem će se isteku grijač sam isključiti. Grijač će kontinuirano grijati do dostizanja temperature, a zatim održavati temperaturu do isteka vremena rada od 5 sati, bez obzira je li temperatura vode dostigla 40 °C/104 °F ili ne.
40/104	012H	005H	Grijač se uključuje za neko vrijeme u budućnosti na podešenu temperaturu i podešeno vrijeme po čijem će se isteku grijač sam isključiti. Grijač će se uključiti za 12 sati i kontinuirano grijati do dostizanja temperature, a zatim održavati temperaturu do isteka vremena rada od 5 sati, bez obzira je li temperatura vode dostigla 40 °C/104 °F ili ne.
40/104	012H	000H	Uključivanje grijača u neko vrijeme (u satima) u budućnosti na podešenu temperaturu. Sustav grijanja uključit će se za 12 sati i kontinuirano grijati dok temperatura vode ne dostigne 40 °C/ 104 °F, a zatim održavati tu temperaturu. Kada temperatura vode padne za 1 - 2 °C (1,8 - 3,6 °F) ispod podešene temperature, sustav grijanja ponovno će se uključiti. Kada je ikona s plamenom na zaslonu crvena, sustav grijanja je aktiviran. Kada je ikona s plamenom zelena, voda je dostigla zadanu temperaturu. Sustav grijanja je u načinu rada mirovanja, a sustav za filtriranje nastavit će kontinuirano s radom.

**Zaštita od smrzavanja:** grijač hidromasažnog bazena programiran je za automatsko zagrijavanje vode ako temperatura vode padne ispod 4 °C (39 °F). Iako bi se hidromasažni bazen trebao skladištiti tijekom zimskih mjeseci, sustav će zaštititi unutarnje komponente u slučaju povremenih temperatura ispod nule. Hidromasažni bazen je potrebno uključiti, a GFCI resetirati. Sustav će aktivirati filtarsku pumpu zajedno s grijačem koji će raditi dok voda ne dostigne temperaturu od 10 °C (50 °F).

Ako se očekuje dulje razdoblje s temperaturama ispod nule, rastavite hidromasažni bazen i skladištite ga tijekom zime u skladu s uputama za skladištenje.

Kada se program samozagrijavanja aktivira, ne može se isključiti na upravljačkoj ploči dok temperatura vode ne dostigne najmanje 5 °C (41 °F), osim ako se ne isključi iz strujnog napajanja.

## UKLOVANJE (NASTAVAK)

Funkcija	UKLJ.	ISKLJ.	Informacije prikazane na LED zaslonu izmjenjivat će se između sljedećeg:
	✓		Preostalo vrijeme fi larske pumpe i temperatura vode
		✓	
		✓	
	✓	✓	Preostalo HST vrijeme i temperatura vode
	✓		
		✓	
	✓	✓	Najprije preostalo HST vrijeme i temperatura vode. Zatim preostalo HDT vrijeme i temperatura vode.
	✓		
	✓		
	✓	✓	Preostalo HDT vrijeme i temperatura vode
		✓	
	✓		
	✓		Temperatura vode i preostalo vrijeme dezinfekcije
	✓		
		✓	Temperatura vode i preostalo vrijeme dezinfekcije
	✓		

Zbog ograničenog napajanja istodobno se mogu aktivirati sljedeće funkcije:

Filterska pumpa	Grijač	Zračni mjehurići	Uređaj za pročišćavanje	Vodeni mlaz
✓	✓	✓	X	✓
✓	X	✓	✓	✓

Napomena! ✓ = može se aktivirati u isto vrijeme; X = ne može se aktivirati u isto vrijeme.



### Podešavanje mlaznica za vodeni mlaz

Količina vode i tlak iz mlaznica za vodeni mlaz mogu se podesiti okretanjem okvira mlaznice za vodeni mlaz u smjeru kretanja kazaljki na satu (maksimalna količina vode), u smjeru suprotnom smjeru kretanja kazaljki na satu (mala količina vode) ili između te dvije postavke.


Zatvaranjem jedne ili 2 mlaznice za vodeni mlaz preusmjerit će se više vodenog tlaka u druge mlaznice za vodeni mlaz.

**NAPOMENA!** Upravljačku ploču hidromasažnog bazena držite u opsegu od 5 m (16 ft) od osnovne upravljačke jedinice kako biste osigurali dobar signal bežičnog prijenosa.

## UPUTE ZA UPORABU SUSTAVA PROČIŠĆAVANJA


Upravljačka ploča hidromasažnog bazena otporna je na vodu, ali nije predviđena za potpuno uranjanje u vodu. Upravljačku ploču nemojte stavljati u vodu. Uranjanje može prouzročiti prodiranje vode u ploču i oštećenje elektronike.

### 1. Aktivacija sustava pročišćavanja:


Pritiskom na gumb za pročišćavanje  na upravljačkoj ploči aktivirat će se sustav pročišćavanja i filtarska pumpa. Ikona sustava pročišćavanja i ikona filtra svijetlit će zeleno. Na LED zaslonu upravljačke ploče pojavljuje se trepereća oznaka "003H" kao znak da je jedinica spremna za programiranje.



### 2. Podešavanje sati rada za sustav pročišćavanja:

Kada minimalni podešeni sati (oznaka "003H") trepere, pritisnite gumb za pročišćavanje  za povećanje vrijednosti vremena s 003H, 005H na 008H sati (vidjeti odjeljak "TABLICA S OZNAKAMA NA LED ZASLONU").



Pritiskom na gumb  nakon maksimalnog broja sati (oznaka "008H") deaktivirat će se funkcija pročišćavanja, a na LED zaslonu prikazat će se temperatura vode hidromasažnog bazena. Ako ste odabrali previše sati, nastavite držati gumb pritisnutim kako biste ponovili ciklus. Kada je radno vrijeme podešeno, LED zaslon prestat će treperiti nakon 10 sekundi, a sustav pročišćavanja počet će s radom. Za prvu uporabu hidromasažnog bazena podesite sate rada na postavku "008H". Tijekom postupka pročišćavanja, na LED zaslonu izmjenično se prikazuju temperatura vode hidromasažnog bazena i preostali sati postupka pročišćavanja.



Po završetku postupka pročišćavanja na LED zaslonu prikazuje se temperatura vode.


Testirajte vodu priloženim testnim trakama i uvjerite se da je razina klora između 2 - 4 ppm.

**NAPOMENA!** Tijekom postupka pročišćavanja NEMOJTE pritisniti druge gumbе na upravljačkoj ploči i pričvrstite navlaku za hidromasažni bazen.

### 3. Ponovno podešavanje vremena rada prema potrebi:

Tijekom postupka pročišćavanja moguće je obaviti ponovno podešavanje sati rada prema potrebi. Pritisnite gumb za pročišćavanje. LED oznaka "003H" počet će treperiti. Ponovite korak 2.

### 4. Ručno isključivanje sustava pročišćavanja prema potrebi:

Tijekom postupka pročišćavanja, sustav pročišćavanja možete isključiti ručno. Jednostavno pritisnite gumb za UKLJUČIVANJE/ISKLJUČIVANJE  na upravljačkoj ploči. Postupak pročišćavanja zaustavit će se, a ikona sustava pročišćavanja prestati da svijetli.

### 5. Ponovno pokretanje sustava pročišćavanja:

Po završetku programiranog ciklusa, na LED zaslonu prikazuje se temperatura vode, jedinica zaustavlja postupak pročišćavanja, a ikona sustava pročišćavanja prestaje da svijetli. Za ponovno pokretanje sustava pročišćavanja provedite prethodno navedene korake.

### 6. Redovito testiranje vode HIDROMASAŽNOG BAZENA:

Razina slobodnog klora u vodi HIDROMASAŽNOG BAZENA može se razlikovati ovisno o broju osoba u bazenu, lokalnom stanju vode i izloženosti intenzitetu sunčeve svjetlosti (uporaba na otvorenom).

Tijekom prve uporabe hidromasažnog bazena, vodu hidromasažnog bazena testirajte najmanje 2 puta dnevno s isporučenim testnim trakama da razinu slobodnog klora održite na vrijednosti od 2 - 4 ppm.

Nakon stabilizacije razine slobodnog klora, vodu HIDROMASAŽNOG BAZENA testirajte svakog tjedna da održite optimalnu razinu pročišćavanja.

**Napomena!** Isperite sve cijevi tretiranom vodom aktivacijom funkcije mjehurića jedan sat dnevno.

**TABLICA S OZNAKAMA NA LED ZASLONU**

LED prikaz	Definicije
001H	Broj sati rada (preostao 1 sat)
002H	Broj sati rada (preostalo 2 sati)
003H	Broj sati rada (preostalo 3 sati)
004H	Broj sati rada (preostalo 4 sati)
005H	Broj sati rada (preostalo 5 sati)
006H	Broj sati rada (preostalo 6 sati)
007H	Broj sati rada (preostalo 7 sati)
008H	Broj sati rada (preostalo 8 sati)
E81	Pogreška signala prijenosa
E90	Nema protoka vode
E91	Oznaka alarma (niska razina soli)
E92	Oznaka alarma (visoka razina soli)
E94	Temperatura vode je preniska
E95	Temperatura vode je previsoka
E96	Pogreška sustava
E97	Zaštita sa suhim sustavom
E99	Senzor temperature vode je neispravan
END	Nakon 72 sata kontinuiranog zagrijavanja, pumpa automatski prelazi u način rada mirovanja. Funkcija brzog zagrijavanja je onemogućena.
BLANK	Baterija upravljačke ploče je oslabila. Za punjenje baterije i ponovnu aktivaciju stavite upravljačku ploču natrag na jedinicu za punjenje osnovne upravljačke jedinice.

**⚠ UPOZORENJE!**

Hidromasažni bazen nemojte NIKADA upotrebljavati ako je naznačena temperatura vode viša od 40 °C (104 °F).



## ODRŽAVANJE I KEMIKALIJE

### ⚠ UPOZORENJE!

Prije uklanjanja, čišćenja, servisiranja ili podešavanja ovog proizvoda, proizvod uvijek isključite iz strujne utičnice.

#### Dezinfekcija vode

Vlasnik hidromasažnog bazena redovito mora provjeravati vodu hidromasažnog bazena i održavati je dezinficiranom uz održavanje u intervalima (svakodnevno, ako je potrebno). Dodavanjem sredstva za dezinfekciju ili kemikalija kontrolira se prisutnost bakterija i virusa u vodi hidromasažnog bazena. Održavanje propisne ravnoteže vode odgovarajućom primjenom sredstava za dezinfekciju najvažniji je faktor u maksimiziranju životnog vijeka i izgleda hidromasažnog bazena, kao i u osiguravanju čiste, zdrave i sigurne vode. Za testiranje i tretiranje vode hidromasažnog bazena važna je propisna tehnika. Informacije o kemikalijama, sredstvima za dezinfekciju, kompletima za testiranje i postupcima testiranja zatražite od stručnjaka za bazene/hidromasažne bazene.

**OPREZ! UVIJEK SE PRIDRŽAVAJTE UPUTA PROIZVOĐAČA KEMIKALIJA I UPOZORENJA KOJA SE ODOSE NA ZDRAVLJE I OPASNOSTI.**

**Nemojte dodavati kemikalije ako u hidromasažnom bazenu ima osoba. To može prouzročiti nadražaje kože i očiju.** Koncentrirane otopine klora mogu oštetiti hidromasažni bazen. Tvrtka Intex Recreation Corp., Intex Development Co. Ltd., njezine podružnice, ovlaštene zastupnici i servisni centri, trgovci ili zaposlenici ni u kojem slučaju nisu odgovorni kupcu ili bilo kojoj drugoj strani za troškove povezane s izlivanjem vode iz hidromasažnog bazena, kemikalija ili oštećenjima uslijed vode

### KEMIJSKI SASTAV I RAVNOTEŽA VODE HIDROMASAŽNOG BAZENA

Parametar	Vrijednost
Bistrina vode	jasno vidljivo dno
Ukupna lužnatost (TA) u mg/l	60 do 120
Kalcijeva tvrdoća (CaCO <sub>3</sub> ) u mg/l	150 do 250
Boja vode	boja se ne smije primijetiti <sup>b, c</sup>
Zamućenost u FNU/NTU	maks. 1,5 (po mogućnosti manje od 0,5)
Koncentracija nitrata iznad koncentracije u vodi punjenja u mg/l	maks. razlika od 20 u usporedbi s koncentracijom vode punjenja
Ukupni organski ugljik (TOC) u mg/l <sup>d</sup>	maks. 4,0
Redoks potencijal naspram Ag/AgCl 3,5 M KCl u mV	min. 650
pH-vrijednost <sup>e, f</sup>	6,8 do 7,6
Slobodni aktivni klor (bez cijanourične kiseline) u mg/l	0,3 do 1,59g
Brom u mg/l	2,0 do 4,0 <sup>h</sup>

Kada upotrebljavate alternativna/dodatna sredstva za dezinfekciju potrebno je uzeti u obzir i druge odgovarajuće parametre.

- a Pogledajte nacionalne propise i smjernice za svako odstupanje.  
 b Prirodni izvori vode mogu prouzročiti obojenje vode.  
 c Namjerno bojenje vode je isključeno.  
 d U slučaju uporabe organskih spojeva ova vrijednost može biti viša.  
 e Ovisno o upotrijebljenom flokulantu/ima (ako se upotrebljavaju).  
 f Kad je pH-vrijednost viša od 7,5, slobodni aktivni klor je manji od 50 %.  
 g Uobičajeno preporučena koncentracija slobodnog klora u vodenom okruženju je od 0,3 do 1,5 mg/l. Međutim, radi osiguravanja higijene vode u okruženju hidromasažnog bazena gdje se voda zagrijava i gdje je omjer zapremine vode u odnosu na broj korisnika nizak, prihvatljivo je privremeno prekoračenje ove koncentracije ručnim doziranjem vodeći računa da se pritom ne ugrozi zdravlje korisnika. Stoga je raspon od 2,0 do 4,0 mg/l prihvatljiv i preporučuje ga i Američka agencija za zaštitu okoliša i centar za kontrolu bolesti. Nemojte upotrebljavati cijanouričnu kiselinu.  
 h Privremeno prekoračenje zbog ručnog doziranja i niskog omjera količine vode u odnosu na broj korisnika prihvatljivo je uz uvjet da se ne ugrozi zdravlje korisnika.

## KEMIJSKI SASTAV I RAVNOTEŽA VODE HIDROMASAŽNOG BAZENA (NASTAVAK)

Potreban je oprez pri kemijskom tretiranju vode uz posebnu pozornost u pogledu ograničenja za sredstva za dezinfekciju i kontrole pH-vrijednosti. Pri uporabi ozona ili UV zračenja, gdje je primjenjivo, potrebno je uvijek provesti preostalu dezinfekciju oksidirajućim biocidom (npr. klor ili brom ili drugi biocidni proizvodi u skladu s preporukama proizvođača).

Nepropisna uporaba kemikalija može rezultirati degradacijom, oštećenjem i drugim nepravilnostima površine i drugih komponenata hidromasažnog bazena (obično promjena boje materijala, korozija metalnih dijelova).

**Slobodni klor:** je preostali klor prisutan u vodi u hidromasažnom bazenu.

Ako je vrijednost preniska - neodgovarajuća razina dezinfekcije.

Ako je vrijednost previsoka - problemi s neugodnim mirisom, nadražaj očiju i kože, korodirani metalni dijelovi i drugi materijali.

**pH-vrijednost:** vrijednost koja pokazuje koliko je voda u hidromasažnom bazenu kisela ili bazična.

Ako je vrijednost preniska - korodirani metalni dijelovi, nadražaj očiju i kože, uništavanje ukupne lužnatosti.

Ako je vrijednost previsoka - stvaranje kamenca, mutna voda, kraće vrijeme rada filtra/grijača, nadražaj očiju i kože, loš učinak klora.

**Ukupna lužnatost (TA):** prikazuje stupanj otpora vode za promjenu pH-vrijednosti. Određuje brzinu i lakoću promjene pH-vrijednosti, stoga ukupnu lužnatost uvijek podesite prije podešavanja razine pH-vrijednosti.

Ako je vrijednost preniska - korodirani metalni dijelovi, nadražaj očiju i kože. Niska razina lužnatosti rezultirat će nestabilnom pH-vrijednošću.

Ako je vrijednost previsoka - stvaranje kamenca, mutna voda, kraće vrijeme rada filtra/jedinica grijača, nadražaj očiju i kože, loš učinak klora.

**Kalcijeva tvrdoća (CaCO<sub>3</sub>):** odnosi se na količinu kalcija i magnezija otopljenih u vodi.

Ako je vrijednost preniska - poteškoće pri uravnoteženju vode, korozija metalnih komponenti, nadražaj očiju i kože i pjenjenje vode.

Ako je vrijednost previsoka - stvaranje kamenca, mutna voda, nadražaj očiju i kože, poteškoće pri uravnoteženju vode i neučinkovitost filtra/grijača.

Indeks zasićenosti (SI): temperatura, koncentracija kalcijeve tvrdoće, ukupna lužnatost i pH-vrijednost glavni su čimbenici koji utječu na stvaranje kamenca. Sklonost vode stvaranju kamenca ili koroziji označava se indeksom zasićenosti (SI):

$$SI = pH + TF + CF + AF - 12.1$$

\*Gdje su: TF = faktor temperature; CF = faktor kalcijeve tvrdoće; AF = faktor ukupne lužnatosti

Temperatura vode		TF	Kalcijeva tvrdoća (ppm)	CF	Ukupna lužnatost (ppm)	AF
(°C)	(°F)					
8	46	0.2	75	1.5	50	1.7
12	54	0.3	100	1.6	75	1.9
16	61	0.4	150	1.8	100	2.0
19	66	0.5	200	1.9	150	2.2
24	75	0.6	250	2.0	200	2.3
29	84	0.7	300	2.1	300	2.5
34	93	0.8	400	2.2	400	2.6
40	104	0.9	500	2.3	--	--

Testirajte razine pH-vrijednosti vode, temperature, kalcijeve tvrdoće i ukupne lužnatosti. Upotrijebite ekvivalentne faktore u jednadžbi SI.

SI = 0, ravnoteža

Ako je SI > 0, stvaranje kamenca ili mutna voda.

Ako je SI < 0, korozija metalnih dijelova ili nadražaji očiju i kože.

SI se smatra zadovoljavajućim ako je vrijednost u rasponu od -0,3 do +0,3. Nula je savršena vrijednost.

## KEMIJSKI SASTAV I RAVNOTEŽA VODE HIDROMASAŽNOG BAZENA (NASTAVAK)

### Podešavanje vode hidromasažnog bazena

Kako podesiti kemijski sastav vode hidromasažnog bazena kada su razine izvan raspona.

**OPREZ!** Uvijek se pridržavajte uputa proizvođača kemikalija i upozorenja koja se odnose na zdravlje i opasnosti.

#### Podešavanje ukupne lužnatosti (TA)

Uklonite navlaku za hidromasažni bazen kako biste prozračili vodu i upotrijebite priložene testne trake za provjeru razine kemikalija. Vodite računa da razina klora u vodi bude od 2 do 4 ppm jer klor utječe na rezultat testiranja ukupne lužnatosti TA.

Ako je razina TA (a ne pH-vrijednosti) viša od 120 ppm, dodajte odgovarajući kemijski proizvod da spustite razinu TA.

Ako je razina ukupne lužnatosti TA niža od 60 ppm, dodajte odgovarajući kemijski proizvod da povišite razinu ukupne lužnatosti TA.

**NAPOMENA!** Nakon podešavanja ponovno testirajte vodu za 24 sata i prema potrebi obavite ponovno podešavanje.

#### Podešavanje pH-vrijednosti

Ako je nakon spuštanja razine ukupne lužnatosti na 120 ppm ili podizanja na 80 ppm pH-vrijednost i dalje visoka ili niska, dodajte odgovarajući kemijski proizvod kako biste postigli razinu pH-vrijednosti između 6,8 i 7,6.

#### Podešavanje kalcijeve tvrdoće

Za provjeru razine tvrdoće vode upotrijebite isporučene testne trake i tvrdoću vode prilagodite odgovarajućim kemijskim proizvodom.

### UPOZORENJE!

Kemijskim proizvodima rukujte oprezno i nosite osobnu zaštitnu opremu koja uključuje zatvorene zaštitne naočale i rukavice. Vrlo je važno da izbjegnute prskanje kiselina na kožu ili odjeću ili u oči.

## SAVJETI ZA SVOĐENJE GUBITKA TOPLINE I POTROŠNJE ENERGIJE NA MINIMUM

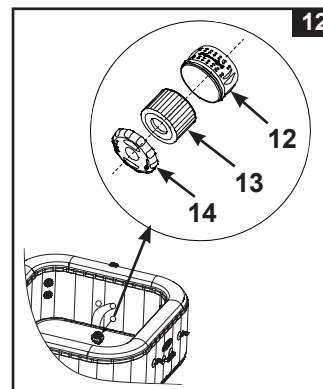
- 1) Kako biste smanjili gubitak topline, navlaku za hidromasažni bazen uvijek držite na hidromasažnom bazenu tijekom grijanja hidromasažnog bazena između uporaba (ali ne i tijekom uporabe). Uvjerite se da je navlaka dobro pričvršćena prema uputama proizvođača, radi maksimalne izolacije. Preporučujemo navlaku, kada nije u uporabi, držati iznad tla kako bi zadržala svoju čistoću (posebno površina u neposrednoj blizini površine vode hidromasažnog bazena). Navlaku je potrebno skladištiti na odgovarajućem mjestu gdje se ne može oštetiti ili prouzročiti oštećenje.
- 2) Provjerite podešenu temperaturu vode i razmotrite njezino snižavanje u razdobljima kad se hidromasažni bazen obično neće upotrebljavati.
- 3) Ovisno o vanjskim uvjetima, uzmite u obzir i potpuno isključivanje grijača ako hidromasažni bazen nećete upotrebljavati dulje vrijeme (u slučaju kad hidromasažni bazen pruža tu opciju, ali i dalje održava preostale vrijednosti dezinfekcije/pH-vrijednosti).
- 4) Imajte na umu da ugodan temperaturni raspon tijekom uporabe može biti niži od maksimalne sigurne temperature.
- 5) Upotrijebite isporučenu izolacijsku podnu podlogu ispod hidromasažnog bazena kako biste smanjili gubitak topline kroz dno hidromasažnog bazena.
- 6) Održavajte čistoću filtera kako biste sačuvali odgovarajuća radna stanja za pumpu i izbjegavajte nepotrebnu zamjenu vode i ponovno zagrijavanje.

## ODRŽAVANJE

### Održavanje vode hidromasažnog bazena i uložka

Održavanjem vode hidromasažnog bazena čistom i dezinficiranom zaštitite sve osobe u hidromasažnom bazenu od mogućih oboljenja povezanih s vodom. Uvijek održavajte dobru higijenu. Kako biste osigurali propisnu kvalitetu vode hidromasažnog bazena primijenite sljedeće postupke:

1. Pregled i čišćenje filtarskog uložka obavljajte svaki dan, a zamjenu svaka 3 dana.
  - a. Odvijte sklop kućišta uložka sa stranice hidromasažnog bazena i izvadite uložak (vidjeti sliku 12).
  - b. Uložak isperite vrtim crijevom. Ako je uložak i dalje zaprljan i ako promijeni boju, potrebno ga je zamijeniti. Zamjenske uloške držite nadohvat ruke.
  - c. U kućište uložka stavite čist uložak i sklop kućišta uložka vratite natrag na stranicu hidromasažnog bazena.
2. Vodu hidromasažnog bazena mijenjajte svaka 2 tjedna. Više informacija potražite u odjeljku „Ispuštanje vode iz hidromasažnog bazena “ i “Čišćenje hidromasažnog bazena”.
3. Za održavanje propisne kemije vode upotrebljavajte kemikalije za hidromasažne bazene. Oštećenja hidromasažnog bazena nastala zbog nepravilne uporabe kemikalija i nepropisnog održavanja vode hidromasažnog bazena ne ulaze u okvir jamstva.
4. Prije ulaska u hidromasažni bazen, svi se korisnici trebaju istuširati.



## VAŽNO!

**Prije čišćenja sustava isključite strujni kabel iz strujnog napajanja. Ulazni i izlazni priključak za vodu prekrijte čepovima kako biste izbjegli izlivanje vode. Po završetku svih radova održavanja, potrebno je ponovno priključiti strujni kabel i ukloniti čepove.**

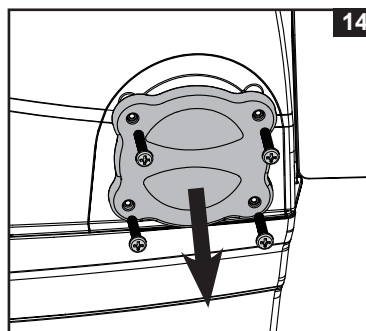
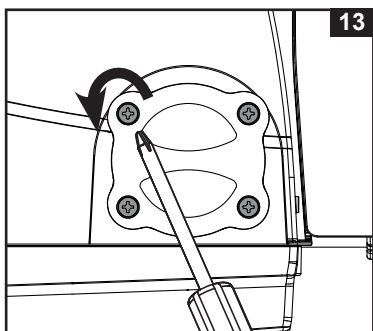
### Čišćenje elektrolitskog članka

Elektrolitski članak ima funkciju samočišćenja ugrađenu u sustav programiranja elektroničkog upravljanja. Ova radnja samočišćenja u većini će slučajeva održati optimalan učinak rada članka. Voda HIDROMASAŽNOG BAZENA u nekim je regijama tvrda (visok sadržaj minerala) što se razlikuje ovisno o lokalnom stanju vode. To može prouzročiti naslage na titanskoj pločici i utjecati na učinkovitost postupka pročišćavanja, tako da članak može zahtijevati periodično ručno čišćenje. Za održavanje maksimalnog radnog učinka preporučujemo da svaka dva tjedna otvorite i vizualno pregledate elektrolitski članak za vodu HIDROMASAŽNOG BAZENA (kalcijeva tvrdoća < 100 ppm) ili tjedno za vodu HIDROMASAŽNOG BAZENA (kalcijeva tvrdoća > 350 ppm).

Sljedeći koraci sadrže upute za način čišćenja članka.

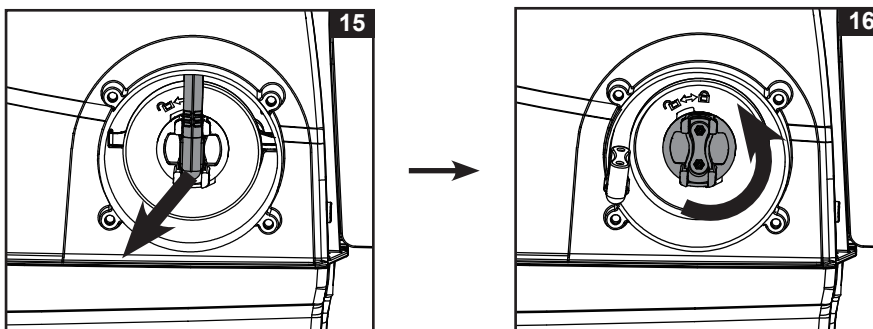
### Pregled i čišćenje:

1. Isključite hidromasažni bazen i isključite strujni kabel iz električne utičnice.
2. Odvijte sklop filtarskog uložka sa stranice hidromasažnog bazena i za prekrivanje ulaznih i izlaznih priključaka s unutarnje strane hidromasažnog bazena upotrijebite priložene čepove (15 & 23) kako biste izbjegli istjecanje vode.
3. Inbus odvijačem (nije u sadržaju isporuke) uklonite četiri vijka s prozirnog poklopca i skinite poklopac s upravljačke jedinice hidromasažnog bazena (vidjeti slike 13-14).

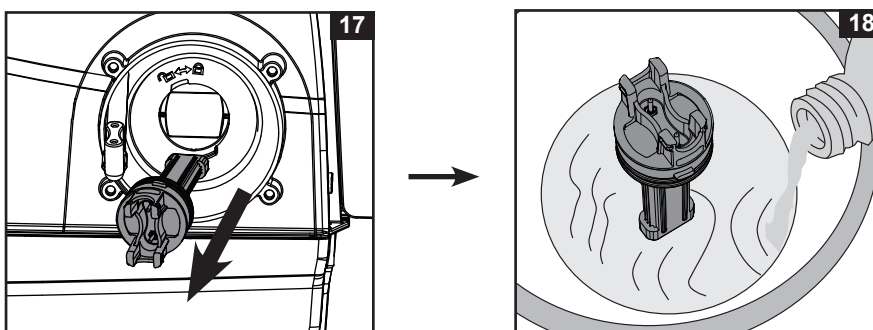


## ODRŽAVANJE (NASTAVAK)

4. Kabel elektrolitskog članka isključite iz strujnog napajanja. Maticu elektrolitskog članka odvijte u smjeru suprotnom smjeru kretanja kazaljke na satu (vidjeti slike 15-16).



5. Izvadite elektrolitski članak i stavite ga u posudu. U posudu ulijte kuhinjski ocat i držite titansku pločicu uronjenu oko sat vremena dok se ne uklone sve naslage (vidjeti slike 17-18).



6. Izvadite elektrolitski članak i titansku pločicu isperite svježom vodom. Budite oprezni: utičnicu elektrolitskog članka držite potpuno suhom i nemojte dopustiti da dođe u kontakt s octom i vodom.
7. Elektrolitski članak ponovno postavite prema prethodno navedenim koracima obrnutim redoslijedom. **NAPOMENA!** Vodite računa da žlijeb na elektrolitskom članku bude u ravni s bridom na kućištu elektrolitskog članka.

## INTEX® TESTNE TRAKE (ISPORUČENE S PROIZVODOM)

Testne trake mogu se upotrebljavati za istodobno testiranje razina "slobodnog klora", "pH-vrijednosti", "ukupne lužnatosti" i "kalcijeve tvrdoće". Preporučujemo da se testiranje kemije vode obavlja jedanput tjedno i da se koncentracija klora održava na vrijednosti od 2 - 4 ppm.

### Smjernice i uporaba

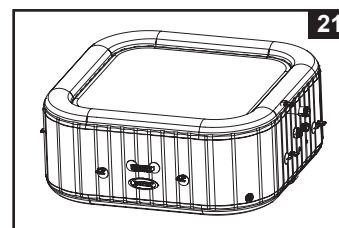
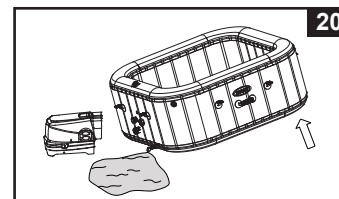
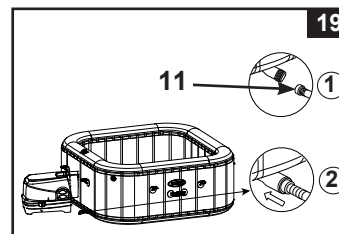
1. Uronite cijelu traku u vodu i odmah je izvadite.
2. Držite traku ravno 15 sekundi. S trake nemojte uklanjati višak vode.
3. Sada polje trake usporedite s dijagramom boja na naljepnici pakiranja. Ako je potrebno, podesite razinu kemije u vodi u hidromasažnom bazenu. Pri testiranju razine kemije vode, vrlo je važno koristiti se propisnom tehnikom. Pozorno pročitajte i pratite pisane upute za uporabu trake.

## ODRŽAVANJE (NASTAVAK)

### Ispuštanje vode iz hidromasažnog bazena

1. Isključite upravljačku jedinicu hidromasažnog bazena i isključite je iz strujnog napajanja.
2. Adapter ispusnog ventila priključite na vrtno crijevo, a drugi kraj vrtnog crijeva usmjerite prema odgovarajućem području za ispušt.
3. Uklonite kapicu ispusnog ventila s vanjske strane hidromasažnog bazena i adapter ispusnog ventila pričvrstite na ispusni ventil (**vidjeti sliku 19**).
4. S unutarnje strane hidromasažnog bazena otvorite kapicu ispusnog ventila i voda će početi istjecati iz vrtnog crijeva.
5. Kada voda prestane istjecati, upravljačku jedinicu hidromasažnog bazena odspojite od stranice hidromasažnog bazena. Stranicu hidromasažnog bazena podignite sa strane nasuprot ispustu i tako preostalu vodu usmjerite prema ispustu i u cijelosti ispraznite hidromasažni bazen (**vidjeti sliku 20**).
6. Preokrenite kadu kupke kako biste ispraznili preostalu vodu (**vidjeti sliku 21**).
7. Preostalu vodu i vlagu na hidromasažnom bazenu i upravljačkoj jedinici hidromasažnog bazena obrišite čistim ručnikom.
8. Vodite računa da hidromasažni bazen i upravljačka jedinica hidromasažnog bazena budu potpuno suhi.

**NAPOMENA!** Za prekrivanje ulaznih i izlaznih priključaka s unutarnje strane hidromasažnog bazena kako bi se izbjeglo istjecanje vode, možete upotrijebiti priložene čepove (**15 & 23**).



### Čišćenje hidromasažnog bazena

Ako je u vodi vidljiva nečistoća ili ako voda postane mutna, a propisna kemijska sredstva za vodu je ne razbistre, promijenite vodu i očistite hidromasažni bazen. Informacije o ispuštanju vode iz hidromasažnog bazena potražite u odjeljku „Ispuštanje vode iz hidromasažnog bazena“.

Kada ispraznite hidromasažni bazen, uklonite kućište uložaka sa stranice hidromasažnog bazena s unutarnje strane, očistite i/ili zamijenite filterski uložak. Za uklanjanje nečistoće ili mrlja s unutarnje strane stranice hidromasažnog bazena upotrijebite spužvu i blagu sapunicu. Hidromasažni bazen temeljito isperite prije nego ga ponovno napunite čistom vodom.

**VAŽNO!** Nemojte upotrebljavati čeličnu vunu, krute četke ili abrazivna sredstva za čišćenje.

### Uklanjanje biofilma

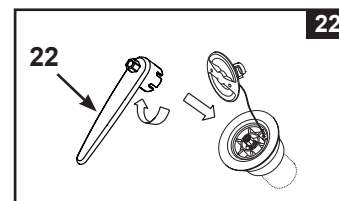
Za informacije o proizvodima za uklanjanje biofilma i savjet obratite se lokalnoj stručnoj osobi za hidromasažne bazene.

### Pritezanje zračnog ventila hidromasažnog bazena

Zračni ventil hidromasažnog bazena prije uporabe provjerite u pogledu propuštanja i pritegnutosti. Ako iz zračnog ventila izlazi zrak, za pritezanje zračnog ventila upotrijebite isporučeni ključ (**22**). Postupak obavite na sljedeći način:

1. Vodite računa da hidromasažni bazen bude ispuhan, otvorite kapicu zračnog ventila i ključ (**22**) umetnite u tijelo zračnog ventila (**vidjeti sliku 22**).
2. Jednom rukom držite stražnju stranu kućišta zračnog ventila s unutarnje strane stranice hidromasažnog bazena i okrenite ključ (**22**) u smjeru kretanja kazaljki na satu.

**VAŽNO!** Kućište zračnog ventila nemojte nikada podešavati kada se hidromasažni bazen upotrebljava ili kada je napunjen vodom. Ključ za zračni ventil upotrijebite samo ako je zračni ventil otpušten ili ako zrak izlazi oko kućišta zračnog ventila. Zračni ventil nemojte previše pritezati jer može se oštetiti uslijed prekomjernog pritezanja. Vodite računa da zračni ventil čvrsto dosjeda i da ne ispušta zrak.



### Navlaka za hidromasažni bazen

Navlaku za hidromasažni bazen redovito provjeravajte na postojanje propusnih mjesta, znakova prijevremene istrošenosti i pohabanosti, oštećenja ili znakova dotrajalosti. Nemojte nikada upotrebljavati istrošenu ili oštećenu navlaku jer neće pružiti razinu zaštite koja je potrebna da se djeci spriječi pristup hidromasažnom bazenu bez nadzora.

Povremeno čistite navlaku s unutarnje i vanjske strane spužvom i prikladnom otopinom koja sadrži prikladno sredstvo za dezinfekciju (10 mg po litri slobodnog klora). Nemojte upotrebljavati čeličnu vunu, krute četke ili abrazivna sredstva za čišćenje.

## ODRŽAVANJE (NASTAVAK)

### Okruženje hidromasažnog bazena

Područja za hodanje bosih nogu i područja za opuštanje oko hidromasažnog bazena potrebno je redovito čistiti. Voda za čišćenje ne smije dospjeti u hidromasažni bazen ili krug vode hidromasažnog bazena. Nečistoću i sredstva za čišćenje potrebno je pažljivo ispustiti u odvod u okruženju hidromasažnog bazena.


### Popravak zračnog uloška navlake za hidromasažni bazen

Za popravak probijenih mjesta upotrijebite priloženu zakrpu:

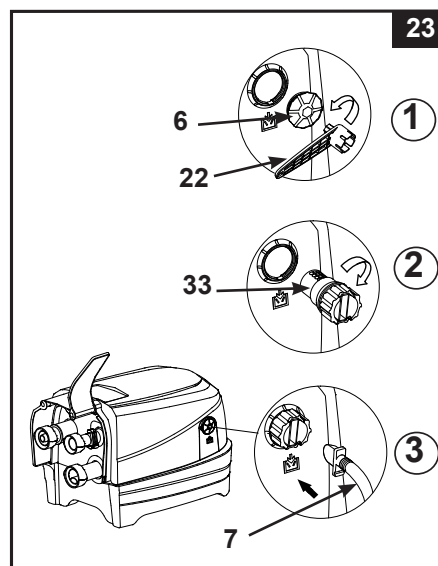
- temeljito očistite i osušite mjesto koje je potrebno popraviti.
- Uklonite papir sa stražnje strane zakrpe i zakrpu čvrsto pritisnite preko probijenog mjesta. Zagladite površinu da uklonite zračne mjehuriće ispod zakrpe.

## SKLADIŠTENJE

U područjima s temperaturama ispod nule ispustite vodu, očistite, rastavite i propisno skladištite set hidromasažnog bazena i pripadajuće komponente kada temperatura padne ispod 4 °C (39 °F).

1. Ispuštanje vode iz hidromasažnog bazena i čišćenje hidromasažnog bazena obavite prema uputama iz odjeljaka „Ispuštanje vode iz hidromasažnog bazena“ i „Čišćenje hidromasažnog bazena“.
2. Ispuhivanje i rastavljanje hidromasažnog bazena, upravljačke jedinice hidromasažnog bazena i zračnog uloška navlake za hidromasažni bazen obavite prema uputama za postavljanje obrnutim redoslijedom.
3. Ispuhivanje hidromasažnog bazena i zračnog uloška navlake za hidromasažni bazen:
  - a) Otvorite kapicu izlaznog otvora za ispuhivanje (6) priloženim ključem za matične vijke (22) (vidjeti sliku 23).
  - b) U izlazni otvor za ispuhivanje umetnite adapter crijeva za ispuhivanje (33).
  - c) Preko adaptera crijeva za ispuhivanje (33) umetnite crijevo za napuhivanje (7).
  - d) Drugi kraj crijeva za napuhivanje umetnite u zračni ventil hidromasažnog bazena ili ventil zračnog uloška navlake za hidromasažni bazen.
  - e) Za ispuhivanje pritisnite gumb za mjehuriće .
  - f) Po završetku ispuhivanja, prethodno navedene korake provedite obrnutim redoslijedom i vodite računa da dobro pričvrstite kapicu izlaznog otvora za ispuhivanje (6).

**Oprez!** Upotrebljavajte samo za svrhu opisanu u ovom priručniku. Kada je funkcija ispuhivanja aktivirana, crijevo za napuhivanje držite podalje od vode ili malih predmeta da izbjegnute oštećenje motora ventilatora.
4. Prije skladištenja uvjerite se da su sve komponente i dodatna oprema hidromasažnog bazena potpuno čisti i suhi. Hidromasažni bazen sušite na zraku i suncu sat vremena prije slaganja.
5. Hidromasažni bazen složite labavo i izbjegavajte oštre rubove kako biste izbjegli oštećenje i propusna mjesta na foliji hidromasažnog bazena.
6. Pripremite dodatne nove uloške za sljedeću uporabu.
7. Hidromasažni bazen i dodatnu opremu skladištite u zatvorenim prostorima, na suhom mjestu uz kontroliranu temperaturu između 0° - 40 °C (32° - 104 °F).
8. Za skladištenje možete upotrijebiti originalnu ambalažu.



## RJEŠAVANJE PROBLEMA



PROBLEM	UZROK	RJEŠENJE
BEZ PRIKAZA/ UPRAVLJAČKA JEDINICA HIDROMASAŽNOG BAZENA NE RADI.	<ul style="list-style-type: none"> <li>• Hidromasažni bazen je odspojen od strujnog napajanja ili isključen.</li> <li>• Utikač kabela upravljačke ploče je otpušten.</li> <li>• Ispad strujnog napajanja.</li> <li>• Zaštitni uređaj diferencijalne struje aktiviran.</li> <li>• Zaštitni uređaj diferencijalne struje neispravan.</li> </ul>	<ul style="list-style-type: none"> <li>• Uvjerite se da je hidromasažni bazen priključen na strujno napajanje i uključen.</li> <li>• Uvjerite se da je utikač kabela upravljačke ploče čvrsto utaknut u utičnicu osnovne upravljačke jedinice.</li> <li>• Provjerite izvor napajanja.</li> <li>• Resetirajte zaštitni uređaj diferencijalne struje.</li> <li>• Obratite se servisnom centru tvrtke Intex.</li> </ul>
AKTIVIRAO SE KUĆNI ZAŠTITNI PREKIDAČ.	<ul style="list-style-type: none"> <li>• Zaštitni prekidač nije dostatne nazivne snage.</li> <li>• Preopterećen zaštitni prekidač.</li> <li>• Električni kvar u vodu.</li> </ul>	<ul style="list-style-type: none"> <li>• Osigurajte zaštitni prekidač ispravne nazivne snage.</li> <li>• Osigurajte namjenski zaštitni prekidač koji napaja samo strujnu utičnicu hidromasažnog bazena.</li> <li>• Popravak električnog kvara povjerite kvalificiranom električaru.</li> </ul>
GRIJANJE NIJE ODGOVARAJUĆE.	<ul style="list-style-type: none"> <li>• Prenisko podešena temperatura.</li> <li>• Zaprljan filtarski uložak.</li> <li>• Temperatura vode spušta se tijekom načina rada PRIPRAVNOSTI grijača.</li> <li>• Neispravan grijač.</li> </ul>	<ul style="list-style-type: none"> <li>• Povećajte temperaturu i pričvrstite navlaku za hidromasažni bazen.</li> <li>• Pravovremeno čistite ili mijenjajte filtarski uložak.</li> <li>• Ako je grijač u načinu rada PRIPRAVNOSTI, dvaput pritisnite gumb s plamenom kako biste zagrijali vodu na zadanu temperaturu.</li> <li>• Obratite se servisnom centru tvrtke Intex.</li> </ul>
FUNKCIJA VODENOG MLAZA NE RADI.	<ul style="list-style-type: none"> <li>• Mlazna pumpa je pregrijana.</li> </ul>	<ul style="list-style-type: none"> <li>• Isključite hidromasažni bazen i odspojite ga od strujnog napajanja. Pričekajte da se ohladi, a zatim je ponovno pokrenite.</li> <li>• Ako problem i dalje postoji, obratite se servisnom centru tvrtke Intex.</li> </ul>
SNAGA VODENOG MLAZA JE SLABA.	<ul style="list-style-type: none"> <li>• Niska razina vode.</li> <li>• Zapreka u usisnom ulaznom priključku hidromasažnog bazena.</li> <li>• Začepljene ili zaprljane mlaznice za vodeni mlaz.</li> <li>• Oštećene vodovodne cijevi mlaznica za vodeni mlaz.</li> </ul>	<ul style="list-style-type: none"> <li>• Dodajte vodu između oznaka razine vode MIN i MAX.</li> <li>• Uvjerite se da usisni ulazni priključak nije prekriven ili blokiran.</li> <li>• Očistite nečistoću u mlaznicama za vodeni mlaz.</li> <li>• Obratite se servisnom centru tvrtke Intex.</li> </ul>
UPRAVLJAČKI GUMB ZA ZRAK VODENOG MLAZA NE RADI.	<ul style="list-style-type: none"> <li>• Začepljene ili zaprljane mlaznice za vodeni mlaz.</li> <li>• Oštećene cijevi za protok zraka vodenog mlaza u hidromasažnom bazenu.</li> </ul>	<ul style="list-style-type: none"> <li>• Očistite nečistoću u mlaznicama za vodeni mlaz.</li> <li>• Obratite se servisnom centru tvrtke Intex.</li> </ul>
PUMPA ZA FILTRIRANJE NE RADI.	<ul style="list-style-type: none"> <li>• Zaprljan filtarski uložak.</li> <li>• Ulazni i/ili izlazni priključak za filtriranje začepljen.</li> <li>• Neispravan motor filtarske pumpe.</li> </ul>	<ul style="list-style-type: none"> <li>• Pravovremeno čistite ili mijenjajte filtarski uložak.</li> <li>• Redovito provjeravajte ulazni i izlazni priključak za filtriranje.</li> <li>• Obratite se servisnom centru tvrtke Intex.</li> </ul>
VODA NIJE ČISTA.	<ul style="list-style-type: none"> <li>• Sklop uložka nije propisno pričvršćen.</li> <li>• Nedovoljno vrijeme filtriranja.</li> <li>• Zaprljan filtarski uložak.</li> <li>• Nepropisno održavanje vode.</li> <li>• Ulazni i izlazni priključak za filtriranje začepljen.</li> </ul>	<ul style="list-style-type: none"> <li>• Uvjerite se da je sklop uložka propisno pričvršćen.</li> <li>• Povećajte vrijeme filtriranja.</li> <li>• Pravovremeno čistite ili mijenjajte filtarski uložak.</li> <li>• Vodu hidromasažnog bazena održavajte propisno dezinficiranom. Pogledajte upute proizvođača kemikalija.</li> <li>• Redovito provjeravajte ulazni i izlazni priključak za filtriranje.</li> </ul>
PRIKLJUČCI PUMPE NISU U RAVNINI S PRIKLJUČCIMA HIDROMASAŽNOG BAZENA.	<ul style="list-style-type: none"> <li>• Jedno od svojstava PVC-a je da mijenja oblik, što je normalna pojava.</li> </ul>	<ul style="list-style-type: none"> <li>• Podignite pumpu drvom ili drugom vrstom izolacijskog materijala tako da priključci pumpe budu u ravnini s priključcima hidromasažnog bazena.</li> </ul>
HIDROMASAŽNI BAZEN JE ČUDNOG OBLIKA.	<ul style="list-style-type: none"> <li>• Povećan unutarnji zračni tlak uslijed jakog sunčeva zračenja.</li> </ul>	<ul style="list-style-type: none"> <li>• Hidromasažni bazen nemojte izlagati izravnom sunčevu zračenju dulje vrijeme.</li> <li>• Provjerite zračni tlak i prema potrebi ispustite zrak. Tijekom vrlo toplog vremena treba provjeravati je li potrebno ispustiti malo zraka. Na taj ćete način izbjeći moguće oštećenje hidromasažnog bazena.</li> </ul>




## RJEŠAVANJE PROBLEMA (NASTAVAK)

PROBLEM	UZROK	RJEŠENJE
HIDROMASAŽNI BAZEN GUBI ZRAČNI TLAK.	<ul style="list-style-type: none"> <li>Otpuštena kapica zračnog ventila.</li> <li>Otpušteno kućište zračnog ventila.</li> <li>Rupa, rez ili rascjep na hidromasažnom bazenu.</li> </ul>	<ul style="list-style-type: none"> <li>Uvjerite se da je kapica zračnog ventila dobro zatvorena.</li> <li>Hidromasažni bazen napunite zrakom, a zatim se pobrinite da kućište zračnog ventila bude pritegnuto, pogledajte odjeljak „Pritezanje zračnog ventila hidromasažnog bazena“.</li> <li>U bočicu s raspršivačem stavite tekući sapun i vodu i sapunicu raspršite po šavovima. Ako postoji propusno mjesto, pojavit će se mjehurići. Kada pronađete propusno mjesto, očistite i osušite područje propuštanja, a zatim nanesite zakrpu isporučenu s hidromasažnim bazenom.</li> </ul>
PROPUŠTANJE IZMEĐU PRIKLJUČAKA HIDROMASAŽNOG BAZENA I PRIKLJUČAKA UPRAVLJAČKE JEDINICE.	<ul style="list-style-type: none"> <li>Ulazni/izlazni priključci osnovne upravljačke jedinice hidromasažnog bazena nisu dobro pritegnuti.</li> <li>O-prsten ulaznih/izlaznih priključaka osnovne upravljačke jedinice hidromasažnog bazena nedostaje ili je zaprljan.</li> </ul>	<ul style="list-style-type: none"> <li>Pritegnite ulazne i izlazne priključke.</li> <li>Na O-prsten nanesite vazelin radi otpornosti na vodu.</li> <li>Odvijačem uklonite rešetku s unutarnje strane hidromasažnog bazena, uvjerite se da je O-prsten ulaznog/izlaznog priključka na svom mjestu, da je čist i neoštećen.</li> </ul>
HIDROMASAŽNI BAZEN STVARA BUKU SAMO U NAČINU RADA FILTRIRANJA.	<ul style="list-style-type: none"> <li>Komponente osnovne upravljačke jedinice nisu dobro pričvršćene.</li> <li>Podloga osnovne upravljačke jedinice nije ravna i čvrsta.</li> <li>Neispravan motor filtra hidromasažnog bazena.</li> </ul>	<ul style="list-style-type: none"> <li>Uvjerite se da su upravljačka ploča, stražnji poklopac i svi ulazni/izlazni priključci dobro priključeni.</li> <li>Uvjerite se da je podloga ravna, čvrsta i glatka.</li> <li>Neispravan motor filtra zamijenite novim.</li> </ul>
NEDOVOLJNA KOLIČINA KLORA.	<ul style="list-style-type: none"> <li>Nedovoljno vrijeme rada sustava pročišćavanja i/ili grijač radi u isto vrijeme.</li> <li>Gubitak klora uslijed intenzivnog izlaganja sunčevom zračenju.</li> <li>Povećan broj kupaca.</li> <li>Začepljen ili zaprljan elektrolitski članak.</li> </ul>	<ul style="list-style-type: none"> <li>Povećajte vrijeme rada sustava pročišćavanja i vodite računa da grijač bude isključen tijekom postupka pročišćavanja. Pogledajte odjeljak “Upute za uporabu sustava pročišćavanja”.</li> <li>Kada se HIDROMASAŽNI BAZEN ne upotrebljava i kada sustav pročišćavanja radi, upotrebljavajte navlaku za HIDROMASAŽNI BAZEN.</li> <li>Povećajte vrijeme rada sustava pročišćavanja i testirajte vodu testnim trakama. Pogledajte odjeljak “Upute za uporabu sustava pročišćavanja”.</li> <li>Prema potrebi povjerite i očistite članak. Pogledajte odjeljak „Održavanje“.</li> </ul>
VENTILATOR ZA MJEHURIĆE NE RADI.	<ul style="list-style-type: none"> <li>Pumpa ventilatora za mjehuriće je pregrijana.</li> </ul>	<ul style="list-style-type: none"> <li>Isključite hidromasažni bazen i odspojite ga od strujnog napajanja. Pričekajte da se ohladi, a zatim je ponovno pokrenite.</li> <li>Ako problem i dalje postoji, obratite se servisnom centru tvrtke Intex.</li> </ul>
ZRAČNI TLAK JE SLAB TIJEKOM NAPUHIVANJA.	<ul style="list-style-type: none"> <li>Nedostaje O-prsten adaptera crijeva.</li> <li>Adapter crijeva za napuhivanje nije dobro pritegnut.</li> <li>Priključak između adaptera crijeva i izlaznog otvora ventilatora za napuhivanje i priključak između crijeva za napuhivanje i ventila za napuhivanje su otpušteni.</li> <li>Kvar ventilatora.</li> </ul>	<ul style="list-style-type: none"> <li>Uvjerite se da je O-prsten na svom mjestu.</li> <li>Pritegnite/ponovno postavite adapter crijeva.</li> <li>Tijekom postupka napuhivanja pritezanje obavite prstima.</li> <li>Ako problem i dalje postoji, obratite se servisnom centru tvrtke Intex.</li> </ul>
ZRAČNI MJEHURIĆI NISU TAKO SNAŽNI KAO PRIJE.	<ul style="list-style-type: none"> <li>Nedostaje O-prsten između priključaka izlaznog otvora za zrak kućišta upravljačke ploče i ulaznog otvora za zrak hidromasažnog bazena.</li> <li>Matica zračnog priključka nije dobro pritegnuta.</li> <li>Prolaz kanala zračnih mjehurića u bazenu je polomljen ili curi.</li> <li>Kvar ventilatora.</li> </ul>	<ul style="list-style-type: none"> <li>Uvjerite se da je O-prsten na svom mjestu.</li> <li>Ručno pritegnite sve matice.</li> <li>Za popravak probijenih mjesta upotrijebite zakrpu.</li> <li>Ako problem i dalje postoji, obratite se servisnom centru tvrtke Intex.</li> </ul>


## RJEŠAVANJE PROBLEMA (NASTAVAK)

OZNAKA NA LED ZASLONU	PROBLEM	RJEŠENJE
Oznaka na LED zaslonu treperi i alarm je uključen ( <b>NAPOMENA!</b> Prije radova čišćenja i servisiranja uvijek isključite strujno napajanje).		
E81	<ul style="list-style-type: none"> <li>Pogreška signala prijensa</li> </ul>	<ul style="list-style-type: none"> <li>Resetirajte zaštitni uređaj diferencijalne struje i ponovno ga pokrenite.</li> <li>Stavite upravljačku ploču u opsegu od 5 m (16 ft) od osnovne upravljačke jedinice.</li> <li>Za isključivanje i ponovno punjenje ploče pritisnite gumb za NAPAJANJE i držite ga pritisnutim 5 sekundi.</li> <li>Ako problem i dalje postoji, obratite se servisnom centru tvrtke Intex.</li> </ul>
E90	<ul style="list-style-type: none"> <li>Nema protoka vode.</li> </ul>	<ul style="list-style-type: none"> <li>Isključite i odspojite upravljačku jedinicu.</li> <li>Provjerite je li rešetka poklopcu izlaznog otvora čista i bez začepljenja.</li> <li>Očistite ili zamijenite uložak, pogledajte odjeljak Održavanje i skladištenje.</li> <li>Uvjerite se da ulazni/izlazni priključci na hidromasažnom bazenu i filtarskoj pumpi nisu blokirani.</li> <li>Vodu hidromasažnog bazena održavajte propisno dezinficiranom kako biste osigurali da filtarski uložak bude čist i bez začepljenja.</li> <li>Ako problem i dalje postoji, obratite se servisnom centru tvrtke Intex.</li> </ul>
E91	<ul style="list-style-type: none"> <li>Prijava ili kamenac na titanskim pločicama.</li> <li>Niska razina soli/nema soli.</li> <li>Kabel elektrolitskog članka je labav.</li> <li>Mogući kvar elektrolitskog članka.</li> </ul>	<ul style="list-style-type: none"> <li>Izvadite elektrolitski članak radi pregleda. Očistite ga ako je potrebno. Pogledajte odjeljak „Održavanje“.</li> <li>Dodajte sol. Pogledajte odjeljak "Podaci o razini soli".</li> <li>Uvjerite se da je kabel članka čvrsto utaknut u utičnicu članka.</li> <li>Obratite se servisnom centru tvrtke Intex. Prema potrebi zamijenite članak.</li> </ul>
E92	<ul style="list-style-type: none"> <li>Visoka razina soli.</li> </ul>	<ul style="list-style-type: none"> <li>Dijelom ispuštite vodu iz bazena i dopunite bazen svježom vodom. Pogledajte odjeljak "Podaci o razini soli".</li> <li>Ako problem i dalje postoji, obratite se servisnom centru tvrtke Intex.</li> </ul>
E94	<ul style="list-style-type: none"> <li>Temperatura vode je preniska.</li> </ul>	<ul style="list-style-type: none"> <li>Ako je temperatura okruženja niža od 0 °C (32 °F), preporučujemo da ne upotrebljavate hidromasažni bazen.</li> <li>Isključite i odspojite upravljačku jedinicu, dodajte malo tople vode da temperaturu vode hidromasažnog bazena podignete iznad 1 °C (34 °F), a zatim pritisnite gumb  za zagrijavanje vode na željenu temperaturu.</li> <li>Ako problem i dalje postoji, obratite se servisnom centru tvrtke Intex.</li> </ul>
E95	<ul style="list-style-type: none"> <li>Temperatura vode je previsoka.</li> </ul>	<ul style="list-style-type: none"> <li>Isključite i odspojite upravljačku jedinicu. Kada se voda ohladi, uključite zaštitni uređaj diferencijalne struje i ponovno sve pokrenite.</li> <li>Isključite grijač, a zatim pritisnite gume filtra i mjehuriće za snižavanje temperature vode.</li> <li>Ako problem i dalje postoji, obratite se servisnom centru tvrtke Intex.</li> </ul>
E96	<ul style="list-style-type: none"> <li>Pogreška sustava</li> </ul>	<ul style="list-style-type: none"> <li>Isključite i odspojite upravljačku jedinicu. Uključite zaštitni uređaj diferencijalne struje i ponovno sve pokrenite.</li> <li>Ako problem i dalje postoji, obratite se servisnom centru tvrtke Intex.</li> </ul>
E97	<ul style="list-style-type: none"> <li>Zaštita sa suhim sustavom</li> </ul>	<ul style="list-style-type: none"> <li>Obratite se servisnom centru tvrtke Intex.</li> </ul>
E99	<ul style="list-style-type: none"> <li>Senzor temperature vode je neispravan.</li> </ul>	<ul style="list-style-type: none"> <li>Obratite se servisnom centru tvrtke Intex.</li> </ul>
KRAJ	<ul style="list-style-type: none"> <li>Nakon 72 sata kontinuiranog zagrijavanja, pumpa automatski prelazi u način rada mirovanja. Funkcija brzog zagrijavanja je onemogućena.</li> </ul>	<ul style="list-style-type: none"> <li>Za ponovnu aktivaciju filtarske pumpe pritisnite gumb .</li> </ul>
NEMA LED PRIKAZA	<ul style="list-style-type: none"> <li>LED zaslon je isključen.</li> <li>Neuspješan postupak punjenja</li> <li>Kvar upravljačke ploče</li> </ul>	<ul style="list-style-type: none"> <li>Za ponovnu aktivaciju upravljačke ploče pritisnite bilo koji gumb.</li> <li>Resetirajte zaštitni uređaj diferencijalne struje, ponovno ga pokrenite i ponovno napunite upravljačku ploču.</li> <li>Uvjerite se da je površina između poledine upravljačke ploče i jedinice za punjenje osnovne upravljačke jedinice čista, suha i očišćena od zapreka.</li> <li>Ako problem i dalje postoji, obratite se servisnom centru tvrtke Intex.</li> </ul>

## RJEŠAVANJE PROBLEMA (NASTAVAK)

PROBLEM	UZROK	RJEŠENJE
Wi-Fi UPARIVANJE NIJE USPJELO TIJEKOM PRVOG POSTAVLJANJA.	<ul style="list-style-type: none"> <li>Osnovna upravljačka jedinica hidromasažnog bazena ne podržava funkciju Wi-Fi aplikacije, pogrešan model.</li> <li>Bežična upravljačka ploča hidromasažnog bazena ne podržava funkciju Wi-Fi aplikacije.</li> </ul>	<ul style="list-style-type: none"> <li>Kompatibilno samo sa sljedećim modelima: SB-HWF10, SB-HWF20, SC-WF10, SC-WF20, SB-HSWF10, SB-HSWF20, SC-WF10-1 ili SC-WF20-1, otisnuto na pločici električne snage osnovne upravljačke jedinice hidromasažnog bazena.</li> <li>Uvjerite se da bežična upravljačka ploča hidromasažnog bazena ima ikonu Wi-Fi signala .</li> <li>Uvjerite se da su upravljačka jedinica hidromasažnog bazena i bežična upravljačka ploča kompatibilne i da podržavaju funkciju Wi-Fi aplikacije.</li> <li>Obratite se servisnom centru tvrtke Intex.</li> </ul>
	<ul style="list-style-type: none"> <li>Pogrešna inačica mobilnog uređaja.</li> </ul>	<ul style="list-style-type: none"> <li>Osigurajte pravu inačicu mobilnih uređaja:               <ol style="list-style-type: none"> <li>iOS - Apple iPhone 6, 6 Plus i novija. Kompatibilnost s tablet računalima nije optimizirana.</li> <li>Android – Svi Android telefoni. Kompatibilnost s tablet računalima nije optimizirana.</li> </ol> </li> </ul>
	<ul style="list-style-type: none"> <li>Nekompatibilan operacijski sustav mobilnog uređaja.</li> </ul>	<ul style="list-style-type: none"> <li>Osigurajte pravu inačicu operacijskog sustava:               <ol style="list-style-type: none"> <li>Apple uređaji – iOS 12,3 i novija.</li> <li>Android uređaji – Android 5.0 i novija. Za inačicu 6.0 i noviju inačicu trebate uključiti GPS signal na mobilnom uređaju za prvo uparivanje. GPS signal možete isključiti nakon uspješnog uparivanja i pohranjivanja hidromasažnog bazena.</li> </ol> </li> </ul>
	<ul style="list-style-type: none"> <li>Pogrešan opseg mreže usmjerivača.</li> </ul>	<ul style="list-style-type: none"> <li>Uvjerite se da se povezujete na mrežu od 2,4G Hz i ponovno pokušajte upariti mobilni uređaj i upravljačku ploču hidromasažnog bazena.</li> </ul>
	<ul style="list-style-type: none"> <li>Pogrešan naziv mreže.</li> </ul>	<ul style="list-style-type: none"> <li>Uvjerite se da se povezujete na pravi signal Wi-Fi usmjerivača i ponovno pokušajte upariti mobilni uređaj i upravljačku ploču hidromasažnog bazena.</li> <li>Uvjerite se da su mobilni uređaj i upravljačka ploča hidromasažnog bazena povezani na istom signalu Wi-Fi usmjerivača.</li> </ul>
	<ul style="list-style-type: none"> <li>Pogrešna lozinka Wi-Fi mreže.</li> </ul>	<ul style="list-style-type: none"> <li>Vodite računa da unesete ispravnu lozinku Wi-Fi usmjerivača. Pogledajte odjeljak Wi-Fi uparivanje.</li> </ul>
	<ul style="list-style-type: none"> <li>Mjesto postavljanja hidromasažnog bazena previše je udaljeno od područja pokrivenosti signala Wi-Fi usmjerivača.</li> </ul>	<ul style="list-style-type: none"> <li>Uvjerite se da je mobilni uređaj povezan s Wi-Fi usmjerivačem i da možete pristupiti internetu i pretraživati po internetu.</li> <li>Skinite bežičnu upravljačku ploču s osnovne upravljačke jedinice i donesite je bliže Wi-Fi usmjerivaču vodeći računa da bude na udaljenosti od 5 m (16 ft) od osnovne upravljačke jedinice kako biste izbjegli aktiviranje koda pogreške E81 (pogreška signala prijensa). Zatim pokušajte upariti upravljačku ploču hidromasažnog bazena i mobilni uređaj. Ako se ne mogu upariti, hidromasažni bazen nalazi se previše daleko i trebate osigurati da cijeli HIDROMASAŽNI BAZEN bude u području pokrivenosti signala Wi-Fi usmjerivača.</li> <li>Ako ne možete premjestiti hidromasažni bazen, trebate premjestiti Wi-Fi usmjerivač ili dodati pojačivač dometa/signala tako da možete primiti signale s Wi-Fi usmjerivača na mjestu postavljanja hidromasažnog bazena.</li> <li>Ponovno pokušajte upariti mobilni uređaj i upravljačku ploču hidromasažnog bazena.</li> </ul>
	<ul style="list-style-type: none"> <li>Aplikacija se ne učitava.</li> </ul>	<ul style="list-style-type: none"> <li>Prisilno obustavite aplikaciju, ponovno pokrenite aplikaciju i ponovno pokušajte upariti upravljačku ploču hidromasažnog bazena i mobilni uređaj.</li> <li>Osigurajte odgovarajuću inačicu mobilnih uređaja i operacijskog sustava.</li> <li>Deinstalirajte aplikaciju upravljanja hidromasažnim bazenom Spa Management App i ponovno je instalirajte. Pogledajte odjeljak Wi-Fi uparivanje.</li> </ul>
	<ul style="list-style-type: none"> <li>LED svjetlosni indikator za Wi-Fi mrežu isključen/ne svijetli.</li> <li>LED svjetlosni indikator za Wi-Fi mrežu treperi polagano.</li> <li>LED svjetlosni indikator za Wi-Fi mrežu treperi brzo.</li> </ul>	<ul style="list-style-type: none"> <li>Nije povezano, Wi-Fi uparivanje nije uspjelo u roku od 2 minute nakon doticanja gumba za Wi-Fi uparivanje na upravljačkoj ploči hidromasažnog bazena.</li> <li>Ponovno pokušajte upariti upravljačku ploču hidromasažnog bazena i mobilni uređaj. Pogledajte odjeljak Wi-Fi uparivanje.</li> <li>Osnovnu upravljačku jedinicu hidromasažnog bazena i bežičnu upravljačku ploču isključite iz napajanja, ponovno pokrenite hidromasažni bazen i ponovno pokušajte upariti upravljačku ploču hidromasažnog bazena.</li> <li>Ako problem i dalje postoji, obratite se servisnom centru tvrtke Intex.</li> </ul>
	<ul style="list-style-type: none"> <li>Pogrešan redoslijed Wi-Fi uparivanja.</li> </ul>	<ul style="list-style-type: none"> <li>Pogledajte odjeljak „Wi-Fi uparivanje“.</li> </ul>

**RJEŠAVANJE PROBLEMA S WI-FI APLIKACIJOM (NASTAVAK)**

PROBLEM	UZROK	RJEŠENJE
IZVAN MREŽE NAKON USPJEŠNOG POČETNOG POSTAVLJANJA I UPARIVANJA.	<ul style="list-style-type: none"> <li>• LED zaslon je isključen.</li> <li>• E81.</li> <li>• Punjenje upravljačke ploče nije uspjelo.</li> <li>• Kvar upravljačke ploče.</li> </ul>	<ul style="list-style-type: none"> <li>• Za ponovnu aktivaciju upravljačke ploče hidromasažnog bazena pritisnite bilo koji gumb.</li> <li>• Resetirajte zaštitni uređaj diferencijalne struje/zaštitnu strujnu sklopku ZSS, obavite ponovno pokretanje i uvjerite se da je bežična upravljačka ploča potpuno napunjena.</li> <li>• Uvjerite se da je površina između poleđine bežične upravljačke ploče i jedinice za punjenje osnovne upravljačke jedinice čista, suha i očišćena od zapreka.</li> <li>• Ponovno pokušajte upariti mobilni uređaj i upravljačku ploču hidromasažnog bazena.</li> <li>• Ako problem i dalje postoji, obratite se servisnom centru tvrtke Intex.</li> </ul>
	<ul style="list-style-type: none"> <li>• Pogreška Wi-Fi signala.</li> <li>• LED svjetlosni indikator za Wi-Fi mrežu ne svijetli.</li> <li>• LED svjetlosni indikator za Wi-Fi mrežu treperi brzo.</li> </ul>	<ul style="list-style-type: none"> <li>• Ponovno pokrenite Wi-Fi usmjerivač tako što ćete ga isključiti iz napajanja jednu minutu, a zatim ga ponovno uključiti. Više informacija potražite u vodiču za rješavanje problema Wi-Fi usmjerivača.</li> <li>• Uvjerite se da su mobilni uređaj i upravljačka ploča hidromasažnog bazena povezani na isti signal Wi-Fi usmjerivača, da vaš mobilni uređaj ima pristup internetu i da s njim požete pretraživati po internetu s mjesta postavljanja hidromasažnog bazena.</li> <li>• Ako ne možete premjestiti hidromasažni bazen, trebate premjestiti Wi-Fi usmjerivač ili dodati pojačivač dometa/signala tako da možete primiti signale s Wi-Fi usmjerivača na mjestu postavljanja hidromasažnog bazena.</li> <li>• Osnovnu upravljačku jedinicu hidromasažnog bazena i bežičnu upravljačku ploču isključite iz napajanja, ponovno pokrenite hidromasažni bazen i ponovno pokušajte upariti upravljačku ploču hidromasažnog bazena.</li> <li>• Pokušajte povezivanje s funkcijom mobilnih podataka (2G, 3G, 4G i LTE). Ako funkcionira, može postojati vatrozid koji sprječava komunikaciju između mobilnog uređaja i hidromasažnog bazena.</li> <li>• Ako problem i dalje postoji, obratite se servisnom centru tvrtke Intex.</li> </ul>
	<ul style="list-style-type: none"> <li>• Aplikacija se ne učitava.</li> </ul>	<ul style="list-style-type: none"> <li>• Prisilno obustavite aplikaciju, ponovno pokrenite aplikaciju i ponovno pokušajte upariti upravljačku ploču hidromasažnog bazena i mobilni uređaj.</li> <li>• Uvjerite se da je funkcija podataka mobilnog uređaja aktivirana i da s uređaja možete pristupiti internetu i pretraživati po internetu.</li> <li>• Ako funkcija mobilnih podataka (2G, 3G, 4G i LTE) radi, pokušajte upariti upravljačku ploču hidromasažnog bazena s mrežom Wi-Fi usmjerivača. Pogledajte odjeljak Wi-Fi uparivanje.</li> </ul>
	<ul style="list-style-type: none"> <li>• Ostale smetnje.</li> </ul>	<ul style="list-style-type: none"> <li>• Uvjerite se da između hidromasažnog bazena i signala Wi-Fi usmjerivača nema velikih metalnih zidova, predmeta.</li> <li>• Uvjerite se da je površina između poleđine bežične upravljačke ploče i jedinice za punjenje osnovne upravljačke jedinice čista, suha i očišćena od zapreka.</li> <li>• Nakon uporabe hidromasažnog bazena ili kada se hidromasažni bazen ne upotrebljava, uvijek vratite bežičnu upravljačku ploču na jedinicu za punjenje osnovne upravljačke jedinice hidromasažnog bazena.</li> </ul>
	<ul style="list-style-type: none"> <li>• Funkcija „Upravljanje s bilo koje mreže“ je isključena.</li> </ul>	<ul style="list-style-type: none"> <li>• U opciji „Moji proizvodi“, dotaknite ikonu postavki (  ) u ikoni „Hidromasažni bazen“ i za uključivanje gurnite gumb pokraj opcije „Upravljanje s bilo koje mreže“.</li> </ul>

**VAŽNO!**

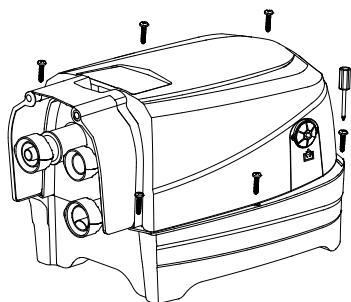
Ako i dalje imate poteškoće, za pomoć se obratite našoj korisničkoj službi. Pogledajte zaseban popis „Ovlašteni servisni centri“.

## DEMONTAŽA MOTORA FILTARSKE PUMPE

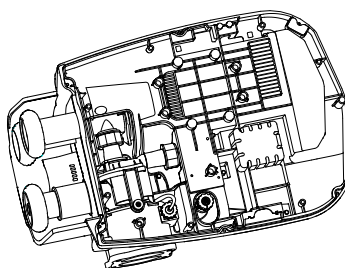
Ako je potrebno zamijeniti motor filtra (samo kvalificirani tehničar), za demontažu slijedite korake u nastavku:

**VAŽNO!** Prije zamjene dijelova potrebno je ispustiti svu preostalu vodu u sustavu cijevi osnovne upravljačke jedinice.

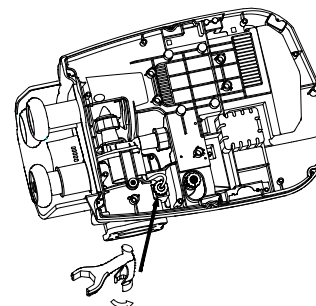
**Potreban alat:** Jedan podesivi ključ i inbus odvijač.



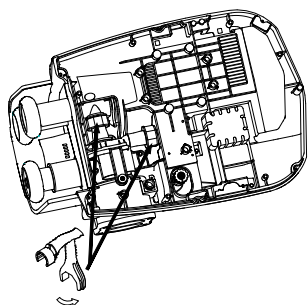
1



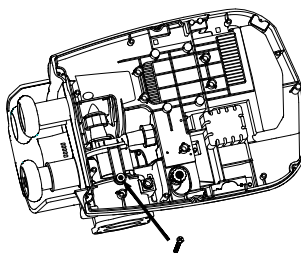
2



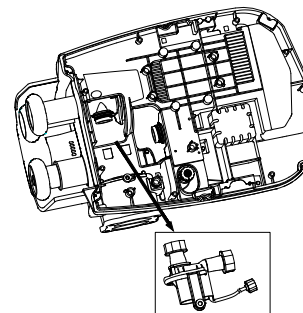
3



4



5



6

**NAPOMENA!** "Poseban alat za ključeve" isporučuje se sa zamjenskim kompletom motora filtarske pumpe, a ne s kompletom hidromasažnog bazena.

## OGRANIČENA GARANCIJA

Vaša hidromasažni bazen PureSpa proizvedena je od visokokvalitetnih materijala prema standardima visoke tehnologije. Svi Intex proizvodi su testirani i utvrđeno je da nemaju grešku prije nego što su napustili fabriku. Ova Ograničena garancija se odnosi samo na hidromasažni bazen PureSpa i ispod navedenu opremu.

Ovo ograničeno jamstvo je dodatak, a ne zamjena, za Vaša zakonska prava i pravne lijekove. U mjeri u kojoj ovo jamstvo nije u skladu s bilo kojim od Vaših zakonskih prava, ono ima prednost. Na primjer, potrošački zakoni u Europskoj uniji osiguravaju zakonska prava jamstva uz pokrivenost koju dobivate putem ovog ograničenog jamstva: informacije o potrošačkim pravima u EU molimo potražite na internetskoj stranici Europskog centra za potrošače na [http://ec.europa.eu/consumers/ecc/contact\\_en/htm](http://ec.europa.eu/consumers/ecc/contact_en/htm).

Odredbe ove Ograničene garancije se odnose samo na originalnog kupca i ona se ne može prenijeti. Ovo je ograničeno jamstvo valjano samo u periodu od jedne (1) godine i to od datuma izvorne prodaje. Čuvajte originalni račun uz ovaj priručnik, jer će biti potreban kao dokaz o kupovini uz zahtjev za nadoknadu štete, u suprotnom Ograničena garancije biće nevažeća.

Garancija na hidromasažni bazen PureSpa – 1 godina

Ukoliko se uoče proizvođačeve greške tokom gore naznačenog perioda, molimo vas da kontaktirate nadležni Intex Servisni centar naveden u posebnom odjeljku pod "Ovlašteni servisni centar". Ako artikl vratite u skladu s uputama servisnog centra Intex, servisni centar će artikl pregledati i utvrditi valjanost zahtjeva. Ako je predmet pokriven odredbama jamstva, artikl će biti popravljen ili besplatno zamijenjen istim ili usporedivim artiklom (po izboru tvrtke Intex).

Osim ovog jamstva te drugih zakonskih prava u Vašoj zemlji, ne podrazumijevaju se nikakva daljnja jamstva. U mjeri u kojoj je to moguće u Vašoj zemlji, tvrtka Intex ni u kojem slučaju neće biti odgovorna Vama ili bilo kojoj trećoj strani za izravne ili neizravne štete koje proizlaze iz upotrebe Vašeg hidromasažni bazen PureSpa, niti radnje tvrtke Intex kao niti njezinih predstavnika i zaposlenika (uključujući i proizvodnju artikla). Neke države ili sudske nadležnosti ne dozvoljavaju izuzeće ili ograničenje slučajne ili posljedice štete, i prema tome pomenuto ograničenje ili izuzeće se ne bi odnosilo na vas.

Vodite računa o tome da se ovo ograničeno jamstvo ne primjenjuje u slijedećim okolnostima:

- Ako hidromasažni bazen PureSpa postane predmet nemara, nenormalne uporabe ili primjene, nesreće, nepravilnog rada, nepravilnog napona ili struje suprotne uputama, nepravilnog održavanja ili skladištenja.
- Ako hidromasažni bazen PureSpa postane predmet štete okolnostima uzrokovanim izvan kontrole tvrtke Intex, uključujući, ali ne ograničavajući se na, obično trošenje i oštećenja uzrokovanih izlaganjem požaru, poplavi, smrzavanju, kiši ili drugim vanjskim silama okoliša.
- U slučaju uporabe dijelova i komponenti koji nisu nabavljeni putem tvrtke Intex; i/ili.
- Vršanjem neovlaštenih izmjena, popravaka ili rastavljanjem hidromasažni bazen PureSpa od strane nekoga izvan osoblja servisnog centra tvrtke Intex.

Troškove nastale gubitkom vode iz bazena, za hemijska sredstva ili za štetu uzrokovanu vodom ne pokriva ova garancija. Povreda ili šteta nanešena imovini ili licu nije pokrivena ovom garancijom.

Pažljivo pročitajte Upute za uporabu i slijedite sve upute u vezi pravilne uporabe i održavanja vašeg hidromasažni bazen PureSpa. Uvijek provjerite svoj proizvod prije uporabe. Uslijed nepoštivanja uputa jamstvo može biti poništeno.