

## VAŽNA SIGURNOSNA PRAVILA

Prije postavljanja i uporabe ovog proizvoda  
pozorno i s razumijevanjem pročitajte i pratite  
sve upute. Sačuvajte ove upute za  
buduće potrebe.

# PureSpa™ SB-B20-1



Samo za svrhe ilustracije.

Nemojte zaboraviti isprobati ostale odlične proizvode tvrtke Intex:  
bazene, pribor za bazene, igračke, zračne krevete i čamce dostupne  
u boljim trgovinama ili posjetite našu internetsku stranicu.  
Zbog politike kontinuiranog poboljšanja proizvoda, Intex zadržava  
pravo promjene specifi kacija i izgleda, što može dovesti do  
ažuriranja uputa za uporabu bez prethodne najave.

# INTEX®

©2025 Intex Marketing Ltd. - Intex Development Co. Ltd. - Intex Recreation Corp.  
All rights reserved/Tous droits réservés/Todos los derechos reservados/Alle  
Rechte vorbehalten. Printed in China/Imprimé en Chine/Impreso en China/  
Gedruckt in China.

®™ Trademarks used in some countries of the world under license from/®™ Marques utilisées dans certains pays  
sous licence de/Marcas registradas utilizadas en algunos países del mundo bajo licencia de/Warenzeichen verwendet  
in einigen Ländern der Welt in Lizenz von/Intex Marketing Ltd. to/à/a/an Intex Development Co. Ltd., Hong Kong &  
Intex Recreation Corp., P.O. Box 1440, Long Beach, CA 90801 • Distributed in the European Union by/Distribué dans  
l'Union Européenne par/Distribuido en la unión Europea por/Vertrieb in der Europäischen Union durch/Intex Trading B.V.,  
Ettenseweg 46, 4706 PB Roosendaal – The Netherlands • Distributed in the UK by Unitex Service (UK) Limited, 124  
City Road, London, England, EC1V 2NX, UK.  
[www.intexcorp.com](http://www.intexcorp.com)

## SADRŽAJ

Upozorenje.....	3-6
Dijelovi.....	7-8
Postavljanje.....	9-14
Rukovanje.....	15
Tablica s oznakama na LED zaslonu.....	16
Savjet za svođenje gubitka topline i potrošnje energije na minimum.....	17
Održavanje i kemikalije.....	18-22
Skladištenje.....	22
Rješavanje problema.....	23-24
Demontaža motora filtarske pumpe.....	25
Ograničena garancija.....	26

## VAŽNA SIGURNOSNA PRAVILA

Pri postavljanju i uporabi ove električne opreme potrebno je uvijek pridržavati se osnovnih mjera opreza uključujući sljedeće.

### PROČITAJTE I PRATITE SVE UPUTE

#### ⚠ OPASNOST!

- Opasnost od slučajnog utapanja (posebno za djecu mlađu od 5 godina). Potrebno je poduzeti mjere opreza kako bi se djeci spriječio neovlašten pristup hidromasažnom bazenu. To se može postići tako da odrasla osoba nadzire pristup ili da se postavi sigurnosni zaštitni uređaj na hidromasažni bazen. Radi izbjegavanja nesreća tijekom uporabe hidromasažnog bazena pobrinite se da djeca budu pod stalnim nadzorom.
- Opasnost od utapanja! Navlaku za hidromasažni bazen redovito provjeravajte na postojanje znakova prijevremene istrošenosti i pohabanosti, oštećenja ili znakova dotrajalosti. Nemojte nikada upotrebljavati istrošenu ili oštećenu navlaku jer neće pružiti razinu zaštite koja je potrebna da se djeci spriječi pristup hidromasažnom bazenu bez nadzora.
- Opasnost od ozljeda! Usisni priključci u ovom hidromasažnom bazenu dimenzionirani su tako da odgovaraju protoku vode koji stvara određena pumpa. Ako je potrebno zamijeniti usisne priključke ili pumpu, vodite računa da brzine protoka budu kompatibilne. Nemojte nikada upotrebljavati hidromasažni bazen ako su usisni priključci polomljeni ili ako nedostaju. Usisni priključak nemojte nikada mijenjati usisnim priključkom dimenzioniranim na brzinu protoka manju od one označene na originalnom usisnom priključku.
- Opasnost od ozljeda! Oštećeni kabel odmah zamijenite. Nemojte zakopavati kabel. Nemojte nikada upotrebljavati produžni kabel.
- Opasnost od strujnog udara! Nemojte dopustiti uporabu električnih uređaja, kao što su svjetiljke, telefoni, radio uređaji ili televizori, na udaljenosti od 3,5 m (11,5 stopa) od hidromasažnog bazena ili hidromasažne kade.
- Opasnost od strujnog udara! Hidromasažni bazen nemojte upotrebljavati i isključite ga kada pada kiša, kada grmi ili sijeva.

#### ⚠ UPOZORENJE!

- Električni hidromasažni bazen potrebno je napajati putem zaštitnog uređaja diferencijalne struje (FID sklopka) nazivne diferencijalne struje koja ne prekoračuje 30 mA.
- Električni hidromasažni bazen opremljen je prijenosnim zaštitnim uređajem diferencijalne struje (prijenosna FID sklopka) nazivne diferencijalne struje koja ne prekoračuje 10 mA. Ako se detektira struja curenja veća od 10 mA, prijenosni uređaj diferencijalne aktivirat će se i prekinuti strujno napajanje. U tom slučaju isključite hidromasažni bazen iz strujnog napajanja i prestanite ga upotrebljavati. Za pomoć i/ili popravak proizvoda obratite se lokalnom servisnom centru.
- Dijelovi koji sadrže dijelove pod naponom, osim dijelova koji se napajaju sigurnim posebno niskim naponom do 12 V, moraju biti nedostupni osobi u hidromasažnom bazenu.
- Električne instalacije moraju ispunjavati zahtjeve lokalnih nacionalnih standarda.
- Dijelove koji sadrže električne komponente, osim uređaja za daljinsko upravljanje, potrebno je postaviti ili pričvrstiti tako da ne mogu pasti u hidromasažni bazen.
- Kako biste smanjili rizik od ozljeda, nemojte dopustiti djeci da upotrebljavaju ovaj proizvod osim ako su pod stalnim i strogim nadzorom.
- Djeca ne bi smjela upotrebljavati hidromasažne bazene ili hidromasažne kade bez nadzora odrasle osobe.
- Kako biste smanjili rizik od utapanja, djecu uvijek držite pod nadzorom. Nakon svake uporabe postavite i učvrstite navlaku za hidromasažni bazen.
- Kako biste smanjili rizik od ozljeda/bolesti:
  - a) Temperatura vode u hidromasažnom bazenu nikada ne smije biti iznad 40 °C (104 °F). Temperature vode između 38 °C (100 °F) i 40 °C (104 °F) smatraju se sigurnima za zdrave odrasle osobe. Niže temperature vode preporučuju se za mlade osobe i kada se hidromasažni bazen upotrebljava dulje od 10 minuta. Prije uporabe preporučujemo zatražiti savjet liječnika.
  - b) Budući da previsoke temperature vode imaju visok potencijal uzrokovanja oštećenja fetusa tijekom rane trudnoće, trudnice ili žene kod kojih postoji mogućnost trudnoće trebaju ograničiti temperaturu vode i razdoblje uporabe hidromasažnog bazena i također zatražiti savjet liječnika.

## ▲ UPOZORENJE!

- c) Prije ulaska u hidromasažni bazen korisnik treba provjeriti temperaturu vode.
- d) Konzumacija alkohola, opojnih sredstava ili uzimanje lijekova prije ili tijekom uporabe hidromasažnog bazena može rezultirati nesvjesticom uz mogućnost utapanja.
- e) Osobe narušenog zdravlja trebaju zatražiti savjet liječnika prije uporabe hidromasažnog bazena.
- f) Osobe koje uzimaju lijekove i/ili imaju nepovoljnu povijest bolesti trebaju zatražiti savjet liječnika prije uporabe hidromasažnog bazena jer neki lijekovi mogu izazvati pospanost, dok drugi mogu utjecati na otkucaje srca, krvni tlak i cirkulaciju.
- g) Izbjegavajte uranjati glavu pod vodu i gutati vodu iz hidromasažnog bazena.
- Osobe koje pate od zaraznih bolesti ne bi smjele upotrebljavati hidromasažni bazen ili hidromasažnu kadu.
  - Kako biste izbjegli ozljede, budite oprezni prilikom ulaska u hidromasažni bazen ili hidromasažnu kadu ili izlaska iz hidromasažnog bazena ili hidromasažne kade.
  - Trudnice ili žene kod kojih postoji mogućnost trudnoće trebaju se posavjetovati s liječnikom prije uporabe hidromasažnog bazena ili hidromasažne kade.
  - Temperatura vode iznad 38 °C može biti štetna za vaše zdravlje.
  - Hidromasažni bazen ili hidromasažnu kadu nemojte upotrebljavati neposredno nakon naporne tjelovježbe.
  - Dugotrajan boravak u hidromasažnom bazenu ili hidromasažnoj kadi može biti štetan za vaše zdravlje.
  - Ako ste trudni, dugotrajan boravak u vrućoj vodi može naškoditi vašem fetusu. Prije ulaska u hidromasažni bazen ili hidromasažnu kadu izmjerite temperaturu vode. Nemojte ulaziti u hidromasažni bazen ako je temperatura vode iznad 38 °C (100 °F). U hidromasažnom bazenu nemojte ostajati dulje od 10 minuta.
  - Toplina hidromasažnog bazena u kombinaciji s alkoholom, opojnim sredstvima ili lijekovima može prouzročiti nesvjesticu.
  - Ako osjetite nelagodu, vrtoglavicu ili pospanost, odmah izađite iz hidromasažnog bazena. Toplina hidromasažnog bazena može prouzročiti hipertermiju i nesvjesticu.
  - Uzroci, simptomi i efekti hipertermije mogu se opisati na sljedeći način: Hipertermija se javlja kada unutarnja tjelesna temperatura dosegne razinu od nekoliko stupnjeva iznad normalne tjelesne temperature od 37 °C (98,6 °F). Simptomi hipertermije uključuju povišenje unutarnje tjelesne temperature, vrtoglavicu, klonulost, pospanost i nesvjesticu. Efekti hipertermije uključuju nesposobnost percepcije topline; nesposobnost percepcije potrebe za izlaskom iz hidromasažnog bazena ili hidromasažne kade; nesvjesnost prijeteće opasnosti; oštećenje fetusa u trudnica; fizičku nemogućnost izlaska iz hidromasažnog bazena ili hidromasažne kade; i nesvjesticu koja rezultira opasnošću od utapanja.
  - Konzumacija alkohola, uzimanje opojnih sredstava ili lijekova u velikoj mjeri mogu povećati rizik od fatalne hipertermije u vrućim hidromasažnim kadama i hidromasažnim bazenima.
  - Uvijek dodajte kemikalije u vodu, a nikada vodu u kemikalije. Dodavanje vode u kemikalije može prouzročiti stvaranje jakih isparenja ili burne reakcije te raspršivanje opasnih kemikalija.
  - Nemojte nikada skakati ili zaranjati u hidromasažni bazen ili plitku vodu.
  - Sastavljanje i rastavljanje proizvoda smiju obavljati samo odrasle osobe.
  - Ovaj proizvod nije predviđen da ga upotrebljavaju osobe (uključujući djecu) ograničenih tjelesnih, osjetilnih ili mentalnih sposobnosti ili nedostatnog iskustva i znanja, osim ako ih nadzire osoba odgovorna za njihovu sigurnost ili ako ih je uputila u način upotrebe proizvoda. Djeca se ne smiju igrati uređajem. Čišćenje i održavanje koje obavlja korisnik ne smiju obavljati djeca bez nadzora.
  - Dijelovi električnog uređaja ne smiju se nalaziti iznad hidromasažnog bazena tijekom uporabe.
  - Utičać ovog proizvoda držite na udaljenosti većoj od 4 m od hidromasažnog bazena i visini od najmanje 1,2 m.
  - Prije uklanjanja, čišćenja, servisiranja i podešavanja ovog proizvoda i tijekom kišnih dana, proizvod uvijek isključite iz strujne utičnice.
  - Nemojte zakopavati električni kabel. Kabel postavite na mjesto na kojem ga neće oštetiti kosilice za travnjak, škare za živicu i druga oprema.

## ⚠ UPOZORENJE!

- Ako je strujni kabel oštećen, mora ga zamijeniti proizvođač, njegov serviser ili slično kvalificirana osoba kako bi se izbjegla opasnost. Za servisiranje proizvoda upotrebljavajte samo identične zamjenske dijelove.
- **Utikač uvijek držite suhim. Uključivanje mokrim utikačem strogo je zabranjeno!**
- Utikač HIDROMASAŽNOG BAZENA mora biti izravno priključen samo na uzemljenu utičnicu fiksne električne instalacije.
- Radi izbjegavanja opasnosti od strujnog udara, nemojte upotrebljavati produžne kabele, uklopne satove, utične adaptere ili utikače pretvarača za priključivanje jedinice na strujno napajanje; osigurajte pravilno lociranu utičnicu.
- Nemojte pokušavati uključivati ili isključivati ovaj proizvod dok stojite u vodi ili mokrim rukama.
- Hidromasažni bazen nemojte ostavljati praznim dulje vrijeme. Hidromasažni bazen nemojte izlagati izravnom sunčevu zračenju dulje vrijeme.
- Kada se uređaj ne upotrebljava dulje vrijeme, primjerice zimi, set hidromasažnog bazena potrebno je rastaviti i skladištiti u zatvorenim prostorima.
- Nemojte dopustiti da se voda u hidromasažnom bazenu zaledi. Hidromasažni bazen nemojte uključivati kada je voda zaleđena.
- Hidromasažni bazen nemojte upotrebljavati ako je oštećen tijekom isporuke i/ili ako je neispravan na bilo koji način. Za više informacija obratite se servisnom centru tvrtke Intex.
- Hidromasažni bazen nemojte nikada upotrebljavati sami i nemojte dozvoliti drugima da ga upotrebljavaju sami.
- U hidromasažni bazen nemojte nikada izravno ulijevati vodu temperature više od 40 °C (104 °F).
- Sve kućne ljubimce držite podalje od hidromasažnog bazena kako biste izbjegli štetu.
- U vodu hidromasažnog bazena nemojte dodavati ulje ili sol za kupanje.
- Hidromasažni bazen potrebno je postaviti na vodoravnu, ravnu i glatku površinu koja može podnijeti maksimalno opterećenje hidromasažnog bazena i 2-4 odrasle osobe: masa 1.010 kg (2.222 lbs); šest odraslih osoba: 1.592 kg (3.500 lbs).
- Radi izbjegavanja prelijevanja i prskanja vode, oko hidromasažnog bazena osigurajte odgovarajući sustav odvodnje.
- Iz sigurnosnih razloga upotrebljavajte isključivo dodatnu opremu koju je isporučio proizvođač hidromasažnog bazena.
- Nije namijenjeno za javnu/komercijalnu uporabu i/ili iznajmljivanje u stambenim okruženjima.
- Sve informacije o postavljanju, čišćenju i održavanju potražite u odjeljcima u nastavku ovih uputa za uporabu.
- Nemojte nikada stavljati metalne predmete na površinu jedinice za punjenje osnovne upravljačke jedinice.

Prije postavljanja i uporabe hidromasažnog bazena pažljivo i s razumijevanjem pročitajte i pratite sve informacije u ovim uputama za uporabu. Ova upozorenja, upute i sigurnosne smjernice odnose se na neke uobičajene rizike rekreacije u vodi, ali ne mogu obuhvaćati sve rizike i opasnosti u svim slučajevima. Kada uživate u bilo kojoj aktivnosti na vodi, uvijek budite oprezni, koristite se zdravim razumom i dobrom procjenom. Sačuvajte ove informacije za buduće potrebe.

### Sigurnost za neplivače

- Kompetentna odrasla osoba uvijek treba kontinuirano, aktivno i budno nadzirati loše plivače i neplivače, posebno u hidromasažnim bazenima za vježbu (imajte na umu da su djeca mlađa od pet godina najviše izložena riziku utapanja).
- Svaki put kad se hidromasažni bazen upotrebljava odredite kompetentnu odraslu osobu za nadzor.
- Kada se hidromasažni bazen ne upotrebljava ili kada je bez nadzora, iz njega i njegovog okruženja uklonite sve igračke kako biste izbjegli da igračke privuku djecu u hidromasažni bazen.

### Sigurnosni uređaji

- Potrebno je upotrebljavati sigurnosnu navlaku ili drugi sigurnosni zaštitni uređaj ili osigurati sva vrata i prozore (gdje je primjenjivo) kako bi se spriječio neovlašteni pristup hidromasažnom bazenu.

## ⚠ UPOZORENJE!

- Barijere, navlake, alarmi za bazen ili slični sigurnosni uređaji korisna su pomoćna sredstva, ali nisu zamjena za kontinuirani i kompetentni nadzor koji obavlja odrasla osoba.

### Sigurnosna oprema

- U blizini hidromasažnog bazena treba se nalaziti ispravan telefonski uređaj s popisom brojeva hitnih službi.

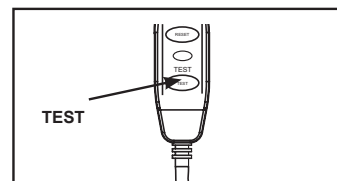
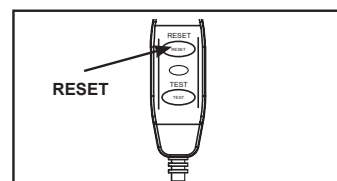
### Sigurna uporaba hidromasažnog bazena

- Potaknite sve korisnike, a posebno djecu, da nauče plivati.
- Naučite metode osnovnog održavanja života (kardiopulmonalna reanimacija - CRP) i redovito obnavljajte to znanje. To u hitnom slučaju može spasiti život.
- Uputite sve korisnike hidromasažnog bazena, uključujući i djecu, što činiti u hitnom slučaju.
- Nemojte nikada zaranjati u plitku vodu. To može rezultirati teškim ozljedama ili smrću.
- Hidromasažni bazen nemojte upotrebljavati kada konzumirate alkohol ili lijekove koji mogu negativno utjecati na vašu sposobnost sigurne uporabe hidromasažnog bazena.
- Kada se upotrebljavaju navlake, potpuno ih uklonite s površine vode prije ulaska u hidromasažni bazen.
- Zaštitite korisnike hidromasažnog bazena od bolesti koje uzrokuje prijava voda savjetujući ih da redovito održavaju vodu i primjenjuju dobru higijensku praksu. Smjernice za tretiranje vode pogledajte u korisničkom priručniku.
- Kemikalije držite izvan dohvata djece.
- Pričvrstite isporučeni sigurnosni znak na hidromasažni bazen ili u krugu od 2 m od hidromasažnog bazena na istaknutom i vidljivom mjestu.

## ⚠ UPOZORENJE!

- Ovaj proizvod ima zaštitni uređaj diferencijalne struje koji se nalazi na kraju strujnog kabela. Zaštitni uređaj diferencijalne struje potrebno je testirati prije svake uporabe. Hidromasažni bazen nemojte upotrebljavati ako zaštitni uređaj diferencijalne struje ne radi propisno. Odspojite strujni kabel dok ne otkrijete i ne otklonite kvar. Popravak povjerite kvalificiranom električaru. Zaštitni uređaj diferencijalne struje nemojte zaobilaziti. Zaštitni uređaj diferencijalne struje ne sadrži dijelove koji se mogu servisirati. Otvaranje zaštitnog uređaja diferencijalne struje rezultat će poništavanjem jamstva.

1. Uključite jedinicu u uzemljenu strujnu utičnicu.
2. Pritisnite gumb RESET na zaštitnom uređaju diferencijalne struje.
3. Uključite električnu opremu hidromasažnog bazena.
4. Pritisnite gumb TEST na zaštitnom uređaju diferencijalne struje. Indikator zaštitnog uređaja diferencijalne struje i električna oprema trebali bi se isključiti. Ako se indikator zaštitnog uređaja diferencijalne struje i električna oprema ne isključe, zaštitni uređaj diferencijalne struje je neispravan. U tom slučaju nemojte upotrebljavati hidromasažni bazen. Popravak povjerite kvalificiranom električaru.
5. Pritisnite gumb RESET na zaštitnom uređaju diferencijalne struje. Indikator na zaštitnom uređaju diferencijalne struje treba se uključiti. Ako se indikator na zaštitnom uređaju diferencijalne struje ne uključi, zaštitni uređaj diferencijalne struje je neispravan. U tom slučaju nemojte upotrebljavati hidromasažni bazen. Popravak bez odlaganja povjerite kvalificiranom električaru.

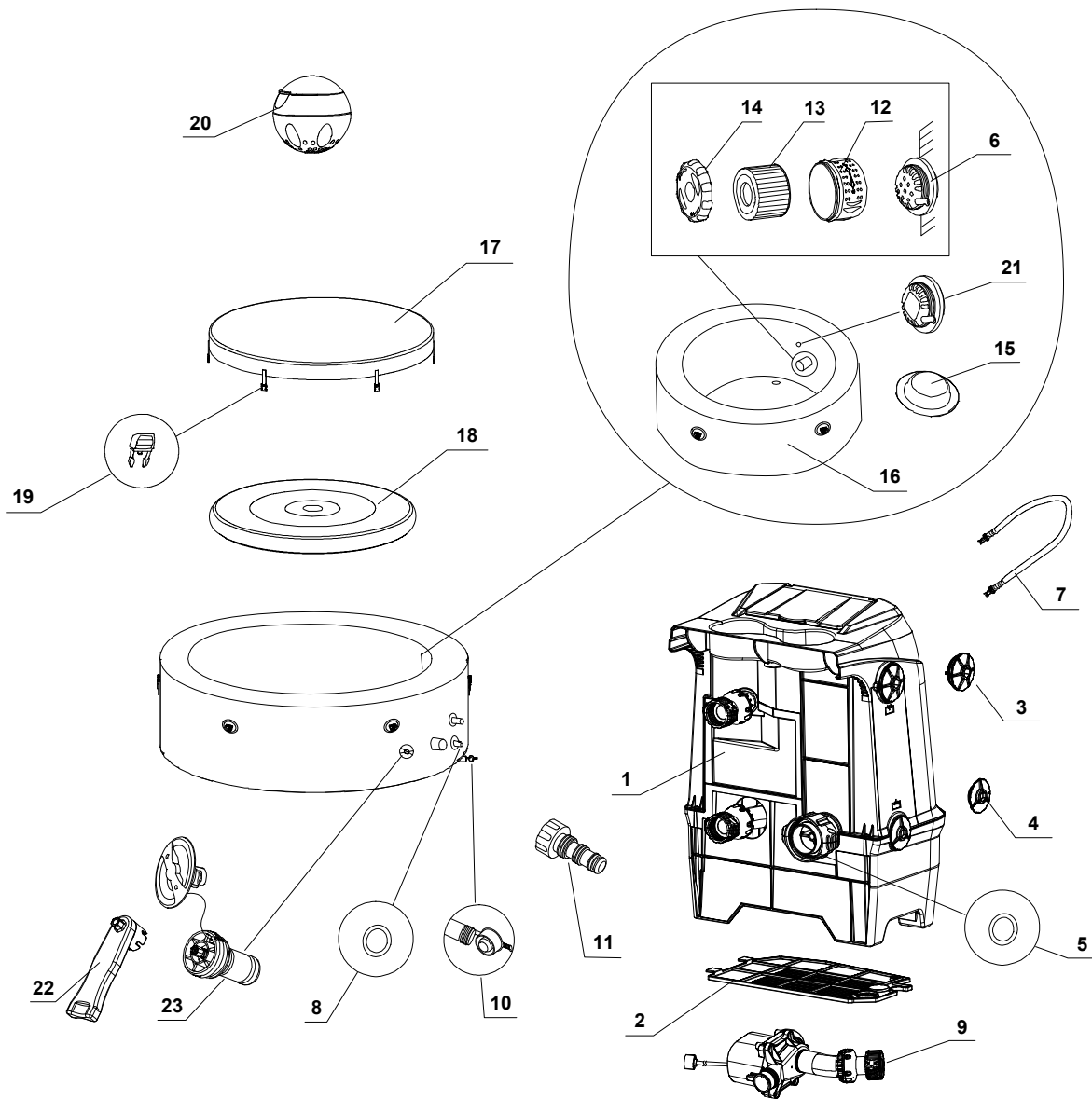


## ⚠ OPREZ!

- Radi izbjegavanja opasnosti uslijed nenamjernog resetiranja ograničivača temperature, proizvod se ne smije napajati putem vanjskog uklopnog uređaja poput uklopnog sata niti smije biti priključen u strujni krug koji se redovito uključuje i isključuje putem uređaja.
- Kemijski sastav vode održavajte u skladu s uputama proizvođača.

## DIJELOVI

Prije sastavljanja proizvoda odvojite nekoliko minuta vremena, provjerite sadržaj isporuke i upoznajte se sa svim dijelovima.



**NAPOMENA!** Crteži služe samo za svrhu ilustracije. Stvarni proizvod i dimenzije mogu se razlikovati.

**DIJELOVI (nastavak)**

Prije sastavljanja proizvoda odvojite nekoliko minuta vremena, provjerite sadržaj isporuke i upoznajte se sa svim dijelovima.

REF. BR.	OPIS	KOL.	BR. ZAMJENSKOG DIJELA	
			4 ODRASLE OSOBE	6 ODRASLE OSOBE
1	UPRAVLJAČKA JEDINICA	1	13216	13216
2	POKLOPAC JEDINICE HIDROMASAŽNOG BAZENA	1	13224	13224
3	KAPICA IZLAZNOG OTVORA ZA ISPUHIVANJE	1	12775	12775
4	KAPICA IZLAZNOG OTVORA ZA NAPUHAVANJE	1	13225	13225
5	O-PRSTEN ULAZNOG OTVORA ZA ZRAK UPRAVLJAČKE JEDINICE HIDROMASAŽNOG BAZENA	1	11687	11687
6	IZLAZNI USISNI PRIKLJUČAK	1	11695	11695
7	CRIJEVO ZA NAPUHIVANJE HIDROMASAŽNOG BAZENA/NAVLAKE	1	13098	13098
8	O-PRSTEN ULAZNOG/IZLAZNOG OTVORA UPRAVLJAČKE JEDINICE HIDROMASAŽNOG BAZENA	2	11699	11699
9	MOTOR FILTRA HIDROMASAŽNOG BAZENA	1	13220	13220
10	ISPUSNI ČEP HIDROMASAŽNOG BAZENA	1	13076	13076
11	ADAPTER ISPUSNOG VENTILA HIDROMASAŽNOG BAZENA	1	13036	13036
12	KUĆIŠTE FILTARSKOG ULOŠKA	1	11798	11798
13	FILTARSKI ULOŽAK	2	11692	11692
14	POKLOPAC KUĆIŠTA FILTARSKOG ULOŠKA	1	11797	11797
15	ČEP ULAZNOG/IZLAZNOG OTVORA	3	11739	11739
16	HIDROMASAŽNI BAZEN	1	13496B	13532
17	NAVLAKA ZA HIDROMASAŽNI BAZEN	1	13333	13530
18	ZRAČNI ULOŽAK NAVLAKA ZA HIDROMASAŽNI BAZEN (PRETHODNO POSTAVLJEN U NAVLAKU ZA HIDROMASAŽNI BAZEN)	1	13334	12108
19	MUŠKA SPOJNICA	6	11698G	11698G
20	DOZATOR KEMIKALIJA	1	12735	12735
21	ULAZNI USISNI PRIKLJUČAK	1	12702	12702
22	KLJUČ	1	11742A	11742A
23	SREDIŠNJI DIO VENTILA ZA OGRANIČENJE ZRAČNOG TLAKA	1	12589A	12589A

Pri naručivanju dijelova navedite broj modela i brojeve dijela.

## SPECIFIKACIJE PROIZVODA

Napon / frekvencija / faza:	220 - 240 V / 50 Hz / 1 PH	
Maksimalni kapacitet sjedenja:	2 - 4 odrasle osobe	6 drasle osobe
Kapacitet vode:	677 l (179 gal)	1.098 l (290 gal)
Unutarnja/vanjska veličina:	51/71 in (130/180 cm)	65/85 in (165/216 cm)
Visina:	26 in (66 cm)	
Ventilator za mjehuriće:	800 Watts	
Brzina protoka filtarske pumpe:	1.741 l/h (460 gal/h)	
Snaga grijača:	2.200 Watts	
Temperaturni raspon:	20 °C - 40 °C (68 °F - 104 °F)	
Porast temperature:	1.8 - 3.0°C/h (3.5°F - 5.5°F/h)	1 - 2 °C/h (2 °F - 3,5 °F/h)
Broj mlaznica za mjehuriće:	100	140
Preporučeni radni tlak zraka za hidromasažni bazen:	0.083 bar (1.2 psi)	

Prenosivi nadzemni hidromasažni bazen na napuhavanje koji se priključuje putem strujnog kabela s pumpom, grijačem, ventilatorom i upravljačkom pločom.

**Napomena!** Oprema za hidromasažni bazen sadrži kompletan sustav za uzemljenje koji je također u kontaktu s vodom hidromasažnog bazena. Moguće je da osoba može stvoriti statički elektricitet koji se prazni pri doticanju vode. Međutim, prije uporabe hidromasažnog bazena, svaki strujni udar koji osjetite treba istražiti kvalificirani električar. Odspojite hidromasažni bazen od strujnog napajanja dok ne utvrdite uzrok i ne obavite radove popravka.

### ⚠ UPOZORENJE!

Opasnost od požara! Ovaj proizvod crpi najmanje 13 A. Većina krugova kućanstva su od 13 do 16 A. Ako se sigurnosni prekidač aktivira, provjerite jesu li drugi uređaji ili druga velika opterećenja na istom krugu kao i hidromasažni bazen. Nemojte nikada upotrebljavati produžni kabel. Prije uporabe razmotajte strujni kabel. Utikač nemojte nikada stavljati na zapaljive materijale.

### POSTAVLJANJE

#### Priprema mjesta postavljanja i zahtjevi

- Hidromasažni bazen može se postaviti u zatvorenim prostorima ili na otvorenom. Samo za uporabu u kućanstvu.
- Uvjerite se da je područje vodootporno, vodoravno, ravno i očišćeno od oštih predmeta ispod i oko hidromasažnog bazena.
- Osigurajte propisno postavljenu uzemljenu strujnu utičnicu razreda zaštite IPX4 ili višeg za priključivanje hidromasažnog bazena i osigurajte jednostavan pristup za povremenu provjeru zaštitnog uređaja diferencijalne struje postavljenog putem kabela.
- Vodite računa da oko hidromasažnog bazena ima dovoljno slobodnog prostora za potpuni pristup opremi hidromasažnog bazena radi održavanja i/ili servisiranja.
- U slučaju dugotrajnog skladištenja hidromasažnog bazena područje treba olakšati odvodnju. Provjerite lokalne i nacionalne propise koji se odnose na zahtjeve za zbrinjavanje vode iz hidromasažnog bazena.
- Radi smanjenja buke, hidromasažni bazen nemojte postavljati u neposrednoj blizini okomitih zidova.
- Područje treba biti u dosegu opskrbe svježom vodom u skladu s lokalnim propisima za vodu, čije je parametre prije prve uporabe hidromasažnog bazena potrebno podesiti prema uputama iz odjeljka o kemijskom sastavu i ravnoteži vode hidromasažnog bazena iz priručnika.
- Provjerite lokalne zakone i propise koji se odnose na postavljanje hidromasažnog bazena u zatvorenim prostorima i/ili na otvorenom.

#### Dodatni zahtjevi za postavljanje u zatvorenim prostorima

- Uvjerite se da pod može podnijeti cjelokupnu masu napunjenog hidromasažnog bazena s maksimalnim brojem osoba u bazenu. Za provjeru ovog zahtjeva obratite se kvalificiranom dobavljaču ili građevinskom inženjeru.
- Uvjerite se da je pod vodootporan i da nije sklizak. Hidromasažni bazen nemojte postavljati na tepih ili druge materijale koji se mogu oštetiti vlagom i kondenzacijom.
- Hidromasažni bazen nemojte postavljati u zatvorenim prostorima na drugom katu iznad stambenog prostora jer postoji mogućnost oštećenja uslijed vode i vlage.

## POSTAVLJANJE (nastavak)

- Vлага je prirodna neželjena pojava postavljanja hidromasažnog bazena u zatvorenim prostorima. Prostorija mora imati propisnu ventilaciju koja omogućuje odstranjivanje vlage. Radi izbjegavanja prekomjerne kondenzacije i vlage u prostoriji instalirajte ventilacijski sustav.
- Budite oprezni kada hidromasažni bazen uklanjate iz komore/objekta da ne uništite dijelove konstrukcije. Ako se upotrebljava neporozna podna obloga u obliku dasaka, osigurajte da ispod bude opremljena sustavom odvodnje kako bi se olakšalo čišćenje i uklanjanje. Ako je hidromasažni bazen u zatvorenom prostoru, imajte na umu područja s visokim razinama vode jer su ona podložna poplavama.

### Dodatni zahtjevi za postavljanje na otvorenom

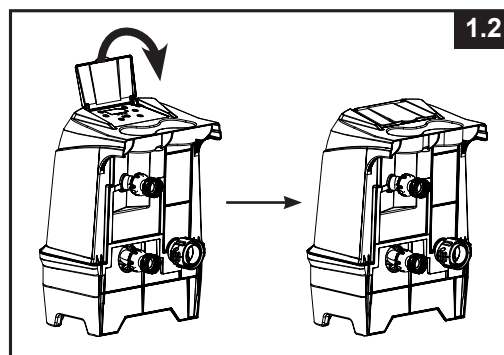
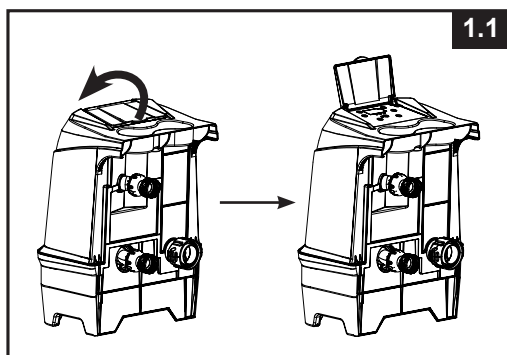
- Vlasnici hidromasažnog bazena možda će se morati pridržavati lokalnih ili državnih propisa koji se odnose na zaštitnu ogradu za djecu, sigurnosne barijere, osvjetljenje i ostale sigurnosne zahtjeve. Za više informacija obratite se lokalnoj građevinskoj upravi.
- Provjerite je li površina vodoravna, ravna, glatka i dovoljno čvrsta da podnese cjelokupnu masu napunjenog hidromasažnog bazena.
- Hidromasažni bazen nemojte postavljati na travu ili nečiste površine jer to rezultira povećanim unosom nečistoće u bazen i oštećenjem poda hidromasažnog bazena.
- **Hidromasažni bazen nemojte izlagati izravnom sunčevu zračenju dulje vrijeme. Osigurajte zaštitu od sunca, kao što su suncobran, šator, tenda ili paviljon.**
- Hidromasažni bazen je moguće postaviti i ostaviti na otvorenom na temperaturi koja nije niža od 4 °C (39 °F), pod uvjetom da je temperatura vode u hidromasažnom bazenu viša od 4 °C (39 °F) i da voda u sustavu cirkulacije, pumpi i cijevima nije zaleđena. Između poda hidromasažnog bazena i tla stavite „podlogu - toplinsku barijeru“ da spriječite gubitak topline s dna hidromasažnog bazena i osigurate bolje zadržavanje topline. Hidromasažni bazen nemojte upotrebljavati ako je okolna temperatura ili temperatura vode 4 °C (39 °F) ili niža.
- Prilikom postavljanja hidromasažnog bazena obratite pozornost na lokalne uvjete okruženja, kao što su podzemne vode i opasnost od smrzavanja. Profesionalni instalater mora razgovarati o ovim uvjetima s kupcem.

### Za postavljanje hidromasažnog bazena potrebne su najmanje 2 osobe.

1. Premjestite cijeli paket na odabrano mjesto. Hidromasažni bazen nemojte povlačiti po tlu jer time možete prouzročiti oštećenje i propusna mjesta. Pažljivo otvorite kartonsko pakiranje jer ga možete upotrijebiti za skladištenje hidromasažnog bazena na dulje razdoblje ili kada nije u uporabi.
2. Položite dijelove na tlo i uvjerite se da su svi dijelovi isporučeni. Ako dijelovi nedostaju ili ako su oštećeni, obratite se odgovarajućem servisnom centru tvrtke Intex navedenom u zasebnom popisu "Ovlašteni servisni centri".

### Upravljačka ploča hidromasažnog bazena

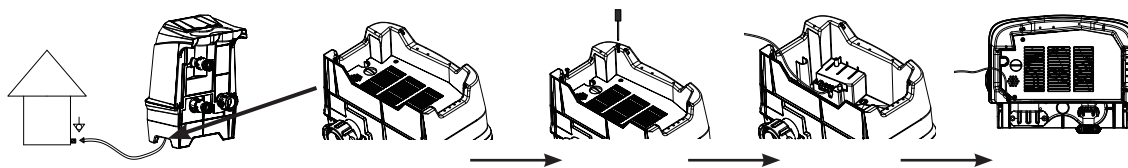
Za pristup gumbima upravljačke ploče otklopite poklopac ploče. Poklopac ploče zatvorite uvijek po završetku ili kad ne upotrebljavate upravljačku ploču (vidjeti slike 1.1 i 1.2).



## POSTAVLJANJE (nastavak)

### Opcijski sustav izjednačenja potencijala

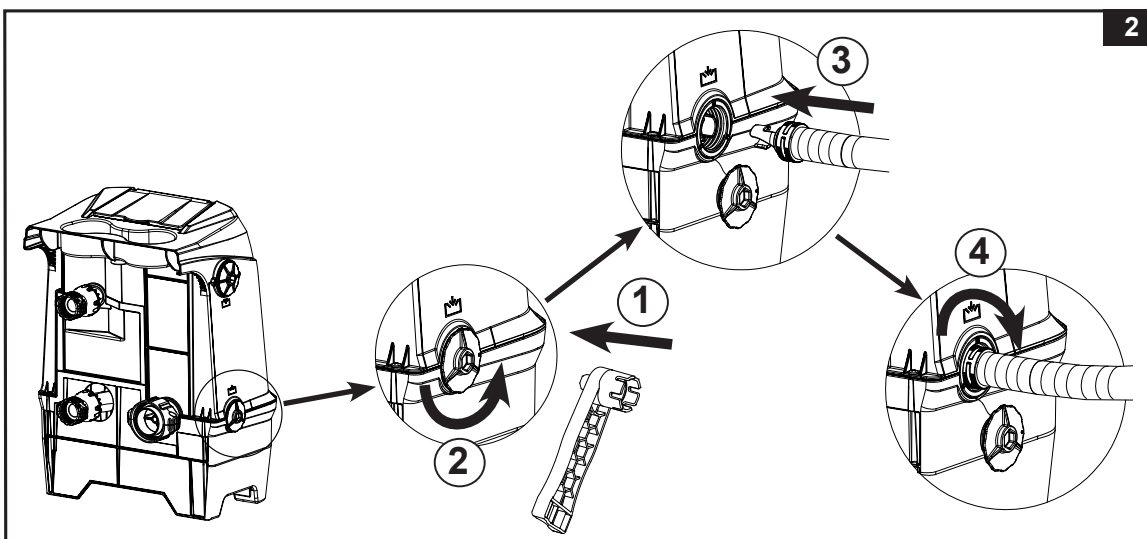
Ovisno o lokalnim građevnim normama i propisima, priključivanje priključka za izjednačenje potencijala hidromasažnog bazena s vodičem (žicom) područja nazivnog poprečnog presjeka od 2,5 mm<sup>2</sup> do 6 mm<sup>2</sup> na kućni priključak za izjednačenje potencijala povjerite kvalificiranom električaru. (Žica nije u sadržaju isporuke.)



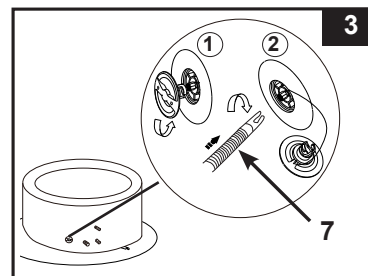
### Napuhivanje

#### Napuhivanje stranice hidromasažnog bazena


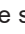

1. Raširite foliju hidromasažnog bazena i usmjerite ispusni ventil prema odgovarajućem području za odvod.
2. Odvijte kapicu izlaznog otvora za napuhavanje (4) da otkrijete izlazni otvor za napuhavanje. Crijeva za napuhavanje (7) umetnite u izlazni otvor za napuhavanje i okrenite ga udesno kako bi se učvrstilo u položaju (vidjeti sliku 2).

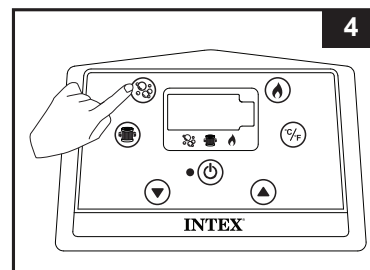


3. Odvijte kapicu zračnog ventila na hidromasažnom bazenu i vidjet ćete iglu u gornjem položaju za napuhavanje. Drugi kraj crijeva za napuhavanje (7) umetnite u ventil i okrenite ga udesno da se učvrsti u položaju (vidjeti sliku 3).



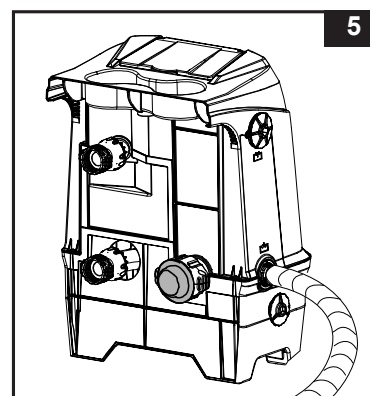
## POSTAVLJANJE (nastavak)

4. Za uključivanje upravljačke ploče pritisnite gumb . Pritisnite gumb  da napužete stranicu hidromasažnog bazena oko 5 minuta (vidjeti sliku 4).
5. Za isključivanje proizvoda ponovno pritisnite gumb .



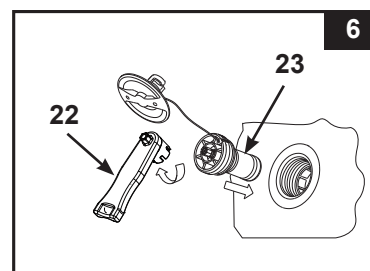
6. Za idealnu tvrdoću odaberite između sljedeće dvije opcije za ponovno punjenje hidromasažnog bazena:
  - a) Čepom ulaznog/izlaznog otvora (15) pokrijite izlazni otvor ventilatora i nastavite s napuhavanjem otprilike minutu, zatim odmah odspojite crijevo za napuhavanje sa zračnog ventila (vidjeti sliku 5); ili
  - b) Na hidromasažni bazen priključite upravljačku jedinicu hidromasažnog bazena i ulijte vodu do preporučene razine, vidjeti odjeljak „Postavljanje upravljačke jedinice hidromasažnog bazena“. Napuhavajte bazen još jednu minutu, zatim odmah odspojite crijevo za napuhavanje sa zračnog ventila.

**VAŽNO!** Hidromasažni bazen nemojte previše napuhivati i za napuhivanje nemojte upotrebljavati visokotlačni kompresor.




7. Ponovno stavite kapicu zračnog ventila. Kapica je predviđena za navijanje i odvijanje. Nemojte nikada primjenjivati silu jer bi to moglo prouzročiti otpuštanje cijelog unutarnjeg sustava napuhivanja ventila. Informacije o održavanju ventila potražite u odjeljku „Pritezanje zračnog ventila hidromasažnog bazena“.

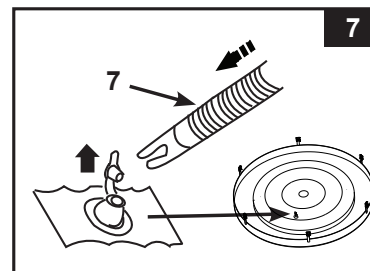
**NAPOMENA!** Ako je potrebno zamijeniti središnji dio ventila za ograničenje zračnog tlaka (23) zbog istrošenosti ili pohabanosti, za odvijanje središnjeg dijela iz kućišta ventila upotrijebite priloženi ključ (22). Umetnite zamjenski središnji dio i pritegnite ga ključem. Vodite računa da središnji dio bude dobro pritegnut (vidjeti sliku 6).



### Napuhivanje zračnog uložka navlake za hidromasažni bazen

1. Otvorite ventil za napuhivanje i u njega umetnite crijevo za napuhivanje (7); za napuhivanje pritisnite gumb  tako da uložak bude čvrst na dodir, ali ne previše tvrd (vidjeti sliku 7).
2. Skinite crijevo za napuhivanje (7) s izlaznog otvora ventilatora za napuhivanje i ventila.
3. Ponovno stavite kapicu izlaznog otvora za napuhavanje; zatvorite i utisnite ventil za napuhivanje.

**NAPOMENA!** Ako je nakon postavljanja potrebno dodati malo zraka u stranicu hidromasažnog bazena ili zračni uložak navlake za hidromasažni bazen, pogledajte prethodne odjeljke „Napuhivanje stranice hidromasažnog bazena“ i „Napuhivanje zračnog uložka navlake za hidromasažni bazen“. Zračni uložak navlake prethodno je postavljen u navlaku za hidromasažni bazen. Ako ga je potrebno ponovno postaviti, ispuhani zračni uložak stavite u otvor navlake za hidromasažni bazen prije napuhivanja.



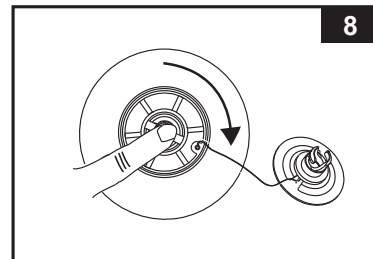
## POSTAVLJANJE (nastavak)

### Ispuhivanje

#### Za stranicu hidromasažnog bazena:

1. Odvijte kapicu da izložite iglu. Iglu gurnite unutra i zakrenite za 90 stupnjeva udesno da je učvrstite u donjem položaju (**vidjeti sliku 8**).
2. Nakon ispuhivanja gurnite iglu unutra i zakrenite je za 90 stupnjeva ulijevo da je vratite u položaj za napuhivanje.
3. Ponovno navijte kapicu.

**NAPOMENA!** Za ispuhivanje hidromasažnog bazena za svrhu skladištenja pogledajte odjeljak "SKLADIŠTENJE".

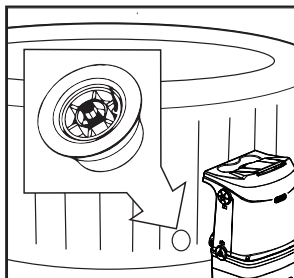


#### Za zračni uložak navlake za hidromasažni bazen:

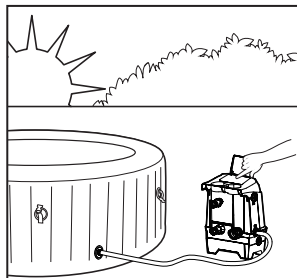
1. Izvucite kapicu ventila i pritisnite kućište ventila tako da se uložak ispuše.
2. Ponovno zatvorite i ugurajte ventil.

### ⚠ VAŽNO!

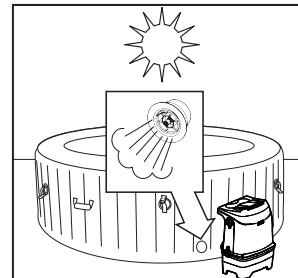
Ventil za napuhivanje/ispuhivanje hidromasažnog bazena opremljen je funkcijom „rasterećenje od zračnog tlaka“ koja služi za automatsko ispuštanje viška zraka kada je unutarnji tlak hidromasažnog bazena između 0.025 - 0.035 bar (0.363 - 0.508 psi).



Ventil za ograničenje zračnog tlaka.



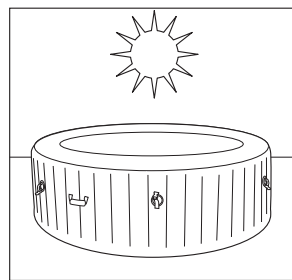
Napuhivanje hidromasažnog bazena ujutro.



Zrak se širi na podnevnoj vrućini. Ventil za ograničenje zračnog tlaka aktivira se i ispušta višak zraka.



Hidromasažni bazen se noću zbog hladnijih temperatura čini manje napuhanim.

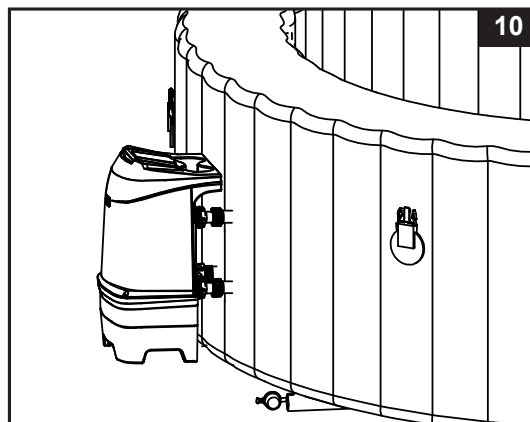
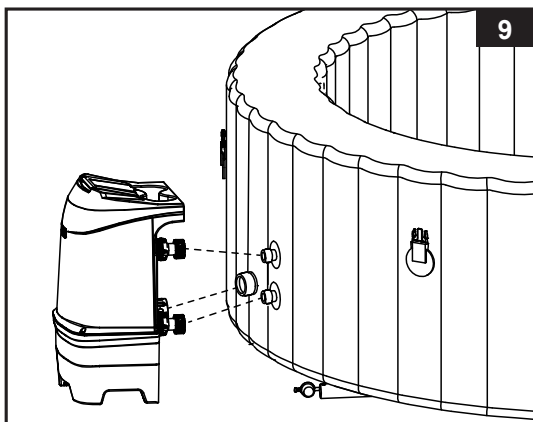


Zrak se širi na podnevnoj vrućini i uspostavlja se pravilan zračni tlak.

## POSTAVLJANJE (nastavak)



### Postavljanje upravljačke jedinice hidromasažnog bazena

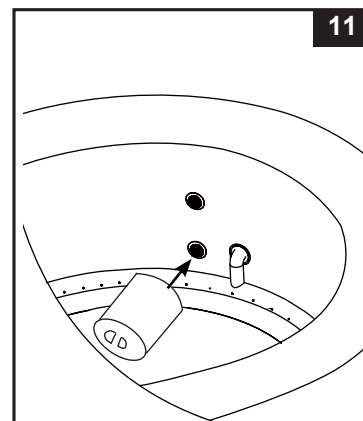
1. Upravljačku jedinicu hidromasažnog bazena priključite na hidromasažni bazen (vidjeti sliku 9 i 10). Rukom dobro pritegnite priključke. Za pritezanje nemojte upotrebljavati alat.  
**NAPOMENA!** Nemojte nikada pričvršćivati vanjsku dodatnu opremu koja nije isporučena s kompletom na hidromasažni bazen ili osnovnu upravljačku jedinicu jer ćete time poništiti jamstvo.  
**OPREZ!** Na upravljačku jedinicu hidromasažnog bazena nemojte sjediti, stavljati predmete, naslanjati se niti je prekrivati.



2. Sklop kućišta filteraskog uložka pričvrstite na unutarnju stranu rešetke izlaznog otvora hidromasažnog bazena (donji položaj) (vidjeti sliku 11). Hidromasažni bazen napužite prije postavljanja priključaka filterske pumpe.
3. Prije punjenja hidromasažnog bazena vodom uvjerite se da su kapice podnog ispusnog ventila dobro zatvorene s unutarnje i vanjske strane.
4. Hidromasažni bazen napunite svježom vodom do razine između oznake MIN i MAX koje se nalaze na stranici hidromasažnog bazena s unutarnje strane. Nemojte previše napuniti hidromasažni bazen. Hidromasažni bazen nemojte nikada premješati ako je napunjen vodom i/ili ako je na njega pričvršćena osnovna upravljačka jedinica jer tako možete oštetiti hidromasažni bazen ili osnovnu upravljačku jedinicu.

**UPOZORENJE!** U hidromasažni bazen nemojte nikada izravno ulijevati vodu temperature više od 40 °C (104 °F). Preporučujemo da hidromasažni bazen napunite mlakom vodom radi bržeg zagrijavanja i uštede energije.

5. Preko hidromasažnog bazena stavite navlaku za hidromasažni bazen i zračni uložak hidromasažnog bazena (prethodno postavljen u navlaku za hidromasažni bazen) i vodite računa da spojnice navlake za hidromasažni bazen nakon zatezanja traka zaboravite isporučanim ključem.  
**VAŽNO!** Navlaku za hidromasažni bazen redovito provjeravajte na postojanje znakova prijevremene istrošenosti i pohabivosti, oštećenja ili znakova dotrajivosti. Nemojte nikada upotrebljavati oštećenu navlaku za hidromasažni bazen.
6. Uvjerite se da je osnovna upravljačka jedinica hidromasažnog bazena priključena u propisno pozicioniranu i dimenzioniranu električnu utičnicu i za uključivanje upravljačke ploče pritisnite gumb . Za aktiviranje grijača pritisnite gumb  na upravljačkoj ploči. Pogledajte odjeljak "Upravljačka ploča hidromasažnog bazena".



### Navlaka za hidromasažni bazen

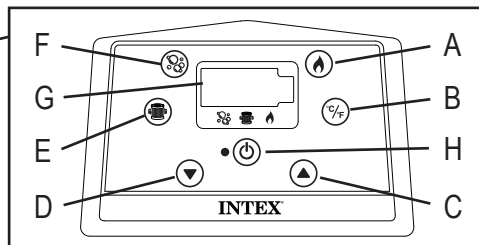
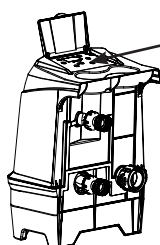
Spojnice za pričvršćivanje navlake su zaporne spojnice. U plastičnoj vrećici s priručnikom i drugim priborom isporučena su i dva ključa. Svaka spojnica označena je simbolom "zaključano" i simbolom "otključano" radi jednostavnijeg rada. Stavite ključ u utor na spojnici i okrenite ga u odgovarajući položaj za zaključavanje ili otključavanje spojnice.

Radi osiguravanja od neovlaštenog pristupa, navlaku uvijek postavite kada se hidromasažni bazen ne upotrebljava i zaključajte sve spojnice. Ključeve uvijek držite izvan dohvata djece. Ako zagubite ključeve, za zaključavanje ili otključavanje spojnice možete upotrijebiti svaki ravni odvijač slične veličine.

Kada je hidromasažni bazen u uporabi, navlaku je potrebno staviti na čisto, suho mjesto jer u suprotnom može pokupiti nečistoću i bakterije. Navlake se ne smiju stavljati na drvene stolove ili drvene obloge zbog rizika od izbjeljivanja drva. Preporučujemo upotrijebiti uređaj za dizanje navlake, odgovarajuću potporu ili sličan uređaj kako bi se osiguralo da navlaka, uglavnom njena strana koja je u doticaju s vodom, ne dođe u dodir s tlom ili drugim nečistim površinama.

## UKLOP

### UKLOPNA PLOČA HIDROMASAŽNOG BAZENA



- A: Gumb za zagrijavanje
- B: Gumb za odabir prikaza u stupnjevima Celzija
- C: Gumb za povećanje vrijednosti temperature
- D: Gumb za smanjenje vrijednosti temperature
- E: Gumb filtra za vodu
- F: Gumb za mjehuriće
- G: LED zaslon
- H: Gumb za uključivanje/isključivanje



**Gumb za uključivanje/isključivanje:** Po priključivanju jedinice upotrijebite ovaj gumb za aktiviranje gumba ploče upravljačke jedinice. Kada je ova funkcija aktivirana, svjetlo pokraj gumba je zelene boje. Pritisnite ovaj gumb za isključivanje svih trenutno aktiviranih funkcija.

**NAPOMENA!** Gumb za uključivanje/isključivanje može se pojaviti kao crni gumb u sredini upravljačke ploče.

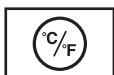


**Gumb za zagrijavanje:** Ovaj gumb upotrebljavajte za aktivaciju sustava grijanja. Pumpa će zagrijavati vodu za hidromasažni bazen dok temperatura vode ne dostigne zadanu temperaturu. Kada temperatura vode padne za 1 – 2 °C (1,8 – 3,6 °F) ispod podešene temperature, sustav grijanja ponovno će se uključiti. Kada je ikona s plamenom na zaslonu crvena, sustav grijanja je aktiviran. Kada je ikona s plamenom zelena, voda je dostigla zadanu temperaturu. Sustav grijanja zatim miruje, ali sustav filtriranja nastavit će s kontinuiranom cirkulacijom vode.

**NAPOMENA!** Za zaustavljanje sustava filtracije kada se grijač nalazi u načinu rada mirovanja, najprije pritisnite gumb s plamenom, a zatim gumb s filtrom. Pritiskom samo na gumb s plamenom dok je grijač u načinu rada mirovanja isključit će samo sustav grijanja, a sustav filtriranja radit će još 24 sata prije nego se automatski isključi.

**VAŽNO!** Sljedeći uvjeti rezultirat će sporim zagrijavanjem vode.

- Temperatura okruženja je niža od 10 °C (50 °F).
- Brzina vjetra je iznad 3,5 - 5,4 m/s (8 - 12 mph).
- Funkcija zračnih mjehurića aktivira se pri postupku zagrijavanja vode hidromasažnog bazena.
- Hidromasažni bazen nije propisno pokriven navlakom za hidromasažni bazen kada se voda zagrijava.



**Gumb za odabir prikaza u stupnjevima Celzija/Fahrenheita:**

Temperatura se može prikazati u stupnjevima Fahrenheita ili Celzija. Zadana postavka sustava je prikaz temperature u stupnjevima Celzija.

**NAPOMENA!** Zadana temperatura je 20 °C (68 °F). Raspon podešavanja temperature kreće se od 20 °C (68 °F) do 40 °C (104 °F).



**Gumbi za podešavanje temperature:** Pritisak na gumb za povećanje ili smanjenje vrijednosti temperature prouzročit će treperenje LED indikatora. Tijekom treperenja možete obaviti podešavanje na željenu postavku temperature. Ako ove gumbke držite pritisnutima, vrijednosti će se brzo povećavati ili smanjivati. Nova i željena postavka temperature ostat će na LED zaslonu 5 sekundi kako bi se potvrdila nova vrijednost.



**Gumb filtra za vodu:**

Ovaj gumb služi za uključivanje i isključivanje filterske pumpe. Ako je sustav grijanja aktiviran, sustav filtracije automatski se pokreće.

Ikona filtra za vodu na zaslonu je zelena kada je filter aktiviran.



**Gumb za mjehuriće:** Ovaj gumb upotrebljavajte za aktivaciju sustava za masažu koji je opremljen funkcijom automatskog isključivanja nakon 30 minuta rada. Kada je ova funkcija aktivirana, ikona mjehurića na zaslonu je zelene boje.

**OPREZ!** Sustav mjehurića nemojte pokretati kada je pričvršćena navlaka jer se u hidromasažnom bazenu može nakupljati zrak koji može prouzročiti trajno oštećenje i tjelesne ozljede.





**LED zaslon:** Kada se uključi, na LED zaslonu automatski se prikazuje trenutna temperatura vode.

## ⚠ UPOZORENJE!

Hidromasažni bazen nemojte NIKADA upotrebljavati ako je naznačena temperatura vode viša od 40 °C (104 °F).

## TABLICA S OZNAKAMA LED PRIKAZA

LED prikaz	UZROK	RJEŠENJE
E90	Nema protoka vode.	<ul style="list-style-type: none"> <li>Isključite i odspojite upravljačku jedinicu.</li> <li>Provjerite je li rešetka poklopca izlaznog otvora čista i bez začepljenja.</li> <li>Očistite ili zamijenite uložak, pogledajte odjeljak Održavanje i skladištenje.</li> <li>Uvjerite se da ulazni/izlazni priključci na hidromasažnom bazenu i filtarskoj pumpi nisu blokirani.</li> <li>Vodu hidromasažnog bazena održavajte propisno dezinficiranom kako biste osigurali da filtarski uložak bude čist i bez začepljenja.</li> <li>Ako problem i dalje postoji, obratite se servisnom centru tvrtke Intex.</li> </ul>
E94	Temperatura vode je preniska.	<ul style="list-style-type: none"> <li>Ako je temperatura okruženja niža od 0°C (32°F), preporučujemo da ne upotrebljavate hidromasažni bazen.</li> <li>Isključite i odspojite upravljačku jedinicu, dodajte malo tople vode da temperaturu vode hidromasažnog bazena podignete iznad 1°C (34°F), a zatim pritisnite gumb  za zagrijavanje vode na željenu temperaturu.</li> <li>Ako problem još uvijek postoji, kontaktirajte uslužni centar tvrtke Intex.</li> </ul>
E95	Temperatura vode je previsoka.	<ul style="list-style-type: none"> <li>Isključite i odspojite upravljačku jedinicu. Kada se voda ohladi, uključite zaštitni uređaj diferencijalne struje i ponovno sve pokrenite.</li> <li>Isključite grijač, a zatim pritisnite gumbe s filtrom i mjehurićima za snižavanje temperature vode.</li> <li>Ako problem i dalje postoji, obratite se servisnom centru tvrtke Intex.</li> </ul>
E96	Pogreška sustava	<ul style="list-style-type: none"> <li>Isključite i odspojite upravljačku jedinicu. Uključite zaštitni uređaj diferencijalne struje i ponovno sve pokrenite.</li> <li>Ako problem i dalje postoji, obratite se servisnom centru tvrtke Intex.</li> </ul>
E97	Zaštita sa suhim sustavom	<ul style="list-style-type: none"> <li>Obratite se servisnom centru tvrtke Intex.</li> </ul>
E99	Senzor temperature vode je neispravan.	<ul style="list-style-type: none"> <li>Obratite se servisnom centru tvrtke Intex.</li> </ul>
ZAVRŠETAK	Nakon 72 sata kontinuiranog zagrijavanja, pumpa automatski prelazi u način rada mirovanja. Funkcije brzog grijanja i filtracije vode su onemogućene.	<ul style="list-style-type: none"> <li>Za ponovnu aktivaciju filtarske pumpe pritisnite gumb .</li> </ul>

**Zaštita od smrzavanja:** grijač hidromasažnog bazena programiran je za automatsko zagrijavanje vode ako temperatura vode padne ispod 4 °C (39 °F). Iako bi se hidromasažni bazen trebao skladištiti tijekom zimskih mjeseci, sustav će zaštititi unutarnje komponente u slučaju povremenih temperatura ispod nule. Hidromasažni bazen je potrebno uključiti, a GFCI/RCD resetirati. Sustav će aktivirati filtarsku pumpu zajedno s grijačem koji će raditi dok voda ne dostigne temperaturu od 10 °C (50 °F).

Ako se očekuje dulje razdoblje s temperaturama ispod nule, rastavite hidromasažni bazen i skladištite ga tijekom zime u skladu s uputama za skladištenje.

Kada se program samozagrijavanja aktivira, ne može se isključiti na upravljačkoj ploči dok temperatura vode ne dostigne najmanje 5 °C (41 °F), osim ako se ne isključi iz strujnog napajanja.

**SAVJETI ZA SVOĐENJE GUBITKA TOPLINE I POTROŠNJE ENERGIJE NA MINIMUM**

- 1) Kako biste smanjili gubitak topline, navlaku za hidromasažni bazen uvijek držite na hidromasažnom bazenu tijekom grijanja hidromasažnog bazena između uporaba (ali ne i tijekom uporabe). Uvjerite se da je navlaka dobro pričvršćena prema uputama proizvođača, radi maksimalne izolacije. Preporučujemo navlaku, kada nije u uporabi, držati iznad tla kako bi zadržala svoju čistoću (posebno površina u neposrednoj blizini površine vode hidromasažnog bazena). Navlaku je potrebno skladištiti na odgovarajućem mjestu gdje se ne može oštetiti ili prouzročiti oštećenje.
- 2) Provjerite podešenu temperaturu vode i razmotrite njezino snižavanje u razdobljima kad se hidromasažni bazen obično neće upotrebljavati.
- 3) Ovisno o vanjskim uvjetima, uzmite u obzir i potpuno isključivanje grijača ako hidromasažni bazen nećete upotrebljavati dulje vrijeme (u slučaju kad hidromasažni bazen pruža tu opciju, ali i dalje održava preostale vrijednosti dezinfekcije/pH-vrijednosti).
- 4) Imajte na umu da ugodan temperaturni raspon tijekom uporabe može biti niži od maksimalne sigurne temperature.
- 5) Upotrijebite isporučenu izolacijsku podnu podlogu ispod hidromasažnog bazena kako biste smanjili gubitak topline kroz dno hidromasažnog bazena.
- 6) Održavajte čistoću filtera kako biste sačuvali odgovarajuća radna stanja za pumpu i izbjegavajte nepotrebnu zamjenu vode i ponovno zagrijavanje.

## ODRŽAVANJE I KEMIKALIJE

### ⚠ UPOZORENJE!

Prije uklanjanja, čišćenja, servisiranja ili podešavanja ovog proizvoda, proizvod uvijek isključite iz strujne utičnice.

#### Dezinfekcija vode

Vlasnik hidromasažnog bazena redovito mora provjeravati vodu hidromasažnog bazena i održavati je dezinficiranom uz održavanje u intervalima (svakodnevno, ako je potrebno). Dodavanjem sredstva za dezinfekciju ili kemikalija kontrolira se prisutnost bakterija i virusa u vodi hidromasažnog bazena.

Održavanje propisne ravnoteže vode odgovarajućom primjenom sredstava za dezinfekciju najvažniji je faktor u maksimiziranju životnog vijeka i izgleda hidromasažnog bazena, kao i u osiguravanju čiste, zdrave i sigurne vode. Za testiranje i tretiranje vode hidromasažnog bazena važna je propisna tehnika. Informacije o kemikalijama, sredstvima za dezinfekciju, kompletima za testiranje i postupcima testiranja zatražite od stručnjaka za bazene/hidromasažne bazene.

**OPREZ! UVIJEK SE PRIDRŽAVAJTE UPUTA PROIZVOĐAČA KEMIKALIJA I UPOZORENJA KOJA SE ODOSE NA ZDRAVLJE I OPASNOSTI.**

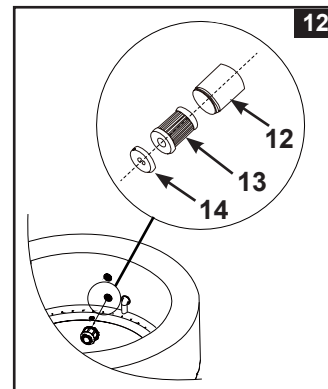
**Nemojte dodavati kemikalije ako u hidromasažnom bazenu ima osoba. To može prouzročiti nadražaje kože i očiju.**

Koncentrirane otopine klora mogu oštetiti hidromasažni bazen. Tvrtka Intex Recreation Corp., Intex Development Co. Ltd., njezine podružnice, ovlašteni zastupnici i servisni centri, trgovci ili zaposlenici ni u kojem slučaju nisu odgovorni kupcu ili bilo kojoj drugoj strani za troškove povezane s izlivanjem vode iz hidromasažnog bazena, kemikalija ili oštećenjima uslijed vode.

#### Održavanje vode hidromasažnog bazena i uloška

Održavanjem vode hidromasažnog bazena čistom i dezinficiranom zaštitite sve osobe u hidromasažnom bazenu od mogućih oboljenja povezanih s vodom. Uvijek održavajte dobru higijenu. Kako biste osigurali propisnu kvalitetu vode hidromasažnog bazena primijenite sljedeće postupke:

1. Pregledajte i očistite uložak filtra jednom tjedno i zamijenite uložak filtra po potrebi.
  - a. Odvijte sklop kućišta uloška sa stranice hidromasažnog bazena i izva dte uložak (vidjeti sliku 12).
  - b. Uložak isperite vrtnim crijevom. Ako je uložak i dalje zaprljan i ako promijeni boju, potrebno ga je zamijeniti. Zamjenske uloške držite nadohvat ruke.
  - c. U kućište uloška stavite čist uložak i sklop kućišta uloška vratite natrag na stranicu hidromasažnog bazena.
2. Zamijenite vodu u kupki svakih 2-3 tjedna ili kada se zamuti, a ne može se izbitriti propisanim kemijskom tvari za vodu. Više informacija potražite u odjeljku „Ispuštanje vode iz hidromasažnog bazena“ i „Čišćenje hidromasažnog bazena“.
3. Za održavanje propisne kemije vode upotrebljavajte kemikalije za hidromasažne bazene. Oštećenja hidromasažnog bazena nastala zbog nepravilne uporabe kemikalija i nepropisnog održavanja vode hidromasažnog bazena ne ulaze u okvir jamstva.
4. Prije ulaska u hidromasažni bazen, svi se korisnici trebaju istuširati.




#### Kemijska ravnoteža vode

Razinu pH-vrijednosti vode hidromasažnog bazena održavajte između 6,8 i 7,6, razinu ukupne lužnatosti između 60 i 120 ppm, a razinu slobodnog klora između 2 i 4 ppm. Za testiranje kemikalija vode hidromasažnog bazena upotrebljavajte komplet za testiranje (nije u sadržaju isporuke, može se kupiti zasebno) prije svake upotrebe hidromasažnog bazena i vodu testirajte najmanje jedanput tjedno.

**NAPOMENA!** Provjerite datum isteka roka kompleta za testiranje jer rezultati testa mogu biti netočni ako se komplet upotrebljava nakon tog datuma. Niska pH-vrijednost oštetit će hidromasažni bazen i pumpu. Oštećenja nastala uslijed kemijske neravnoteže ne ulaze u okvir jamstva.

Upotrijebite isporučeni plutajući dozator kemikalija za doziranje klora [veličina tablete: promjer manji od 2,5 cm (1")] u vodu hidromasažnog bazena. Dodajte 1 tabletu u dozator. Uvijek se pridržavajte uputa proizvođača kemikalija. Plutajući dozator kemikalija uklonite kada se hidromasažni bazen upotrebljava.

Nemojte nikada dopustiti da klor dođe u kontakt s hidromasažnim bazenom ako nije potpuno otopljen. Isperite sve cijevi tretiranom vodom aktivacijom funkcije mjehurića jedan sat dnevno.

**IMPORTANT:** Za uključivanje ventilatora za mjehuriće pritisnite gumb  na upravljačkoj ploči hidromasažnog bazena i pomozite u otapanju kemikalija u vodi.

Nemojte nikada miješati kemikalije. Kemikalije zasebno dodajte u vodu hidromasažnog bazena. Temeljito otopite svaku kemikaliju prije dodavanja druge kemikalije u vodu.

**KEMIJSKI SASTAV I RAVNOTEŽA VODE HIDROMASAŽNOG BAZENA**

Parametar	Vrijednost <sup>a</sup>
Bistrina vode	jasno vidljivo dno
Ukupna lužnatost (TA) u mg/l	60 do 120
Kalcijeva tvrdoća (CaCO <sub>3</sub> ) u mg/l	150 do 250
Boja vode	boja se ne smije primijetiti <sup>b, c</sup>
Zamućenost u FNU/NTU	maks. 1,5 (po mogućnosti manje od 0,5)
Koncentracija nitrata iznad koncentracije u vodi punjenja u mg/l	maks. razlika od 20 u usporedbi s koncentracijom vode punjenja
Ukupni organski ugljik (TOC) u mg/l <sup>d</sup>	maks. 4,0
Redoks potencijal naspram Ag/AgCl 3,5 M KCl u mV	min. 650
pH-vrijednost <sup>e, f</sup>	6,8 do 7,6
Slobodni aktivni klor (bez cijanourične kiseline) u mg/l	0,3 do 1,5 <sup>g</sup>
Brom u mg/l	2,0 do 4,0 <sup>h</sup>

Kada upotrebljavate alternativna/dodatna sredstva za dezinfekciju potrebno je uzeti u obzir i druge odgovarajuće parametre.

- a Pogledajte nacionalne propise i smjernice za svako odstupanje.
- b Prirodni izvori vode mogu prouzročiti obojenje vode.
- c Namjerno bojenje vode je isključeno.
- d U slučaju uporabe organskih spojeva ova vrijednost može biti viša.
- e Ovisno o upotrijebljenom flokulantu/ima (ako se upotrebljavaju).
- f Kad je pH-vrijednost viša od 7,5, slobodni aktivni klor je manji od 50 %.
- g Uobičajeno preporučena koncentracija slobodnog klora u vodenom okruženju je od 0,3 do 1,5 mg/l. Međutim, radi osiguravanja higijene vode u okruženju hidromasažnog bazena gdje se voda zagrijava i gdje je omjer zapremine vode u odnosu na broj korisnika nizak, prihvatljivo je privremeno prekoračenje ove koncentracije ručnim doziranjem vodeći računa da se pritom ne ugrozi zdravlje korisnika. Stoga je raspon od 2,0 do 4,0 mg/l prihvatljiv i preporučuje ga i Američka agencija za zaštitu okoliša i centar za kontrolu bolesti. Nemojte upotrebljavati cijanouričnu kiselinu.
- h Privremeno prekoračenje zbog ručnog doziranja i niskog omjera količine vode u odnosu na broj korisnika prihvatljivo je uz uvjet da se ne ugrozi zdravlje korisnika.

Potreban je oprez pri kemijskom tretiranju vode uz posebnu pozornost u pogledu ograničenja za sredstva za dezinfekciju i kontrole pH-vrijednosti. Pri uporabi ozona ili UV zračenja, gdje je primjenjivo, potrebno je uvijek provesti preostalu dezinfekciju oksidirajućim biocidom (npr. klor ili brom ili drugi biocidni proizvodi u skladu s preporukama proizvođača).

Nepropisna uporaba kemikalija može rezultirati degradacijom, oštećenjem i drugim nepravilnostima površine i drugih komponenata hidromasažnog bazena (obično promjena boje materijala, korozija metalnih dijelova).

**Slobodni klor:** je preostali klor prisutan u vodi u hidromasažnom bazenu.

Ako je vrijednost preniska - neodgovarajuća razina dezinfekcije.

Ako je vrijednost previsoka - problemi s neugodnim mirisom, nadražaj očiju i kože, korodirani metalni dijelovi i drugi materijali.

**pH-vrijednost:** vrijednost koja pokazuje koliko je voda u hidromasažnom bazenu kisela ili bazična.

Ako je vrijednost preniska - korodirani metalni dijelovi, nadražaj očiju i kože, uništavanje ukupne lužnatosti.

Ako je vrijednost previsoka - stvaranje kamenca, mutna voda, kraće vrijeme rada filtra/grijača, nadražaj očiju i kože, loš učinak klora.

**Ukupna lužnatost (TA):** prikazuje stupanj otpora vode za promjenu pH-vrijednosti. Određuje brzinu i lakoću promjene pH-vrijednosti, stoga ukupnu lužnatost uvijek podesite prije podešavanja razine pH-vrijednosti.

Ako je vrijednost preniska - korodirani metalni dijelovi, nadražaj očiju i kože. Niska razina lužnatosti rezultirat će nestabilnom pH-vrijednošću.

Ako je vrijednost previsoka - stvaranje kamenca, mutna voda, kraće vrijeme rada filtra/jedinica grijača, nadražaj očiju i kože, loš učinak klora.

## KEMIJSKI SASTAV I RAVNOTEŽA VODE HIDROMASAŽNOG BAZENA (nastavak)

**Kalcijeva tvrdoća (CaCO<sub>3</sub>):** odnosi se na količinu kalcija i magnezija otopljenih u vodi.

Ako je vrijednost preniska - poteškoće pri uravnoteženju vode, korozija metalnih komponenti, nadražaj očiju i kože i pjenjenje vode.

Ako je vrijednost previsoka - stvaranje kamenca, mutna voda, nadražaj očiju i kože, poteškoće pri uravnoteženju vode i neučinkovitost filtra/grijača.

Indeks zasićenosti (SI): temperatura, koncentracija kalcijeve tvrdoće, ukupna lužnatost i pH-vrijednost glavni su čimbenici koji utječu na stvaranje kamenca. Sklonost vode stvaranju kamenca ili koroziji označava se indeksom zasićenosti (SI):

$$SI = pH + TF + CF + AF - 12.1$$

\*Gdje su: TF = faktor temperature; CF = faktor kalcijeve tvrdoće; AF = faktor ukupne lužnatosti

Temperatura vode		TF	Kalcijeva tvrdoća (ppm)	CF	Ukupna lužnatost (ppm)	AF
(°C)	(°F)					
8	46	0.2	75	1.5	50	1.7
12	54	0.3	100	1.6	75	1.9
16	61	0.4	150	1.8	100	2.0
19	66	0.5	200	1.9	150	2.2
24	75	0.6	250	2.0	200	2.3
29	84	0.7	300	2.1	300	2.5
34	93	0.8	400	2.2	400	2.6
40	104	0.9	500	2.3	--	--

Testirajte razine pH-vrijednosti vode, temperature, kalcijeve tvrdoće i ukupne lužnatosti. Upotrijebite ekvivalentne faktore u jednadžbi SI.

SI = 0, ravnoteža

Ako je SI > 0, stvaranje kamenca ili mutna voda.

Ako je SI < 0, korozija metalnih dijelova ili nadražaji očiju i kože.

SI se smatra zadovoljavajućim ako je vrijednost u rasponu od -0,3 do +0,3. Nula je savršena vrijednost.

### Podešavanje vode hidromasažnog bazena

Kako podesiti kemijski sastav vode hidromasažnog bazena kada su razine izvan raspona. **OPREZI!** Uvijek se pridržavajte uputa proizvođača kemikalija i upozorenja koja se odnose na zdravlje i opasnosti.

#### Podešavanje ukupne lužnatosti (TA)

Uklonite navlaku za hidromasažni bazen kako biste prozračili vodu i upotrijebite komplet za testiranje (nije u sadržaju isporuke) za provjeru razine kemikalija. Vodite računa da razina klora u vodi bude od 2 do 4 ppm jer klor utječe na rezultat testiranja ukupne lužnatosti TA.

Ako je razina TA (a ne pH-vrijednosti) viša od 120 ppm, dodajte odgovarajući kemijski proizvod da spustite razinu TA.

Ako je razina ukupne lužnatosti TA niža od 60 ppm, dodajte odgovarajući kemijski proizvod da povisite razinu ukupne lužnatosti TA.

**NAPOMENA!** Nakon podešavanja ponovno testirajte vodu za 24 sata i prema potrebi obavite ponovno podešavanje.

#### Podešavanje pH-vrijednosti

Ako je nakon spuštavanja razine ukupne lužnatosti na 120 ppm ili podizanja na 80 ppm pH-vrijednost i dalje visoka ili niska, dodajte odgovarajući kemijski proizvod kako biste postigli razinu pH-vrijednosti između 6,8 i 7,6.

#### Podešavanje kalcijeve tvrdoće


Za provjeru razine tvrdoće vode upotrijebite komplet za testiranje (nije u sadržaju isporuke) i tvrdoću vode prilagodite odgovarajućim kemijskim proizvodom.

### ⚠ UPOZORENJE!

Kemijskim proizvodima rukujte oprezno i nosite osobnu zaštitnu opremu koja uključuje zatvorene zaštitne naočale i rukavice. Vrlo je važno da izbjegnute prskanje kiselina na kožu ili odjeću ili u oči.

## ODRŽAVANJE

### Ispuštanje vode iz hidromasažnog bazena

1. Isključite upravljačku jedinicu hidromasažnog bazena.
2. Adapter ispusnog ventila priključite na vrtno crijevo, a drugi kraj vrtnog crijeva usmjerite prema odgovarajućem području za ispušt.
3. Uklonite kapicu ispusnog ventila s vanjske strane hidromasažnog bazena i adapter ispusnog ventila pričvrstite na ispusni ventil (vidjeti sliku 13).
4. S unutarnje strane hidromasažnog bazena otvorite kapicu ispusnog ventila i voda će početi istjecati iz vrtnog crijeva.
5. Kada voda prestane istjecati, upravljačku jedinicu hidromasažnog bazena odspojite od stranice hidromasažnog bazena. Stranicu hidromasažnog bazena podignite sa strane nasuprot ispustu i tako preostalu vodu usmjerite prema ispustu i u cijelosti ispraznite hidromasažni bazen (vidjeti sliku 14).
6. Pričvrstite crijevo za napuhivanje (7) na izlazni otvor ventilatora za napuhivanje na upravljačkoj jedinici.
7. Uključite hidromasažni bazen i pritisnite gumb . Usmjerite crijevo za napuhivanje prema ulaznom/izlaznom otvoru na hidromasažnom bazenu i upravljačkoj jedinici hidromasažnog bazena da ispuštite vodu iz sustava cijevi (vidjeti slike 15 i 16).
8. Preostalu vodu i vlagu na hidromasažnom bazenu i upravljačkoj jedinici hidromasažnog bazena obrišite čistim ručnikom.
9. Vodite računa da hidromasažni bazen i upravljačka jedinica hidromasažnog bazena budu potpuno suhi.

**NAPOMENA!** Za prekrivanje ulaznih i izlaznih priključaka s unutarnje strane hidromasažnog bazena kako bi se izbjeglo istjecanje vode, možete upotrijebiti priložene čepove (15).

### Čišćenje hidromasažnog bazena

Ako je u vodi vidljiva nečistoća ili ako voda postane mutna, a propisna kemijska sredstva za vodu je ne razbistre, promijenite vodu i očistite hidromasažni bazen. Informacije o ispuštanju vode iz hidromasažnog bazena potražite u odjeljku „Ispuštanje vode iz hidromasažnog bazena“.

Kada ispraznite hidromasažni bazen, uklonite kućište uložka sa stranice hidromasažnog bazena s unutarnje strane, očistite i/ili zamijenite filtarski uložak. Za uklanjanje nečistoće ili mrlja s unutarnje strane stranice hidromasažnog bazena upotrijebite spužvu i blagu sapunicu. Hidromasažni bazen temeljito isperite prije nego ga ponovno napunite čistom vodom.

**VAŽNO!** Nemojte upotrebljavati čeličnu vunu, krute četke ili abrazivna sredstva za čišćenje.

### Uklanjanje biofilma

Za informacije o proizvodima za uklanjanje biofilma i savjet obratite se lokalnoj stručnoj osobi za hidromasažne bazene.

### Pritezanje zračnog ventila hidromasažnog bazena

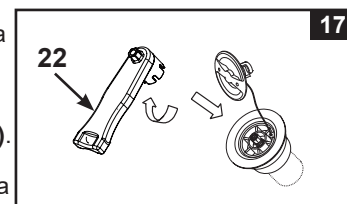
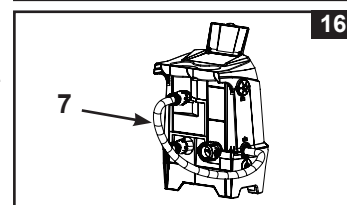
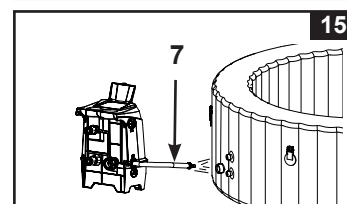
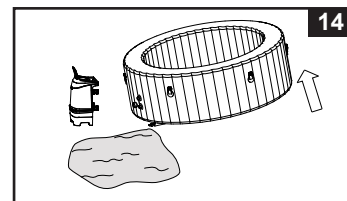
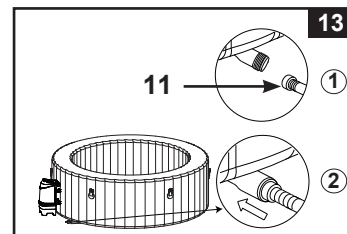
Zračni ventil hidromasažnog bazena prije uporabe provjerite u pogledu propuštanja i pritegnutosti. Ako iz zračnog ventila izlazi zrak, za pritezanje zračnog ventila upotrijebite isporučeni ključ (22). Postupak obavite na sljedeći način:

1. Vodite računa da hidromasažni bazen bude ispuhan, otvorite kapicu zračnog ventila i ključ (22) umetnite u tijelo zračnog ventila (vidjeti sliku 17).
2. Jednom rukom držite stražnju stranu kućišta zračnog ventila s unutarnje strane stranice hidromasažnog bazena i okrenite ključ (22) u smjeru kretanja kazaljki na satu.

**VAŽNO!** Kućište zračnog ventila nemojte nikada podešavati kada se hidromasažni bazen upotrebljava ili kada je napunjen vodom. Ključ za zračni ventil upotrijebite samo ako je zračni ventil otpušten ili ako zrak izlazi oko kućišta zračnog ventila. Zračni ventil nemojte previše pritezati jer može se oštetiti uslijed prekomjernog pritezanja. Vodite računa da zračni ventil čvrsto dosjeda i da ne ispušta zrak.

### Navlaka za hidromasažni bazen

Navlaku za hidromasažni bazen redovito provjeravajte na postojanje znakova prijevremene istrošenosti i pohabanosti, oštećenja ili znakova dotrajlosti. Nemojte nikada upotrebljavati istrošenu ili oštećenu navlaku jer neće pružiti razinu zaštite koja je potrebna da se djeci spriječi pristup hidromasažnom bazenu bez nadzora. Povremeno čistite navlaku s unutarnje i vanjske strane spužvom i prikladnom otopinom koja sadrži prikladno sredstvo za dezinfekciju (10 mg po litri slobodnog klora). Nemojte upotrebljavati čeličnu vunu, krute četke ili abrazivna sredstva za čišćenje.



## ODRŽAVANJE (nastavak)

### Okruženje hidromasažnog bazena

Područja za hodanje bosih nogu i područja za opuštanje oko hidromasažnog bazena potrebno je redovito čistiti. Voda za čišćenje ne smije dospjeti u hidromasažni bazen ili krug vode hidromasažnog bazena. Nečistoću i sredstva za čišćenje potrebno je pažljivo ispustiti u odvod u okruženju hidromasažnog bazena.

### Popravak zračnog uloška navlake za hidromasažni bazen

Za popravak probijenih mjesta upotrijebite priloženu zakrpu:

- Temeljito očistite i osušite mjesto koje je potrebno popraviti.
- Uklonite papir sa stražnje strane zakrpe i zakrpu čvrsto pritisnite preko probijenog mjesta. Zagladite površinu da uklonite zračne mjehuriće ispod zakrpe.

## SKLADIŠTENJE

U područjima s temperaturama ispod nule ispustite vodu, očistite, rastavite i propisno skladištite set hidromasažnog bazena i pripadajuće komponente kada temperatura padne ispod 4 °C (39 °F).

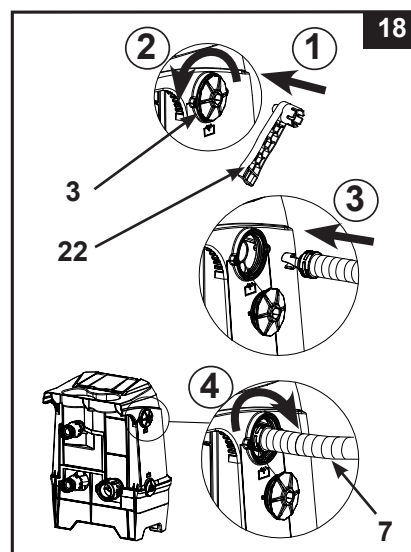
1. Ispuštanje vode iz hidromasažnog bazena i čišćenje hidromasažnog bazena obavite prema uputama iz odjeljaka „Ispuštanje vode iz hidromasažnog bazena“ i „Čišćenje hidromasažnog bazena“.
2. Ispuhivanje i rastavljanje hidromasažnog bazena, upravljačke jedinice hidromasažnog bazena i zračnog uloška navlake za hidromasažni bazen obavite prema uputama za postavljanje obrnutim redoslijedom.
3. Ispuhivanje hidromasažnog bazena i zračnog uloška navlake za hidromasažni bazen:

- a) Otvorite kapicu izlaznog otvora za ispuhivanje (3) priloženim ključem za matične vijke (22) (vidjeti sliku 18).
- b) Crijevo za napuhavanje (7) umetnite u izlazni otvor za ispuhavanje i okrenite ga udesno kako bi se učvrstilo u položaju.
- c) Drugi kraj crijeva za napuhavanje umetnite u zračni ventil hidromasažnog bazena ili ventil zračnog uloška navlake za hidromasažni bazen.
- d) Za ispuhivanje pritisnite gumb za mjehuriće (8).
- e) Po završetku ispuhivanja, prethodno navedene korake provedite obrnutim redoslijedom i vodite računa da dobro pričvrstite kapicu izlaznog otvora za ispuhivanje (3).

**Oprez!** Upotrebljavajte samo za svrhu opisanu u ovom priručniku.

Kada je funkcija ispuhivanja aktivirana, crijevo za napuhavanje držite podalje od vode ili malih predmeta da izbjegnute oštećenje motora ventilatora.

4. Prije skladištenja uvjerite se da su sve komponente i dodatna oprema hidromasažnog bazena potpuno čisti i suhi. Hidromasažni bazen sušite na zraku i suncu sat vremena prije slaganja.
5. Hidromasažni bazen složite labavo i izbjegavajte oštre rubove kako biste izbjegli oštećenje i propusna mjesta na foliji hidromasažnog bazena.
6. Pripremite dodatne nove uloške za sljedeću uporabu.
7. Hidromasažni bazen i dodatnu opremu skladištite u zatvorenim prostorima, na suhom mjestu uz kontroliranu temperaturu između 0° - 40 °C (32° - 104 °F).
8. Za skladištenje možete upotrijebiti originalnu ambalažu.



## RJEŠAVANJE PROBLEMA

PROBLEM	UZROK	RJEŠENJE
BEZ PRIKAZA/ UPRAVLJAČKA JEDINICA HIDROMASAŽNOG BAZENA NE RADI.	<ul style="list-style-type: none"> <li>• Hidromasažni bazen je odspojen od strujnog napajanja ili isključen.</li> <li>• Utikač kabla upravljačke ploče je otpušten.</li> <li>• Ispad strujnog napajanja.</li> <li>• Zaštitni uređaj diferencijalne struje aktiviran.</li> <li>• Zaštitni uređaj diferencijalne struje neispravan.</li> </ul>	<ul style="list-style-type: none"> <li>• Uvjerite se da je hidromasažni bazen priključen na strujno napajanje i uključen.</li> <li>• Uvjerite se da je utikač kabla upravljačke ploče čvrsto utaknut u utičnicu osnovne upravljačke jedinice.</li> <li>• Provjerite izvor napajanja.</li> <li>• Resetirajte zaštitni uređaj diferencijalne struje.</li> <li>• Obratite se servisnom centru tvrtke Intex.</li> </ul>
AKTIVIRAO SE KUĆNI ZAŠTITNI PREKIDAČ.	<ul style="list-style-type: none"> <li>• Zaštitni prekidač nije dostatne nazivne snage.</li> <li>• Preopterećen zaštitni prekidač.</li> <li>• Električni kvar u vodu.</li> </ul>	<ul style="list-style-type: none"> <li>• Osigurajte zaštitni prekidač ispravne nazivne snage.</li> <li>• Osigurajte namjenski zaštitni prekidač koji napaja samo strujnu utičnicu hidromasažnog bazena.</li> <li>• Popravak električnog kvara povjerite kvalificiranom električaru.</li> </ul>
GRIJANJE NIJE ODGOVARAJUĆE.	<ul style="list-style-type: none"> <li>• Prenisko podešena temperatura.</li> <li>• Zaprljan filtarski uložak.</li> <li>• Temperatura vode spušta se tijekom načina rada PRIPRAVNOSTI grijača.</li> <li>• Neispravan grijač.</li> </ul>	<ul style="list-style-type: none"> <li>• Povećajte temperaturu i pričvrstite navlaku za hidromasažni bazen.</li> <li>• Pravovremeno čistite ili mijenjajte filtarski uložak.</li> <li>• Ako je grijač u načinu rada PRIPRAVNOSTI, dvaput pritisnite gumb s plamenom kako biste zagrijali vodu na zadanu temperaturu.</li> <li>• Obratite se servisnom centru tvrtke Intex.</li> </ul>
VENTILATOR ZA MJEHURIĆE NE RADI.	<ul style="list-style-type: none"> <li>• Pumpa ventilatora za mjehuriće je pregrijana.</li> </ul>	<ul style="list-style-type: none"> <li>• Isključite hidromasažni bazen i odspojite ga od strujnog napajanja. Pričekajte da se ohladi, a zatim je ponovno pokrenite.</li> <li>• Ako problem i dalje postoji, obratite se servisnom centru tvrtke Intex.</li> </ul>
PUMPA ZA FILTRIRANJE NE RADI.	<ul style="list-style-type: none"> <li>• Zaprljan filtarski uložak.</li> <li>• Ulazni i/ili izlazni priključak za filtriranje začepljen.</li> <li>• Neispravan motor filtarske pumpe.</li> </ul>	<ul style="list-style-type: none"> <li>• Pravovremeno čistite ili mijenjajte filtarski uložak.</li> <li>• Redovito provjeravajte ulazni i izlazni priključak za filtriranje.</li> <li>• Obratite se servisnom centru tvrtke Intex.</li> </ul>
VODA NIJE ČISTA.	<ul style="list-style-type: none"> <li>• Sklop uložka nije propisno pričvršćen.</li> <li>• Nedovoljno vrijeme filtriranja.</li> <li>• Zaprljan filtarski uložak.</li> <li>• Npropisno održavanje vode.</li> <li>• Ulazni i izlazni priključak za filtriranje začepljen.</li> </ul>	<ul style="list-style-type: none"> <li>• Uvjerite se da je sklop uložka propisno pričvršćen.</li> <li>• Povećajte vrijeme filtriranja.</li> <li>• Pravovremeno čistite ili mijenjajte filtarski uložak.</li> <li>• Vodu hidromasažnog bazena održavajte propisno dezinficiranom. Pogledajte upute proizvođača kemikalija.</li> <li>• Redovito provjeravajte ulazni i izlazni priključak za filtriranje.</li> </ul>
PRIKLJUČCI PUMPE NISU U RAVNINI S PRIKLJUČCIMA HIDROMASAŽNOG BAZENA.	<ul style="list-style-type: none"> <li>• Jedno od svojstava PVC-a je da mijenja oblik, što je normalna pojava.</li> </ul>	<ul style="list-style-type: none"> <li>• Podignite pumpu drvom ili drugom vrstom izolacijskog materijala tako da priključci pumpe budu u ravnini s priključcima hidromasažnog bazena.</li> </ul>
HIDROMASAŽNI BAZEN JE ČUDNOG OBLIKA.	<ul style="list-style-type: none"> <li>• Povećan unutarnji zračni tlak uslijed jakog sunčeva zračenja.</li> </ul>	<ul style="list-style-type: none"> <li>• Hidromasažni bazen nemojte izlagati izravnom sunčevu zračenju dulje vrijeme. Osigurajte zaštitu od sunca, kao što su suncobran, šator, tenda ili paviljon.</li> <li>• Tijekom vrlo toplog vremena treba provjeravati je li potrebno ispustiti malo zraka. Na taj ćete način izbjeći moguće oštećenje hidromasažnog bazena.</li> </ul>

## RJEŠAVANJE PROBLEMA (nastavak)

PROBLEM	UZROK	RJEŠENJE
HIDROMASAŽNI BAZEN GUBI ZRAČNI TLAK.	<ul style="list-style-type: none"> <li>Otpuštena kapica zračnog ventila.</li> <li>Otpušteno kućište zračnog ventila.</li> <li>Rupa, rez ili rascjep na hidromasažnom bazenu.</li> </ul>	<ul style="list-style-type: none"> <li>Uvjerite se da je kapica zračnog ventila dobro zatvorena.</li> <li>Hidromasažni bazen napunite zrakom, a zatim se pobrinite da kućište zračnog ventila bude pritegnuto, pogledajte odjeljak „Pritezanje zračnog ventila hidromasažnog bazena“.</li> <li>U bočicu s raspršivačem stavite tekući sapun i vodu i sapunicu raspršite po šavovima. Ako postoji propusno mjesto, pojavit će se mjehurići. Kada pronađete propusno mjesto, očistite i osušite područje propuštanja, a zatim nanesite zakrpu isporučenu s hidromasažnim bazenom.</li> </ul>
PROPUŠTANJE IZMEĐU PRIKLJUČAKA HIDROMASAŽNOG BAZENA I PRIKLJUČAKA UPRAVLJAČKE JEDINICE.	<ul style="list-style-type: none"> <li>Ulazni/izlazni priključci osnovne upravljačke jedinice hidromasažnog bazena nisu dobro pritegnuti.</li> <li>O-prsten ulaznih/izlaznih priključaka osnovne upravljačke jedinice hidromasažnog bazena nedostaje ili je zaprljan.</li> </ul>	<ul style="list-style-type: none"> <li>Pritegnite ulazne i izlazne priključke.</li> <li>Na O-prsten nanesite vazelin radi otpornosti na vodu.</li> <li>Odvijačem uklonite rešetku s unutarnje strane hidromasažnog bazena, uvjerite se da je O-prsten ulaznog/izlaznog priključka na svom mjestu, da je čist i neoštećen.</li> </ul>
HIDROMASAŽNI BAZEN STVARA BUKU SAMO U NAČINU RADA FILTRIRANJA.	<ul style="list-style-type: none"> <li>Komponente osnovne upravljačke jedinice nisu dobro pričvršćene.</li> <li>Podloga osnovne upravljačke jedinice nije ravna i čvrsta.</li> <li>Neispravan motor filtra hidromasažnog bazena</li> </ul>	<ul style="list-style-type: none"> <li>Uvjerite se da su upravljačka ploča, stražnji poklopac i svi ulazni/izlazni priključci dobro priključeni.</li> <li>Uvjerite se da je podloga ravna, čvrsta i glatka.</li> <li>Neispravan motor filtra zamijenite novim.</li> </ul>
ZRAČNI TLAK JE SLAB TIJEKOM NAPUHIVANJA.	<ul style="list-style-type: none"> <li>Nedostaje O-prsten adaptera crijeva.</li> <li>Adapter crijeva za napuhivanje nije dobro pritegnut.</li> <li>Priključak između adaptera crijeva i izlaznog otvora ventilatora za napuhivanje i priključak između crijeva za napuhivanje i ventila za napuhivanje su otpušteni.</li> <li>Kvar ventilatora.</li> </ul>	<ul style="list-style-type: none"> <li>Uvjerite se da je O-prsten na svom mjestu.</li> <li>Pritegnite/ponovno postavite adapter crijeva.</li> <li>Tijekom postupka napuhivanja pritezanje obavite prstima.</li> <li>Ako problem i dalje postoji, obratite se servisnom centru tvrtke Intex.</li> </ul>
ZRAČNI MJEHURIĆI NISU TAKO SNAŽNI KAO PRIJE.	<ul style="list-style-type: none"> <li>Nedostaje O-prsten između priključaka izlaznog otvora za zrak kućišta upravljačke ploče i ulaznog otvora za zrak hidromasažnog bazena.</li> <li>Matica zračnog priključka nije dobro pritegnuta.</li> <li>Prolaz kanala zračnih mjehurića u bazenu je polomljen ili curi.</li> <li>Kvar ventilatora.</li> </ul>	<ul style="list-style-type: none"> <li>Uvjerite se da je O-prsten na svom mjestu.</li> <li>Ručno pritegnite sve matice.</li> <li>Za popravak probijenih mjesta upotrijebite zakrpu.</li> <li>Ako problem i dalje postoji, obratite se servisnom centru tvrtke Intex.</li> </ul>
KADA ZA SPA NIJE DOVOLJNO ČVRSTA NAKON 5 MINUTA PUNJENJA ZRAKOM.	<ul style="list-style-type: none"> <li>Što je normalna pojava. Vidjeti odjeljak „Napuhivanje stranice hidromasažnog bazena“.</li> </ul>	<ul style="list-style-type: none"> <li>Čepom ulaznog/izlaznog otvora pokrijte izlazni otvor ventilatora i nastavite s napuhivanjem otprilike minutu, zatim odmah odspojite crijevo za napuhavanje sa zračnog ventila.</li> <li>Ili na hidromasažni bazen priključite upravljačku jedinicu hidromasažnog bazena i ulijte vodu do preporučene razine, vidjeti odjeljak „Postavljanje upravljačke jedinice hidromasažnog bazena“.</li> <li>Napuhavajte bazen još jednu minutu, zatim odmah odspojite crijevo za napuhavanje sa zračnog ventila.</li> </ul>

### VAŽNO!

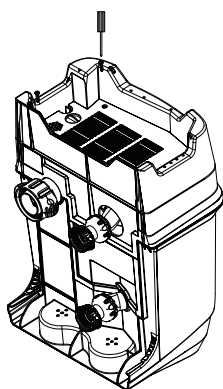
Ako i dalje imate poteškoće, za pomoć se obratite našoj korisničkoj službi. Pogledajte zaseban popis „Ovlašteni servisni centri“.

## DEMONTAŽA MOTORA FILTARSKE PUMPE

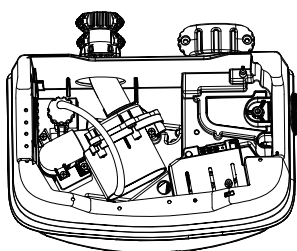
Ako je potrebno zamijeniti motor filtra (samo kvalificirani tehničar), za demontažu slijedite korake u nastavku:

**VAŽNO!** Prije zamjene dijelova potrebno je ispustiti svu preostalu vodu u sustavu cijevi osnovne upravljačke jedinice.

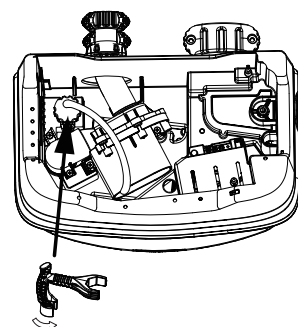
**Potreban alat:** Jedan podesivi ključ i inbus odvijač.



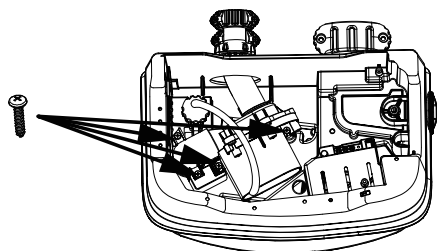
1



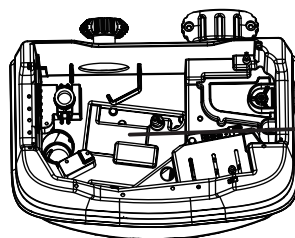
2



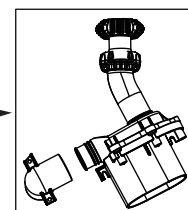
3



4



5



**NAPOMENA!** "Poseban alat za ključeve" isporučuje se sa zamjenskim kompletom motora filtarske pumpe, a ne s kompletom hidromasažnog bazena.

## JAMSTVO

Vaš hidromasažni bazen PureSpa proizveden je uz primjenu najkvalitetnijih materijala i izrade. Svi proizvodi tvrtke Intex pregledani su i utvrđeno je da nisu neispravni prije napuštanja tvornice. Ovo ograničeno jamstvo primjenjuje se samo na hidromasažne bazene PureSpa.

Ovo ograničeno jamstvo je dodatak i nije zamjena za vaša zakonska prava i pravne lijekove. U mjeri u kojoj je ovo jamstvo u suprotnosti s bilo kojim od vaših zakonskih prava, ona će prevladati. Na primjer, zakoni o zaštiti potrošača u cijeloj Europskoj uniji osiguravaju zakonska jamstvena prava uz ono što pokriva ovo ograničeno jamstvo: za informacije o zakonima o zaštiti potrošača u EU, posjetite internetsku stranicu Europskog potrošačkog centra na [http://ec.europa.eu/consumers/ecc/contact\\_en/htm](http://ec.europa.eu/consumers/ecc/contact_en/htm).

Odredbe ovog ograničenog jamstva primjenjuju se samo za izvornog kupca i nisu prenosive. Ovo ograničeno jamstvo vrijedi za razdoblje od (2) godine od datuma prve kupnje ili isporuke, ovisno o tome što nastupi kasnije. Sačuvajte originalne račune s ovim dokumentom jer je uz jamstvene zahtjeve potrebno priložiti i dokaz kupnje. Ograničeno jamstvo u suprotnom neće vrijediti.

Jamstvo za hidromasažni bazen PureSpa - 2 godine

Ako na hidromasažnom bazenu PureSpa pronađete proizvodni nedostatak tijekom razdoblja jamstva, obratite se odgovarajućem servisnom centru tvrtke Intex navedenom u zasebnom popisu "Ovlašteni servisni centri". Ako se proizvod vrati prema uputama servisnog centra tvrtke Intex, servisni centar pregledat će proizvod i utvrditi valjanost zahtjeva. Ako je proizvod pokriven odredbama jamstva, popraviti će se ili zamijeniti istim ili sličnim proizvodom (po izboru tvrtke Intex) bez naknade.

Osim ovog jamstva i ostalih zakonskih prava u vašoj zemlji, ne podrazumijevaju se daljnja jamstva. U mjeri u kojoj je to moguće u vašoj zemlji, tvrtka Intex ni u kojem slučaju neće biti odgovorna vama ili trećoj strani za izravnu ili posljedičnu štetu nastalu uslijed uporabe hidromasažnog bazena PureSpa ili postupaka tvrtke Intex ili njezinih zastupnika i zaposlenika (uključujući i proizvodnju proizvoda). Ako vaša zemlja ne dopušta izuzeće ili ograničenje slučajnih ili posljedičnih šteta, ovo ograničenje ili izuzeće ne odnosi se na vas.

Napominjemo da se ovo ograničeno jamstvo ne odnosi na sljedeće okolnosti:

- Ako je hidromasažni bazen PureSpa izložen nemaru, nepravilnoj uporabi ili primjeni, nesreći, nepropisnom radu, neodgovarajućem naponu ili struji u suprotnosti s uputama za uporabu, nepravilnom održavanju ili skladištenju;
- Ako je hidromasažni bazen PureSpa oštećen uslijed okolnosti koje su izvan kontrole tvrtke Intex, uključujući, među ostalima, uobičajeno trošenje i habanje i oštećenja prouzročena izlaganjem vatri, poplavama, smrzavanju, kiši ili drugim vanjskim utjecajima okoline;
- Ako se hidromasažni bazen PureSpa upotrebljava u komercijalne svrhe;
- Na dijelove i komponente koje nije prodala tvrtka Intex; i/ili
- Na neovlaštene preinake, popravke ili rastavljanja hidromasažnog bazena PureSpa koje nije obavilo osoblje servisnog centra tvrtke Intex.

Ovo jamstvo ne pokriva troškove nastale uslijed izlivanja vode iz bazena, kemikalija ili oštećenja uslijed vode. Ovo jamstvo ne pokriva materijalne štete ili tjelesne ozljede.

Pozorno pročitajte korisnički priručnik i pridržavajte se svih uputa koje se odnose propisan rad i održavanje hidromasažnog bazena PureSpa. Proizvod uvijek pregledajte prije uporabe. Ovo ograničeno jamstvo neće vrijediti u slučaju zanemarivanja uputa za uporabu.