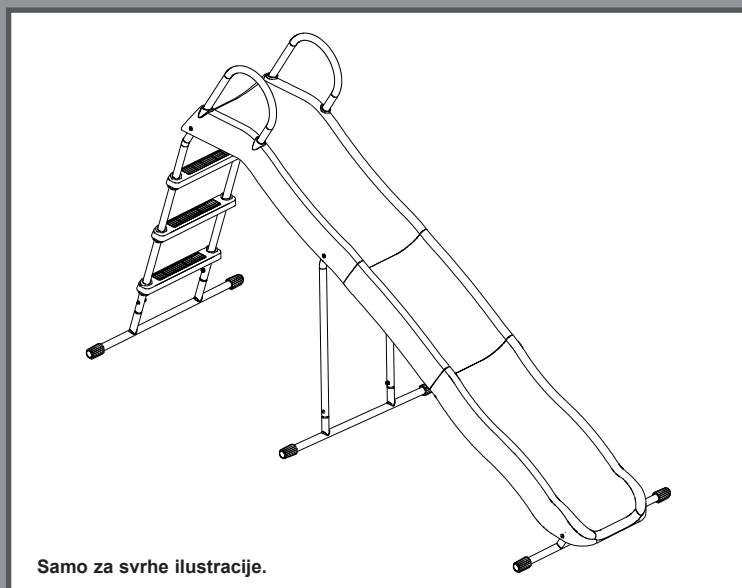


**VAŽNA  
SIGURNOSNA PRAVILA**  
Prije postavljanja i uporabe ovog proizvoda  
pozorno i s razumijevanjem pročitajte i  
pratite sve upute. Sačuvajte ove  
upute za buduće potrebe.

## SAMOSTOJEĆI TOBOGAN



Nemojte zaboraviti isprobati ostale odlične proizvode tvrtke Intex: bazene, pribor za bazene, igračke, zračne krevete i čamce dostupne u boljim trgovinama ili posjetite našu internetsku stranicu.

Zbog politike kontinuiranog poboljšanja proizvoda, Intex zadržava pravo promjene specifi kacija i izgleda, što može dovesti do ažuriranja uputa za uporabu bez prethodne najave.

**INTEX**<sup>®</sup>

©2025 Intex Marketing Ltd. - Intex Development Co. Ltd. - Intex Recreation Corp.  
All rights reserved/Tous droits réservés/Todos los derechos reservados/Alle  
Rechte vorbehalten. Printed in China/Imprimé en Chine/Impreso en China/  
Gedruckt in China.

®™ Trademarks used in some countries of the world under license from/®™ Marques utilisées dans certains pays  
sous licence de/Marcas registradas utilizadas en algunos países del mundo bajo licencia de/Warenzeichen verwendet  
in einigen Ländern der Welt in Lizenz von/Intex Marketing Ltd. to/à/a/an Intex Development Co. Ltd., Hong Kong &  
Intex Recreation Corp., P.O. Box 1440, Long Beach, CA 90801 • Distributed in the European Union by/Distribué dans  
l'Union Européenne par/Distribuido en la unión Europea por/Vertrieb in der Europäischen Union durch/Intex Trading B.V.,  
Ettenseweg 46, 4706 PB Roosendaal – The Netherlands • Distributed in the UK by Unitex Service (UK) Limited, 124  
City Road, London, England, EC1V 2NX, UK.  
[www.intexcorp.com](http://www.intexcorp.com)

## SADRŽAJ

<b>Upozorenje.....</b>	<b>3-4</b>
<b>Dijelovi proizvoda.....</b>	<b>5-7</b>
<b>Upute za postavljanje.....</b>	<b>8-16</b>
<b>Priprema za montažu.....</b>	<b>8</b>
<b>Sastavljanje tobogana.....</b>	<b>9-11</b>
<b>Sastavljanje tobogana i donje noge.....</b>	<b>12</b>
<b>Sastavljanje potpornih nogu i donje noge.....</b>	<b>13</b>
<b>Sastavljanje potpornih nogu i tobogana.....</b>	<b>13</b>
<b>Sastavljanje gornjih nogu.....</b>	<b>14-15</b>
<b>Sastavljanje gornjih nogu i donje noge.....</b>	<b>15</b>
<b>Sastavljanje gornjih nogu, tobogana i gornjih ograda.....</b>	<b>16</b>
<b>Održavanje.....</b>	<b>17</b>
<b>Ograničena garancija.....</b>	<b>18</b>

**SAČUVAJTE OVO UPUTSTVO**

# VAŽNA SIGURNOSNA PRAVILA

Pridržavanjem sljedećih napomena i upozorenja smanjit će se vjerojatnost nastanka teških ili smrtonosnih ozljeda. O ovim sigurnosnim pravilima redovito razgovarajte sa svojom djecom.

## PROČITAJTE I POŠTUJTE SVA UPUTSTVA

### UPOZORENJE

- Prije sastavljanja ovog proizvoda pronađite ravno tlo udaljeno najmanje 2 m (6 ft) od svih konstrukcija ili zapreka. Ovaj proizvod zahtijeva 2 m (6 ft) prostora sa svih strana.
- Ovaj je proizvod predviđen samo za kućnu upotrebu na otvorenom. Proizvod nije predviđen za upotrebu u dnevnim centrima za djecu, dječjim vrtićima, komercijalnim ili drugim javnim mjestima.
- Kada su na ovom proizvodu ili u blizini ovog proizvoda, djeca moraju biti pod stalnim nadzorom kompetentne odrasle osobe. Djecu nemojte nikada ostavljati bez nadzora.
- Postavite proizvod na ravnu, čvrstu podlogu. Nemojte postavljati proizvod na blato, pijesak, mekano ili opušteno tlo, jer proizvod može potonuti, nagnuti se na jednu stranu i postati nestabilan.
- Nemojte skakati s ovog proizvoda.
- Ovaj je proizvod predviđen za djecu dobi od 3 do 10 godina uz nadzor odrasle osobe.
- Dozvoljeno istodobno samo jedno dijete na proizvodu s maksimalnom težinom od 50 kg (110 lbs). Nemojte prekoračiti predviđenu graničnu težinu ili maksimalni broj korisnika koji su predviđeni za ovaj proizvod.
- Samo za upotrebu u kućanstvu. Ovaj proizvod smiju sastavljati i rastavljati samo odrasle osobe.
- Redovito provjeravajte sve vijke i matice kako biste osigurali da proizvod ostane učvršćen.
- Kako biste izbjegli teške ozljede, nemojte dopustiti djeci da upotrebljavaju ovaj proizvod dok ne bude u potpunosti sastavljen.
- Opremu za kućno igralište nemojte postavljati na beton, asfalt ili bilo koju drugu tvrdu površinu. Proizvod treba postaviti na površine koje apsorbiraju udarce, kao što su pijesak, komadići kore drveta, guma i pjena. Za više pojedinosti pogledajte odjeljak „**Informacije o podlogama za igrališta**“.
- Pomozite djeci u upotrebi ovog proizvoda dok ne steknu dovoljno snage, vještine i udobnosti da ga upotrebljavaju na siguran način bez pomoći.
- Nemojte dopustiti djeci da upotrebljavaju ovaj proizvod na način za koji nije predviđen.
- Pobrinite se da djeca budu prikladno odjevena. Nošenje široke obuće i odjeće poput šalova i ponča potencijalno je opasno pri upotrebi ovog proizvoda.
- Proizvod može postati sklizak kada je mokar ili tijekom lošeg vremena, poput kiše, snijega, leda i sl. Nemojte dopustiti djeci da upotrebljavaju ovaj proizvod u takvim uvjetima.
- Nemojte dopustiti djeci da na ovaj proizvod pričvršćuju predmete koji nisu posebno dizajnirani za upotrebu s opremom, kao što su, među ostalima, užad za preskakanje, užad za rublje, uzice za kućne ljubimce, kabeli i lanci jer mogu predstavljati opasnost od davljenja.
- Upozorite djecu da prije upotrebe ovog proizvoda skinu svoje biciklističke ili druge sportske kacige.
- Nemojte dopustiti djeci da se vješaju sa sastavnih dijelova ovog proizvoda.
- Nemojte mijenjati ovaj proizvod i/ili koristiti pribor kojeg nije isporučio proizvođač.
- Redovito provjeravajte naljepnicu s upozorenjima kako biste bili sigurni da je čitljiva.
- Postavite tobogan na mjesto bez izravnog sunčevog svjetla kako bi se smanjila vjerojatnost opekline. Proizvod koji je okrenut prema sjeveru ima najmanje izravne sunčeve svjetlosti.
- Ne dozvolite djeci da se niz tobogan spuštaju s glavom naprijed ili unatrag. Ne dozvolite djeci da hodaju ili trče po toboganu.

**ZANEMARIVANJE OVIH UPOZORENJA MOŽE REZULTIRATI MATERIJALNOM ŠTETOM, TEŠKIM OZLJEDAMA ILI SMRĆU.**

## SAČUVAJTE OVO UPUTSTVO

## Informacije o podlogama za igrališta

### Informativni list za potrošače za materijale podloga za igrališta

Američka Komisija za sigurnost potrošačkih proizvoda (CPSC) procjenjuje da se svake godine u američkim bolničkim hitnim službama liječi otprilike 100 000 ozljeda povezanih s opremom za igrališta uzrokovanih padovima na tlo. Ozljede povezane s ovim obrascem opasnosti obično su među najozbiljnijim od svih ozljeda na igralištu i mogu biti fatalne, posebno ako uključuju ozljede glave. Površina ispod i oko opreme za igrališta može biti važan faktor u određivanju potencijala za ozljede pri padu. Očito je da pad na površinu koja apsorbira udarce ima manju vjerojatnost za ozbiljne ozljede nego pad na tvrdu površinu. Oprema za igrališta nikada se ne smije postavljati na tvrde površine poput betona ili asfalta. Iako se trava može činiti prihvatljivom, u područjima s puno prometa može se brzo pretvoriti u tvrdu zemlju. Usitnjena kora drveta, drvena sječka, sitni pijesak ili sitni šljunak smatraju se prihvatljivim površinama za apsorpciju udara kada su postavljene i održavane na dovoljnoj dubini ispod i oko opreme za igrališta.

U tablici 1 navedena je maksimalna visina s koje dijete ne bi pretrpjelo ozljede glave opasne po život ako padne na četiri različita rastresita materijala podloge ako su postavljene i održavane na dubini od 150 mm, 225 mm i 300 mm.

**Tablica 1 — Visina pada u milimetrima pri kojoj se ne očekuju ozljede glave opasne po život**

Vrsta materijala	Dubina materijala podloge		
	150 mm	225 mm	300 mm
Dvostruko usitnjena kora drveta	1 800	3 000	3 300
Drvena sječka	1 800	2 100	3 600
Sitni pijesak	1 500	1 500	2 700
Sitni šljunak	1 800	2 100	3 000

Međutim, treba napomenuti da se ne mogu spriječiti sve ozljede uzrokovane padovima, bez obzira na materijal koji se upotrebljava za podlogu.

Preporučuje se da se materijal za apsorpciju udara postavi najmanje 1800 mm u svim smjerovima od perimetra stacionarne opreme poput penjalica i tobogana. Međutim, budući da djeca mogu namjerno skočiti s ljuljačke u pokretu, materijal za apsorpciju udara na prednjoj i stražnjoj strani ljuljačke trebao bi se protezati najmanje dvostruko više od visine okretne točke, mjereno od točke neposredno ispod okretne točke na potpornoj konstrukciji.

Ove informacije namijenjene su usporedbi relativnih svojstava apsorpcije udara različitih materijala. Ne preporučuje se nijedan određeni materijal u odnosu na drugi. Međutim, svaki materijal učinkovit je samo ako se pravilno održava. Materijal treba redovito provjeravati i nadopunjavati kako bi se održala pravilna dubina potrebna za određenu opremu. Izbor materijala ovisi o vrsti i visini opreme za igralište, dostupnosti materijala na određenom području i njegovoj cijeni.

Ove informacije potječu iz publikacija CPSC-a „*Playground Surfacing—Technical Information Guide*“ i „*Handbook for Public Playground Safety*“. (Podloge za igrališta—Vodič s tehničkim informacijama i Priručnik za sigurnost javnih igrališta).

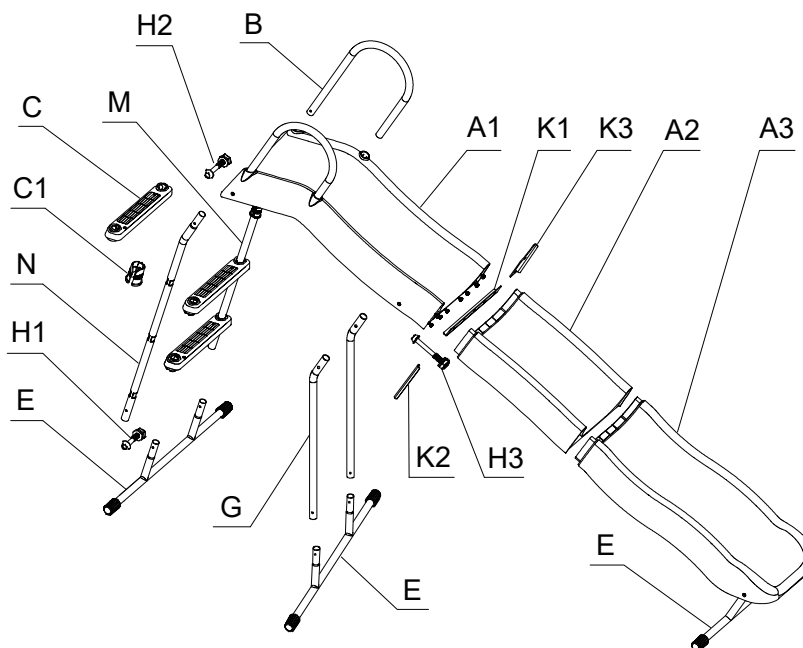
# SAČUVAJTE OVO UPUTSTVO

# DIJELOVI PROIZVODA

Croatian

369  
IO

Prije nego što počnete sa montiranjem proizvoda, molimo vas da odvojite par minuta da provjerite njegov sadržaj i pogledate sve dijelove.



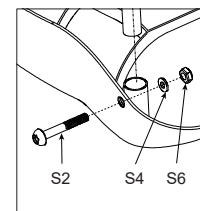
(44107 Prikaz)

**NAPOMENA:** Crteži su samo za svrhe prikaza. Dati proizvod se može razlikovati od prikazanog. Nije za poređenje.

REDNI BR.	OPIS	Model 44106		Model 44107	
		KOL.	BR. REZERVNOG DIJELA	KOL.	BR. REZERVNOG DIJELA
A1	Gornji tobogan	1	13388	1	13388
A2	Srednji tobogan	-	-	1	13389
A3	Donji tobogan	1	13390	1	13390
B	Gornja ograda	2	13391	2	13391
C	Stepenica	2	13392	3	13392
C1	Ovojnica sidrišta gazišta	4	13393	6	13393
E	Donja noga	3	13396	3	13396
G	Potporna noga	2	13400	2	13401
M	Gornja noga - M	1	13394	1	13395
N	Gornja noga - N	1	12880	1	12881
H1	Set kratkih matičnih vijaka (S1+S4+S6)	4	13397	4	13397
H2	Komplet srednjih vijaka (S2+S4+S6)	6	13398	6	13398
H3	Set dugih matičnih vijaka (S3+S4+S6)	9	13399	18	13399
K1	Potporna ploča	2	13402	4	13402
K2	Potporna ploča A	2	13403	4	13403
K3	Potporna ploča B	2	13404	4	13404

## Identifikacija opreme

Referentni broj otisnut je na kutiji opreme. Tijekom sastavljanja samo trebate provjeriti referentni broj dijela kako je navedeno u svakom koraku. To olakšava pronalaženje odgovarajuće opreme.



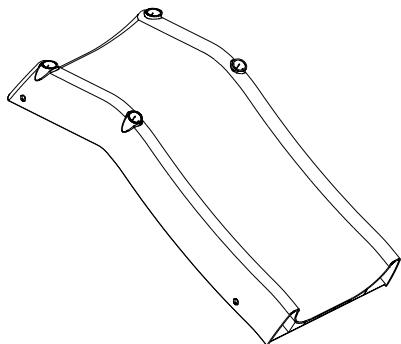
# SAČUVAJTE OVO UPUTSTVO

## DIJELOVI PROIZVODA (nastavak)

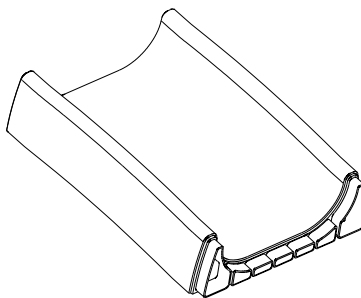
Prije nego što počnete sa montiranjem proizvoda, molimo vas da odvojite par minuta da provjerite njegov sadržaj i pogledate sve dijelove.

### Komponente opreme

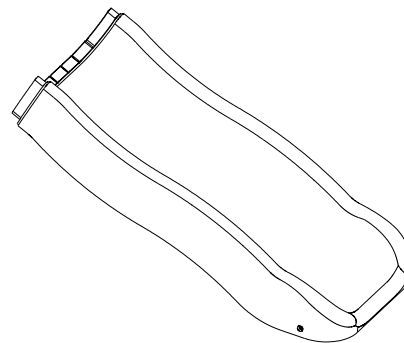
Provjerite imate li sve dijelove i podsklopove i pažljivo rasporedite dijelove prema crtežima u nastavku.



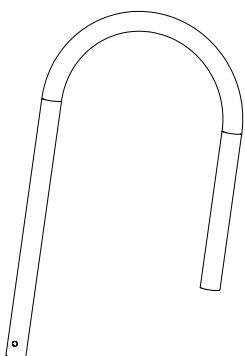
**[A1]** Gornji tobogan



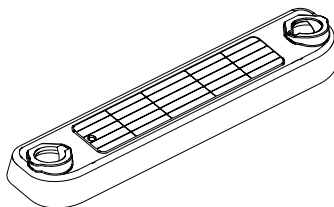
**[A2]** Srednji tobogan



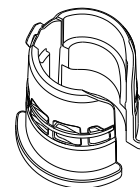
**[A3]** Donji tobogan



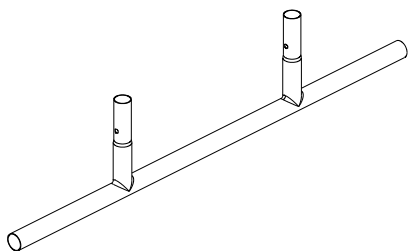
**[B]** Gornja ograda



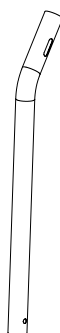
**[C]** Stepenica



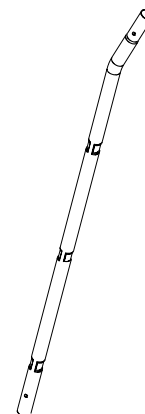
**[C1]** Ovojnica sidrišta gazišta



**[E]** Donja noga



**[G]** Potporna noga



**[M & N]** Gornja noga

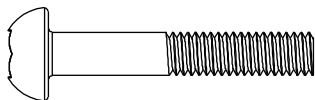
## SAČUVAJTE OVO UPUTSTVO

## DIJELOVI PROIZVODA (nastavak)

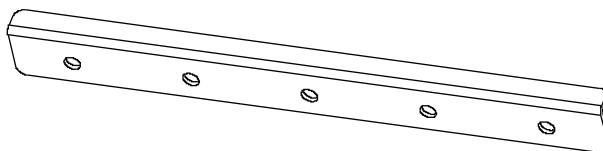
Prije nego što počnete sa montiranjem proizvoda, molimo vas da odvojite par minuta da provjerite njegov sadržaj i pogledate sve dijelove.

### Komponente opreme

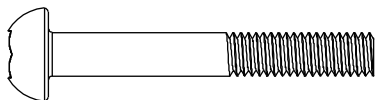
Provjerite imate li sve dijelove i podsklopove i pažljivo rasporedite dijelove prema crtežima u nastavku.



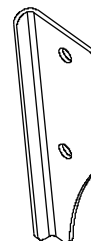
**[S1]** Kratki matični vijak M6 x 35mm



**[K1]** Potporna ploča



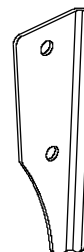
**[S2]** Srednji vijak M6 x 43mm



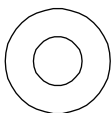
**[K2]** Potporna ploča A



**[S3]** Dugi matični vijak M6 x 50mm



**[K3]** Potporna ploča B



**[S4]** Plosnata podloška Ø6 mm



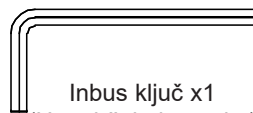
**[S6]** Matica M6

### Alati potrebni za postavljanje:

Jedan (1) viličasti i jedan (1) imbus ključ (alati u sadržaju isporuke). Metar i libela (alati nisu u sadržaju isporuke).



Nasadni ključ x1  
(U sadržaju isporuke)



Imbus ključ x1  
(U sadržaju isporuke)

# SAČUVAJTE OVO UPUTSTVO

## UPUTE ZA POSTAVLJANJE

### Priprema mjesta postavljanja i zahtjevi

- Postavite proizvod na ravno tlo najmanje 2 m (6 ft) od svih konstrukcija ili zapreka, kao što su ograda, garaža, kuća, grane koje vise, užad za rublje, stup za rasvjetu ili električni kabeli.
- Napravite mjesto bez zapreka koje bi mogle uzrokovati ozljede – kao što su panjevi i/ili korijenje, cigle, kamenje, glave raspršivača i beton.

## PRIPREMA ZA MONTAŽU

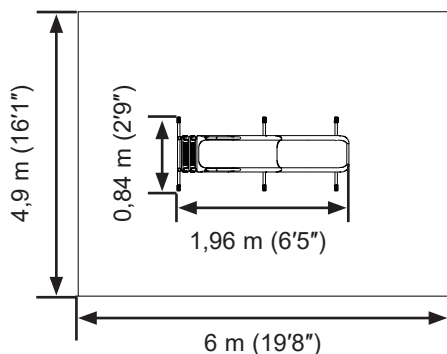
### Odabir konačnog mjesta

- Mjesto na kojem postavljate tobogan mora biti potpuno ravno. Proizvod nemojte postavljati na padinu ili na nagnutu površinu.

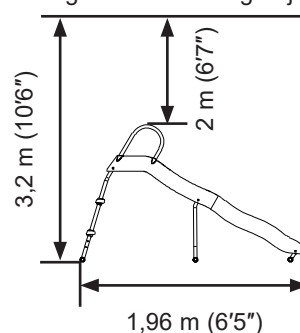
### Opće informacije:

- Maksimalna nosivost: 50kg.
- Detaljne mjere pogledajte u nastavku:  
Maksimalna visina pada (44106): 1.2 m (4'). Maksimalna visina pada (44107): 1.47 m (4'8").

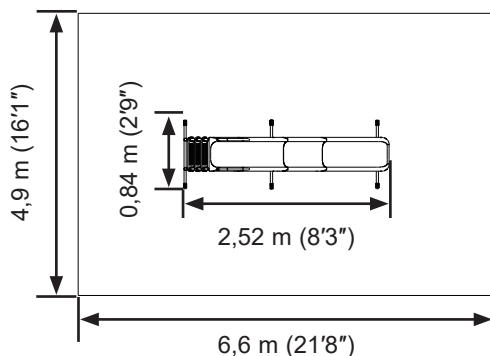
44106:



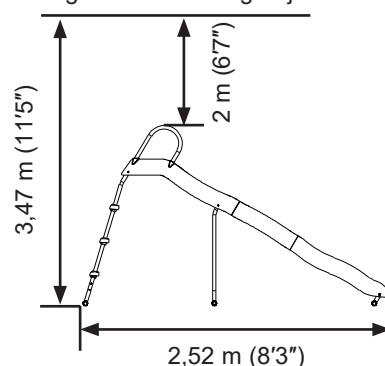
Sigurna visina za igranje



44107:



Sigurna visina za igranje



### Priprema tobogana za sastavljanje

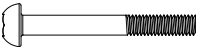
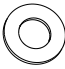

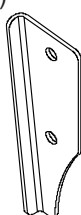

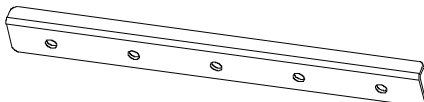
- Transportirajte kartonsko pakiranje do konačne lokacije.
- Za sastavljanje proizvoda potrebne su najmanje dvije odrasle osobe.

**Napomena:** Pratite upute korak po korak kako biste osigurali ispravno sastavljanje. Zanemarivanje navedenog može rezultirati neispravnim sastavljanjem.

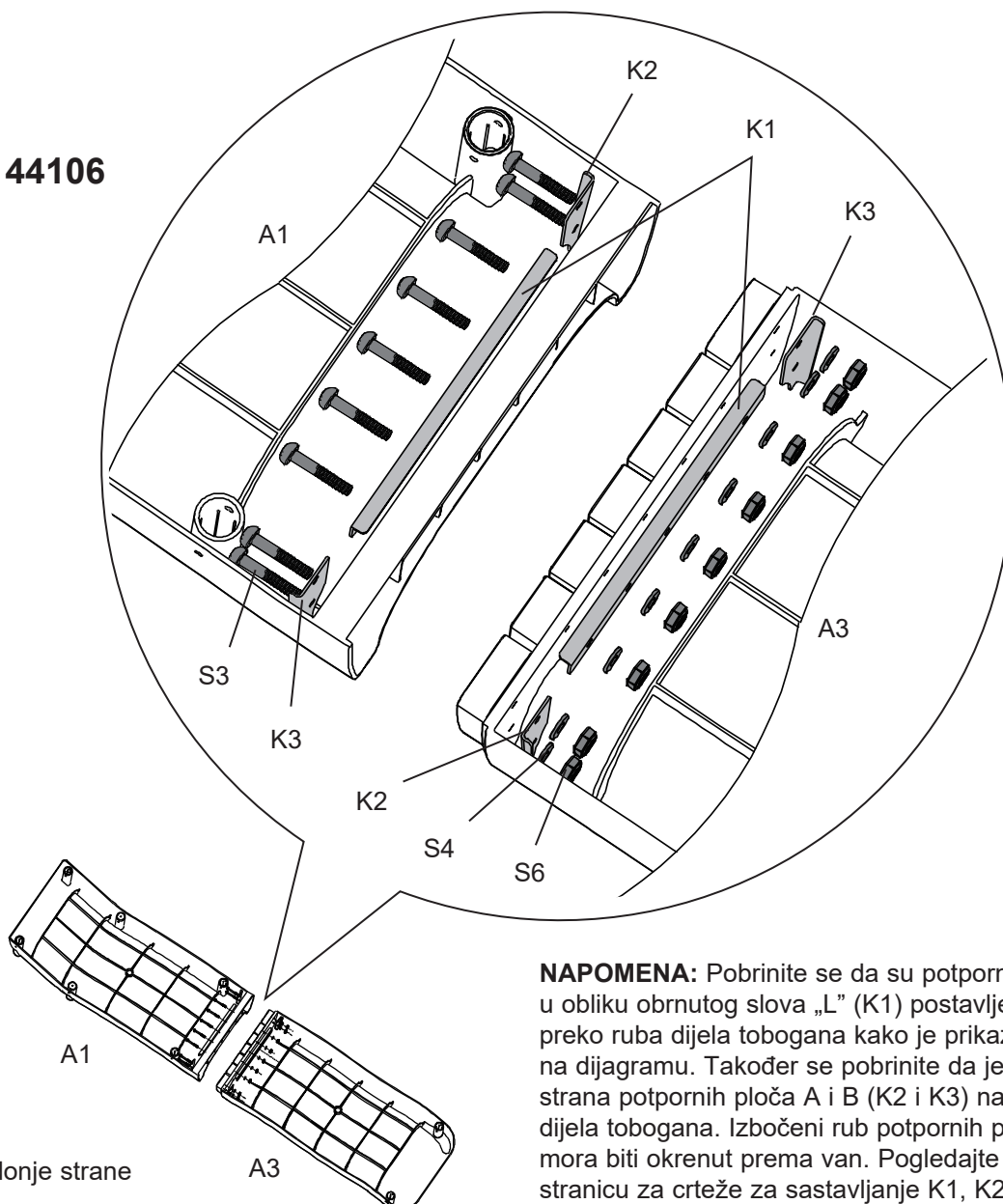
# SAČUVAJTE OVO UPUTSTVO

## UPUTE ZA POSTAVLJANJE (nastavak)

### SASTAVLJANJE TOBOGANA

S3 (x9) 	S4 (x9) 	S6 (x9) 	K2 (x2) 	K3 (x2) 
K1 (x2) 				

Za 44106



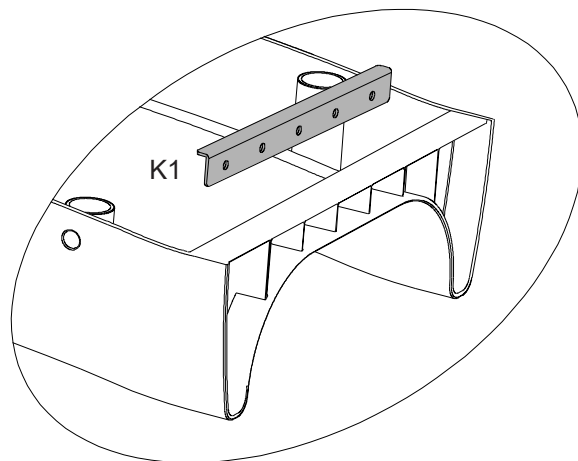
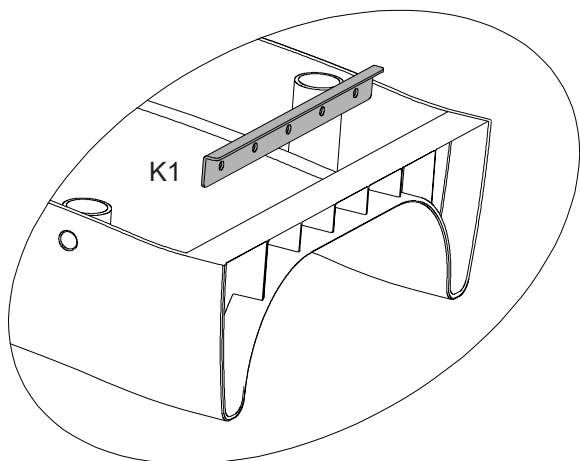
Pogled s donje strane

**NAPOMENA:** Pobrinite se da su potporne ploče u obliku obrnutog slova „L” (K1) postavljene preko ruba dijela tobogana kako je prikazano na dijagramu. Također se pobrinite da je ravna strana potpornih ploča A i B (K2 i K3) na površini dijela tobogana. Izbočeni rub potpornih ploča A i B mora biti okrenut prema van. Pogledajte sljedeću stranicu za crteže za sastavljanje K1, K2 i K3.

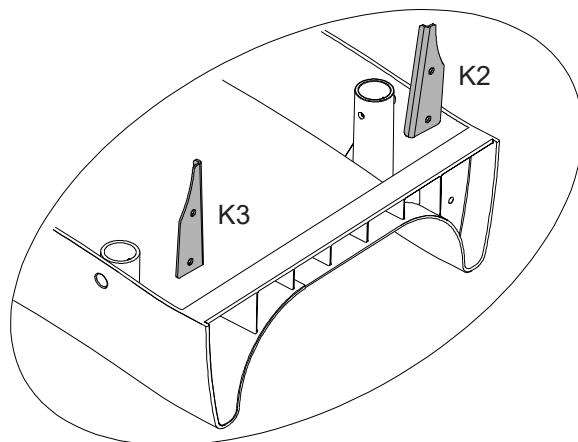
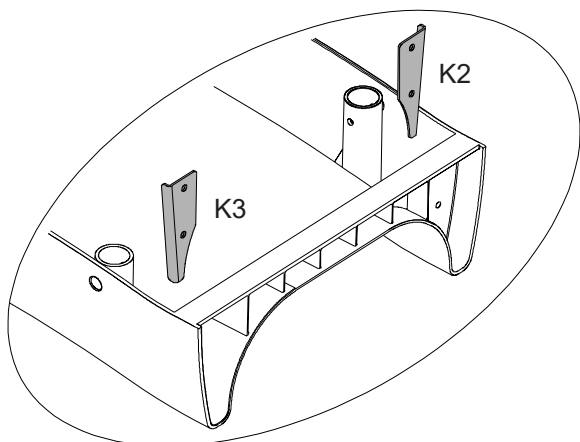
## SAČUVAJTE OVO UPUTSTVO

## UPUTE ZA POSTAVLJANJE (nastavak)

### SASTAVLJANJE TOBOGANA - K1







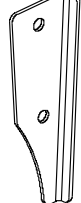
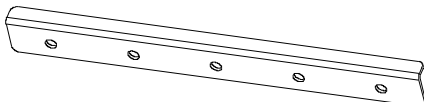
### SASTAVLJANJE TOBOGANA - K2 & K3



**SAČUVAJTE OVO UPUTSTVO**

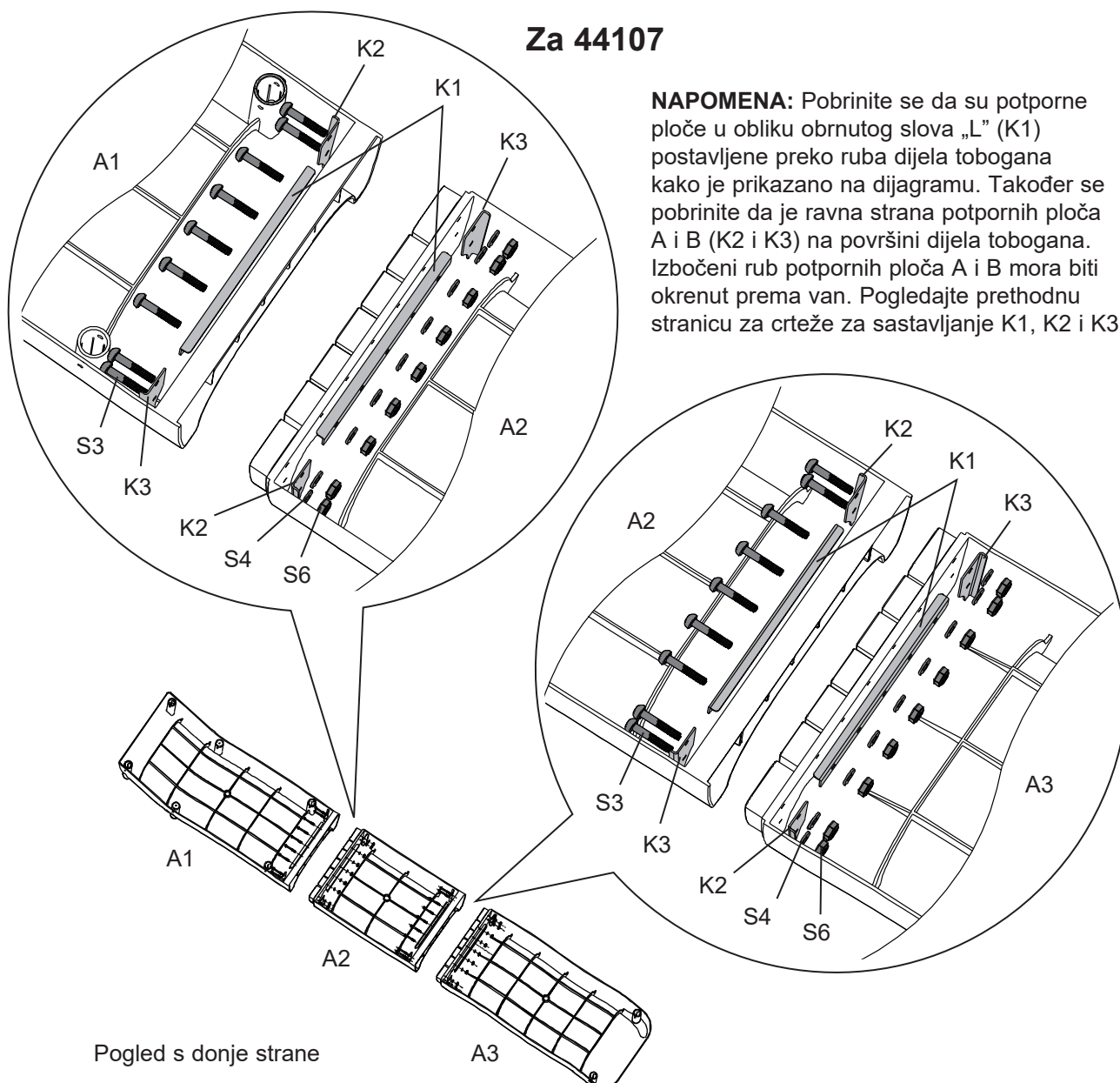
## UPUTE ZA POSTAVLJANJE (nastavak)

### SASTAVLJANJE TOBOGANA

S3 (x18)	S4 (x18)	S6 (x18)	K2 (x4)	K3 (x4)
				
K1 (x4)				
				

### Za 44107




**NAPOMENA:** Pobrinite se da su potporne ploče u obliku obrnutog slova „L” (K1) postavljene preko ruba dijela tobogana kako je prikazano na dijagramu. Također se pobrinite da je ravna strana potpornih ploča A i B (K2 i K3) na površini dijela tobogana. Izbočeni rub potpornih ploča A i B mora biti okrenut prema van. Pogledajte prethodnu stranicu za crteže za sastavljanje K1, K2 i K3.

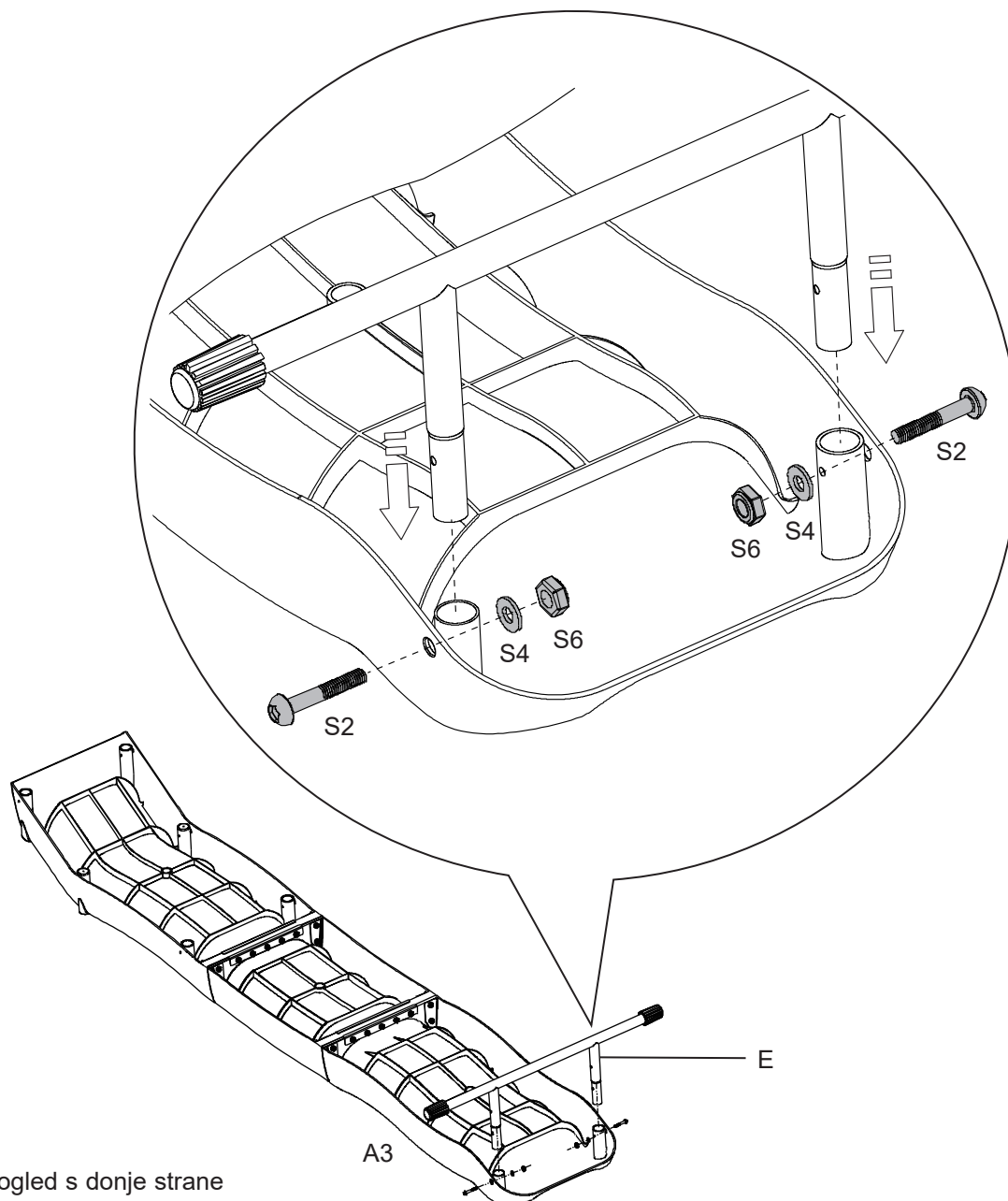


## SAČUVAJTE OVO UPUTSTVO

## UPUTE ZA POSTAVLJANJE (nastavak)

### SASTAVLJANJE TOBOGANA I DONJE NOGE

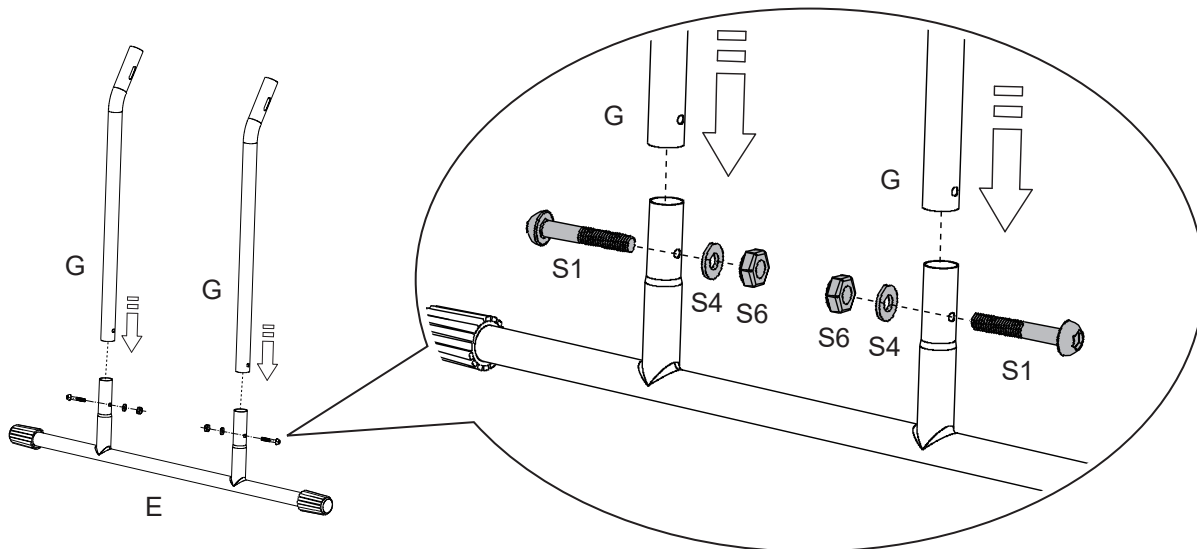
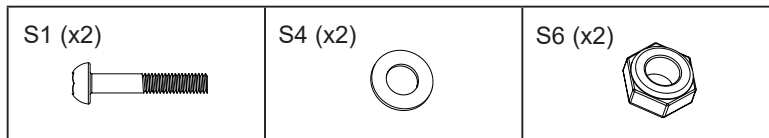
S2 (x2) 	S4 (x2) 	S6 (x2) 
--	--	--



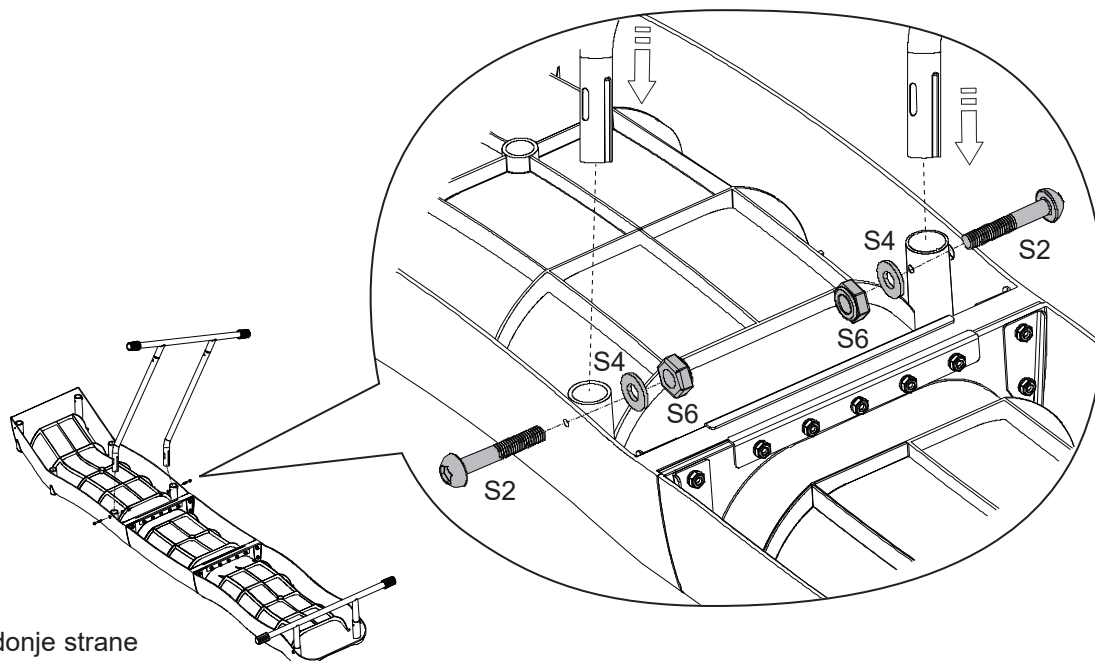
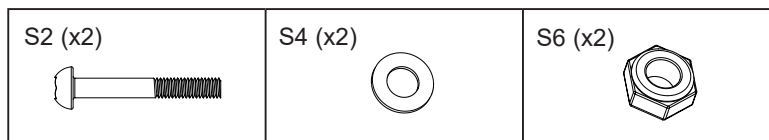
**SAČUVAJTE OVO UPUTSTVO**

## UPUTE ZA POSTAVLJANJE (nastavak)

### SASTAVLJANJE POTPORNIH NOGU I DONJE NOGE



### SASTAVLJANJE POTPORNIH NOGU I TOBOGANA



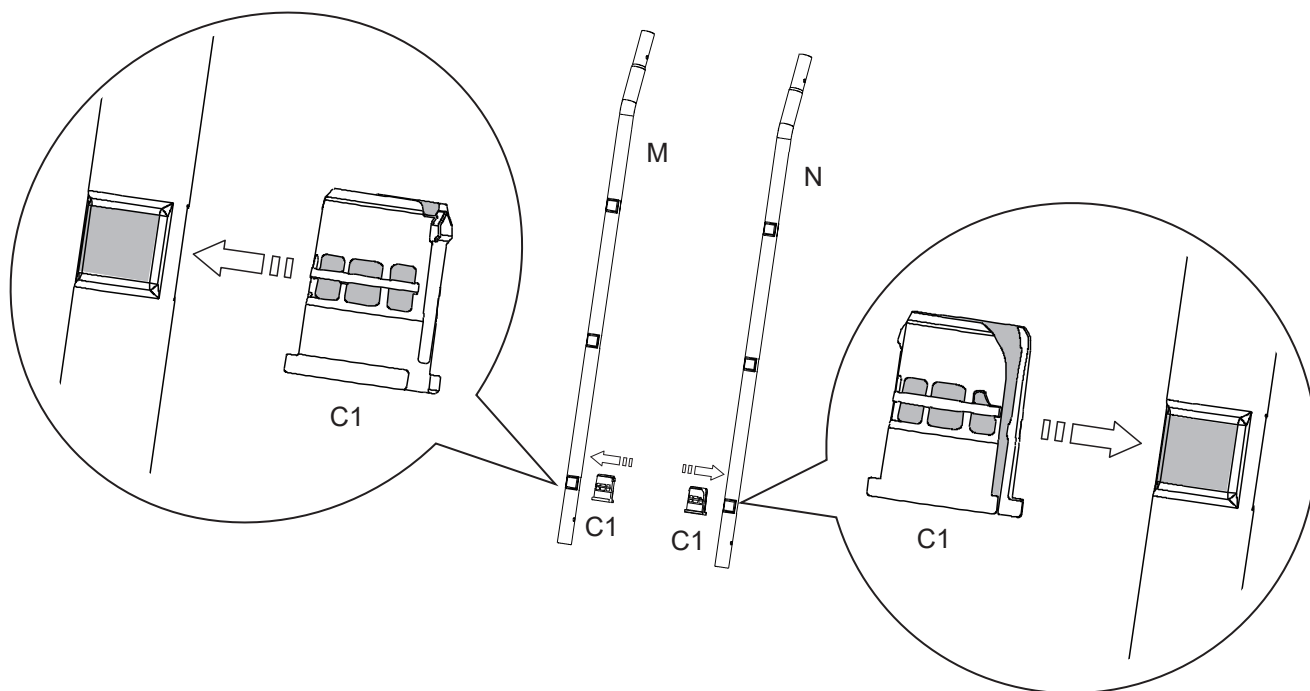
Pogled s donje strane

## SAČUVAJTE OVO UPUTSTVO

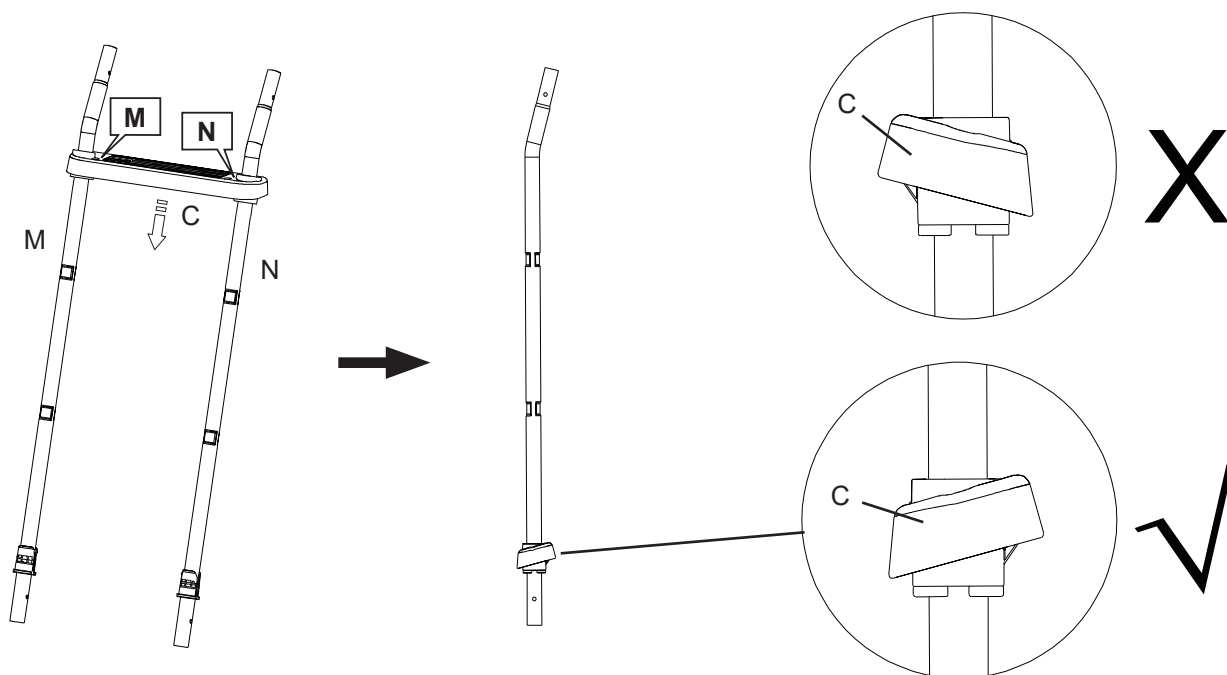
Stranica 13

## UPUTE ZA POSTAVLJANJE (nastavak)

### SASTAVLJANJE GORNJIH NOGU - Ovojnica sidrišta gazišta (C1)



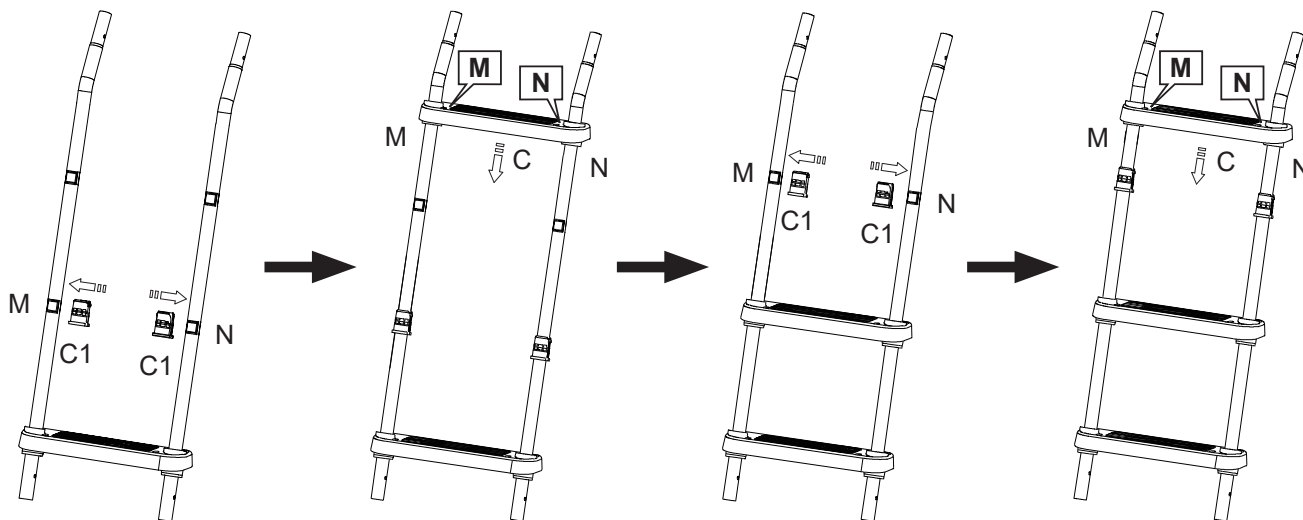
### SASTAVLJANJE GORNJIH NOGU - Stepenica (C)



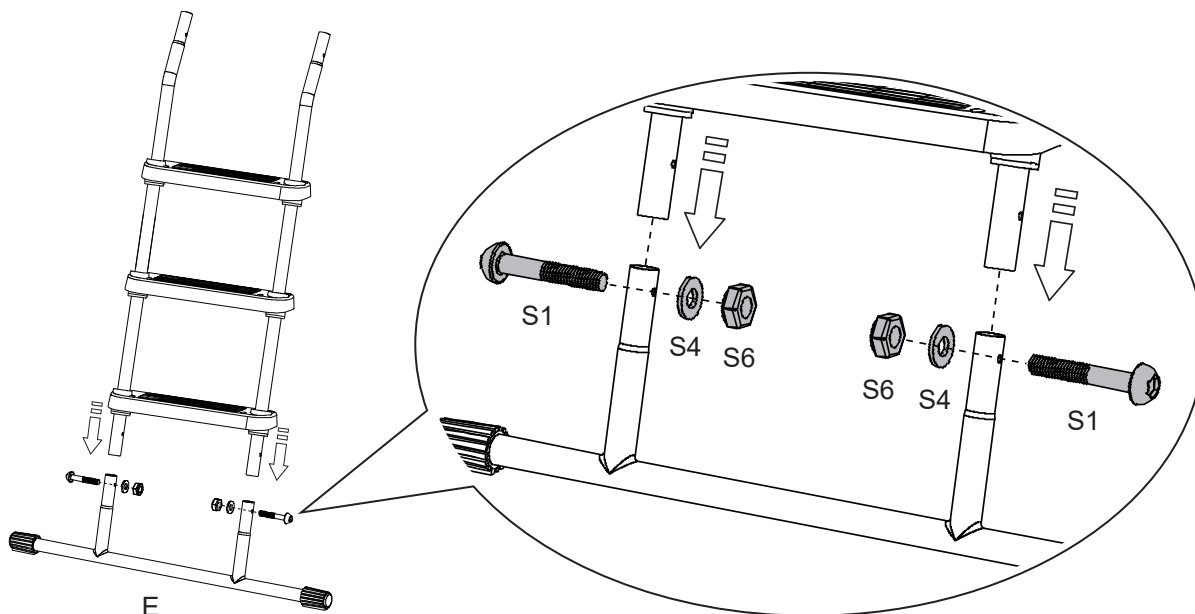
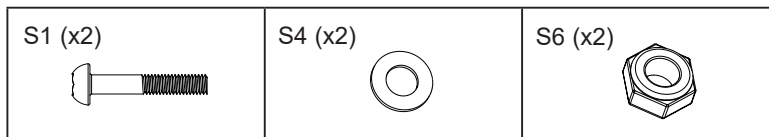
**SAČUVAJTE OVO UPUTSTVO**

## UPUTE ZA POSTAVLJANJE (nastavak)

### SASTAVLJANJE GORNJIH NOGU (nastavak)



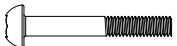
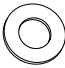

### SASTAVLJANJE GORNJIH NOGU I DONJE NOGE

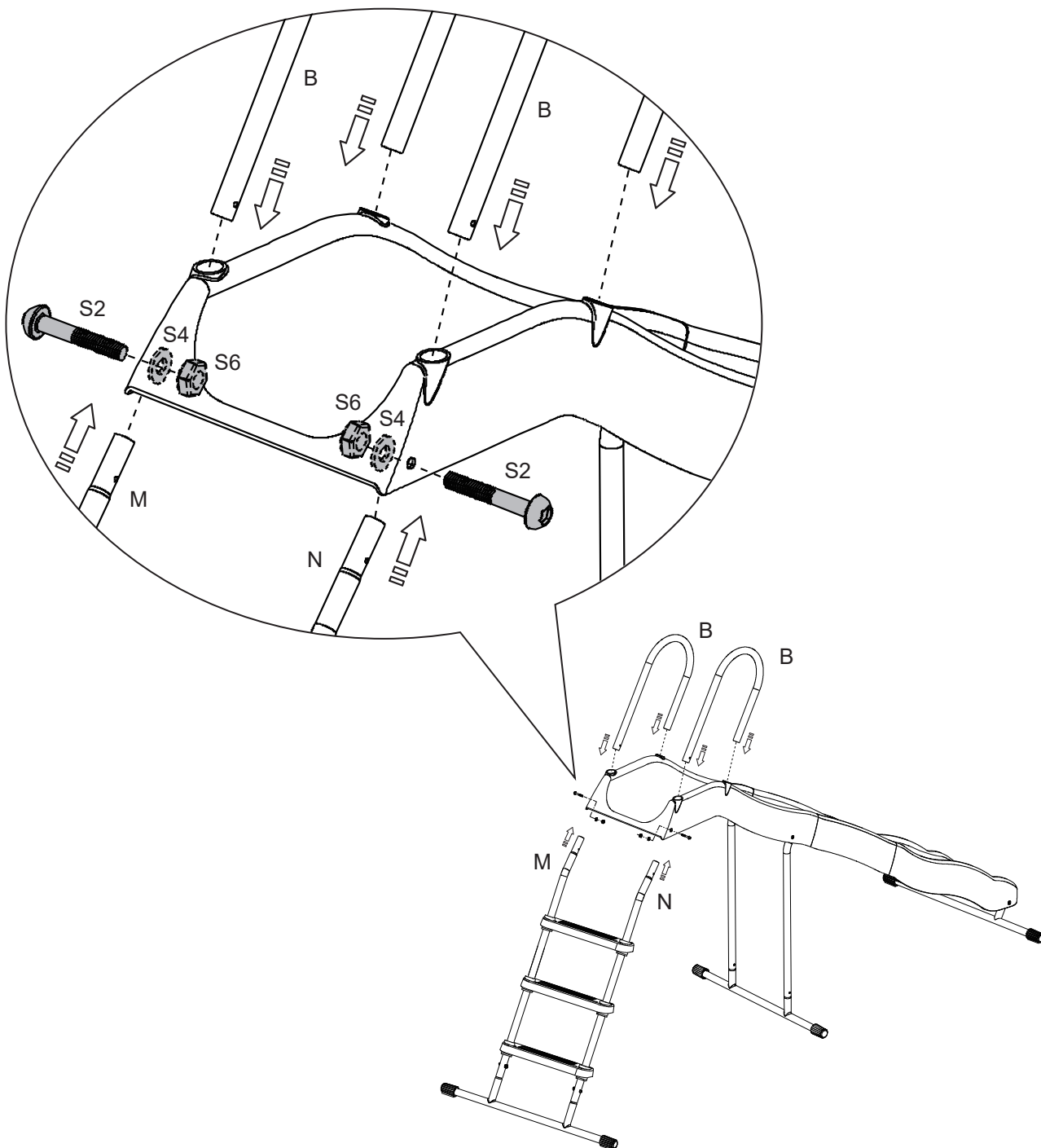


**SAČUVAJTE OVO UPUTSTVO**

## UPUTE ZA POSTAVLJANJE (nastavak)

### SASTAVLJANJE GORNJIH NOGU, TOBOGANA I GORNJIH OGRADA

S2 (x2) 	S4 (x2) 	S6 (x2) 
--	--	--



**SAČUVAJTE OVO UPUTSTVO**

## ODRŽAVANJE

**VAŽNO JE PROVJERITI I PRITEGNUTI SVU OPREMU NA POČETKU I TIJEKOM SEZONE.**

### **Na početku svake sezone igranja:**

- Ponovno pritegnite svu opremu.
- Provjerite sve zaštitne poklopce na matičnim vijcima, cijevima, rubovima i kutovima. Zamijenite ih ako su labavi, napuknuti ili ako nedostaju.
- Provjerite ima li na metalnim dijelovima hrđe. Ako pronađete hrđu, odnosna mjesta ispjeskarite i ponovno obojite bojom koja ne sadrži olovo i ispunjava zahtjeve 16 CFR 1303.

### **Dva puta mjesečno tijekom sezone igranja:**

- Ponovno pritegnite svu opremu.
- Provjerite sve zaštitne poklopce na matičnim vijcima, cijevima, rubovima i kutovima. Zamijenite ih ako su labavi, napuknuti ili ako nedostaju.

**Vlasnici su odgovorni za održavanje čitljivosti naljepnica s upozorenjima.**

### **Upute za zbrinjavanje:**

- Rastavite i zbrinite opremu za igranje na način da se ne izazovu nerazumne opasnosti tijekom zbrinjavanja opreme. Pridržavajte se svih lokalnih propisa o zbrinjavanju.
- Potpuno rastavite cijeli okvir. Nemojte ostavljati djelomično rastavljene dijelove u područjima koja su dostupna djeci.
- Ako želite reciklirati čeličnu cijev, odnesite okvir u lokalni centar za recikliranje.
- Svi plastični dijelovi mogu se reciklirati. Odnosite ih u lokalni centar za recikliranje.
- Nemojte dopustiti djeci da se igraju s rastavljenim dijelovima koje treba zbrinuti, kao što su cijevi, matični vijci, matice, vijci i sl.
- Sve zahrđale dijelove i matične vijke potrebno je pravilno zbrinuti. Nemojte ih ponovno upotrebljavati.

Sačuvajte ove upute i list s informacijama u slučaju da se trebete obratiti proizvođaču.

## SAČUVAJTE OVO UPUTSTVO

## OGRANIČENA GARANCIJA

Samostojeći Tobogan tvrtke Intex proizveden je uz primjenu najkvalitetnijih materijala i izrade. Svi proizvodi tvrtke Intex pregledani su i utvrđeno je da nisu neispravni prije napuštanja tvornice. Ovo ograničeno jamstvo primjenjuje se samo na Samostojeći Tobogan tvrtke Intex.

Ovo ograničeno jamstvo je dodatak, a ne zamjena, za Vaša zakonska prava i pravne lijekove. U mjeri u kojoj ovo jamstvo nije u skladu s bilo kojim od Vaših zakonskih prava, ono ima prednost. Na primjer, potrošački zakoni u Europskoj uniji osiguravaju zakonska prava jamstva uz pokrivenost koju dobivate putem ovog ograničenog jamstva: informacije o potrošačkim pravima u EU molimo potražite na internetskoj stranici Europskog centra za potrošače na [http://ec.europa.eu/consumers/ecc/contact\\_en/htm](http://ec.europa.eu/consumers/ecc/contact_en/htm).

Odredbe ove Ograničene garancije se odnose samo na originalnog kupca i ona se ne može prenijeti. Ovo ograničeno jamstvo vrijedi za dolje navedeno razdoblje od datuma prve maloprodajne kupnje ili isporuke, ovisno o tome koji je datum stariji. Čuvajte originalni račun uz ovaj priručnik, jer će biti potreban kao dokaz o kupovini uz zahtjev za nadoknadu štete, u suprotnom Ograničena garancije biće nevažeća.

Jamstvo za Samostojeći Tobogan – 2 godine

Ako na Samostojeći Tobogan pronađete proizvodni nedostatak tijekom prethodno navedenog razdoblja jamstva, obratite se odgovarajućem servisnom centru tvrtke Intex navedenom u zasebnom popisu "Ovlašteni servisni centri". Ako artikl vratite u skladu s uputama servisnog centra Intex, servisni centar će artikl pregledati i utvrditi valjanost zahtjeva. Ako je predmet pokriven odredbama jamstva, artikl će biti popravljen ili besplatno zamijenjen istim ili usporedivim artiklom (po izboru tvrtke Intex).

Osim ovog jamstva te drugih zakonskih prava u Vašoj zemlji, ne podrazumijevaju se nikakva daljnja jamstva. U mjeri u kojoj je to moguće u vašoj zemlji, tvrtka Intex ni u kojem slučaju neće biti odgovorna vama ili trećoj strani za izravnu ili posljedičnu štetu nastalu uslijed upotrebe Samostojeći Tobogan tvrtke Intex ili postupaka tvrtke Intex ili njezinih zastupnika i zaposlenika (uključujući i proizvodnju proizvoda). Neke države ili sudske nadležnosti ne dozvoljavaju izuzeće ili ograničenje slučajne ili posljedice štete, i prema tome pomenuto ograničenje ili izuzeće se ne bi odnosilo na vas.

Vodite računa o tome da se ovo ograničeno jamstvo ne primjenjuje u slijedećim okolnostima:

- Ako je Samostojeći Tobogan tvrtke Intex izložen nemaru, nepravilnoj upotrebi ili primjeni, nesreći, nepropisnom radu, nepravilnom održavanju ili skladištenju.
- Ako je Samostojeći Tobogan tvrtke Intex oštećen uslijed okolnosti koje su izvan kontrole tvrtke Intex, uključujući, među ostalima, uobičajeno trošenje i habanje i oštećenja prouzročena izlaganjem vatri, poplavama, smrzavanju, kiši ili drugim vanjskim utjecajima okoline.
- U slučaju uporabe dijelova i komponenti koji nisu nabavljeni putem tvrtke Intex; i/ili.
- Na neovlaštene preinake, popravke ili rastavljanja Samostojeći Tobogan tvrtke Intex koje nije obavilo osoblje servisnog centra tvrtke Intex.

Povreda ili šteta nanešena imovini ili licu nije pokrivena ovom garancijom.

Pozorno pročitajte korisnički priručnik i pridržavajte se svih uputa koje se odnose propisan rad i održavanje Samostojeći Tobogan tvrtke Intex. Uvijek provjerite svoj proizvod prije uporabe. Uslijed nepoštivanja uputa jamstvo može biti poništeno.

## SAČUVAJTE OVO UPUTSTVO