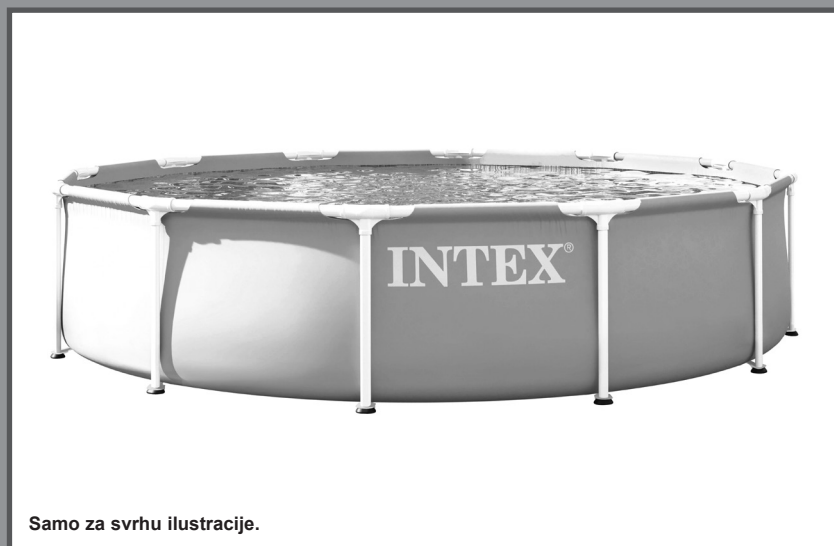


## VAŽNA SIGURNOSNA PRAVILA

Pažljivo pročitajte i pratite uputstva prije nego što počnete sastavljati i koristiti ovaj proizvod. Sačuvati za budući osvrt.

# PRISM FRAME™ PREMIUM BAZEN / GREYWOOD PRISM FRAME™ PREMIUM BAZEN

10' - 24' (305cm - 732cm) modeli



Samo za svrhu ilustracije.

Ne zaboravite isprobati i ostale izvrsne Intex proizvode: bazene, dodatnu opremu, bazene na napuhivanje i kućne igračke, krevete na napuhivanje i čamce, dostupne u prodaji ili posjetite našu stranicu.

Zbog politike kontinuiranog poboljšanja proizvoda, Intex zadržava pravo da promijeni specifikacije i izgled, zbog čega može doći do dodavanja novih informacija na uputstvo za korisnike, bez prethodnog obavještenja.

**INTEX**® ©2025 Intex Marketing Ltd. - Intex Development Co. Ltd. - Intex Recreation Corp. All rights reserved/Tous droits réservés/Todos los derechos reservados/Alle Rechte vorbehalten. Printed in China/Imprimé en Chine/Impreso en China/Gedruckt in China.

®™ Trademarks used in some countries of the world under license from/®™ Marques utilisées dans certains pays sous licence de/Marcas registradas utilizadas en algunos países del mundo bajo licencia de/Warenzeichen verwendet in einigen Ländern der Welt in Lizenz von/Intex Marketing Ltd. to/a/a/an Intex Development Co. Ltd., Hong Kong & Intex Recreation Corp., P.O. Box 1440, Long Beach, CA 90801 • Distributed in the European Union by/Distribué dans l'Union Européenne par/Distribuido en la unión Europea por/Vertrieb in der Europäischen Union durch/Intex Trading B.V., Ettenseweg 46, 4706 PB Roosendaal – The Netherlands • Distributed in the UK by Unitex Service (UK) Limited, 124 City Road, London, England, EC1V 2NX, UK.  
[www.intexcorp.com](http://www.intexcorp.com)

## SADRŽAJ

Upozorenja / Važna sigurnosna pravila.....	3-4
Dijelovi proizvoda.....	5-7
Uputstvo za montažu.....	8-10
Održavanje bazena i kemikalije.....	11
Pripreme za zimu.....	12
Skladištenje na dulje razdoblje i pražnjenje bazena.....	13
Opća sigurnosna uputstva.....	14
Uobičajeni problemi sa bazenom.....	14
Ograničeno jamstvo.....	15

### **Posebna uvodna napomena:**

Hvala vam što ste kupili Intex bazen. Molimo pročitajte ovo uputstvo prije montaže bazena. Ove informacije će vam pomoći da produžite vijek trajanja bazena i učinite bazen sigurnijim za uživanje vaše obitelji. Tim od 2-3 ljudi se preporučuje za montažu. Dodatni broj ljudi će ubrzati montažu.

Nisu potrebni alati za sastavljanje.

# VAŽNA SIGURNOSNA PRAVILA

Pažljivo pročitajte, proučite i pratite ove instrukcije prije montaže i upotrebe ovog proizvoda.

## ⚠ UPOZORENJE

- **Zahtijeva se kontinuiran i odgovarajući nadzor djece i osoba sa invaliditetom cijelo vrijeme.**
- Osigurajte sva vrata, prozore i sigurnosne ograde kako biste spriječili neovlašteni, slučajan ili ulazak u bazen bez nadzora.
- Montirajte sigurnosnu ogradu kako biste spriječili ulazak male djece i kućnih ljubimaca u bazen.
- Sastavljanje i rastavljanje bazena i dodatne opreme vrše samo odrasle osobe.
- Nikada ne ronite, skačite ili ulazite klizajući se u bazen ili plitku vodu. Ukoliko ne montirate bazen na ravnom, jednakom, kompaktnom tlu ili ukoliko se bazen prepuni može doći do kolapsa bazena i mogućnosti da se osoba koja se nalazi u bazenu izbací van bazena.
- Ne oslanjajte se, ne opkoračujte ili ne vršite pritisak na prsten na napuhavanje ili gornji okvir jer može doći do povrede ili poplave. Ne dozvolite da itko sjedi, penje se ili opkoračuje strane bazena.
- Uklonite sve igračke i plutajuće objekte iz, u, i oko bazena kada nije u upotrebi. Objekti u bazenu privlače malu djecu. Držite sve igračke, stolice, stolove ili neke druge objekte na koje bi se dijete moglo popeti najmanje 4 stope (1,22 metra) od bazena.
- Opremu za spašavanje držite pored bazena, a brojeve za hitne slučajeve jasno istaknite pored telefona koji je najbliži bazenu.
- Primjeri opreme za spašavanje: pojas za spašavanje koji je odobrila obalna straže s pričvršćenim užetom, jaka kruta šipka ne kraća od dvanaest stopa (12') [3.66m].
- Nikada ne plivajte sami i nemojte dopustiti da neko drugi pliva sam.
- Održavajte bazen čistim i bistrim. Pod bazena mora biti vidljiv u bilo koje vrijeme sa vanjske ograde bazena.
- Ukoliko plivate noću koristite umjetnu rasvjetu kako biste osvijetlili sve sigurnosne znakove, ljestve, pod bazena i staze.
- Držite se podalje od bazena kada koristite alkohol ili lijekove.
- Držite podalje djecu od pokrivača bazena kako biste izbjegli uplitanje, utapanje ili neku drugu ozbiljnu povredu.
- Pokrivači bazena se moraju u potpunosti ukloniti sa bazena kada se on koristi. Djeca i odrasli se ne mogu vidjeti ispod pokrivača.
- Ne pokrivajte bazen ukoliko se vi ili neka druga osoba nalazite u bazenu.
- Održavajte bazen i područje bazena istim i urednim kako biste izbjegli klizanje i padove i objekte koji mogu uzrokovati povredu.
- Zaštitite sve korisnike bazena od bolesti koje mogu nastati iz vode za rekreaciju tako što će te dezinficirati bazensku vodu.
- Svi bazeni su podložni trošenju i propadanju. Određena vrsta pretjeranog ili ubrzanog propadanja može dovesti do kvara radu, te može uzrokovati gubitak velikih količina vode iz bazena. Dakle, vrlo je važno da pravilno i redovno održavate.
- Ovaj bazen je samo za vanjsku upotrebu.
- Pravilno pripremite bazen za zimu ili ga skladištite ako ga nećete upotrebljavati dulje vrijeme, primjerice u zimskim mjesecima. Pogledajte odjeljak „Pripreme za zimu“ ili „Skladištenje na dulji period i pražnjenje bazena“.
- Kada se bazen koristi, potrebno je uključiti filter pumpu kako biste osigurali jedno potpuno pročišćavanje vode dnevno. Pogledajte vaše uputstvo za pumpu kako biste izračunali potrebno vrijeme rada.

**OGRADE I POKRIVAČI NISU ZAMJENA ZA KONTINUIRAN I ODGOVARAJUĆI NADZOR ODRASLE OSOBE, BAZEN NE DOLAZI SA SPASIOCEM. ODRASLE OSOBE STOGA MORAJU POSTUPATI KAO SPASIOCI I ČUVARI I ŠTITITI ŽIVOTE SVIH KORISNIKA BAZENA, NAROČITO DJECE, U I OKO BAZENA.**

**UKOLIKO NE POŠTUJETE OVA UPOZORENJA MOŽE DOĆI DO MATERIJALNE ŠTETE, OZBILJNE POVREDE ILI SMRTI.**

### Savjet:

Vlasnici bazena moraju poštovati lokalne i državne zakone u vezi zaštitnih ograda za djecu, sigurnosnih ograda, osvjetljenja i druge sigurnosne zahtjeve. Za dodatne detalje obratite se lokalnim državnim agencijama.

# VAŽNA SIGURNOSNA PRAVILA

Pažljivo pročitajte i poštujte sva uputstva prije nego što postavite i upotrijebite ovaj proizvod. Ova upozorenja, upute i sigurnosne smjernice obuhvaćaju neke uobičajene opasnosti rekreacije u vodi, ali ona ne mogu pokriti sve rizike i opasnosti u svim slučajevima. Molimo koristite zdrav razum i dobru prosudbu kada vršite bilo koju vodenu aktivnost. Sačuvati za budući osvrt. Ambalažu pažljivo pročitajte i sačuvaju za buduće potrebe. Pogledajte dodatna upozorenja na proizvodu.

## Opće

- Redovito provjeravajte pinove, vijke i/ili matice radi pojave hrđe; te rascjepa i oštre rubove na dostupnim površinama, kako bi izbjegli ozljede.

## Sigurnost za neplivače

- Neka u svakom trenutku odgovorna odrasla osoba neprekidno, aktivno i budno nadzire slabe plivače i neplivače (imajući na umu da za djecu mlađu od pet godina postoji najveća opasnost od utapanja).
- Odredite odgovornu odraslu osobu za nadzor bazena pri svakoj uporabi.
- Slabi plivači i neplivači trebaju nositi osobnu zaštitnu opremu prilikom korištenja bazena.
- Kad bazen nije u uporabi, ili je bez nadzora, uklonite sve igračke iz bazena i njegove okolice kako bi se izbjeglo privlačenje djece u bazen.

## Sigurnosni uređaji

- Preporuča se da postavite prepreke (i osigurate sva vrata i prozore, gdje je primjenjivo) kako bi se spriječio neovlašteni pristup bazenu.
- Prepreke, pokrivač bazena, alarm za bazen ili slični sigurnosni uređaji su korisna pomagala, ali oni nisu zamjena za neprekidni nadzor odrasle osobe.

## Sigurnosna oprema

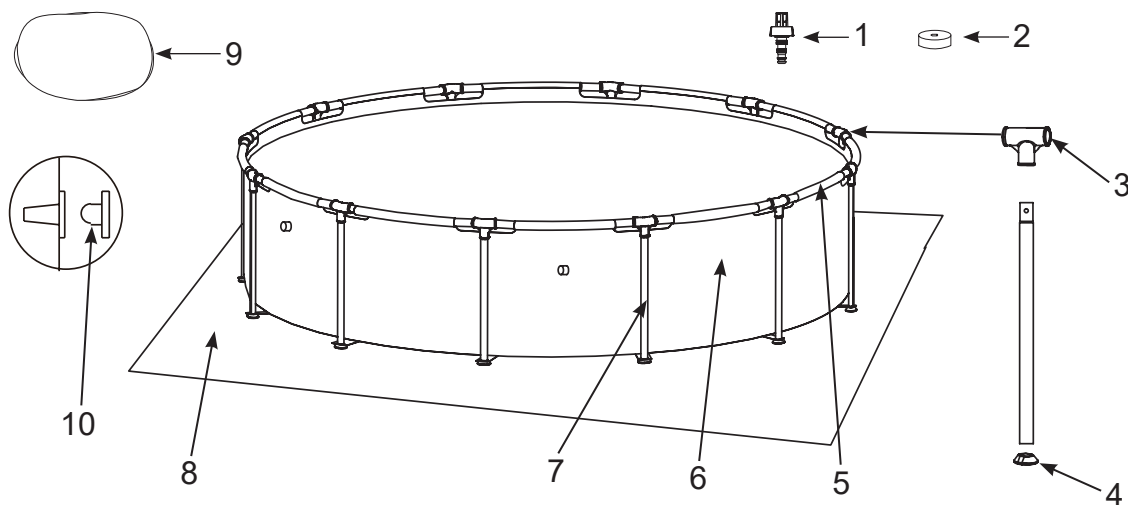
- Preporučljivo je da držite opremu za spašavanje (npr pojas za spašavanje) pored bazena.
- Držite mobitel i popis brojeva za slučaj nužde u blizini bazena.

## Sigurna uporaba bazena

- Potaknite sve korisnike, a posebno djecu, da uče plivati.
- Naučite osnove oživljavanja (kardiopulmonalnu reanimaciju - CPR) i redovito osvježavajte to znanje. To može napraviti razliku pri spašavanju života u slučaju nužde.
- Uputite sve korisnike bazena, uključujući i djecu, što treba učiniti u slučaju nužde.
- Nikada ne skačite u malo vode ili plićak. To može dovesti do ozbiljnih ozljeda ili smrti.
- Nemojte koristiti bazen kada koristite alkohol ili lijekove koji mogu smanjiti sposobnosti potrebne za sigurno korištenje bazena.
- Kada se koristi pokrivač bazena, u potpunosti ga uklonite s površine vode prije ulaska u bazen.
- Zaštitite korisnike bazena od moguće bolesti povezane s vodom time redovitim održavanjem čistoće i higijene vode. Uzmite u obzir smjernice za pročišćavanje vode u korisničkom priručniku.
- Držite kemikalije (npr proizvode za pročišćavanje vode, čišćenje i dezinfekciju) izvan dohvata djece.
- Uklonjive ljestve moraju biti postavljene na vodoravnu površinu.
- Upoznajte se sa i slijedite upozorenja i sigurnosne natpise na bočnim stranama bazena.

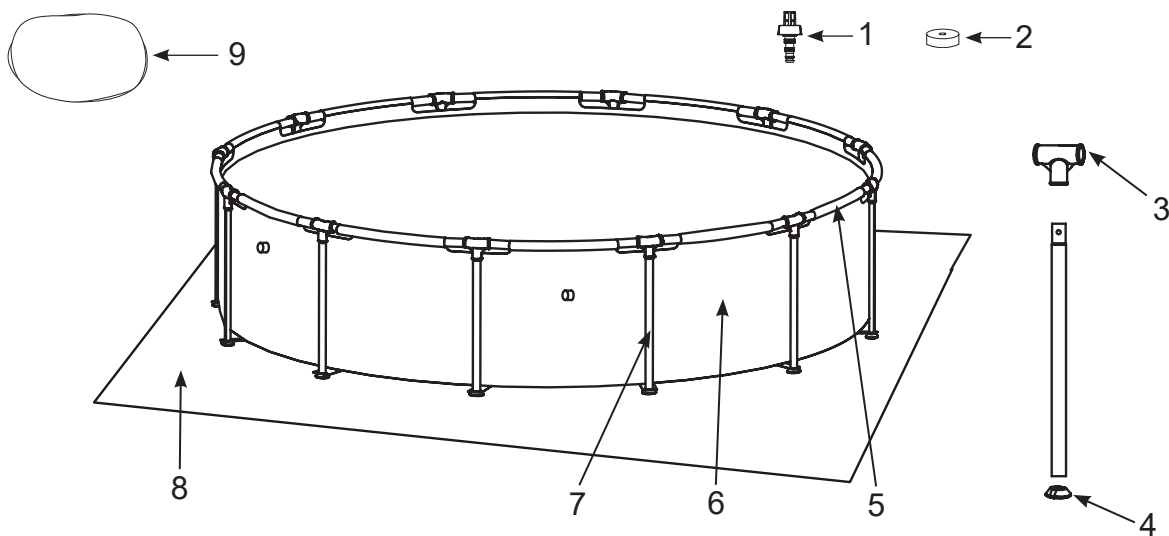
## DIJELOVI PROIZVODA

Prije montaže vašeg proizvoda, odvojite nekoliko trenutaka kako biste provjerili sadržaj i upoznali se sa dijelovima.



**NAPOMENA:** Crteži su samo za svrhu ilustracije. Stvarni proizvod može varirati. Umanjeni prikaz.

10' (305cm), 12' (366cm), 13' (396cm), 14' (427cm), 15' (457cm) & 16' (488cm) modeli  
(Broj komada zavisi od veličine bazena)



**NAPOMENA:** Crteži su samo za svrhu ilustracije. Stvarni proizvod može varirati. Umanjeni prikaz.

18' (549cm), 20' (610cm), 24' (732cm) modeli  
(Broj komada zavisi od veličine bazena)

## PRISM FRAME™ PREMIUM BAZEN

RED. BR.	OPIS	VELIČINA BAZENA & KOLIČINE									
		10' (305cm)	12' (366cm)	13' (396cm)	14' (427cm)	15' (457cm)	16' (488cm)	16' (488cm) CHEVRON	18' (549cm)	20' (610cm)	24' (732cm)
1	PRIKLJUČAK ZA ODVOD	1	1	1	1	1	1	1	1	1	1
2	POKLOPAC VENTILA ZA ODVOD	1	1	1	1	1	1	1	2	2	2
3	T - SPOJ	10	12	13	14	15	16	16	18	20	24
4	POKLOPAC ZA NOGU	10	12	13	14	15	16	16	18	20	24
5	HORIZONTALNA ŠIPKA	10	12	13	14	15	16	16	18	20	24
6	KORITO BAZENA (UKLJUČEN POKLOPAC VENTILA ZA ODVOD)	1	1	1	1	1	1	1	1	1	1
7	VERTIKALNE NOGE	10	12	13	14	15	16	16	18	20	24
8	PODNA PROSTIRKA (OPCIJA)	-	-	-	1	1	1	1	1	1	1
9	PREKRIVAČ ZA BAZEN (OPCIJA)	-	-	1	1	1	1	1	1	1	1
10	ČEP ZA OTVOR ZA FILTER (SA 1 DODATNIM)	3	3	3	3	3	-	-	-	-	-

RED. BR.	OPIS	10' X 30" (305cm X 76cm)	10' X 39" (305cm X 99cm)	12' X 30" (366cm X 76cm)	12' X 33" (366cm X 84cm)	12' X 36" (366cm X 91cm)	12' X 39" (366cm X 99cm)	12' X 48" (366cm X 122cm)	13' X 39" (396cm X 99cm)	14' X 42" (427cm X 107cm)
		BR. REZERVNOG DIJELA								
1	PRIKLJUČAK ZA ODVOD	10201	10201	10201	10201	10201	10201	10201	10201	10201
2	POKLOPAC VENTILA ZA ODVOD	10649	10649	10649	10649	10649	10649	10649	10649	10649
3	T - SPOJ	12801	12801	12801	12801	12801	12801	12801	12802	12802
4	POKLOPAC ZA NOGU	12454	12454	12454	12454	12454	12454	12454	12465	12465
5	HORIZONTALNA ŠIPKA	12807	12807	12807	12807	12807	12807	12807	12809	12809
6	KORITO BAZENA (UKLJUČEN POKLOPAC VENTILA ZA ODVOD)	10084ND	12877ND	10085ND	13669ND	-	10086ND	10087ND	13670ND	10088ND
7	VERTIKALNE NOGE	12823	12824	12823	12825	12826	12824	12827	12576	12828
8	PODNA PROSTIRKA (OPCIJA)	-	-	-	-	-	-	-	-	10080
9	PREKRIVAČ ZA BAZEN (OPCIJA)	-	-	-	-	-	-	-	11142	11054
10	ČEP ZA OTVOR ZA FILTER (SA 1 DODATNIM)	10127	10127	10127	10127	10127	10127	10127	10127	10127

RED. BR.	OPIS	15' X 33" (457cm X 84cm)	15' X 36" (457cm X 91cm)	15' X 42" (457cm X 107cm)	15' X 48" (457cm X 122cm)	16' X 48" (488cm X 122cm)	16' X 48" (488cm X 122cm) CHEVRON	18' X 48" (549cm X 122cm)	20' X 52" (610cm X 132cm)	24' X 52" (732cm X 132cm)
		BR. REZERVNOG DIJELA								
1	PRIKLJUČAK ZA ODVOD	10201	10201	10201	10201	10201	10201	10201	10201	10201
2	POKLOPAC VENTILA ZA ODVOD	10649	10649	11044	11044	11044	11044	11044	11044	11044
3	T - SPOJ	12802	12802	12802	12802	12802	12802	12803	12803	12803
4	POKLOPAC ZA NOGU	12465	12465	12465	12465	12465	12465	12476	12476	12476
5	HORIZONTALNA ŠIPKA	12809	12809	12809	12809	12809	12809	12822	12822	12822
6	KORITO BAZENA (UKLJUČEN POKLOPAC VENTILA ZA ODVOD)	13671ND	13672ND	10089ND	10090ND	10091ND	13238ND	10092ND	10093ND	10094ND
7	VERTIKALNE NOGE	12574	12575	12828	12829	12829	12829	12830	12831	12831
8	PODNA PROSTIRKA (OPCIJA)	18932	18932	18932	18932	18927	18927	18933	11290	18935
9	PREKRIVAČ ZA BAZEN (OPCIJA)	18901	18901	18901	18901	10754	10754	18937	11289	18929
10	ČEP ZA OTVOR ZA FILTER (SA 1 DODATNIM)	10127	10127	10127	10127	-	-	-	-	-

**GREYWOOD PRISM FRAME™ PREMIUM BAZEN**

RED. BR.	OPIS	15' X 48" (457CM X 122CM)		18' X 48" (549CM X 122CM)	
		KOLIČINE	BR. REZERVNOG DIJELA	KOLIČINE	BR. REZERVNOG DIJELA
1	PRIKLJUČAK ZA ODVOD	1	10201	1	10201
2	POKLOPAC VENTILA ZA ODVOD	1	11044	2	11044
3	T - SPOJ	15	12802G	18	12803G
4	POKLOPAC ZA NOGU	15	12465	18	12476
5	HORIZONTALNA ŠIPKA	15	12809G	18	12822G
6	KORITO BAZENA (UKLJUČEN POKLOPAC VENTILA ZA ODVOD)	1	13673ND	1	13674ND
7	VERTIKALNE NOGE	15	12829G	18	12830G
8	PODNA PROSTIRKA (OPCIJA)	1	18932	1	18933
9	PREKRIVAČ ZA BAZEN (OPCIJA)	1	18901	1	18937
10	ČEP ZA OTVOR ZA FILTER (SA 1 DODATNIM)	3	10127	-	-

## MONTAŽA BAZENA

### VAŽNE INFORMACIJE U VEZI ODABIRA LOKACIJE I PRIREME TLA

#### UPZORENJE

- Lokacija bazena mora biti takva da možete osigurati sva vrata, prozore i sigurnosne ograde kako bi se spriječio neovlašteni, slučajan ili ulazak u bazen bez nadzora.
- Ugradite sigurnosnu ogradu koja će spriječiti da mala djeca i kućni ljubimci pristupe bazenu.
- Ukoliko ne postavite bazen na ravno, jednako i čvrsto tlo, ne montirajte ili ne puniti bazen vodom u skladu sa sljedećim instrukcijama, može doći do kolapsa bazena ili mogućnosti izbacivanja osobe koja se nalazi u bazenu, što može rezultirati u materijalnu štetu ili ozbiljnu povredu.
- Opasnost od strujnog udara: filtarsku pumpu priključite isključivo na utičnicu zaštićenu zaštitnim uređajem diferencijalne struje (RCD sklopkom). Kako bi se smanjio rizik od strujnog udara, ne koristite produžne kabele, tajmere, adaptere za utikač ili pretvarače kako biste povezali pumpu na električnu mrežu. Stavite kabl tamo gdje se neće oštetiti kosilicom, trimerom za živicu i drugom opremom. Pogledajte priručnik filter pumpe radi dodatnih upozorenja i uputstava.
- Opasnost od teških ozljeda: ne pokušavajte sastaviti bazen pod snažnim vjetrom.

#### Odaberite vanjsku lokaciju za bazen uzimajući u obzir sljedeće zahtjeve:

1. Područje na kojem ćete montirati bazen mora biti potpuno ravno i jednako. Ne montirajte bazen na uzbrdici ili nizbrdici.
2. Površina tla mora biti kompaktana i dovoljno čvrsta. Ne montirajte bazen na blatu, pijesku, mekom ili nedovoljno čvrstom tlu.
3. Nemojte postaviti bazen na terasi, balkonu ili podlozi koja se može srušiti pod težinom ispunjenog bazena.
4. Bazenu zahtijeva da objekti na koje bi se dijete moglo popeti i pristupiti bazenu budu najmanje 4 stope udaljeni od bazena.
5. Trava ispod bazena će se oštetiti. Klorirana voda iz bazena može oštetiti okolnu vegetaciju.
6. Prije svega, uklonite sve agresivne trave. Određeni tipovi trave mogu rasti kroz korito bazena. Trava koja raste kroz korito bazena nije nedostatak proizvodnje i navedeno nije pokriveno garancijom.
7. Treba biti jednostavno isprazniti bazen nakon svake upotrebe i / ili prije dugoročne pohrane bazena.

#### VAŽNO

Prije nego što dopustite da bilo ko koristi ovaj bazen, održite obiteljski sastanak. Utvrdite set pravila koja uključuju, minimalno, važna sigurnosna pravila i opšte sigurnosne informacije vezane za vodu iz ovog uputstva. Redovno pregledajte pravila sa svim korisnicima bazena, uključujući i goste.

## MONTAŽA BAZENA (nastavak)

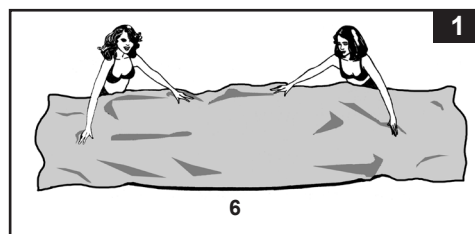
Možda ste kupili ovaj bazen sa Intex Krystal Clear® filter pumpom. Pumpa ima svoj vlastit odvojeni set uputstva za montažu. Prvo sastavite vaš bazen a zatim i filter pumpu.

Procijenjeno vrijeme montaže je 30-60 minuta (imajte na umu da je vrijeme montaže samo približno i može varirati od iskustva sa montažom).

### 1. Priprema korita bazena

- Pronađite ravnu, jednaku lokaciju koja ne sadrži kamenje, grane ili neke druge oštre objekte koji mogu probušiti korito bazena ili uzrokovati povredu.
- Otvorite kutiju koji sadrži korito bazena, spojeve, noge itd. pažljivo jer ova kutija može služiti za čuvanje bazena tokom zimskih mjeseci ili kada se ne koristi.
- Izvadite podnu prostirku (8) i raširite je preko očišćene podloge. Zatim izvadite korito bazena (6) i raširite je preko prostirke za tlo, sa odvodnim ventilom okrenutim prema odvodnom području. Smjestite podvodni ventil daleko do kuće. Ostavite da sunce zagrije korito prije nego što umetnete prečke (5) u otvore rukava.

**VAŽNO: Uvijek montirajte bazen sa najmanje 2 osobe. Ne vucite korito bazena preko tla jer ovo može uzrokovati štetu na koritu i curenje bazena (pogledajte crtež 1).**



- Tokom montaže korita bazena, konektore za crijevo i otvore usmjerite ka smijeru izvora električnog napajanja. Vanjski kraj bazena treba biti u dohvat električne konekcije pumpe.

### 2. Postavljanje vodoravnih šipki

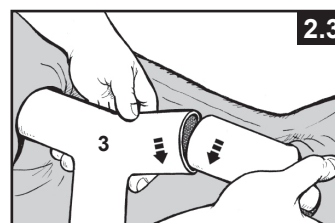
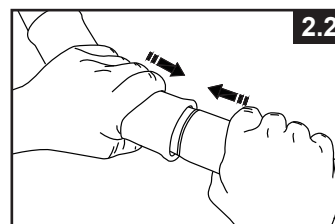
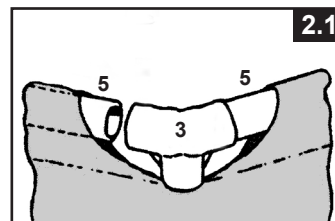
- Noge okvira (7) i prečke (5) spadaju u dvije grupe. Većeg opsega su horizontalne prečke koje su ugaraju u rukav otvora na vrhu korita bazena. Manjeg opsega su vertikalne noge. Obe noge i prečke se stavljaju u T-spojeve (3).

**NAPOMENA: Pospite puder po vodoravnim nosačima prije nego ih gurnete u otvor korita bazena. To će olakšati uklanjanje nosača iz korita pri rastavljanju bazena.**

- Počnite na bilo kojoj lokaciji, ali idite uvijek u istom smijeru, ugarajte horizontalne prečke u rukav. Kad centrirate šipku uzmete jedan od T-spojnih dijelova i pričvrstite spojni dio na jedan kraj šipke. Gurnite šipku čvrsto u T-spojni dio. Ponovite ovaj postupak u kružnom toku sve dok se ne povežu sve prečke i spojevi (**pogledajte crteže 2.1. & 2.2**).

**NAPOMENA: Važno je početi s jednog položaja i raditi u istom smijeru do zadnjeg pričvršćivanja.** Nemojte započinjati s više položaja jer će to otežati spajanje za zadnjih nekoliko šipki i spojnih dijelova.

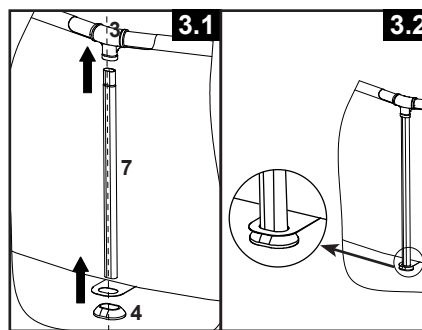
Posljednje zajedničko povezivanje može biti teško za završiti. To ipak možete učiniti ako najprije istodobno podignete zadnji spoj i prečku oko 2 inča (5cm). Zatim umetnete prečku u isto vrijeme dok spuštate dijelove na svoje mjesto. Prečka će lako uleći u spoj (vidi crtež 2.3). Uvjerite se da je posljednji spoj u potpunosti povezan prije prelaska na montažu nogu.



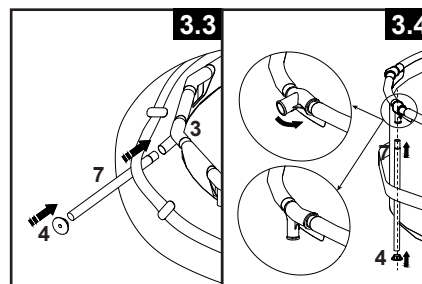
## MONTAŽA BAZENA (nastavak)

### 3. Postavljanje okomitih nožica

- Za bazene **bez** pojasa/trake oko stranice:  
Najprije umetnite gornji kraj okomite noge (7) u T-spoj (3). Izvucite preklap za pričvršćivanje ispod poda i umetnite donji kraj okomite noge u otvor na preklopu. Zatim pričvrstite završnu kapicu (4) noge na okomitu nogu (7) (vidi crtež 3.1). Nastavite postupak sa svim okomitim nožicama. Vodite računa da sve noge budu u okomitom položaju (vidi crtež 3.2). Gurnite sve T-spojne dijelove prema dolje kako biste se uvjerali da su čvrsto spojeni s nožicama.



- Za bazene **s** pojansom/trakom oko stranice:  
Najprije postavite krajnju kapicu nožice (4) na donji dio svake nožice (7). S postavljenim šipkama i T-spojnim dijelovima na tlu, gurnite jednu okomitu nožicu u trakastu omču koja se nalazi u sredini folije bazena i umetnite gornji dio nožice u donji dio T-spojnjog dijela (3) (vidi crtež 3.3). Nastavite postupak sa svim okomitim nožicama. Podignite sklop šipki i uvjerite se da su sve nožice u okomitom položaju (vidi crtež 3.4). Gurnite sve T-spojne dijelove prema dolje kako biste se uvjerali da su čvrsto spojeni s nožicama.

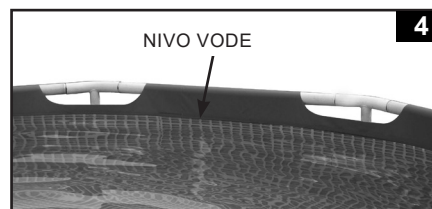


- Nježno povucite donji dio noge prema van, osiguravajući da je noga vertikalna i okomita u odnosu na tlo.

### 4. Punjenje bazena

- Navedeno se odnosi na korita bazena sa priključcima za crijeva (15' (457cm) ispod). Ako je bazen kupljen bez filtera pumpe, ubacite dva od tri čepa (10) u crne izlazne elemente filter pumpe. Raditi to iz unutrašnjosti bazena, tako da voda neće iscuriti kada ga se napuni. Ako je bazen kupljen sa filter pumpom, pročitajte prvo uputstvo Krystal Clear® filter pumpe, a zatim pređite na sljedeći korak montaže.
- Prije punjenja bazena vodom, osigurajte da je odvodni otvor zatvoren i da je odvodni čep čvrsto pritegnut sa vanjske strane. Napunite bazen sa ne više od 1 inča (2,5cm) vode. Provjerite da je sva voda na istom nivou.  
**VAŽNO: Ako voda u bazenu teče na jednu stranu, bazen nije potpuno ravan. Postavljanje bazena na nejednaku površinu će uzrokovati da se bazen nagne što će rezultirati ispušćenje bazena i mogući kolaps bazena. ukoliko bazen nije potpuno ravan, morate isprazniti bazen, poravnati bazen ili ga premjestiti na drugo područje koje je jednakom zatim ponovo napuniti bazen, preteći navedena uputstva.**
- Poravnajte nabore na dnu korita bazena (iz unutrašnjosti bazena) tako što ćete povući mjesta gdje se spajaju dno i strane. Ili, (sa vanjske strane bazena) dohvatite strane bazena, uhvatite pod korita bazena i povući u prema van. Ako podna prostirka uzrokuje nabore, potrebno je da 2 osobe povuku strane kako bi se nabori uklonili. Koristite propisno sastavljene ljestve za bazen prilikom ulaska ili izlaska iz bazena tokom ovog procesa. Uvjerite se i da su sve nožice u okomitom položaju i okomite u odnosu na tlo.

- Napunite bazen vodom tačno ispod rukava korita (vidi crtež 4).



## ODRŽAVANJE BAZENA I KEMIKALIJE

### ⚠ UPOZORENJE

#### ZAPAMTITE DA

- Zaštitite sve korisnike bazena od mogućih bolesti povezanih sa vodom tako što će te održavati bazensku vodu čistom i tako što će te je dezinficirati. Ne pijte bazensku vodu. Uvijek održavajte dobru higijenu.
- Održavajte vaš bazen čistim i bistrim. Pod bazena mora biti vidljivo svo vrijeme sa izvan granica bazena.
- Držite podalje djecu od pokrivača bazena kako biste izbjegli uplitanje, utapanje ili drugu ozbiljnu povredu.

#### Održavanje vode

Održavanje pravilne ravnoteže vode kroz odgovarajuće korištenje sredstava za dezinfekciju je najvažniji faktor za produženje radnog vijeka i izgleda korita bazena, kao i osiguranje čiste, zdrave i sigurno vode. Pravilna tehnika je važna za ispitivanje i postupanje sa bazenskom vodom. Posavjetujte se s obučenom osobom u svezi kemikalija, ispitnih kitova i ispitnih procedura. Budite sigurni da ste pročitali i pratili pisana uputstva proizvođača kemikalija.

1. Nikad ne dopustite da klor dođe u dodir sa koritom bazena ukoliko nije u potpunosti rastvoren. Prvo rastvorite tablete ili granule kloru u kanti vode, a zatim ga dodajte u bazen. Isto vrijedi i za tekući klor, odmah i temeljito ga pomiješajte sa bazenskom vodom.
2. Nikad ne miješajte kemikalije zajedno. Kemikalije dodajte odvojeno u bazensku vodu. Potpuno rastvorite svaku kemikaliju prije nego što dodate još jednu u vodu.
3. Skimmer i usisivač za Intex bazen su dostupni kako bi vam pomogli u održavanju čiste vode u bazenu. Kontaktirajte svog distributera u vezi dodatne bazenske opreme.
4. Nemojte koristiti strojeve za pranje pod pritiskom kako biste očistili bazen.

### ⚠ OPREZ

UVIJEK SLIJEDITE UPUTSTVA PROIZVOĐAČA KEMIKALIJA, KAO I ZDRAVSTVENA UPOZORENJA I UPOZORENJA NA OPASNOST.

Nemojte dodavati kemikalije ako se u bazenu neko nalazi. Ovo može prouzrokovati iritaciju kože ili očiju. Koncentrirani rastvori klora mogu oštetiti korito bazena. Intex Recreation Corp., Intex Development Co. Ltd., njihova povezana lica, ovlašteni agenti i servisni centri, maloprodaja ili zaposleni nisu ni na koji način odgovorni prema kupcu ili bilo kojoj drugoj strani za troškove u pogledu gubitka vode u bazenu, kemikalija ili oštećenja vode. **Uvijek imajte pri ruci rezervne filter uloške. Vršite zamjenu filter uloška svakih 14 dana.** Preporučujemo korištenje Krystal Clear® Intex filter pumpe sa svim našim bazenima.

**PREKOMJERNA KIŠA:** Da biste izbjegli oštećenje bazena i pretjerano punjenje bazena, odmah ispustite kišnicu koja podiže nivo vode iznad maksimalnog.

## PRIPREME ZA ZIMU

### Pripremite svoj bazen za zimu

Na kraju sezone bazena možete ili isprazniti bazen i rastaviti ga radi skladištenja ili ga ostaviti sastavljenog prema ovim uputama za pripremu za zimu. Ako bazen ostavite sastavljenog za zimsko skladištenje štedi se voda, umanjuje rizik od oštećenja obloge tijekom rastavljanja i sprječava oštećenje bazena i pripadajuće dodatne opreme ledom. Rastavljanjem i skladištenjem oslobađa se prostor za druge svrhe.

### Koraci pripreme za zimu

Najprije morate odspojiti i isprazniti sustav filtracije te ukloniti crijeva, ljestve i svu dodatnu opremu iz bazena. Pravilno ih skladištite kada temperatura padne ispod 0 °C (32 °F) kako biste izbjegli oštećenje filtarske pumpe i dodatne opreme ledom. Pripremu bazena za zimu obavite na sljedeći način:

1. Temeljito filtrirajte i očistite vodu u bazenu i uravnotežite kemikalije za bazen. Ostavite čistu vodu u bazenu.
2. Uklonite svu dodatnu opremu (npr. sito, raspršivač) pričvršćenu na priključak sita s navojem. Zamijenite rešetku sita ako je potrebno. Prije skladištenja provjerite je li sva dodatna oprema čista i potpuno suha.
3. Zatvorite ulazne i izlazne priključke s unutarnje strane bazena isporučenim čepom (10) ili zatvorite regulacijske ventile.
4. Uklonite ljestve (ako je primjenljivo) i čuvajte na sigurnom mjestu. Pobrinite se da ljestve budu sasvim suhe prije čuvanja.
5. Uklonite crijeva koja povezuju filtarsku pumpu s bazenom.
6. Dodajte odgovarajuće kemikalije za zimski period. Posavjetujte se sa svojim lokalnim prodavačem bazena u pogledu vrste kemikalija koje bi trebalo da koristite kao i načina njihovog korištenja. Ovdje mogu postojati velike razlike u ovisnosti od regije.
7. Pokrijte bazen Intex navlakom za bazen ili zimskom navlakom za bazen koje možete nabaviti od lokalnog dobavljača bazena. Ovisno o oštini vašeg zimskog vremena, prije postavljanja navlake preporučujemo postaviti zračni jastuk u središte bazena. Jastuk za bazen pomaže apsorbirati širenje vode u bazenu kada se smrzne i smanjuje pritisak na navlaku uzrokovan nakupljanjem snijega.

**VAŽNA NAPOMENA: INTEX POKRIVAČ ZABAZENE NIJE SIGURNOSNI POKRIVAČ.**

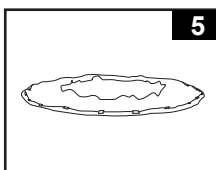
**OBLOGA BAZENA MOŽE BITI KRUTA KAD TEMPERATURA PADNE ISPOD 0 °C (32 °F) – NEMOJTE NIKADA LUPATI, UDARATI PO OBLOZI BAZENA NITI JE SABIJATI.**

8. Očistite i ispraznite pumpu, kućište filtera i crijeva. Uklonite i bacite stari filter uložak. Sačuvajte rezervni filter uložak za narednu sezonu.
9. Odnosite filtarsku pumpu i dodatnu opremu u zatvorenu prostoriju i skladištite ih na sigurno i suho mjesto, po mogućnosti na temperaturi od 0 stupnjeva Celzija (32 stupnja Fahrenheita) do 40 stupnjeva Celzija (104 stupnja Fahrenheita).

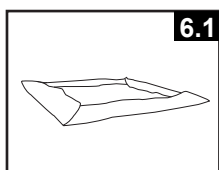
## SKLADIŠTENJE NA DULJE RAZDOBLJE I PRAŽNENJE BAZENA

Ako bazen ne planirate upotrebljavati dulje vrijeme – da oslobodite prostor i premjestite kako biste izbjegli opasne vremenske uvjete itd. – pratite upute u nastavku za pražnjenje bazena i pripreme za skladištenje na dulji period.

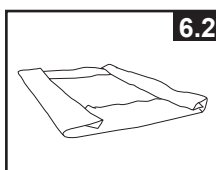
1. Proučite lokalne propise u svezi specifičnih zahtjeva za pražnjenje vode iz bazena.
2. Provjerite da biste bili sigurni da je ispusni čep unutar bazena postavljen na svoje mjesto.
3. Uklonite poklopac sa ispusnog ventila na vanjskom zidu bazena.
4. Prikopčajte ženski kraj vrtnog crijeva na ispusni priključak (1).
5. Stavite drugi kraj crijeva na mjesto gdje voda može biti sigurno ispuštena dalje od kuće.
6. Priključite ispusni priključak na ispusni ventil. **NAPOMENA: Ispusni priključak će podignuti ispusni čep unutar bazena i voda će odmah početi da ističe.**
7. Kada voda prestane isticati, počnite sa podizanjem bazena sa strane koja je suprotna strani ispusta, navodeći svu preostalu vodu prema ispustu i potpuno prazneći bazen.
8. Odvojite crijevo i adapter kada završite.
9. Ponovo stavite ispusni čep u ispusni ventil unutar bazena radi čuvanja.
10. Vratite ispusni poklopac na spoljašnoj strani bazena na mjesto.
11. Slijedite uputstva o montaži po obrnutom redu radi demontaže, i uklonite sve spojne dijelove.
12. Pobrinite se da bazen i svi dijelovi budu sasvim suhi prije čuvanja. Osušite korito bazena na suncu dok ne bude potpuno suha prije savijanja (**pogledajte crtež 5**). Pospite puderom da spriječite sljepljivanje vinila i radi apsorpcije bilo kakve preostale vlage.
13. Napravite pravokutni oblik. Počnite sa jedne strane, presavijte jednu šestinu folije prema unutra dva puta. Učinite isto sa druge strane (**pogledajte crteže 6.1. & 6.2**).
14. Kada ste na taj način napravili dvije presavijene suprotne strane, jednostavno presavijte jednu preko druge kao da zatvarate knjigu (**pogledajte crteže 7.1 & 7.2**).
15. Presavijte dva duga kraja do sredine (**pogledajte crtež 8**).
16. Presavijte jedan preko drugog kao da zatvarate knjigu i na kraju zbijte foliju (**pogledajte crtež 9**).
17. Prazan bazen skladištite tako da se u njemu ne može nakupljati kiša ili druge tekućine i da ga ne može otpuhati jak vjetar. Spremite korito bazen i prateću opremu u suhu, temperaturno reguliranu prostoriju, između 0°C i 40°C.
18. Za čuvanje se može koristiti originalno pakiranje.



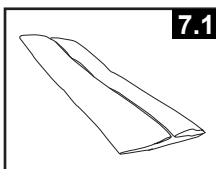
5



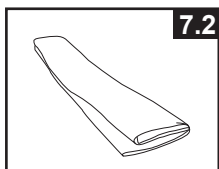
6.1



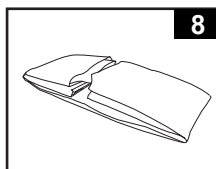
6.2



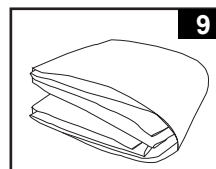
7.1



7.2



8



9

## OPĆA SIGURNOSNA UPUTSTVA

Vodena rekreacija je i zabavna i terapijska. Bez obzira na to, ona uključuje rizike povrede i smrti. Kako bi se umanjio rizik povrede za vas, pročitajte i slijedite sva upozorenja i uputstva vezano za proizvod, pakiranje i uputstvo u pakiranju. Nemojte, pak, zaboraviti da upozorenja, uputstva i sigurnosne smjernice u pogledu proizvoda pokrivaju neke uobičajene rizike vodene rekreacije, ali ne pokrivaju sve rizike ili opasnosti.

Za dodatne zaštitne mjere, upoznajte se i sa dolje navedenim općim smjernicama kao i smjernicama državno priznatih sigurnosnih organizacija:

- Zahtijevajte stalni nadzor. Odgovarajuća odrasla osoba trebalo bi da bude postavljena kao "spasilac" ili čuvar, posebno kada se u bazenu ili oko njega nalaze djeca.
- Naučite plivati.
- Odvojite vrijeme kako bi naučili reanimaciju i prvu pomoć.
- Poučite svakog tko nadgleda korisnike bazena o mogućim opasnostima bazena i korištenju zaštitnih sredstava kao što su zaključana vrata, ograde itd.
- Poučite sve korisnike bazena, uključujući djecu, o tome šta da rade u hitnom slučaju.
- Uvijek koristite zdrav razum i dobro rasuđivanje kada uživate u bilo kojoj vodenoj aktivnosti.
- Nadgledajte, nadgledajte, nadgledajte.

## RJEŠAVANJE PROBLEMA

PROBLEM	OPIS	UZROK	RJEŠENJE
ALGE	<ul style="list-style-type: none"> <li>• Zelenkasta voda.</li> <li>• Zelene ili crne mrlje na koritu bazena.</li> <li>• Folija bazena je klizava i/ili imaneugodan miris.</li> </ul>	<ul style="list-style-type: none"> <li>• Potrebno je prilagođavanje nivoa klora ili pH vrijednosti.</li> </ul>	<ul style="list-style-type: none"> <li>• Super kloriranje šok tretmanom. Korigirajte pH vrijednost na nivo preporučen u prodavnici bazena.</li> <li>• Usisajte dno bazena - Održavajte odgovarajući nivo klor.</li> </ul>
OBOJENA VODA	<ul style="list-style-type: none"> <li>• Voda mijenja boju u plavu, smeđu ili crnu tokom prvog tretmana klorom.</li> </ul>	<ul style="list-style-type: none"> <li>• Bakar, željezo ili mangan oksidiraju u vodi dodavanjem klor.</li> </ul>	<ul style="list-style-type: none"> <li>• Prilagodite pH preporučenom nivou.</li> <li>• Uključite filter dok voda ne bude bistra.</li> <li>• Često mijenjajte filter uložak.</li> </ul>
PLUTAJUĆA MATERIJU U VODI	<ul style="list-style-type: none"> <li>• Voda je neprozirna ili mutna.</li> </ul>	<ul style="list-style-type: none"> <li>• "Tvrdna voda" koju uzrokuje prevelika vrijednost pH.</li> <li>• Sadržaj klor je nizak.</li> <li>• Strana materija u vodi.</li> </ul>	<ul style="list-style-type: none"> <li>• Korigirajte pH nivo. Provjerite sasvojim prodavačem bazena.</li> <li>• Provjerite odgovarajući nivo klor.</li> <li>• Očistite ili zamijenite filter uložak.</li> </ul>
STALNO NIZAK NIVO VODE	<ul style="list-style-type: none"> <li>• Nivo je niži u odnosu na prethodni dan.</li> </ul>	<ul style="list-style-type: none"> <li>• Poderotina ili rupa u foliji bazena i crijevima.</li> </ul>	<ul style="list-style-type: none"> <li>• Popravite sa setom za krpanje bazena</li> <li>• Pritegnite sve poklopce prstima.</li> <li>• Zamijenite crijeva. pšričvrstite prstima sve poklopce.</li> </ul>
TALOG NA DNU BAZENA	<ul style="list-style-type: none"> <li>• Prljavština ili pijesak na dnu bazena.</li> </ul>	<ul style="list-style-type: none"> <li>• Intenzivno korištenje, ulaženje iz bazena.</li> </ul>	<ul style="list-style-type: none"> <li>• Koristite bazenski usisivač da očistite dno bazena.</li> </ul>
POVRŠINSKI OTPAD	<ul style="list-style-type: none"> <li>• Lišće, insekti itd.</li> </ul>	<ul style="list-style-type: none"> <li>• Bazen je isuviše blizu drveća.</li> </ul>	<ul style="list-style-type: none"> <li>• Koristite Intex skimmer za bazene.</li> </ul>

## OGRANIČENO JAMSTVO

Vaš Intex bazen proizveden je od najkvalitetnijeg materijala i od strane najstručnijeg osoblja. Svi Intex proizvodi su testirani i utvrđeno je da nemaju grešku prije nego što sunapustili tvornicu. Ovo ograničeno jamstvo primjenjuje se samo na Intex bazen.

Ovo ograničeno jamstvo je dodatak, a ne zamjena, za Vaša zakonska prava i pravne lijekove. U mjeri u kojoj ovo jamstvo nije u skladu s bilo kojim od Vaših zakonskih prava, ono ima prednost. Na primjer, potrošački zakoni u Europskoj uniji osiguravaju zakonska prava jamstva uz pokrivenost koju dobivate putem ovog ograničenog jamstva: informacije o potrošačkim pravima u EU molimo potražite na internetskoj stranici Europskog centra za potrošače na [http://ec.europa.eu/consumers/ecc/contact\\_en/htm](http://ec.europa.eu/consumers/ecc/contact_en/htm).

Odredbe ove Ograničene garancije se odnose samo na originalnog kupca i ona se ne može prenijeti. Ovo ograničeno jamstvo vrijedi za dolje navedeno razdoblje od datuma prve maloprodajne kupnje ili isporuke, ovisno o tome koji je datum stariji. Čuvajte originalni račun uz ovaj priručnik, jer će biti potreban kao dokaz o kupovini uz zahtjev za nadoknadu štete, u suprotnom Ograničena garancije biće nevažeća.

Jamstvo za foliju i okvir za bazen – 1 godina

Ukoliko tijekom jamstvenog razdoblja na Intex bazen naiđete na nedostatak, molimo vas da kontaktirate nadležni Intex Servisni centar naveden u posebnom odjeljku pod "Ovlašteni servisni centar". Ako artikl vratite u skladu s uputama servisnog centra Intex, servisni centar će artikl pregledati i utvrditi valjanost zahtjeva. Ako je predmet pokriven odredbama jamstva, artikl će biti popravljen ili besplatno zamijenjen istim ili usporedivim artiklom (po izboru tvrtke Intex).

Osim ovog jamstva te drugih zakonskih prava u Vašoj zemlji, ne podrazumijevaju se nikakva daljnja jamstva. U mjeri u kojoj je to moguće u Vašoj zemlji, tvrtka Intex ni u kojem slučaju neće biti odgovorna Vama ili bilo kojoj trećoj strani za izravne ili neizravne štete koje proizlaze iz upotrebe Vašeg Intex bazen, niti radnje tvrtke Intex kao niti njezinih predstavnika i zaposlenika (uključujući i proizvodnju artikla). Neke države ili sudske nadležnosti ne dozvoljavaju izuzeće ili ograničenje slučajne ili posljedice štete, i prema tome pomenuto ograničenje ili izuzeće se ne bi odnosilo na vas.

Vodite računa o tome da se ovo ograničeno jamstvo ne primjenjuje u slijedećim okolnostima:

- Ako Intex bazen postane predmet nemara, nenormalne uporabe ili primjene, nesreće, nepravilnog rada, nepravilnog održavanja ili skladištenja.
- Ako se Intex bazen na napuhavanje podvrgne oštećivanju zbog okolnosti izvan kontrole tvrtke Intex, uključujući, ali ne ograničavajući se na, ubode, ispuštanje, grebanje ili uobičajeno habanje ili oštećenja uzrokovanih izlaganjem požaru, poplavi, smrzavanju, kiši ili drugim vanjskim silama okoliša.
- U slučaju uporabe dijelova i komponenti koji nisu nabavljeni putem tvrtke Intex; i/ili.
- Vršanjem neovlaštenih izmjena, popravaka ili rastavljanjem Intex bazen od strane nekoga izvan osoblja servisnog centra tvrtke Intex.

Troškove nastale gubitkom vode iz bazena, za kemijska sredstva ili za štetu uzrokovanu vodom ne pokriva ova garancija. Povreda ili šteta nanešena imovini ili osobi nije pokrivena ovom garancijom.

Pažljivo pročitajte Upute za uporabu i slijedite sve upute u vezi pravilne uporabe i održavanja vašeg Intex bazen. Uvijek provjerite svoj proizvod prije uporabe. Uslijed nepoštivanja uputa jamstvo može biti poništeno.