

VAŽNA SIGURNOSNA PRAVILA

Pažljivo pročitajte, i pratite uputstva prije nego što počnete da montirate i koristite ovaj proizvod.

C330

Krystal Clear® Filter Pumpa

Broj certificiranog modela FP602

220 - 240 V~, 50 Hz, 30 W

Maksimalna visina 1.0 m, minimalna visina 0.19 m, IPX5/IPX7

Maksimalna temperature vode 35 °C



Samo za ilustraciju.

Preporučujemo vam da probate i druge kvalitetne Intex proizvode: bazene, opremu za bazene, montažne bazene i igračke za djecu, vazdušne krevete i čamce koje možete naći kod preprodavaca ili posjetom naše internet stranice.

Prema Intex-ovoj politici stalnog poboljšanja proizvoda, Intex zadržava pravo da izmijeni karakteristike i izgled proizvoda, što se može vidjeti u ažuriranom uputstvu bez prethodne najave.

INTEX®

©2025 Intex Marketing Ltd. - Intex Development Co. Ltd. - Intex Recreation Corp. All rights reserved/Tous droits réservés/Todos los derechos reservados/Alle Rechte vorbehalten. Printed in China/Imprimé en Chine/Impreso en China/Gedruckt in China.

®™ Trademarks used in some countries of the world under license from/®™ Marques utilisées dans certains pays sous licence de/Marcas registradas utilizadas en algunos países del mundo bajo licencia de/Warenzeichen verwendet in einigen Ländern der Welt in Lizenz von/Intex Marketing Ltd. to/à/a/an Intex Development Co. Ltd., Hong Kong & Intex Recreation Corp., P.O. Box 1440, Long Beach, CA 90801 • Distributed in the European Union by/Distribué dans l'Union Européenne par/Distribuido en la unión Europea por/Vertrieb in der Europäischen Union durch/Intex Trading B.V., Ettenseweg 46, 4706 PB Roosendaal - The Netherlands • Distributed in the UK by Unitex Service (UK) Limited, 124 City Road, London, England, EC1V 2NX, UK.
www.intexcorp.com

SADRŽAJ

Upozorenje.....	3
Dijelovi proizvoda.....	4
Uputstvo za montiranje proizvod.....	5-7
Održavanje.....	7-8
Održavanje bazena i hemijska sredstva.....	8
Odlaganje tokom dužeg perioda nekorištenja.....	8
Moguće poteškoće.....	9
Uobičajeni problem sa bazenom.....	10
Opšte mjere opreza prilikom korištenja bazena.....	10
Ograničena garancija.....	11

VAŽNE NAPOMENE O BEZBJEDNOSTI PROIZVODA

Pročitajte i poštujujte ova uputstva prije nego što montirate i upotrijebite ovaj proizvod.

PROČITAJTE I POŠTUJTE SVA UPUTSTVA**⚠ PAŽNJA**

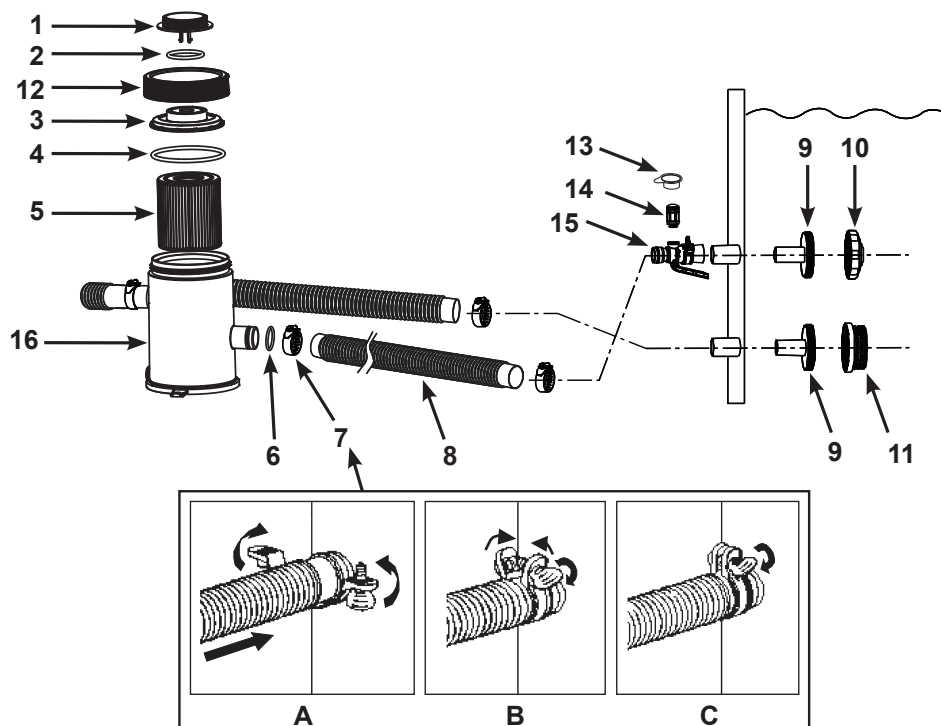
- Djeca, kao i osobe sa invaliditetom, moraju biti pod stalnim nadzorom.
- Ne dozvolite djeci prilaz ovom proizvodu kao ni električnom kablju (-ovima).
- Djeci je zabranjeno igranje sa ovim uređajem. Uređaj ne smiju čistiti i održavati djeca bez nadzora starijih.
- Ovaj aparat mogu upotrebljavati osobe ograničenih fizičkih, osjetilnih ili mentalnih sposobnosti ili nedostatnog iskustva i znanja ako su pod nadzorom ili ako su upućene u sigurnu upotrebu aparata te ako su razumjele potencijalne opasnosti.
- Montažu i rastavljanje uređaja obavlja samo starije lice.
- Rizik od strujnog udara. Ovaj proizvod uključite samo u uzemljenu kutiju osiguranu prekidačima sa diferencijalnom strujnom zaštitom (GFCI) ili zaštitnim uređajem diferencijalne struje (RCD). Kontaktirajte stručnog električara. Ukoliko niste sigurni da li je kutija zaštićena sa GFCI/RCD. Takođe, stručni električar treba da instalira GFCI/RCD maksimalne jačine 30mA. Ne koristiti prenosni zaštitni uređaj diferencijalne struje (PRCD).
- Prije uklanjanja, čišćenja, servisiranja i bilo kakvog podešavanja proizvoda, proizvod uvijek isključite iz izvora napajanja strujom. Prije sastavljanja, rastavljanja ili čišćenja uređaj uvijek isključite iz napajanja.
- Utičnica mora biti pristupačna nakon što se proizvod montira.
- Ne palite električne kablove. Kablovi se moraju položiti na mjesta na kojima ih neće oštetiti kosilice za travu, trimeri i ostala oprema.
- Kabal za struju se ne može zamijeniti. Ukoliko je kabal oštećen, uređaj treba odložiti na otpad.
- Da bi se smanjio rizik od strujnog udara, ne koristite produžne kablove, tajmere, adaptere niti konvektore da biste uređaj priključili na izvor napajanja strujom; utikač mora biti na odgovarajućem mjestu.
- Ne pokušavajte da uključite ili isključite ovaj proizvod mokrim rukama ili dok se nalazite u vodi.
- Utikač ovog proizvoda mora biti više od 3.5m udaljen od bazena.
- Ovaj proizvod čuvajte na mjestu udaljenom od bazena kako se djeca ne bi penjala na isti, i samim tim ulazila u bazen.
- Ne koristite ovaj proizvod dok se bazen koristi.
- Ovaj proizvod se koristi samo za montažne bazene. Ne koristiti kod fiksnih bazena. Montažni bazen je dizajniran tako da se može lako sklopiti i odložiti, i nakon nekog vremena ponovo staviti u prvobitnu upotrebu.
- Ovaj uređaj je namijenjen samo za uporabu u domaćinstvu.
- Ovaj proizvod ne smije se skladištiti na otvorenom za vrijeme mraza jer nije zaštićen od utjecaja temperature smrzavanja.
- Ovaj proizvod se koristi samo u svrhe opisane u priručniku!

UKOLIKO SE NE PRIDRŽAVATE NAVEDENIH UPOZORENJA, MOŽE DOĆI DO ŠTETE NA OBJEKTIMA STRUJNOG UDARA, DRUGIH OZBILJNIH PÖVREDA I SMRTI.

Ova upozorenja za pravilno korištenje proizvoda, uputstva i pravila za bezbjedno rukovanje proizvodom navode neke uobičajene rizike prilikom korištenja uređaja za vodu, i ne obuhvataju sve slučajeve rizika i opasnosti. Molimo vas da u vodenim aktivnostima uživate korištenjem zdravog razuma i opreza.

DIJELOVI PROIZVODA

Prije nego što počnete sa montiranjem proizvoda, molimo vas da odvojite par minuta da provjerite njegov sadržaj i pogledate sve dijelove.



NAPOMENA: Crteži su samo za svrhe prikaza. Dati proizvod se može razlikovati od prikazanog. Nije za poređenje.

REDNI BR.	OPIS	KOL.	BR. REZERVNOG DIJELA
1	SIGURNOSNO-ISPUSNI VENTIL	1	13405
2	DIHTUNG	1	13406
3	POKLOPAC	1	13407
4	PRIRUBNICA	1	13409
5	FILTER KERTRIDŽ	1	29007
6	CIJEVNI DIHTUNG	2	10134
7	OBUJMICA	4	11489
8	CIJEV	2	10399
9	KONEKTOR	2	11070
10	ULAZNA MLAZNICA BAZENA	1	13162
11	FILTER ZA TALOG	1	12197
12	KUĆIŠTE FILTRA S NAVOJEM	1	13408
13	ČEP VENTILA ZRAČNE MLAZNICE	1	12373
14	VENTIL ZRAČNE MLAZNICE	1	12363
15	PRILAGODNIK DOVODA ZRAKA BAZENA	1	12366
16	KUĆIŠTE I MOTOR FILTARSKE PUMPE	1	13536

Vrsta medija filtra

Sintetički uložak #29007

Prilikom naručivanja dijelova za proizvod, molimo vas da navedete broj modela i broj eve dijelova. Nisu potrebni alati za sastavljanje.

UPUTSTVO ZA MONTIRANJE PROIZVODA

Obezbijedite pristup vodi i hemijskih sredstvima za vodu u bazenu.

VAŽNA NAPOMENA: Ova filter pumpa se dostavlja sa sigurnosno-ispusnim ventilom (1) otvoren (otvorite sigurnosno-ispusni ventil ukoliko je potrebno). **NE mijenjajte sigurnosno-ispusnim ventilom dok ne dođete do KORAKA br. 8. Ukoliko ne poštujete ova uputstva, doći će do zadržavanja vazduha u kućištu filtera; motor će biti suv, bučan i neće pravilno raditi.**

1. Prije svega, postavite bazen na zemlju. Pažljivo pratite uputstva za montiranje bazena.
2. Udaljite cijev filter pumpe od zida bazena gdje donji crni konektor za cijev "viri". Pobrinite se da tijekom poslova servisiranja i održavanja crpka filtra uvijek bude dostupna.
3. Umetnite sklop mlaznice (9 & 10) u gornji priključak crijeva koji viri, a zatim pričvrstite ulazni ventil zračne mlaznice (15) na gornju armaturu koja viri. Prišarafite zračnu mlaznicu (14) preko dovodnog prilagodnika zračne mlaznice (15). Zatim položite set za talog (9 & 11) na donji istureni konektor. Cijevi (8) podesite na stezače položene na konektore.
4. Dvije cijevi se priključuju na cijevni konektor filter pumpe. Sa objumicama (7), jednu od cijevi (8) pritegnite uz donji istureni kontektor (označen sa "+" na šari bazena) i na gornji konektor pumpe (označen sa "+").
5. Spojite drugo crijevo na prilagodnik zračne mlaznice (15) & na donji priključak crpke. Sve objumice (7) moraju biti pritegnute. **NAPOMENA:** Pobrinite se da ventil zračne mlaznice (14) bude čvrsto stegnut na prilagodnik zračne mlaznice dovoda (15) i okrenut prema gore.
6. Okretanjem suprotno od kazaljke sata odvijte kućište filtra s navojem (12) iz kućišta filtera. Uхватite i uklonite kućište s navojem (3). Provjerite dali je uložak u kućištu. Ako je, vratite oklopac, rukom zategnite kućište s navojem (12) nazad na kućište filtera.
7. Napunite bazen do nivoa od najmanje 2.5-5 cm iznad gornjeg konektora. Voda će automatski padati u pumpu.
8. Kada voda počne da teče iz cijevi sa sigurnosno-izduvnim ventilom, zavrnite sigurnosno – izduvni ventil prema poklopcu kućišta filtera. Nemojte previše da zatežete ventil.
NAPOMENA: Ozračivanje sistema je neophodno kako bi vazduh izlazio dok se kućište filtera puni vodom.
9. Povežite filter pumpu sa izvorom napajanja strujom. Filter pumpa sada prečišćava vodu.



UPOZORENJE

Rizik od strujnog udara. Ovaj proizvod povežite sa prekidačima sa diferencijalnom strujnom zaštitom (GFCI) ili zaštitnim uređajem diferencijalne struje (RCD). Kontaktirajte stručnog električara ako niste sigurni da li je kutija zaštićena sa GFCI/RCD. Kontaktirajte stručnog električara da instalira GFCI/RCD, maksimalne jačine 30mA. Ne koristiti prenosni zaštitni uređaj diferencijalne struje (PRCD).

10. Koristite filter pumpu dok se ne postigne željena čistoća vode.
NAPOMENA: Nikada ne stavljajte kemikalije izravno u crpku filtra. To može oštetiti crpku i poništiti jamstvo.

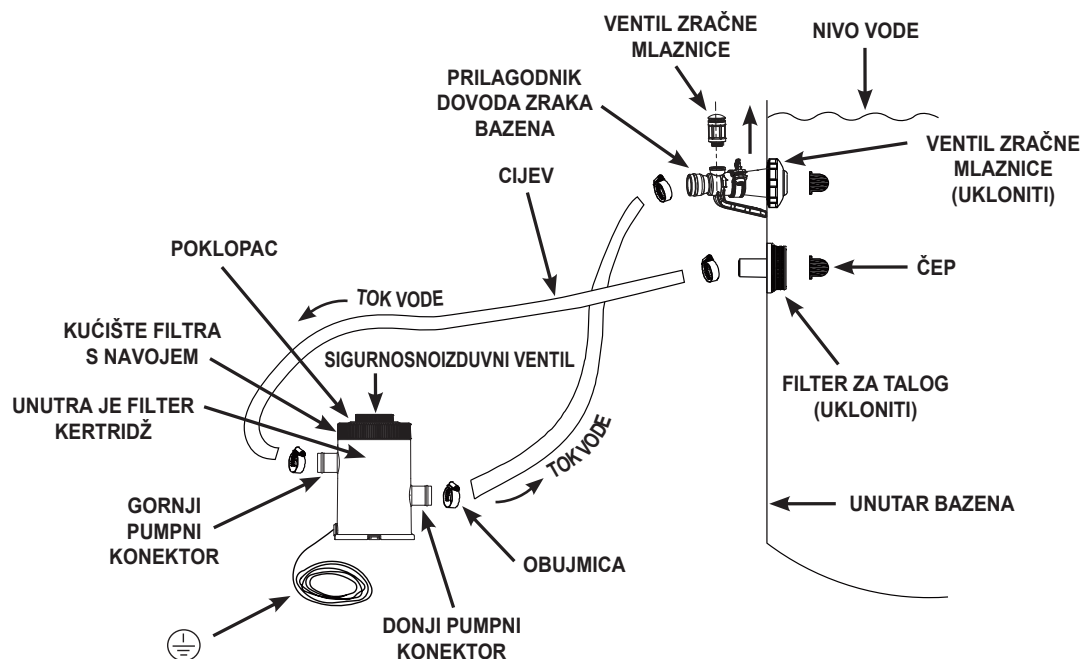
UPUTSTVO ZA MONTIRANJE (nastavak)

⚠ UPOZORENJE

Udaljite ovaj proizvod od bazena, kako se djeca ne bi mogla penjati na isti, i samim tom koristila bazen.

Bitno je da promijenite bilo koji oštećeni element ili skup elemenata u najkraćem mogućem roku. Koristite samo dijelove odobrene od strane proizvođača.

Prilikom provjere i promjene kertridža filtera, isključite strujni kabal, odvrnite otvor za prihvatanje vode (10) i filter za talog (11) sa propusnog konektora i stavite zaobljeni čep u propusni konektor prije nego što počnete sa servisiranjem filtera. Nakon provjere, odvrnite sigurnosno-ispusni ventil, uklonite čepove, vazduh treba da izađe kroz ventil prije ponovnog zavrtanja ventila i zamijenite otvor za prihvatanje vode (10) i filter za talog (11). Pumpa je ponovo spremna za prihvatanje vode i može se upaliti.



(ILUSTRACIJA KOJA NIJE ZA MJERENJE)

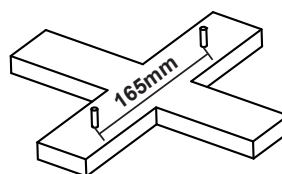
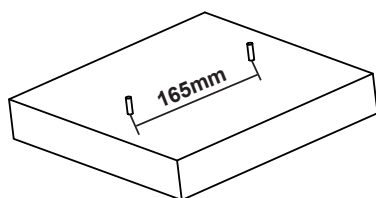
Kabel 220-240 voltnog izvora napajanja za pumpu filtera mora biti postavljen najmanje 3,5m od zidova bazena. Kod lokalnih vlasti provjerite postoje li odgovarajući standardi i zahtjevi za "električne instalacije za bazene i drugu opremu bazena". Slijedeća tablica vam može poslužiti kao referenca:

Država/regija	Broj standarda
MEĐUNARODNI	IEC 60364-7-702
FRANCUSKA	NF C 15-100-7-702
NJEMAČKA	DIN VDE 0100-702
NIZOZEMSKA	NEN 1010-702

MOGUĆNOST UČVRŠĆIVANJA FILTER PUMPE

Okrenite dva poklopca za montažne provrte koji se nalaze ispod postolja pumpe prema van. Ovi otvori su ostavljeni zbog različitih državnih propisa, posebno u Evropskoj uniji, koji zahtijevaju da filter pumpa bude pričvršćen za tlo ili na podlogu u trajno uspravnom položaju.

Filter pumpa se može postaviti na cementnu bazu ili na drvenu strukturu kako bi se spriječilo slučajno otkidanje. Ukupna težina podloge treba preći 18kg. Ispod dati crtež prikazuje dva načina uspravnog postavljanja. Sigurnosne matice i matični vijci nisu u sadržaju isporuke.



 -- (2) x M6 HEXAGON LOCK-NUTS

 -- (2) x M6 HEXAGON HEAD BOLTS

ČIŠĆENJE ILI ZAMJENA KERTRIDŽA FILTERA

Preporučuje se da se uložak filtera mijenja svakih 14 dana. Redovito provjeravajte razinu začepljenja filtra.

1. Provjerite da li filter pumpa radi. Isključite pumpu iz napajanja strujom.
2. Da ne bi došlo do izlivanja vode iz bazena, odvrnite otvor za dovod vode (10) i filter za talog (11) sa konektora i stavite zaobljene čepove u konektore.
3. Okretanjem suprotno od smjera kazaljke sata, izvadite prsten kućišta filtra (12) i poklopac snavojem (3). Budite oprezni da ne izgubite brtvu poklopca (4).
4. Izvadite uložak filtera (5) i očistite ga. Filter se može očistiti mlazom vode iz cijevi.
5. Sami ocijenite da li je potrebno zamijeniti uložak filtera ili ne. Za zamjenu koristite samo izvorne uloške tvrtke Intex. Za pojedinosti pogledajte odjeljak „Brojevi dijelova“.
6. Vratite uložak filtera u položaj za pročišćavanje.
7. Vratite brtvu (4) i poklopac s navojem (3) u prvobitni položaj i stegnite prsten kućišta filtra (12) u smjeru kazaljke sata na kućište filtra.
8. Nakon provjere, odvrnite sigurnosno-ispušni ventil, izvadite čepove, pustite da zrak izađe kroz ventile prije ponovnog zavrtnja ventila i zamijenite otvor za prihvat vode (10) i filter za talog (11). Pumpa je sada ponovo spremna za prihvat vode i možete je upaliti.
9. Redovito provjeravajte otvore dovoda i odvoda te se uvjerite da nisu blokirani čime bi se sprječavala kvalitetna filtracija.
10. Zbrinjavanje svih korištenih filtra treba biti u skladu s važećim lokalnim propisima i zakonima.

ODRŽAVANJE BAZENA I HEMIJSKA SREDSTVA

- Svi bazeni se moraju redovno održavati kako bi voda bila čista i higijenski ispravna. Uz odgovarajuću primjenu kemijskih sredstava, filter u vašem proizvodu će pomoći u postizanju tog cilja. Obratite se vašem prodavatelju bazena za više informacija o upotrebi klor, algecida i drugih kemijskih sredstava kojima se postiže kristalno čista voda.
- Kemijska sredstva za bazen čuvati van dohvata djece.
- Ne stavljajte kemijska sredstva u bazen dok je bazen u upotrebi. Moguća iritacija kože i očiju.
- Svakodnevna provjera pH vrijednosti i primjena kemijska sredstava u vodi je veoma važna i ne smije se zanemariti.
- Klor, algecid i održavanje odgovarajućeg nivoa pH vrijednosti se primjenjuju prilikom punjenja bazena kao i tokom sezone kupanja. Obratite se lokalnoj prodavnici bazena za više informacija. Prilikom prvog punjenja bazena u sezoni voda može biti bljutava, što zahtjeva dodatne aditive za vodu i dodatnu zamjenu filtera. Ne kupajte se u bazenu dok se pH vrijednost ne izjednači. Obratite se lokalnoj prodavaonici bazena za više informacija.
- Imajte u rezervi uložak filtera. Filter mijenjate svakih 14 dana.
- Klorirana voda može narušiti izgled travnjacima, dvorištima i žbunju jer se voda razlijeva van bazena dok se djeca igraju u njemu. Travnati dio ispod bazena će biti uništen. Napominjemo da neke vrste trave mogu urastati u zidove bazena.
- Dužina rada filtera zavisi od veličine bazena, vremenskih prilika i učestalosti korištenja. Probajte različite dužine rada filtera kako biste dobili čisti vodu.
- Europski standard EN16713-3 navodi neke dodatne informacije o kvaliteti vode za bazene koji se nalaze na stranici www.intexcorp.com/support.

PAŽNJA

Koncentrovani rastvor hlora može oštetiti materijal bazena. Uvijek poštujujte uputstva proizvođača hemijskih sredstava, kao i upozorenje o uticaju na zdravlje i moguće opasnosti.

ODLAGANJE TOKOM DUŽEG PERIODA NEKORIŠTENJA

1. Prije nego što ispraznite bazen da biste ga odložili na duži period, ili premjestili, pobrinite se da se voda izlijeva u odvod udaljen od kuće. Provjerite da li lokalni propisi navode određene odluke koje odnose na ispuštanje vode iz bazena.
2. Zatim ispraznite bazen.
3. Kada ispraznite bazen, odstranite sve cijevi (8) iz bazena i filter pumpu, jednostavno – suprotno uputstvu za postavljanje.
4. Izvadite kertridž filtera kako je prikazano u odjeljku Čišćenje Kertridža filtera, od koraka 2 do 4.
5. Uklonite otvor za prihvat vode i filter taloga iz bazena. Konektore za cijevi začeptiti. Otpustiti obujmice (7) koje pričvršćuju konektore za filter taloga (9) prije nego što se isti uklone.
6. Ispustite vodi cijevi filter pumpe.
7. Dijelove filter pumpe i cijevi ostaviti da se osuše na vazduhu.
8. U zavisnosti od učestalosti korištenja kertridža (5), obezbijedite novi kertridž za sljedeću sezonu.
9. Vazelinom premažite prirubnicu (4), sigurnosno-izduvni ventil (2) i cijevni dihtung (6) kako bi bili postojani tokom perioda skladištenja.
10. Bazen i opremu čuvati na suvom mjestu. Temperaturu treba provjeravati, i treba da se kreće između 32° F (0° C) i 104° F (40° C) u mjestu gdje su odloženi bazen i oprema.
11. Originalno pakovanje se može iskoristiti za skladištenje.

MOGUĆE POTEŠKOĆE

PROBLEM	UZROK	RJEŠENJE
MOTOR FILTERA NE RADI	<ul style="list-style-type: none"> Motor Nije Uključen. GFCI/RCD Osigurač Ne Radi. Motor Je Pregrijan I Zaštita Od Pregrijavanja Je Ugasila Motor. 	<ul style="list-style-type: none"> Filter kabal se mora uključiti u utičnicu za trofaznu struju koja je zaštićena prvoklasnim GFCI ili RCD- om. Ponovo aktivirajte osigurač. Ukoliko osigurač i dalje iskače, moguće je da postoji problem na elektromreži. Isključite osigurač i pozovite električara da riješi problem. Ostavite motor da se ohladi.
FILTER NE ČISTI BAZEN	<ul style="list-style-type: none"> Neodgovarajući Hlor Ili Ph Vrijednost. Filter Kertridž Je Prljav. Kertridž Je Oštećen. Veoma Prljav Bazan. Filter Za Talog Ne Propušta Vodu. 	<ul style="list-style-type: none"> Pazite na nivo hlora i pH vrijednost. Obratite se najbližoj prodavnici bazena. Očistite ili zamijenite uložak filtera. Provjerite da li postoje šupljine na kertridžu. Zamijenite uložak filtera ukoliko je oštećen. Ostavite filter da duže radi. Očistite površinu filtera taloga.
FILTER NE ISPUMPAVA VODU, ILI JE MLAZ VEOMA SLAB	<ul style="list-style-type: none"> Začepljen Ulaz Ili Je Prazna. Vazduh Na Usisnoj Cijevi. Talog Na Kertridžu. Veoma Prljav Bazan. Prljav Kertridž Filtera. Dovodna Cijev I Filter Za Talog Su Stavljani Nepravilno. Dovodni Prilagodnik Zračne Mlaznice Priključen Na Pogrešnu Armaturu. 	<ul style="list-style-type: none"> Ukloniti sve nečistoće na usisnoj cijevi otpustom u bazen. Pričvrstiti obujmice, provjeriti da li su cijevi oštećene, provjeriti nivo vode u bazenu. Zamijeniti kertridž. Češće čistiti kertridž. Postaviti odvodnu cijev na gornjem dijelu bazena, a filter za talog na donjem dijelu bazena. Uvjerite se da je dovodni prilagodnik zračne mlaznice priključen na gornju dovodnu armaturu bazena.
PUMPA NE RADI	<ul style="list-style-type: none"> Nizak Nivo Vode. Filter Za Talog Je Podignut. Vazduh Na Usisnoj Cijevi. Neispravan Motor Ili Se Radno Kolo Zaglavio. Vazduh U Komori Uloška Filtera. 	<ul style="list-style-type: none"> Bazen napuniti vodom do odgovarajućeg nivoa. Očistiti filtere za talog na usisnom otvoru bazena. Pričvrstiti obujmice, provjeriti da li je cijev oštećena. Ukloniti grančice i lišće sa usisne cijevi. Odvrnite otpusni ventil na vrhu pumpe.
IZ POKLOPCA IZBIJA VODA	<ul style="list-style-type: none"> Nema Dihtunga. Poklopac Ili Sigurnosno-Ispusni Ventil Nisu Dobro Zavrnuti. 	<ul style="list-style-type: none"> Odvrnite poklopac i provjerite dihtung. Jače zavrnite poklopac ili ventil (ručno).
IZ CIJEVI IZBIJA VODA	<ul style="list-style-type: none"> Obujmice Nisu Dobro Pričvršćene. Dihtung Na Cijevi Se Otkaočio Prilikom Spajanja Cijevi. Cijev Je Pukla. 	<ul style="list-style-type: none"> Pritegnite ili zamijenite obujmice. Vratiti dihtung u žlijeb. Staviti novu cijev.
ZADRŽAVANJE VAZDUHA	<ul style="list-style-type: none"> Vazduh Je Začepljen U Kućištu Pumpe I Usisnoj Cijevi. 	<ul style="list-style-type: none"> Odvrnite sigurnosno-ispusni ventil, podignite i spustite usisnu cijev dok voda ne krene iz sigurnosno-ispusnog ventila, zatim zavrnite sigurnosno-ispusni ventil.
DOVODNI PRILAGODNIK ZRAČNE MLAZNICE / VENTIL ZRAČNE MLAZNICE CURI	<ul style="list-style-type: none"> Obujmice Nisu Dobro Pričvršćene. Ventil Zračne Mlaznice Nije Stegnut I Okrenut Prema Gore. Unutarnja Brtva Ventila Zračne Mlaznice Blokirana. Unutarnja Brtva Ventila Zračne Mlaznice Prljava. Ventil Zračne Mlaznice Potrgan. 	<ul style="list-style-type: none"> Pritegnite ili zamijenite obujmice. Stegnite ventil zračne mlaznice i pobrinite se da bude okrenut prema gore. Spojite crpku i ostavite je da radi nekoliko sekundi a zatim je odspojite. Ponovite 3 puta. Uklonite ventil zračne mlaznice, isperite prljavštinu vodom i vratite ventil nazad. Zamijenite ventil zračne mlaznice novim.
MALO PROPUŠTANJE IZ VENTILA ZA ZRAČNI MLAZ KADA JE PUMPA UKLJUČENA	<ul style="list-style-type: none"> Dodatna oprema priključuje se na vod za cirkulaciju vode. 	<ul style="list-style-type: none"> Uklonite svu dodatnu opremu (kao što su solarni grijač vode, automatski čistač bazena, LED rasvjeta) s voda za cirkulaciju vode i stavite kapicu ventila za zračni mlaz (13) na ventil za zračni mlaz (14). Na ventil za zračni mlaz (14) nemojte stavljati kapicu ventila (13) u normalnoj situaciji ili kada pumpa radi.

UOBIČAJENI PROBLEMI SA BAZENOM

PROBLEM	OPIS	UZROK	RJEŠENJE
ALGE	<ul style="list-style-type: none"> Zelenkasta voda. Zelene ili crne mrlje na stranicama bazena. Stranice bazena su klizave i / ili imaju opor miris. 	<ul style="list-style-type: none"> Treba odrediti količinu hlora i pH nivo. 	<ul style="list-style-type: none"> Super hlorisanje za trenutni efekat. Odgovarajuća pH vrijednost prema preporučenom nivou koju odredi preprodavac. Očistiti dno bazena. Održavati odgovarajući nivo hlora.
OBOJENA VODA	<ul style="list-style-type: none"> Voda dobija plavu, smeđu ili crnu boju kada se prvi put sipa hlor. 	<ul style="list-style-type: none"> Bakar, željezo ili mangan u vodi oksidišu pod uticajem hlora. Ovo je uobičajena pojava. 	<ul style="list-style-type: none"> Prilagodite nivo pH vrijednosti preporučenom nivou. Uključite filter dok se voda ne prečisti. Redovno čistite kertridž.
PLUTAJUĆE MATERIJE NA VODI	<ul style="list-style-type: none"> Voda je mutna. 	<ul style="list-style-type: none"> "Tvrdna voda" nastala zbog previsoke pH vrijednosti. Nizak sadržaj hlora. Priljavština u vodi. 	<ul style="list-style-type: none"> Odgovarajući nivo pH vrijednosti. Obratite se svom prodavcu za više informacija. Stavite odgovarajuću količinu hlora. Očistite ili zamijenite filter.
NIVO VODE JE STALNO NIZAK	<ul style="list-style-type: none"> Nivo vode je niži nego prethodnog dana. 	<ul style="list-style-type: none"> Materijal bazena ili cijev je poderana ili ima rupu. Odvodni ventili su slabo zavrnuti. 	<ul style="list-style-type: none"> Popraviti priborom za krpjenje. Prstima pričvrstiti sve čepove.
TALOG NA DNU BAZENA	<ul style="list-style-type: none"> Priljavština ili pijesak na dnu bazena. 	<ul style="list-style-type: none"> Neppravilna upotreba, ulaženje i izlaženje. 	<ul style="list-style-type: none"> Dno bazena očistite Intex-ovim usisivačem za bazen.
RAZNE NEČISTOĆE NA POVRŠINI VODE	<ul style="list-style-type: none"> Lišće, insekti, itd. 	<ul style="list-style-type: none"> Bazen je u blizini drveća. 	<ul style="list-style-type: none"> Uklonite Intex-ovim priborom za uklanjanje nečistoća.

VAŽNO

Ukoliko budete i dalje imali problema, molimo vas da kontaktirate našu Službu za pomoć korisnicima za više informacija. Pogledajte stranicu sa "Ovlaštenim servisnim centrima".

OPĆE MJERE SIGURNOSTI U SVEZI BAZENA

Rekreacija u vodi je zabavna i ima terapijska svojstva. Međutim, postoje određeni rizici od povrede i smrti. Da bi se smanjio rizik od povređivanja, pročitajte i poštujte sva upozorenja i uputstva za upotrebu uz proizvod i pakovanje. Međutim, napominjemo, da uputstva za korištenje proizvoda i sigurnosna upozorenja obuhvataju neke uobičajene rizike prilikom rekreacije u vodi, ali ne obuhvataju sve rizike i opasnosti.

Za dodatne mjere opreza, pročitajte ispod navedena opšta uputstva i uputstva koja daju državne bezbjednosne organizacije:

- Potrebno je stalno nadgledanje. Podobno odraslo lice treba da bude određen za "nadzornika" ili posmatrača, posebno kada su djeca oko i u bazenu.
- Naučite da plivate.
- Odvojite vrijeme da savladate CPR i prvu pomoć.
- Podučite lice koje obezbjeđuje bazen i kupače o potencijalnim opasnostima i upotrebi zaštitnih sredstava kao što su zaključana vrata, prepreke, itd.
- Upoznajte sve kupače kao i djecu sa mjerama koje trebaju preduzeti u hitnim slučajevima.
- Uvijek budite zdravog razuma i savjesni prilikom uživanja u vodenim aktivnostima.
- Nadzor, nadzor, nadzor.

OGRANIČENA GARANCIJA

Vaša Krystal Clear® Filter pumpa proizvedena je od visokokvalitetnih materijala prema standardima visoke tehnologije. Svi Intex proizvodi su testirani i utvrđeno je da nemaju grešku prije nego što su napustili fabriku. Ova Ograničena garancija se odnosi samo na Krystal Clear® Filter pumpu i ispod navedenu opremu.

Ovo ograničeno jamstvo je dodatak, a ne zamjena, za Vaša zakonska prava i pravne lijekove. U mjeri u kojoj ovo jamstvo nije u skladu s bilo kojim od Vaših zakonskih prava, ono ima prednost. Na primjer, potrošački zakoni u Europskoj uniji osiguravaju zakonska prava jamstva uz pokrivenost koju dobivate putem ovog ograničenog jamstva: informacije o potrošačkim pravima u EU molimo potražite na internetskoj stranici Europskog centra za potrošače na http://ec.europa.eu/consumers/ecc/contact_en/htm.

Odredbe ove Ograničene garancije se odnose samo na originalnog kupca i ona se ne može prenijeti. Ovo ograničeno jamstvo vrijedi za dolje navedeno razdoblje od datuma prve maloprodajne kupnje ili isporuke, ovisno o tome koji je datum stariji. Čuvajte originalni račun uz ovaj priručnik, jer će biti potreban kao dokaz o kupovini uz zahtjev za nadoknadu štete, u suprotnom Ograničena garancije biće nevažeća.

Garancija na Krystal Clear® Filter pumpa – 2 godine

Garancija na cijevi i opremu – 180 dana

Ukoliko se uoče proizvođačeve greške tokom gore naznačenog perioda, molimo vas da kontaktirate nadležni Intex Servisni centar naveden u posebnoj odjeljku pod "Ovlašteni servisni centar". Ako artikl vratite u skladu s uputama servisnog centra Intex, servisni centar će artikl pregledati i utvrditi valjanost zahtjeva. Ako je predmet pokriven odredbama jamstva, artikl će biti popravljen ili besplatno zamijenjen istim ili usporedivim artiklom (po izboru tvrtke Intex).

Osim ovog jamstva te drugih zakonskih prava u Vašoj zemlji, ne podrazumijevaju se nikakva daljnja jamstva. U mjeri u kojoj je to moguće u Vašoj zemlji, tvrtka Intex ni u kojem slučaju neće biti odgovorna Vama ili bilo kojoj trećoj strani za izravne ili neizravne štete koje proizlaze iz upotrebe Vašeg Krystal Clear® Filter pumpa, niti radnje tvrtke Intex kao niti njezinih predstavnika i zaposlenika (uključujući i proizvodnju artikla). Neke države ili sudske nadležnosti ne dozvoljavaju izuzeće ili ograničenje slučajne ili posljedice štete, i prema tome pomenuto ograničenje ili izuzeće se ne bi odnosilo na vas.

Vodite računa o tome da se ovo ograničeno jamstvo ne primjenjuje u slijedećim okolnostima:

- Ako Krystal Clear® Filter pumpa postane predmet nemara, nenormalne uporabe ili primjene, nesreće, nepravilnog rada, nepravilnog napona ili struje suprotne uputama, nepravilnog održavanja ili skladištenja.
- Ako Krystal Clear® Filter pumpa postane predmet štete okolnostima uzrokovanim izvan kontrole tvrtke Intex, uključujući, ali ne ograničavajući se na, obično trošenje i oštećenja uzrokovanih izlaganjem požaru, poplavi, smrzavanju, kiši ili drugim vanjskim silama okoliša.
- U slučaju uporabe dijelova i komponenti koji nisu nabavljeni putem tvrtke Intex; i/ili.
- Vršanjem neovlaštenih izmjena, popravaka ili rastavljanjem Krystal Clear® Filter pumpa od strane nekoga izvan osoblja servisnog centra tvrtke Intex.

Troškove nastale gubitkom vode iz bazena, za hemijska sredstva ili za štetu uzrokovanu vodom ne pokriva ova garancija. Povreda ili šteta nanešena imovini ili licu nije pokrivena ovom garancijom.

Pažljivo pročitajte Upute za uporabu i slijedite sve upute u vezi pravilne uporabe i održavanja vašeg Krystal Clear® Filter pumpa. Uvijek provjerite svoj proizvod prije uporabe. Uslijed nepoštivanja uputa jamstvo može biti poništeno.