

VAŽNA SIGURNOSNA PRAVILA

**Pažljivo pročitajte i pratite uputstva
prije nego što počnete sastavljati i
koristiti ovaj proizvod. Sačuvati
za budući osvr.**

BAZEN SA GRAPHITE GRAY PANEL™

13'8" (417cm) & 15'8" (478cm) modeli



Samo za svrhu ilustracije.

Ne zaboravite isprobati i ostale izvrsne Intex proizvode: bazene, dodatnu opremu, bazene na napuhivanje i kućne igračke, krevete na napuhivanje i čamce, dostupne u prodaji ili posjetite našu stranicu.

Zbog politike kontinuiranog poboljšanja proizvoda, Intex zadržava pravo da promijeni specifikacije i izgled, zbog čega može doći do dodavanja novih informacija na uputstvo za korisnike, bez prethodnog obavještenja.

INTEX® ©2023 Intex Marketing Ltd. - Intex Development Co. Ltd. - Intex Recreation Corp. All rights reserved/Tous droits réservés/Todos los derechos reservados/Alle Rechte vorbehalten.
Printed in China/Imprimé en Chine/Impreso en China/Gedruckt in China.

®™ Trademarks used in some countries of the world under license from/®™ Marques utilisées dans certains pays sous licence de/ Marcas registradas utilizadas en algunos países del mundo bajo licencia de/Warenzeichen verwendet in einigen Ländern der Welt in Lizenz von/Intex Marketing Ltd. to/à/a/an Intex Development Co. Ltd., Hong Kong & Intex Recreation Corp., P.O. Box 1440, Long Beach, CA 90801 • Distributed in the European Union by/Distribué dans l'Union Européenne par/Distribuido en la unión Europea por/ Vertrieb in der Europäischen Union durch/Intex Trading B.V., Ettenseweg 46, 4706 PB Roosendaal – The Netherlands • Distributed in the UK by Unitex Service (UK) Limited, 21 Holborn Viaduct, London EC1A 2DY, UK.
www.intexcorp.com

SADRŽAJ

Upozorenja / Važna sigurnosna pravila.....	3-4
Dijelovi proizvoda.....	5-6
Uputstvo za montažu.....	7-15
Održavanje bazena i kemikalije.....	16
Moguće poteškoće.....	16
Odlaganje tokom dužeg perioda nekorištenja.....	17
Pripreme za zimu.....	18
Opća sigurnosna uputstva.....	18
Ograničeno jamstvo.....	19

Posebna uvodna napomena:

Hvala vam što ste kupili Intex bazen. Molimo pročitajte ovo uputstvo prije montaže bazena. Ove informacije će vam pomoći da produžite vijek trajanja bazena i učinite bazen sigurnijim za uživanje vaše obitelji. Tim od 2-3 ljudi se preporučuje za montažu. Dodatni broj ljudi će ubrzati montažu.

Nisu potrebni alati za sastavljanje.

VAŽNA SIGURNOSNA PRAVILA

Pažljivo pročitajte, proučite i pratite ove instrukcije prije montaže i upotrebe ovog proizvoda.

UPOZORENJE

- **Zahtijeva se kontinuiran i odgovarajući nadzor djece i osoba sa invaliditetom cijelo vrijeme.**
- Osigurajte sva vrata, prozore i sigurnosne ograde kako biste spriječili neovlašteni, slučajan ili ulazak u bazen bez nadzora.
- Montirajte sigurnosnu ogradu kako biste spriječili ulazak male djece i kućnih ljubimaca u bazen.
- Sastavljanje i rastavljanje bazena i dodatne opreme vrše samo odrasle osobe.
- Nikada ne ronite, skačite ili ulazite klizajući se u bazen ili plitku vodu. Ukoliko ne montirate bazen na ravnom, jednakom, kompaktnom tlu ili ukoliko se bazen prepuni može doći do kolapsa bazena i mogućnosti da se osoba koja se nalazi u bazenu izbac van bazena.
- Ne oslanjajte se, ne opkoračujte ili ne vršite pritisak na prsten na naduvavanje ili gornji okvir jer može doći do povrede ili poplave. Ne dozvolite da itko sjedi, penje se ili opkoračuje strane bazena.
- Uklonite sve igračke i plutajuće objekte iz, u, i oko bazena kada nije u upotrebi. Objekti u bazenu privlače malu djecu. Držite sve igračke, stolice, stolove ili neke druge objekte na koje bi se dijete moglo popeti najmanje 4 stope (1,22 metra) od bazena.
- Opremu za spašavanje držite pored bazena, a brojeve za hitne slučajeve jasno istaknite pored telefona koji je najbliži bazenu.
- Primjeri opreme za spašavanje: pojas za spašavanje koji je odobrila obalna straže s pričvršćenim užetom, jaka kruta šipka ne kraća od dvanaest stopa (12') [3.66m].
- Nikada ne plivajte sami i nemojte dopustiti da neko drugi pliva sam.
- Održavajte bazen čistim i bistrim. Pod bazena mora biti vidljiv u bilo koje vrijeme sa vanjske ograde bazena.
- Ukoliko plivate noću koristite umjetnu rasvjetu kako biste osvijetlili sve sigurnosne znakove, ljestve, pod bazena i staze.
- Držite se podalje od bazena kada koristite alkohol ili lijekove.
- Držite podalje djecu od pokrivača bazena kako biste izbjegli uplitanje, utapanje ili neku drugu ozbiljnu povredu.
- Pokrivači bazena se moraju u potpunosti ukloniti sa bazena kada se on koristi. Djeca i odrasli se ne mogu vidjeti ispod pokrivača.
- Ne pokrivajte bazen ukoliko se vi ili neka druga osoba nalazite u bazenu.
- Održavajte bazen i područje bazena istim i urednim kako biste izbjegli klizanje i padove i objekte koji mogu uzrokovati povredu.
- Zaštitite sve korisnike bazena od bolesti koje mogu nastati iz vode za rekreaciju tako što ćete dezinficirati bazensku vodu.
- Svi bazeni su podložni trošenju i propadanju. Određena vrsta pretjeranog ili ubrzanog propadanja može dovesti do kvara radu, te može uzrokovati gubitak velikih količina vode iz bazena. Dakle, vrlo je važno da pravilno i redovno održavate.
- Ovaj bazen je samo za vanjsku upotrebu.
- Ispraznite bazen u potpunosti kada se ne koristi duži vremenski period i sigurno čuvajte prazni bazen na takav način da ne sakuplja vodu od kiše ili nekog drugog izvora. Pogledajte uputstvo za skladištenje.
- Kada se bazen koristi, potrebno je da uključite filter pumpu kako biste osigurali jedno potpuno pročišćavanje vode dnevno. Pogledajte vaše uputstvo za pumpu kako biste izračunali potrebno vrijeme rada.

OBRADJE I POKRIVAČI NISU ZAMJENA ZA KONTINUIRAN I ODGOVARAJUĆI NADZOR ODRASLE OSOBE, BAZEN NE DOLAZI SA SPASIOCEM. ODRASLE OSOBE STOGA MORAJU POSTUPATI KAO SPASIOCI I ČUVARI I ŠTITITI ŽIVOTE SVIH KORISNIKA BAZENA, NAROČITO DJECE, U I OKO BAZENA.

UKOLIKO NE POŠTUJETE OVA UPOZORENJA MOŽE DOĆI DO MATERIJALNE ŠTETE, OZBILJNE POVREDE ILI SMRTI.

Savjet:

Vlasnici bazena moraju poštovati lokalne i državne zakone u vezi zaštitnih ograda za djecu, sigurnosnih ograda, osvjetljenja i druge sigurnosne zahtjeve. Za dodatne detalje obratite se lokalnim državnim agencijama.

VAŽNA SIGURNOSNA PRAVILA

Pažljivo pročitajte i poštujujte sva uputstva prije nego što postavite i upotrijebite ovaj proizvod. Ova upozorenja, upute i sigurnosne smjernice obuhvaćaju neke uobičajene opasnosti rekreacije u vodi, ali ona ne mogu pokriti sve rizike i opasnosti u svim slučajevima. Molimo koristite zdrav razum i dobru prosudbu kada vršite bilo koju vodenu aktivnost. Sačuvati za budući osvrt. Ambalažu pažljivo pročitajte i sačuvajte za buduće potrebe. Pogledajte dodatna upozorenja na proizvodu.

Opće

- Redovito provjeravajte pinove, vijke i/ili matice radi pojave hrđe; te rascjepe i oštre rubove na dostupnim površinama, kako bi izbjegli ozljede.

Sigurnost za neplivače

- Neka u svakom trenutku odgovorna odrasla osoba neprekidno, aktivno i budno nadzire slabe plivače i neplivače (imajući na umu da za djecu mlađu od pet godina postoji najveća opasnost od utapanja).
- Odredite odgovornu odraslu osobu za nadzor bazena pri svakoj uporabi.
- Slabi plivači i neplivači trebaju nositi osobnu zaštitnu opremu prilikom korištenja bazena.
- Kad bazen nije u uporabi, ili je bez nadzora, uklonite sve igračke iz bazena i njegove okolice kako bi se izbjeglo privlačenje djece u bazen.

Sigurnosni uređaji

- Preporuča se da postavite prepreke (i osigurajte sva vrata i prozore, gdje je primjenjivo) kako bi se spriječilo neovlašteni pristup bazenu.
- Prepreke, pokrivač bazena, alarm za bazen ili slični sigurnosni uređaji su korisna pomagala, ali oni nisu zamjena za neprekidni nadzor odrasle osobe.

Sigurnosna oprema

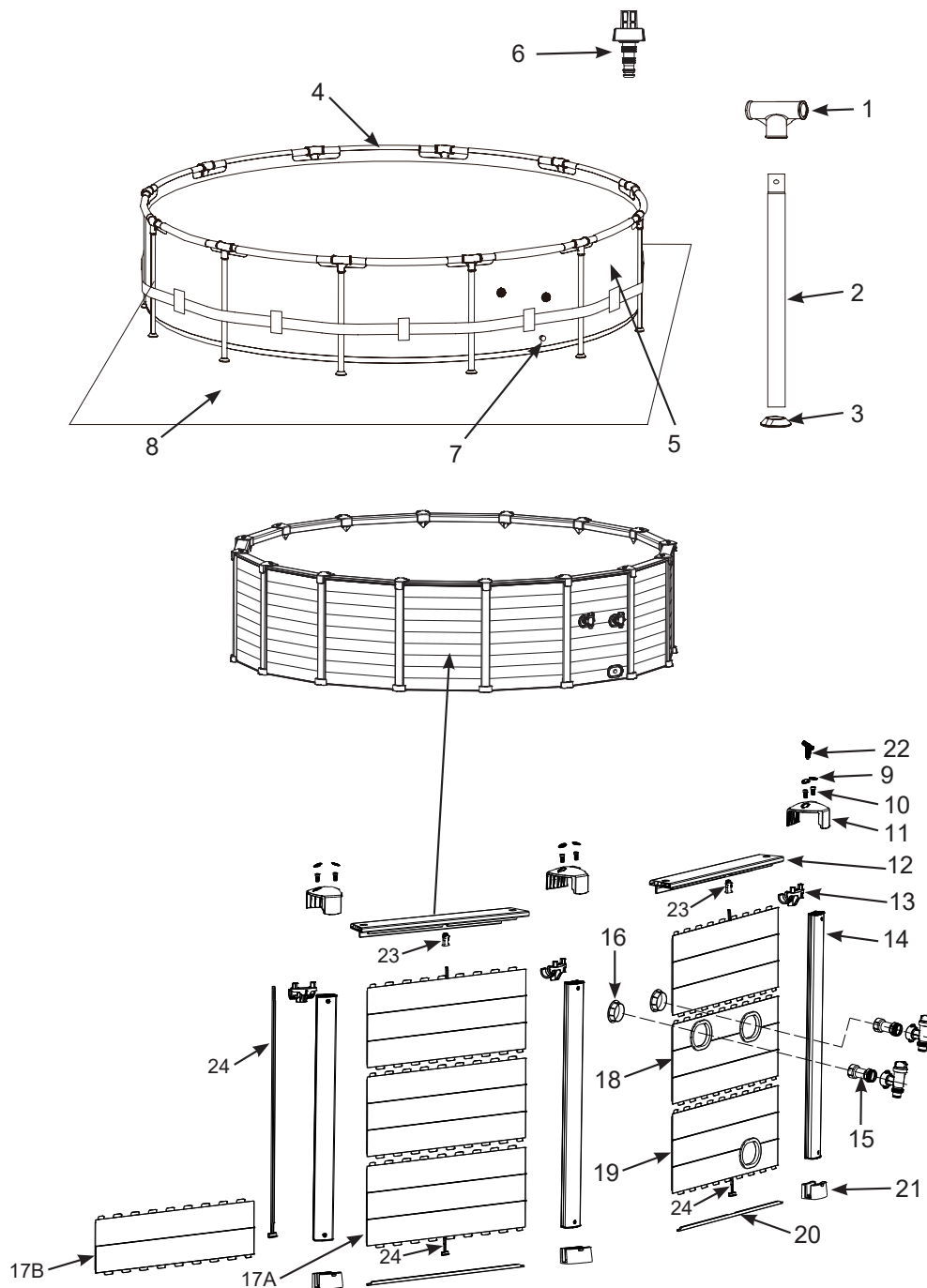
- Preporučljivo je da držite opremu za spašavanje (npr pojas za spašavanje) pored bazena.
- Držite mobitel i popis brojeva za slučaj nužde u blizini bazena.

Sigurna uporaba bazena

- Potaknite sve korisnike, a posebno djecu, da uče plivati.
- Naučite osnove oživljavanja (kardiopulmonalnu reanimaciju - CPR) i redovito osvježavajte to znanje. To može napraviti razliku pri spašavanju života u slučaju nužde.
- Uputite sve korisnike bazena, uključujući i djecu, što treba učiniti u slučaju nužde.
- Nikada ne skačite u malo vode ili plićak. To može dovesti do ozbiljnih ozljeda ili smrti.
- Nemojte koristiti bazen kada koristite alkohol ili lijekove koji mogu smanjiti sposobnosti potrebne za sigurno korištenje bazena.
- Kada se koristi pokrivač bazena, u potpunosti ga uklonite s površine vode prije ulaska u bazen.
- Zaštitite korisnike bazena od moguće bolesti povezane s vodom time redovitim održavanjem čistoće i higijene vode. Uzmite u obzir smjernice za pročišćavanje vode u korisničkom priručniku.
- Držite kemikalije (npr proizvode za pročišćavanje vode, čišćenje i dezinfekciju) izvan dohvata djece.
- Uklonjive ljestve moraju biti postavljene na vodoravnu površinu.
- Upoznajte se sa i slijedite upozorenja i sigurnosne natpise na bočnim stranama bazena.

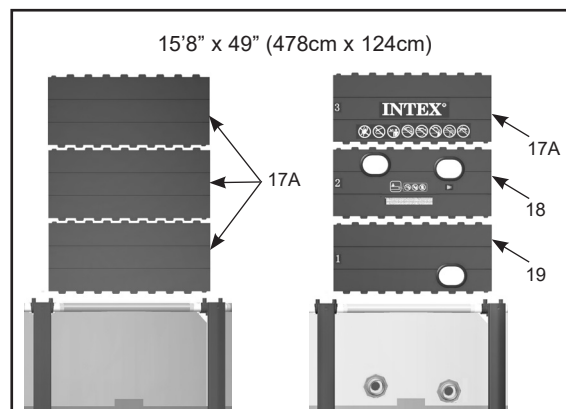
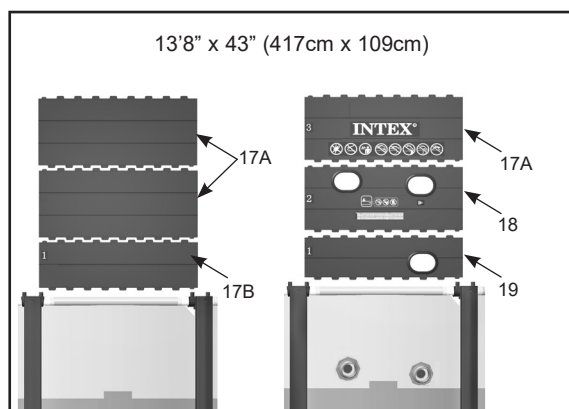
DIJELOVI PROIZVODA

Prije nego što počnete sa montiranjem proizvoda, molimo vas da odvojite par minuta da provjerite njegov sadržaj i pogledate sve dijelove.



NAPOMENA: Crteži su samo za svrhu ilustracije. Stvarni proizvod može varirati. Umanjeni prikaz.

RED. BR.	OPIS	13'8" x 43" (417cm x 109cm)		15'8" x 49" (478cm x 124cm)	
		KOLIČINE	BR. REZERVNOG DIJELA	KOLIČINE	BR. REZERVNOG DIJELA
1	T - SPOJ	13	12799	15	12799
2	VERTIKALNE NOGE	13	12816	15	12818
3	POKLOPAC ZA NOGU	13	12138	15	12138
4	HORIZONTALNA ŠIPKA	13	12808	15	12808
5	KORITO BAZENA (UKLJUČEN POKLOPAC VENTILA ZA ODVOD)	1	13066	1	13067
6	PRIKLJUČAK ZA ODVOD	1	10201	1	10201
7	POKLOPAC VENTILA ZA ODVOD	1	11044	1	11044
8	PODNA PROSTIRKA	1	10080	1	18927
9	VODOOTPORNI ČEP (4 DODATNA)	30	12172	34	12172
10	VIJAK (4 DODATNA)	30	12173	34	12173
11	POKLOPAC GORNJE KLOPČE	13	12174	15	12174
12	GORNJA PLOČA	13	13058	15	13058
13	GORNJA KOPČA	13	12907	15	12907
14	POTPORNI STUP	13	13059	15	13060
15	PRIKLJUČAK VENTILA KLIPA	2	11040	2	11040
16	POKLOPAC VENTILA SITA	2	11240	2	11240
17A	BOČNA STRANA A	25	13070	43	13070
17B	BOČNA STRANA B	12	13072	-	-
18	KOMBINACIJA BOČNIH PLOČA S DVIJE RUPE	1	13073	1	13073
19	KOMBINACIJA BOČNIH PLOČA S JEDNOM	1	13057	1	13074
20	DONJA ŠINA	13	13069	15	13069
21	DONJI POKLOPAC	13	13062	15	13062
22	KLJUČ VIJKA	2	11503	2	11503
23	GORNJI SPOJNI DIO POTPORNE ŠIPKE	13	13266	15	13266
24	POTPORNA ŠIPKA BOČNE PLOČE	13	12970	15	12791



MONTAŽA BAZENA

VAŽNE INFORMACIJE U VEZI ODABIRA LOKACIJE I PRIREME TLA

UPZORENJE

- Lokacija bazena mora biti takva da možete osigurati sva vrata, prozore i sigurnosne ograde kako bi se spriječio neovlašteni, slučajan ili ulazak u bazen bez nadzora.
- Ugradite sigurnosnu ogradu koja će spriječiti da mala djeca i kućni ljubimci pristupe bazenu.
- Ukoliko ne postaviti bazen na ravno, jednako i čvrsto tlo, ne montirajte ili ne punite bazen vodom u skladu sa sljedećim instrukcijama, može doći do kolapsa bazena ili mogućnosti izbacivanja osobe koja se nalazi u bazenu, što može rezultirati u materijalnu štetu ili ozbiljnu povredu.
- Opasnost od strujnog udara: filtarsku pumpu priključite isključivo na utičnicu zaštićenu zaštitnim uređajem diferencijalne struje (RCD sklopkom). Kako bi se smanjio rizik od strujnog udara, ne koristite produžne kabele, tajmere, adaptere za utikač ili pretvarače kako biste povezali pumpu na električnu mrežu. Stavite kabl tamo gdje se neće oštetiti kosilicom, trimenom za živicu i drugom opremom. Pogledajte priručnik filter pumpe radi dodatnih upozorenja i uputstava.
- Opasnost od teških ozljeda: ne pokušavajte sastaviti bazen pod snažnim vjetrom.

Odaberite vanjsku lokaciju za bazen uzimajući u obzir sljedeće zahtjeve:

1. Područje na kojem ćete montirati bazen mora biti potpuno ravno i jednako. Ne montirajte bazen na uzbrdici ili nizbrdici.
2. Površina tla mora biti kompaktna i dovoljno čvrsta. Ne montirajte bazen na blatu, pijesku, mekom ili nedovoljno čvrstom tlu.
3. Nemojte postaviti bazen na terasi, balkonu ili podlozi koja se može srušiti pod težinom ispunjenog bazena.
4. Bazenu zahtijeva da objekti na koje bi se dijete moglo popeti i pristupiti bazenu budu najmanje 122 cm udaljeni od bazena.
5. Trava ispod bazena će se oštetiti. Klorirana voda iz bazena može oštetiti okolnu vegetaciju.
6. Prije svega, uklonite sve agresivne trave. Određeni tipovi trave mogu rasti kroz korito bazena. Trava koja raste kroz korito bazena nije nedostatak proizvodnje i navedeno nije pokriveno garancijom.
7. Treba biti jednostavno isprazniti bazen nakon svake upotrebe i / ili prije dugoročne pohrane bazena.

MONTAŽA BAZENA (nastavak)

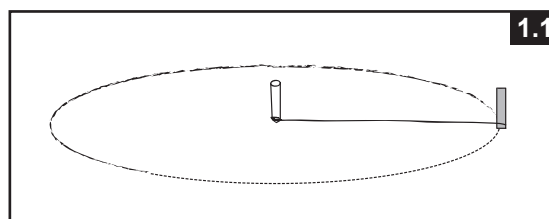
PRIPREMA LOKACIJE

Za bazen odaberite mjesto na otvorenom koje treba biti na ravnoj betoniranoj podlozi. Ako nije dostupna betonska podloga, slijedite upute u nastavku da biste pripremili podlogu za postavljanje. Važno je posavjetovati se sa stručnjakom (građevinarom ili vrtlarom) u pogledu sljedećih priprema tla.

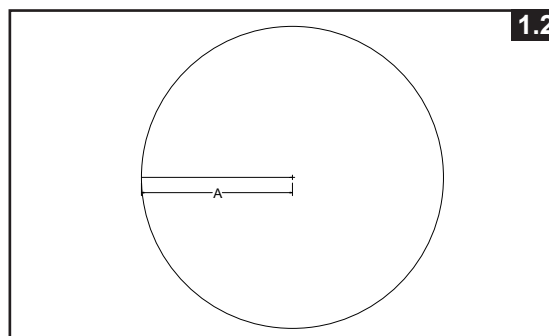
NAPOMENA: Alati nisu uključeni.

1. Označite prostor za postavljanje

- Nakon što odaberete područje, postavite kolac u središnju točku prostora na kojem želite da se bazen nalazi. Učvrstite užu na središnji kolac. Izmjerite duljinu A na užetu, i učvrstite kolac za označavanje, oznake u boji ili brašnom označite užu. Označite opseg bazena pomoću užeta i oznake (**pogledajte sliku 1.1**).



- Za bazen od 417 cm (13'8"),
A = 221 cm (7'3") = područje polumjera trave treba ukloniti i izravnati.
Za bazen od 478 cm (15'8"),
A = 251.5 cm (8'3") = područje polumjera trave treba ukloniti i izravnati.
(**pogledajte sliku 1.2**).

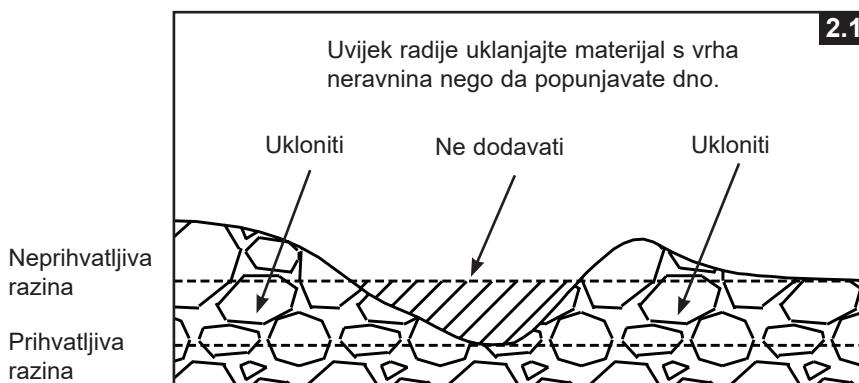


2. Označite prostor za postavljanje

- Uklonite sve travu, kamenje i štapove s označenog područja. Uklonite također središnji kolac i užu.

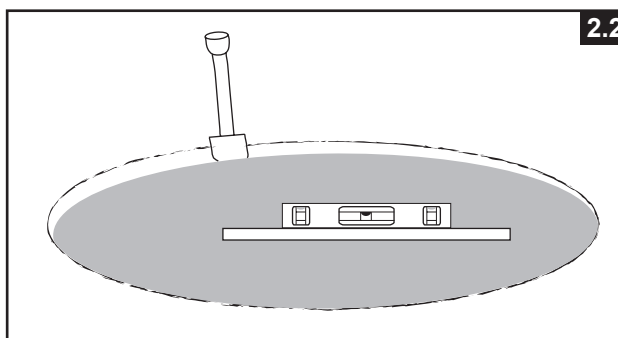
3. Izravnavanje

- Utvrđite najnižu točnu na području za postavljanje bazena. Izravnajte čitavo područje za postavljanje bazena kopanjem ili struganjem svih neravnina na području u ravnini najniže točke. Uvijek radije uklanjajte materijal s vrha neravnina nego da popunjavate dno kako biste osigurali bolju stabilnost i čvrstoću podloge. Kada izravnate čitavo područje i kada uklonite višak terena, tada možete ispuniti mala područja koja treba izravnati (finom zemljom). Nakon toga uvijek nabijte i izravnajte podlogu (**pogledajte sliku 2.1**).



MONTAŽA BAZENA (nastavak)

- Koristite veliki alat za izravnavanje (alumijski ili drveni) terena. Izravnajte teren rezanjem pravokutnika (ili kvadrata), postavljanjem ovog alata za ravnjanje na odabrano i očišćeno područje (pogledajte sliku 2.2).

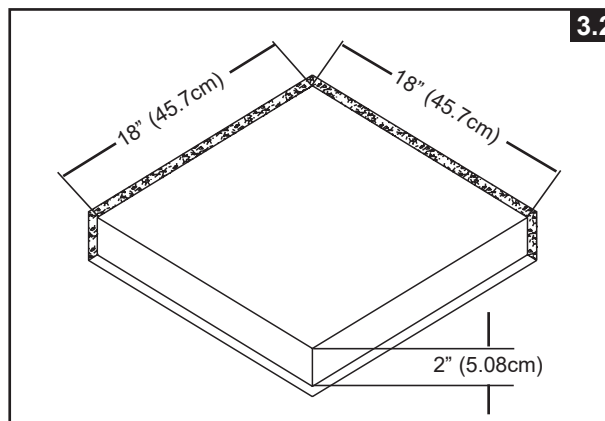
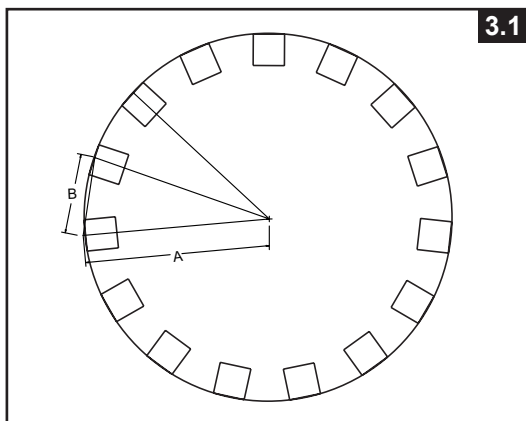


4. Završavanje

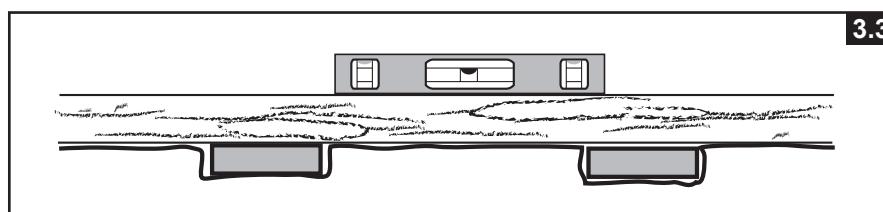
- Na očišćeno i izravnavano područje raširite prosijanu finu zemlju do maksimalne dubine sloja od 1 cm (1/2 inča). Poprskajte taj sloj i utabajte ga (alatom za ravnjanje). Dvaput provjerite jeli ravno. Da biste mogli nastaviti podloga treba biti savršeno ravna.

5. Postavljanje ploča za podlogu

- Kupite 13 komada ploča za podlogu za bazen veličine 13'8", 15 komada ploča za podlogu za bazen veličine 15'8". Minimalna dimenzija svake ploče treba biti 18" x 18" x 2". Označite područje gdje ćete ukopati ploče (pogledajte sliku 3.1), a zatim uklonite 5,08 cm (2") tla s označenog područja (pogledajte sliku 3.2).
- Za bazen od 13'8" (417 cm),
A = 221 cm (7'3") = područje polumjera trave treba ukloniti i izravnati.
B = 104.1 cm (3'5") = razmak između svake ploče za podlogu.
Za bazen od 478 cm (15'8"),
A = 251.5 cm (8'3") = područje polumjera trave treba ukloniti i izravnati.
B = 104.1 cm (3'5") = razmak između svake ploče za podlogu.



- Vrhovi ploča trebaju biti u ravnini s površinom tla i u razini s područjem za bazen i sa svim pločama za podlogu oko cijelog bazena (pogledajte sliku 3.3).



MONTAŽA BAZENA (nastavak)

Možda ste kupili ovaj bazen sa Intex Krystal Clear™ filter pumpom. Pumpa ima svoj vlastit odvojeni set uputstva za montažu. Prvo sastavite vaš bazen a zatim i filter pumpu.

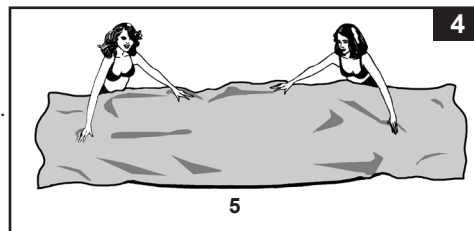
Procijenjeno vrijeme montaže je 120 minuta (imajte na umu da je vrijeme montaže samo približno i može varirati od iskustva sa montažom).

1. Priprema korita bazena

- Otvorite kutiju koji sadrži korito bazena, spojeve, noge itd. pažljivo jer ova kutija može služiti za čuvanje bazena tokom zimskih mjeseci ili kada se ne koristi.

- Izvadite podnu prostirku (8) i raširite je preko očišćenog bazena. Zatim izvadite korito bazena (5) i raširite je preko podne prostirke, sa odvodnim ventilom okrenutim prema odvodnom području. Smjestite odvodni ventil daleko do kuće. Ostavite da sunce zagrije korito prije nego što umetnete prečke (4) u otvore rukava.

VAŽNO: Uvijek montirajte bazen sa najmanje 2 osobe. Ne vucite korito bazena preko tla jer ovo može uzrokovati štetu na koritu i curenje bazena (pogledajte sliku 4).



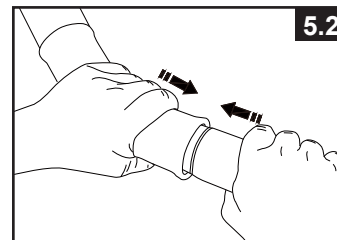
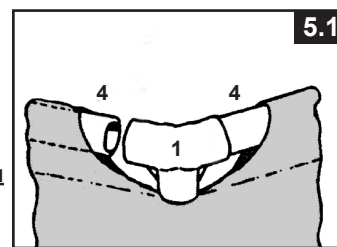
- Tokom montaže korita bazena, konektore za crijevo i otvore usmjerite ka smijeru izvora električnog napajanja. Vanjski kraj bazena treba biti u dohvatu električne konekcije pumpe.

2. Postavljanje vodoravnih šipki

- Noge okvira (2) i prečke (4) spadaju u dvije grupe. Veći opseg su horizontalne prečke koje su uguraju u rukav otvora na vrhu folije. Manji opseg su vertikalne noge. Obe noge i prečke se stavljaju u T-spojeve (1).

NAPOMENA: Pospite puder po vodoravnim nosačima prije nego ih gurnete u otvor bazenske folije. To će olakšati uklanjanje nosača iz folije pri rastavljanju bazena.

- Počnite na bilo kojoj lokaciji, ali idite uvijek u istom smijeru, ugurajte horizontalne prečke u rukav. Kad centrirate šipku uzmete jedan od T-spojnih dijelova i pričvrstite spojni dio na jedan kraj šipke. Gurnite šipku čvrsto u T-spojni dio. Ponovite ovaj postupak u kružnom toku sve dok se ne povežu sve prečke i spojevi (pogledajte sliku 5.1 & 5.2). **NAPOMENA: Važno je početi s jednog položaja i raditi u istom smjeru do zadnjeg pričvršćivanja.** Nemojte započinjati s više položaja jer će to otežati spajanje za zadnjih nekoliko šipki i spojnih dijelova.



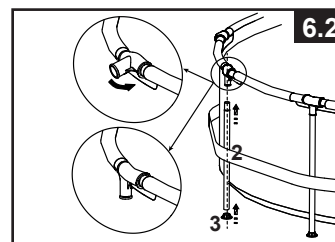
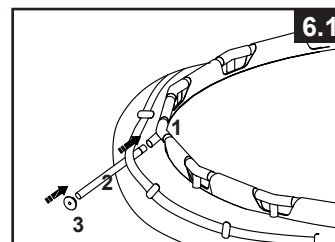
MONTAŽA BAZENA (nastavak)

Posljednje zajedničko povezivanje može biti teško za završiti. To ipak možete učiniti ako najprije istodobno podignete zadnji spoj i prečku oko 2 inča (5 cm). Zatim umetnete prečku u isto vrijeme dok spuštate dijelove na svoje mjesto. Prečka će lako uleći u spoj (pogledajte sliku 5.3). Uvjerite se da je posljednji spoj u potpunosti povezan prije prelaska na montažu nogu.



3. Postavljanje okomitih nožica

- Najprije postavite krajnju kapicu nožice (3) na donji dio svake nožice (2). S postavljenim šipkama i T-spojnim dijelovima na tlu, gurnite jednu okomitu nožicu u trakastu omču koja se nalazi u sredini folije bazena i umetnite gornji dio nožice u donji dio T-spojnog dijela (1) (pogledajte sliku 6.1). Nastavite postupak sa svim okomitim nožicama.
- Podignite sklop šipki i uvjerite se da su sve nožice u okomitom položaju (pogledajte sliku 6.2). Gurnite sve T-spojne dijelove prema dolje kako biste se uvjerali da su čvrsto spojeni s nožicama.
- Nježno povucite donji dio noge prema van, osiguravajući da je noga vertikalna i okomita u odnosu na tlo.



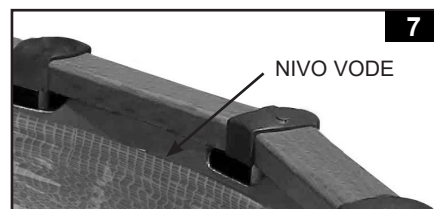
4. Punjenje bazena

- Pogledajte priručnik pumpe filtra Krystal Clear™, postavite matice sita, ravne gumene podloške sita i priključke sita s navojima na otvore na oblozi. Uzmite kapice ventila sita (16) i učvrstite ih na priključke sita s navojima s unutrašnje strane bazena tako da voda tijekom punjenja ne istječe iz bazena.
- Prije punjenja bazena vodom, osigurajte da je odvodni otvor zatvoren i da je odvodni čep čvrsto pritegnut sa vanjske strane. Napunite bazen sa ne više od 1 inča (2,5 cm) vode. Provjerite da je sva voda na istom nivou.

VAŽNO: Ako voda u bazenu teče na jednu stranu, bazen nije potpuno ravan. Postavljanje bazena na nejednaku površinu će uzrokovati da se bazen nagne što će rezultirati ispučanje bazena i mogući kolaps bazena. Ukoliko bazen nije potpuno jednak, morate isprazniti bazen, poravnati bazen ili ga pomaknuti na drugo područje koje je jednakom zatim ponovo napuniti bazen, prateći navedena uputstva.

- Poravnajte nabore na dnu korita bazena (iz unutrašnjosti bazena) tako što ćete povući mjesta gdje se spajaju dno i strane. Ili, (sa vanjske strane bazena) dohvatite strane bazena, uhvatite dno bazena i povući prema van. Ako podna prostirka uzrokuje nabore, potrebno je da 2 osobe povuku strane kako bi se nabori uklonili. Koristite propisno sastavljene ljestve za bazen prilikom ulaska ili izlaska iz bazena tokom ovog procesa. Uvjerite se i da su sve nožice u okomitom položaju i okomite u odnosu na tlo.

- Napunite bazen vodom tačno ispod rukava korita bazena (pogledajte sliku 7).

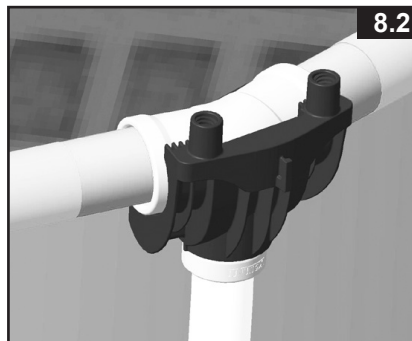
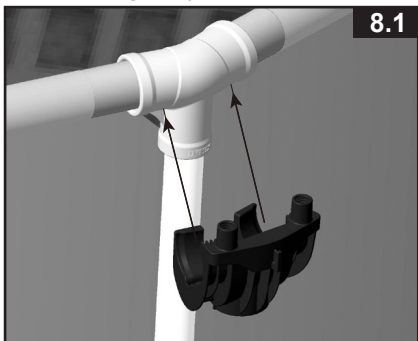


POSTAVLJANJE OBLOGE BAZENA

Nakon što bazen napunite vodom, te utvrdite da je u potpunosti izravnat i da su sve okomite noge smještene na sredinu ploče za podlogu, nastavite sa sa sastavljanjem bočnih obloga bazena.

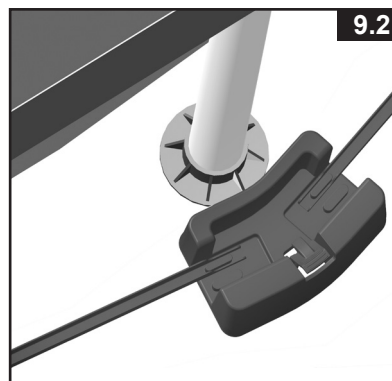
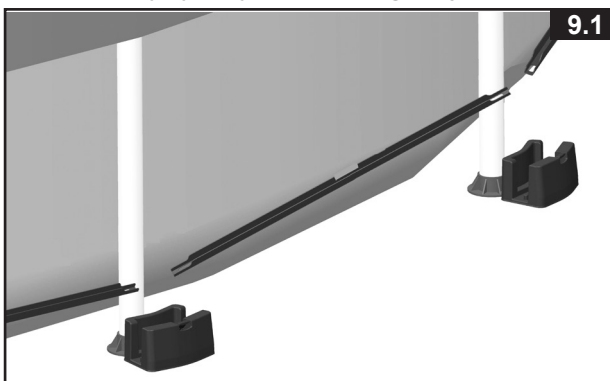
1. Postavljanje gornje spojnice

- Učvrstite gornju sponu (13) na T-spoj okvira bazena odozdo. Pobrinite se da dva vijka gornje spone budu okrenuta prema gore. Ponovite postupak sve dok se ne učvrstite sve spone na T-spojeve okvira bazena (pogledajte slike 8.1 do 8.2).



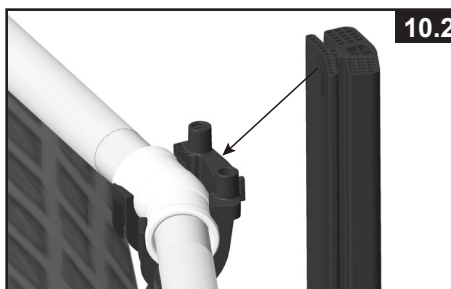
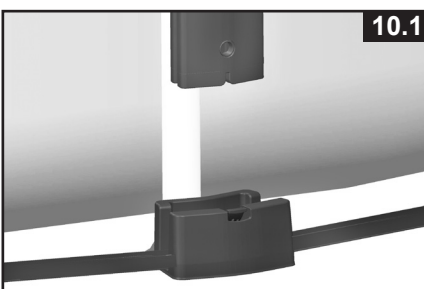
2. Postavljanje donjeg poklopca i donje šine

- Postavite donji poklopac (21) na tlo i poravnajte ga s poklopcem noge. Postavite sve donje poklopce na njihova mjesta.
- Započevši na bilo kojem mjestu, ali na način da uvijek idete u jednom smjeru, spojite donju šinu (20) između dva donja poklopca (21). Pobrinite se da rupe na kuki donje šine idu kroz ručice donjeg poklopca. Ponavljajte ovu radnju u kružnom smjeru sve dok ne spojite sve donje šine i donje poklopce. Podesite razmak od donjeg poklopca do poklopca noge na način da procijenite da potporni stup (14) nakon postavljanja stoji okomito (pogledajte slike 9.1 do 9.2).

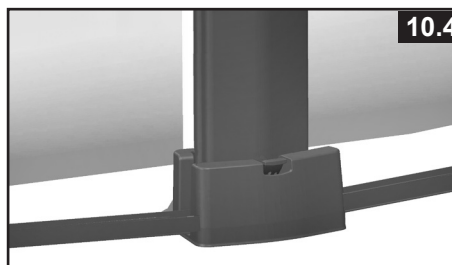


3a. Postavljanje potpornog stupa

- Uklonite kartonske umetke iz oba utora svakog potpornog stupa.
- Umetnite potporni stup (14) u donji poklopac (21). Lagano podignite potporni stup kako bi se utor na gornjem kraju potpornog stupa učvrstio u gornju sponu. Gurnite ga prema dolje kako biste se uvjerali da je potporni stup s gornjom sponom dobro učvršćen i umetnut u donji poklopac (pogledajte slike 10.1 - 10.3).
- Ponovite postupak za sve postupke sve dok ne sve potporne stupove ne učvrstite na gornje spone i donje poklopce (pogledajte sliku 10.4).

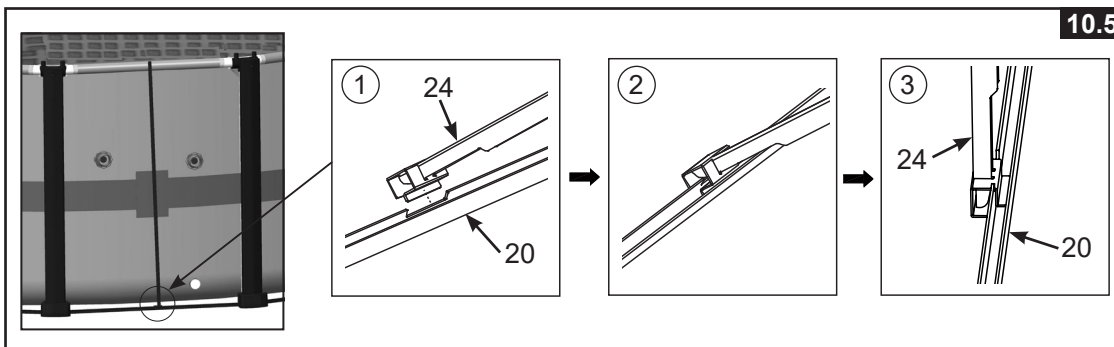


POSTAVLJANJE OBLOGE BAZENA (nastavak)



3b. Postavljanje potpornih šipki bočne ploče

- Uzmite potpurnu šipku bočne ploče (24) i pričvrstite kraj šipke u središnji međuprostor na donjoj vodilici (20) širokim kvačicama.
- Potpurnu šipku bočne ploče (24) nagnite prema naprijed i postavite široku kvačicu na donju vodilicu (20) i potpurnu šipku zatim vratite natrag u okomiti položaj (pogledajte sliku 10.5).
- Ovaj postupak ponovite za sve potpurne šipke bočne ploče.

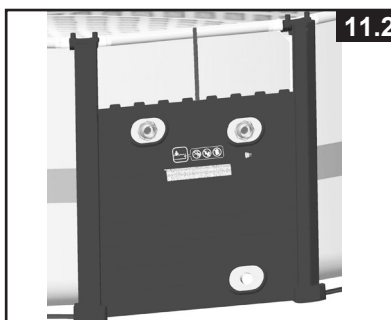
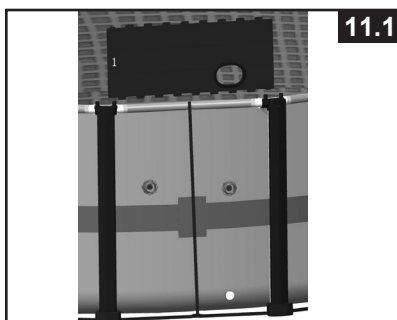


4. Postavljanje bočnih ploča

Broj bočnih ploča zavisi o veličini bazena. Tijekom postavljanja potrebno je obratiti naročitu pažnju na dvije bočne strane: Najprije na bočnu ploču koju treba postaviti s vanjske strane ulaznih i izlaznih otvora bazena, a zatim, na ploču bočnu ploču sa sigurnosnim upozorenjima koju treba postaviti na mjestu gdje sigurnosna upozorenja mogu dobro uočiti svi korisnici bazena. Te dvije posebne ploče zapakirane su zasebno od drugih bočnih ploča.

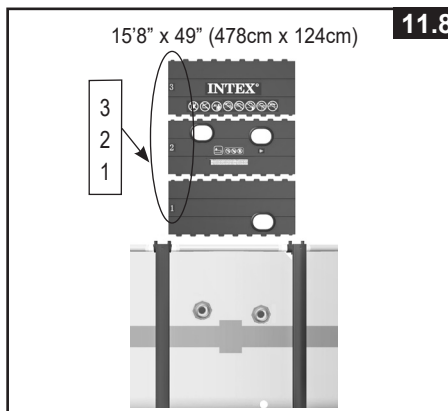
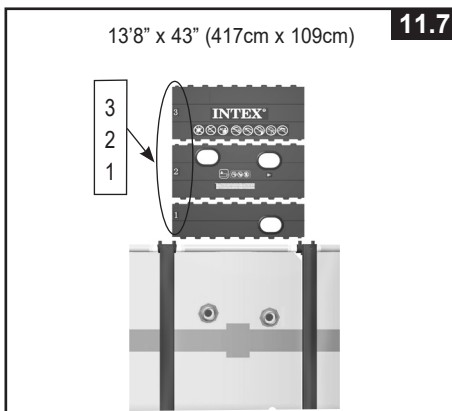
4a. Postavljanje bočnih ploča s rupama

- Pronađite bočnu ploču koju treba postaviti s vanjske strane ulaznih i izlaznih otvora bazena. Odmotajte bočne ploče iz pakiranja i postavite najprije kombinacije bočnih ploča s jednom rupom (19) niz potpornih stupova a zatim ih umetnite na okomite rubove donje šine. Slijedite niz brojčanih oznaka odozdo prema gore. Utor ploča treba umetnuti u potpunosti na jezičac prethodnih ploča. Ispis na bočnim pločama treba biti okrenut prema van. Zatim uključite kombinaciju ploča s dvije rupe (18) označene brojem "2" kroz potpurne stupove i umetnite ih na jezičce bočnih ploča označenih označenih brojem "1" (pogledajte slike 11.1 do 11.2.).



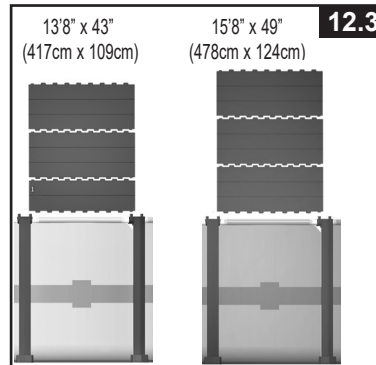
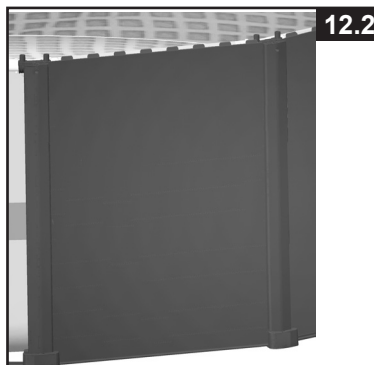
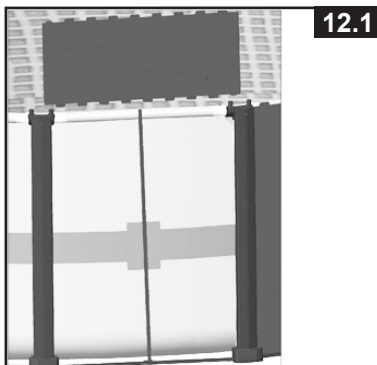
POSTAVLJANJE OBLOGE BAZENA (nastavak)

- U smjeru kazaljke na satu stegnite priključke ventila klipa (15) na priključke sita s navojem koji su već postavljeni na oblogu bazena tijekom postavljanja bazena (pogledajte sliku 11.3). U smjeru kazaljke na satu stegnite ventile klipova na priključke ventila klipa (15). Zatvorite ventile klipa tako da ih rukom gurnete prema dolje u smjeru kazaljke sata kako biste ih učvrstili, kao što je objašnjeno u priručniku pumpe filtra. Sada poklopce ventila sita (16) možete izvaditi iz priključaka ventila s navojima s unutrašnje strane bazena (pogledajte slike 11.4 do 11.5).
- Dovršite postavljanje bočnih ploča postavljanjem preostalih bočnih ploča označenih brojem "3" (pogledajte slike 11.6 - 11.8).



4b. Postavljanje ostalih bočnih ploča

- Bočne ploče postavljajte jednu po jednu odozdo prema gore. Umetnite utor prve bočne ploče na okomiti rub donje šine, a utor ostalih bočnih ploča postavite na jezičce prethodnih ploča. Strane ploča s tiskom izgleda drva treba okrenuti prema van (pogledajte slike 12.1 - 12.3).
- Za bazen visine 43" najprije postavite preostale bočne ploče pomoću jednog dijela bočne ploče B (17B) na dnu i dodatno dva dijela bočne ploče A (17A) za svaki odjeljak.

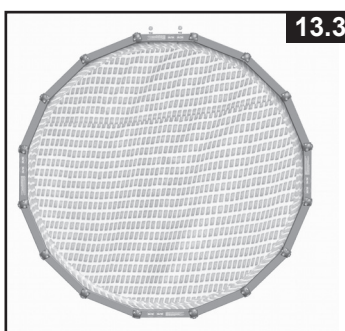
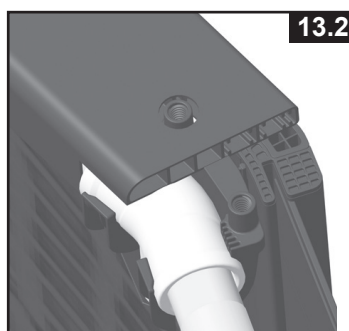
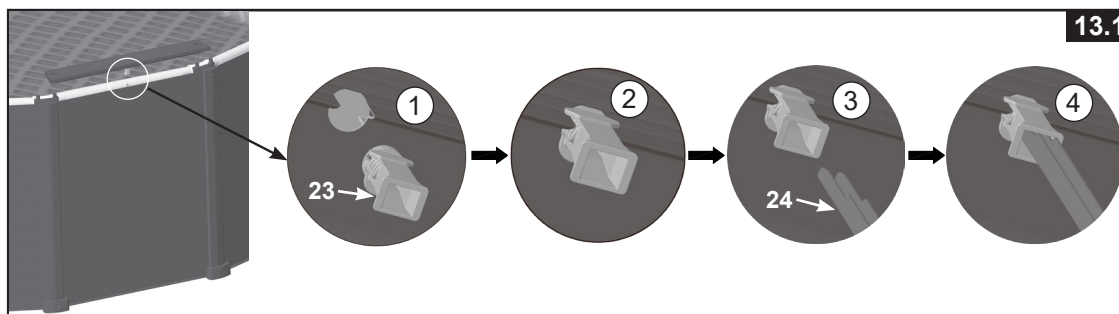


POSTAVLJANJE OBLOGE BAZENA (nastavak)

5. Postavljanje gornje daske

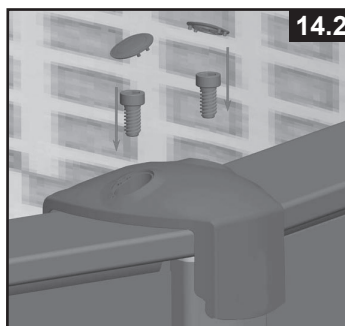
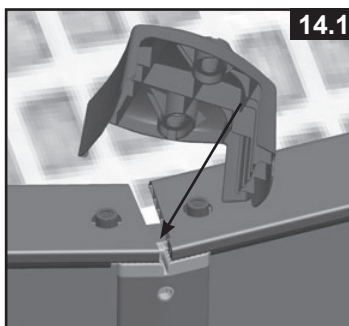
Gornji spojni dio potporne ploče (23) umetnite u otvor ispod gornju ploču (12). Pričvrstite gornju ploču (12) preko vrha bočne ploče i potporne šipke bočne ploče, s rupama na njezina dva kraja u ravni s maticama na gornjim stezaljkama (13). Pobrinite se da utor ispod vrha daske čvrsto sjedne na jezičac gornju ploču (12). Ponavljajte ovaj postupak sve dok ne učvrstite sve gornje ploče na gornje spone i donje poklopce.

NAPOMENA: Prije pritezanja vijaka provjerite jesu li potporne šipke bočne ploče (24) umetnute u odgovarajuće gornje spojne dijelove potporne šipke (23). Isporučeno je četiri komada gornjih dasaka koje imaju ispis s upozorenjima. Te četiri gornje daske postavite s razmakom od po tri bočne ploče među njima (pogledajte slike 13.1 - 13.3).



6. Postavljanje poklopca gornje spone

Postavite poklopac gornje spone (11) na mjestu gdje se spajaju dvije daske. Umetnite izvučeni dio spone u utor gornjeg kraja potpornog stupa. Poravnajte dvije rupe na poklopcu sponse s maticama na gornjoj sponi. Umetnite vijak (10) u svaku rupu s navojem pomoću isporučenog ključa (22), a zatim ga pokrijte s vodootpornim poklopcima (9). Ponavljajte ovaj postupak sve dok ne učvrstite sve poklopce gornjih spona na gornje spone i potporne stupove (pogledajte slike 14.1 - 14.3).



ODRŽAVANJE BAZENA I KEMIKALIJE



OPREZ

UVIJEK SLIJEDITE UPUTSTVA PROIZVOĐAČA KEMIKALIJA, KAO I ZDRAVSTVENA UPOZORENJA I UPOZORENJA NA OPASNOST.

Nemojte dodavati kemikalije ako se u bazenu neko nalazi. Ovo može prouzrokovati iritaciju kože ili očiju. Koncentrirani rastvori klora mogu oštetiti korito bazena. Intex Recreation Corp., Intex Development Co. Ltd., njihova povezana lica, ovlašteni agenti i servisni centri, maloprodaja ili zaposleni nisu ni na koji način odgovorni prema kupcu ili bilo kojoj drugoj strani za troškove u pogledu gubitka vode u bazenu, kemikalija ili oštećenja od vode. **Uvijek imajte pri ruci rezervne filter uloške. Vršite zamjenu filter uloška svakih 14 dana.** Preporučujemo korištenje Krystal Clear™ Intex filter pumpe sa svim našim nadzemnim bazenima.

Održavanje vode

Održavanje pravilne ravnoteže vode kroz odgovarajuće korištenje sredstava za dezinfekciju je najvažniji faktor za poboljšanje života i izgleda korita bazena, kao i osiguranje čiste, zdrave i sigurno vode. Pravilna tehnika je važna za ispitivanje i postupanje sa bazenskom vodom. Posavjetujte se s obučenom osobom u svezi kemikalija, ispitnih kitova i ispitnih procedura. Budite sigurni da ste pročitali i pratili pisana uputstva proizvođača kemikalija.

1. Nikad ne dopustite da klor dođe u dodir sa koritom bazena ukoliko nije u potpunosti rastvoren. Prvo rastvorite tablete ili granule klora u kanti vode, a zatim ga dodajte u bazen. Isto vrijedi i za tekući kolor, odmah i temeljito ga pomiješajte sa bazenskom vodom.
2. Nikad ne miješajte kemikalije zajedno. Kemikalije dodajte odvojeno u bazensku vodu. Potpuno rastvorite svaku kemikaliju prije nego što dodate još jednu u vodu.
3. Skimmer i usisivač za Intex bazen su dostupni kako bi vam pomogli u održavanju čiste vode u bazenu. Kontaktirajte svog distributera u vezi dodatne bazenske opreme.
4. Nemojte koristiti strojeve za pranje pod pritiskom kako biste očistili bazen.



UPOZORENJE

ZAPAMTITE DA

- Zaštitite sve korisnike bazena od mogućih bolesti povezanih sa vodom tako što ćete održavati bazensku vodu čistom i tako što ćete je dezinficirati. Ne pijte bazensku vodu. Uvijek održavajte dobru higijenu.
- Održavajte vaš bazen čistim i bistrim. Pod bazena mora biti vidljivo svo vrijeme sa izvan granica bazena.
- Držite podalje djecu od pokrivača bazena kako biste izbjegli uplitanje, utapanje ili drugu ozbiljnu povredu.

MOGUĆE POTEŠKOĆE

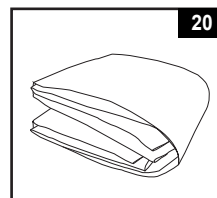
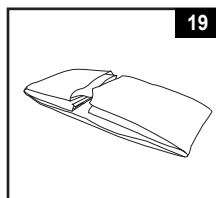
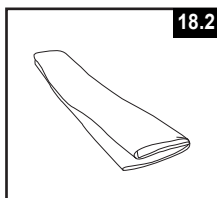
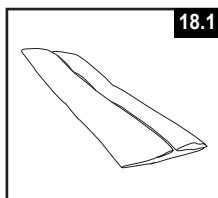
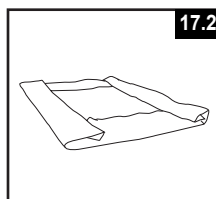
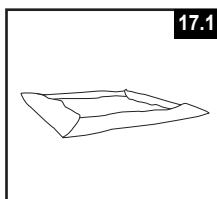
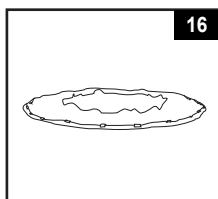
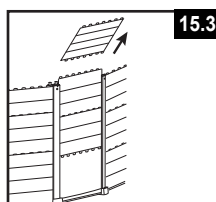
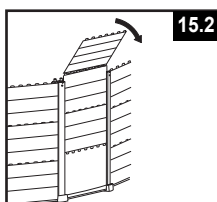
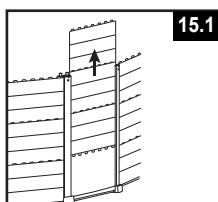
PROBLEM	OPIS	UZROK	RJEŠENJE
ALGE	<ul style="list-style-type: none"> • Zelenkasta voda. • Zelene ili crne mrlje na koritu bazena. • Folija bazena je klizava i/ili imaneugodan miris. 	<ul style="list-style-type: none"> • Potrebno je prilagođavanje nivoa klora ili pH vrednosti. 	<ul style="list-style-type: none"> • Super kloriranje šok tretmanom. Korigirajte pH vrednost na nivo preporučeni u prodavnici bazena. • Usisajte dno bazena - Održavajte odgovarajući nivo klora.
OBOJENA VODA	<ul style="list-style-type: none"> • Voda mijenja boju u plavu, smeđu ili crnu tokom prvog tretmana klorom. 	<ul style="list-style-type: none"> • Bakar, željezo ili mangan oksidiraju u vodi dodavanjem klora. 	<ul style="list-style-type: none"> • Prilagodite pH preporučenom nivou. • Uključite filter dok voda ne bude bistra. • Često mijenjajte filter uložak.
PLUTAJUĆA MATERIJU U VODI	<ul style="list-style-type: none"> • Voda je neprozirna ili mutna. 	<ul style="list-style-type: none"> • "Tvrdna voda" koju uzrokuje prevelika vrednost pH. • Sadržaj klora je nizak. • Strana materija u vodi. 	<ul style="list-style-type: none"> • Korigirajte pH nivo. Provjerite sasvojim prodavačem bazena. • Provjerite odgovarajući nivo klora. • Očistite ili zamijenite filter uložak.
STALNO NIZAK NIVO VODE	<ul style="list-style-type: none"> • Nivo je niži u odnosu na prethodni dan. 	<ul style="list-style-type: none"> • Poderotina ili rupa u foliji bazena i crijevima. 	<ul style="list-style-type: none"> • Popravite sa setom za krpanje bazena • Pritegnite sve poklopce prstima. • Zamijenite crijeva. pšričvrstite prstima sve poklopce.
TALOG NA DNU BAZENA	<ul style="list-style-type: none"> • Prijavština ili pijesak na dnubazena. 	<ul style="list-style-type: none"> • Intenzivno korištenje, ulaženje i izlaženje iz bazena. 	<ul style="list-style-type: none"> • Koristite bazenski usisivač da očistite dno bazena.
POVRŠINSKI OTPAD	<ul style="list-style-type: none"> • Lišće, insekti itd. 	<ul style="list-style-type: none"> • Bazeni su isušili blizu drveća. 	<ul style="list-style-type: none"> • Koristite Intex skimmer za bazene.
BOČNE PLOČE PREVIŠE SE SAVIJAJU PREMA UNUTRA	<ul style="list-style-type: none"> • Bočne ploče stranice savijaju se prema unutra kada se uguraju. 	<ul style="list-style-type: none"> • Potporne šipke bočne ploče nisu pravilno postavljene. 	<ul style="list-style-type: none"> • Provjerite je li potporna šipka bočne ploče čvrsto umetnuta u donju vodilicu i gornju ploču.

ODLAGANJE TOKOM DUŽEG PERIODA NEKORIŠTENJA

PREKOMJERNA KIŠA: Da biste izbjegli oštećenje bazena i pretjerano punjenje bazena, odmah isпустite kišnicu koja podiže nivo vode iznad maksimalnog.

Pražnjenje i dugotrajno čuvanje vašeg bazena

1. Provjerite lokalne propise radi konkretnih uputstava u pogledu odlaganja vode iz bazena za plivanje.
2. Provjerite da biste bili sigurni da je ispusni čep unutar bazena postavljen na svoje mjesto.
3. Uklonite poklopac sa ispusnog ventila na spoljnjem zidu bazena.
4. Prikopčajte ženski kraj vrtnog crijeva na ispusni priključak.
5. Stavite drugi kraj crijeva na mjesto gdje voda može biti sigurno ispuštena dalje od kuće.
6. Priključite ispusni priključak na ispusni ventil. **NAPOMENA: ispusni priključak će podignuti ispusni čep unutar bazena i voda će odmah početi isticati.**
7. Kada voda prestane isticati, počnite sa podizanjem bazena sa strane koja je suprotna strani ispusta, navodeći svu preostalu vodu prema ispustu i potpuno prazneći bazen.
8. Odvojite crijevo i adapter kada završite.
9. Ponovo stavite ispusni čep u ispusni ventil unutar bazena radi čuvanja.
10. Vratite ispusni poklopac na vanjskoj strani bazena na mjesto.
11. Slijedite uputstva o montaži po obrnutom redu radi demontaže, i uklonite sve spojne dijelove.
NAPOMENA: Za demontažu bočnih ploča podignite ploče, a kada gornja ploča bude viša od potpornih stupova, nježno protresite gornju ploču da je otpustite. Ovaj postupak ponovite za sve bočne ploče (pogledajte slike 15.1-15.3).
12. Pobrinite se da bazen i svi dijelovi budu sasvim suhi prije čuvanja. Osušite korito bazena na suncu dok ne bude potpuno suha prije savijanja (**pogledajte sliku 16**). Pospite talkom u prahu da spriječite sljepljivanje vinila i radi apsorpcije bilo kakve preostale vlage.
13. Napravite pravokutni oblik. Počnite sa jedne strane, presavijte jednu šestinu folije prema unutra dva puta. Učinite isto sa druge strane (**pogledajte slike 17.1 do 17.2**).
14. Kada ste na taj način napravili dvije presavijene suprotne strane, jednostavno presavijte jednu preko druge kao da zatvarate knjigu (**pogledajte slike 18.1 do 18.2**).
15. Presavijte dva duga kraja do sredine (**pogledajte sliku 19**).
16. Presavijte jedan preko drugog kao da zatvarate knjigu i na kraju zbijte foliju (**pogledajte sliku 20**).
17. Čuvajte foliju i prateću opremu na suhom mjestu sa kontroliranom temperaturom, između 32 stupnja Farenhajta (0°C) ili 104 stupnja Farenhajta (40°C).
18. Za čuvanje se može koristiti originalno pakiranje.



PRIPREME ZA ZIMU

Pripremite svoj nadzemni bazen za zimu

Nakon korištenja, možete lako isprazniti i odložiti svoj bazen na suho mjesto. Bazen morate isprazniti, demontirati i propisno ga odložiti na čuvanje kada temperatura padne ispod 41 stupnja Farenhajta (5°C) kako biste izbjegli oštećenje bazena i povezanih komponenti ledom. Oštećenja od leda mogu dovesti do iznenadnog pucanja korita ili kolapsa bazena. Pogledajte i dio "Pražnjenje vašeg bazena".

Ako temperature u vašem području ne padaju ispod 41 stupanj Farenhajta (5°C), a vi odlučite bazen ostaviti na otvorenom, pripremite ga na sljedeći način:

1. Pažljivo očistite vodu u bazenu. Ako se radi o vrsti bazena koji se lako postavlja ili vrsti bazena sa ovalnim okvirom, pobrinite se da gornji prsten bude propisno napuhan.
2. Uklonite skimmer (ako postoji) ili bilo koju drugu prateću opremu pripočanu na navojni priključak košare za filtriranje. Ako je potrebno zamijenite rešetku košare. Pobrinite se da svi dijelovi prateće opreme budu čisti i sasvim suhi prije odlaganja na čuvanje.
3. Zatvorite ulaznu i ispusnu spojnicu iz unutrašnjosti bazena priloženim čepovima (veličine 16' i manje). Zatvorite ulazni i ispusni klipni ventil (veličine 17' i više).
4. Uklonite ljestve (ako je primjenljivo) i čuvajte na sigurnom mjestu. Pobrinite se da ljestve budu sasvim suhe prije čuvanja.
5. Uklonite crijeva koja povezuju pumpu i filter sa bazenom.
6. Dodajte odgovarajuće kemikalije za zimski period. Posavjetujte se sa svojim lokalnim prodavačem bazena u pogledu vrste kemikalija koje bi trebalo koristiti kao i načina njihovog korištenja. Ovdje mogu postojati velike razlike u ovisnosti od regije.
7. Pokrijte bazen Intex pokrivačem za bazene. **VAŽNA NAPOMENA: INTEX POKRIVAČ ZA BAZENE NIJE SIGURNOSNI POKRIVAČ.**
8. Očistite i ispraznite pumpu, kućište filtera i creva. Uklonite i bacite stari filter uložak. Sačuvajte rezervni filter uložak za narednu sezonu.
9. Unesite pumpu i dijelove filtera u zatvorenu prostoriju i čuvajte na sigurnom i suhom mjestu, najboljena temperaturama između 32 stupnja Farenhajta (0°C) i 104 stupnja Farenhajta (40°C).

OPĆA SIGURNOSNA UPUTSTVA

Vodena rekreacija je i zabavna i terapijska. Bez obzira na to, ona uključuje rizike povrede i smrti. Kako bi se umanjio rizik povrede za vas, pročitajte i slijedite sva upozorenja i uputstva vezano za proizvod, pakiranje i uputstvo u pakiranju. Nemojte, pak, zaboraviti da upozorenja, uputstva i sigurnosne smjernice u pogledu proizvoda pokrivaju neke uobičajene rizike vodene rekreacije, ali ne pokrivaju sve rizike ili opasnosti.

Za dodatne zaštitne mjere, upoznajte se i sa dolje navedenim općim smjernicama kao i smjernicama državno priznatih sigurnosnih organizacija:

- Zahtijevajte stalni nadzor. Odgovarajuća odrasla osoba trebalo bi da bude postavljena kao "spasilac" ili čuvar, posebno kada se u bazenu ili oko njega nalaze djeca.
- Naučite plivati.
- Odvojite vreme kako bi naučili reanimaciju i prvu pomoć.
- Poučite svakog ko nadgleda korisnike bazena o mogućim opasnostima bazena i korištenju zaštitnih sredstava kao što su zaključana vrata, ograde itd.
- Poučite sve korisnike bazena, uključujući djecu, o tome šta da rade u hitnom slučaju.
- Uvijek koristite zdrav razum i dobro rasuđivanje kada uživete u bilo kojoj vodenoj aktivnosti.
- Nadgledajte, nadgledajte, nadgledajte.

OGRANIČENO JAMSTVO

Vaš Intex bazen proizveden je od najkvalitetnijeg materijala i od strane najstručnijeg osoblja. Svi Intex proizvodi su testirani i utvrđeno je da nemaju grešku prije nego što sunapustili tvornicu. Ovo ograničeno jamstvo primjenjuje se samo na Intex bazen.

Ovo ograničeno jamstvo je dodatak, a ne zamjena, za Vaša zakonska prava i pravne lijekove. U mjeri u kojoj ovo jamstvo nije u skladu s bilo kojim od Vaših zakonskih prava, ono ima prednost. Na primjer, potrošački zakoni u Europskoj uniji osiguravaju zakonska prava jamstva uz pokrivenost koju dobivate putem ovog ograničenog jamstva: informacije o potrošačkim pravima u EU molimo potražite na internetskoj stranici Europskog centra za potrošače na http://ec.europa.eu/consumers/ecc/contact_en/htm.

Odredbe ove Ograničene garancije se odnose samo na originalnog kupca i ona se ne može prenijeti. Ovo Ograničeno jamstvo vrijedi određeni period od datuma kupnje. Čuvajte originalni račun uz ovaj priručnik, jer će biti potreban kao dokaz o kupovini uz zahtjev za nadoknadu štete, u suprotnom Ograničena garancije biti će nevažeća.

Jamstvo za korito bazena i okvir za bazen – 2 godine

Ukoliko tijekom jamstvenog razdoblja na Intex bazen naiđete na nedostatak, molimo vas da kontaktirate nadležni Intex Servisni centar naveden u posebnom odjeljku pod "Ovlašteni servisni centar". Ako artikl vratite u skladu s uputama servisnog centra Intex, servisni centar će artikl pregledati i utvrditi valjanost zahtjeva. Ako je predmet pokriven odredbama jamstva, artikl će biti popravljen ili besplatno zamijenjen istim ili usporedivim artiklom (po izboru tvrtke Intex).

Osim ovog jamstva te drugih zakonskih prava u Vašoj zemlji, ne podrazumijevaju se nikakva daljnja jamstva. U mjeri u kojoj je to moguće u Vašoj zemlji, tvrtka Intex ni u kojem slučaju neće biti odgovorna Vama ili bilo kojoj trećoj strani za izravne ili neizravne štete koje proizlaze iz upotrebe Vašeg Intex bazen, niti radnje tvrtke Intex kao niti njezinih predstavnika i zaposlenika (uključujući i proizvodnju artikla). Neke države ili sudske nadležnosti ne dozvoljavaju izuzeće ili ograničenje slučajne ili posljedice štete, i prema tome pomenuto ograničenje ili izuzeće se ne bi odnosilo na vas.

Vodite računa o tome da se ovo ograničeno jamstvo ne primjenjuje u slijedećim okolnostima:

- Ako Intex bazen postane predmet nemara, nenormalne uporabe ili primjene, nesreće, nepravilnog rada, nepravilnog održavanja ili skladištenja;
- Ako se Intex bazen na napuhavanje podvrgne oštećivanju zbog okolnosti izvan kontrole tvrtke Intex, uključujući, ali ne ograničavajući se na, ubode, ispuštanje, grebanje ili uobičajeno habanje ili oštećenja uzrokovanih izlaganjem požaru, poplavi, smrzavanju, kiši ili drugim vanjskim silama okoliša;
- U slučaju uporabe dijelova i komponenti koji nisu nabavljeni putem tvrtke Intex; i/ili
- Vršanjem neovlaštenih izmjena, popravaka ili rastavljanjem Intex bazen od strane nekoga izvan osoblja servisnog centra tvrtke Intex.

Troškove nastale gubitkom vode iz bazena, za kemijska sredstva ili za štetu uzrokovanu vodom ne pokriva ova garancija. Povreda ili šteta nanešena imovini ili osobi nije pokrivena ovom garancijom.

Pažljivo pročitajte Upute za uporabu i slijedite sve upute u vezi pravilne uporabe i održavanja vašeg Intex bazen. Uvijek provjerite svoj proizvod prije uporabe. Uslijed nepoštivanja uputa jamstvo može biti poništeno.