

## VAŽNA SIGURNOSNA PRAVILA

Pročitajte s razumijevanjem i pažljivo slijedite sve upute prije nego što postavite i upotrijebite ovaj proizvod. Sačuvati za budući osvrt.

# C1500

Krystal Clear® Filtar pumpa

Broj certificiranog modela FP636

220 - 240 V~, 50 Hz, 165 W

Maksimalna visina 1,0 m, minimalna visina 0,19 m, IPX5

Maksimalna temperatura vode 35 °C



Samo za ilustrativne svrhe.

Ne zaboravite isprobati druge izvrsne proizvode Intex: bazene, dodatke za bazene, bazene i kućne igračke na napuhivanje, krevete na napuhivanje i čamce. Potražite ih u dobro opremljenim trgovinama ili posjetite našu Internet stranicu.

Zbog politike stalnog poboljšanja proizvoda, Intex zadržava pravo izmjene specifikacija i izgleda uslijed čega priručnik s uputama može biti ažuriran bez obavijesti.

# INTEX®

©2025 Intex Marketing Ltd. - Intex Development Co. Ltd. - Intex Recreation Corp. All rights reserved/Tous droits réservés/Todos los derechos reservados/Alle Rechte vorbehalten. Printed in China/Imprimé en Chine/Impreso en China/Gedruckt in China.

®™ Trademarks used in some countries of the world under license from/®™ Marques utilisées dans certains pays sous licence de/Marcas registradas utilizadas en algunos países del mundo bajo licencia de/Warenzeichen verwendet in einigen Ländern der Welt in Lizenz von/Intex Marketing Ltd. to/à/a/an Intex Development Co. Ltd., Hong Kong & Intex Recreation Corp., P.O. Box 1440, Long Beach, CA 90801 • Distributed in the European Union by/Distribué dans l'Union Européenne par/Distribuido en la unión Europea por/Vertrieb in der Europäischen Union durch/Intex Trading B.V., Ettenseweg 46, 4706 PB Roosendaal – The Netherlands • Distributed in the UK by Unitek Service (UK) Limited, 124 City Road, London, England, EC1V 2NX, UK.  
www.intexcorp.com

## SADRŽAJ

<b>Sigurnosna pravila.....</b>	<b>3</b>
<b>Popis dijelova i referentni brojevi dijelova.....</b>	<b>4-5</b>
<b>Upute za sastavljanje.....</b>	<b>6-9</b>
<b>Upute za upravljanje.....</b>	<b>10</b>
<b>Tablica za određivanja trajanja rada pumpe.....</b>	<b>11</b>
<b>Održavanje.....</b>	<b>12-13</b>
<b>Održavanje bazena i kemijska sredstva za bazen.....</b>	<b>13</b>
<b>Spremanje na duže vremensko razdoblje.....</b>	<b>13</b>
<b>Vodič za rješavanje problema.....</b>	<b>14-15</b>
<b>Uobičajeni problemi s bazenom.....</b>	<b>16</b>
<b>Opća sigurnost u vodi.....</b>	<b>16</b>
<b>Ograničeno jamstvo.....</b>	<b>17</b>

# VAŽNA SIGURNOSNA PRAVILA

Pročitajte s razumijevanjem te pažljivo slijedite sve upute prije nego što postavite i upotrijebite ovaj proizvod.

## PROČITAJTE I SLIJEDITE SVE UPUTE

### ⚠ UPOZORENJE

- Djecu i osobe s invaliditetom uvijek nadzirite.
- Djecu moraju biti udaljena od ovog proizvoda i strujnih kablova.
- Djeca se ne smiju igrati s uređajem. Djeca koja nisu pod nadzorom ne smiju čistiti niti održavati uređaj.
- Ovaj aparat mogu upotrebljavati osobe ograničenih fizičkih, osjetilnih ili mentalnih sposobnosti ili nedostatnog iskustva i znanja ako su pod nadzorom ili ako su upućene u sigurnu upotrebu aparata te ako su razumjele potencijalne opasnosti.
- Samo odrasle osobe smiju sastavljati i rastavljati ovaj proizvod.
- Opasnost od strujnog udara. Spajajte ovaj proizvod samo u uzemljenu utičnicu zaštićenu diferencijalnom strujnom sklopkom (GFCI) ili zaštitnim uređajem koji radi pod djelovanjem preostale struje (RCD). Obratite se kvalificiranom električaru ako sami ne možete provjeriti je li utičnica zaštićena sklopkom GFCI ili uređajem RCD. Kvalificirani električar mora instalirati sklopku GFCI/uređaj RCD, čija je maksimalna jakost 30 mA. Ne koristite se prenosivim zaštitnim uređajem koji radi pod djelovanjem preostale struje (PRCD).
- Prije uklanjanja, čišćenja, servisiranja ili podešavanja ovog proizvoda, uvijek ga iskopčajte iz električne utičnice. Prije sastavljanja, rastavljanja ili čišćenja uređaj uvijek isključite iz napajanja.
- Utikač mora biti blizu uređaja nakon što ste ga postavili.
- Nemojte zakopavati električni kabel. Smjestite ga na mjesto gdje ga neće oštetiti kosilice za travu, trimeri za živicu i druga slična oprema.
- Oštećeni strujni kabel mora zamijeniti proizvođač, serviser ili slična kvalificirana osoba kako ne bi došlo do izlaganja opasnosti.
- Zbog opasnosti od strujnog udara nemojte upotrebljavati produžne kablove, mjerače vremena, adaptere za utikač ili pretvarače za utikač kako biste uređaj spojili na struju; osigurajte ispravno smještenu utičnicu.
- Proizvod ne pokušavajte ukopčati ili iskopčati iz struje mokrim rukama ili dok stojite u vodi.
- Ovaj proizvod držite na udaljenosti od 2 m od bazena (uputa se odnosi samo na korisnike u Francuskoj).
- Utikač ovog proizvoda držite na udaljenosti većoj od 3,5 m od bazena.
- Proizvod smjestite podalje od bazena kako se djeca ne bi penjala na njega i s njega ulazila u bazen.
- Ne upravljajte ovim proizvodom kada je bazen u uporabi.
- Ovaj je proizvod namijenjen uporabi samo sa sklopivim bazenima. Ne upotrebljavajte ga s trajno postavljenim bazenima. Sklopivi bazen napravljen je tako da se odmah može rastaviti za spremanje i ponovno sastaviti u prvotnu konfiguraciju.
- Ovaj uređaj je namijenjen samo za uporabu u domaćinstvu.
- Ovaj proizvod ne smije se skladištiti na otvorenom za vrijeme mraza jer nije zaštićen od utjecaja temperature smrzavanja.
- Ovaj se proizvod treba koristiti u svrhe opisane u priručniku!

**NEPOŠTIVANJE OVIH UPOZORENJA MOŽE REZULTIRATI OŠTEĆENJEM IMOVINE, STRUJNIM UDAROM, ZAPLITANJEM ILI DRUGOM TEŠKOM OZLJEDOM ILI SMRČU.**

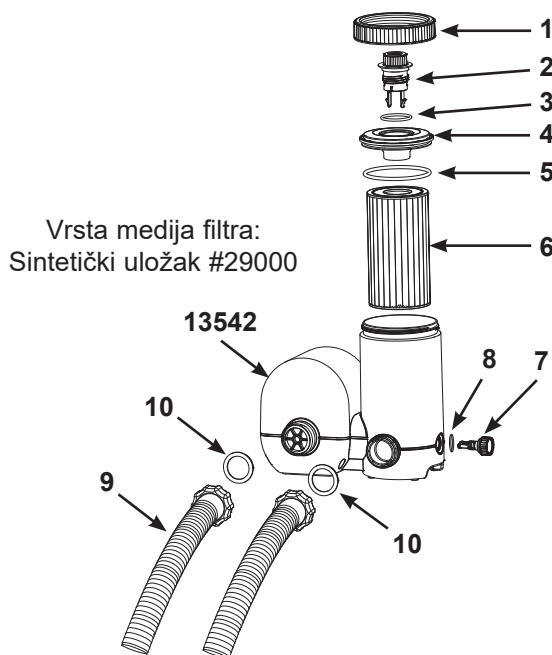
Ova upozorenja, upute i sigurnosna pravila dostavljena s proizvodom predstavljaju neke uobičajene rizike uređaja za rekreaciju u vodi te ne obuhvaćaju sve rizike i opasnosti. Molimo budite razumni i razboriti prilikom svake aktivnosti u vodi.

**SAČUVAJTE OVE UPUTE**

**Strana 3**

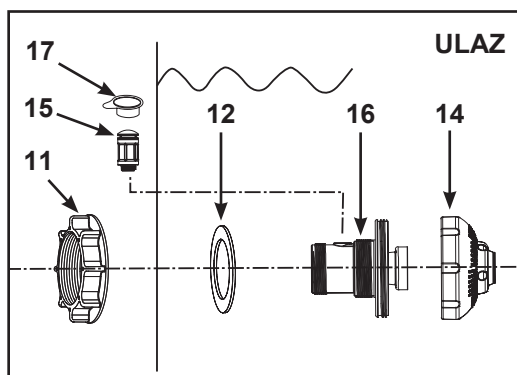
## POPIS DIJELOVA I REFERENTNI BROJEVI DIJELOVA

Prije sastavljanja proizvoda, odvojite nekoliko minuta za provjeru sadržaja i upoznavanje sa svim dijelovima.



**NAPOMENA:** Crteži služe samo za ilustraciju. Stvarni se proizvod može razlikovati od prikazanog. Ilustracije ne odražavaju stvarne mjere.

REDNI BR.	OPIS	KOL.	BR. REZERVNOG DIJELA
1	PRSTEN S NAVOJIMA ZA KUĆIŠTE FILTRA	1	13412
2	INDIKATOR FILTRA + VENTIL ZA ISPUŠTANJE ZRAKA	1	13420
3	OKRUGLI PRSTEN ZA VENTIL	1	13229
4	POKLOPAC KUĆIŠTA FILTRA	1	13416
5	OKRUGLI PRSTEN ZA KUĆIŠTE FILTRA	1	13417
6	ULOŽAK FILTRA	1	29000
7	OTPUSNI VENTIL ZA TALOG	1	13419
8	OKRUGLI PRSTEN ZA VENTIL	1	10264
9	CIJEV PUMPE S MATICAMA	2	11010
10	PLOSNATI O-PRSTEN CRIJEVA	2	13161
-	KUĆIŠTE I MOTOR FILTARSKE PUMPE	1	13542

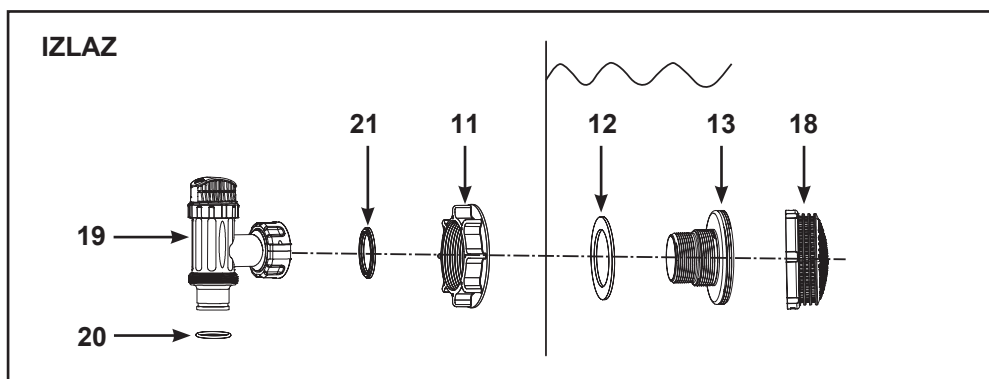
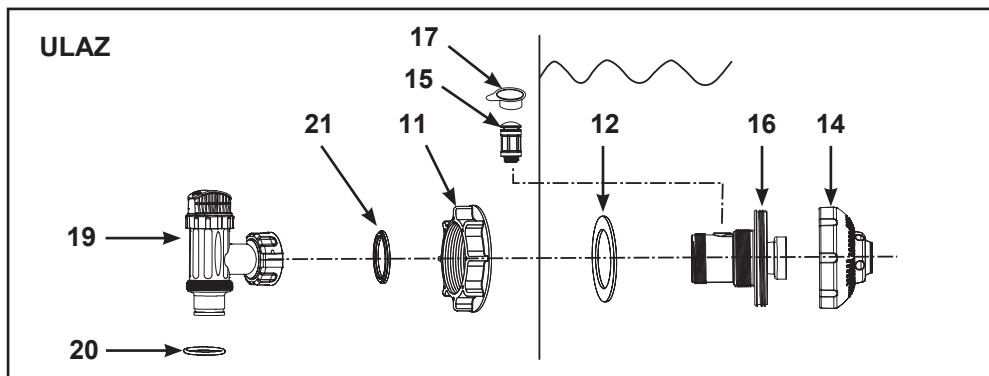


Ako je pumpa kupljena zasebno, u sadržaju isporuke nalaze se samo ovi dijelovi za ulazni priključak. Nisu potrebni alati za sastavljanje.

## POPIS DIJELOVA I REFERENTNI BROJEVI DIJELOVA (nastavak)

Prije sastavljanja proizvoda, odvojite nekoliko minuta za provjeru sadržaja i upoznavanje sa svim dijelovima.

Ako je pumpa kupljena kao dio seta bazena, u sadržaju isporuke nalaze se dijelovi za priključak navedeni u nastavku. Za narudžbu ovih dijelova obratite se ovlaštenom servisnom centru ako je potrebno. Prilikom naručivanja dijelova obavezno navedite broj modela i brojeve dijelova.



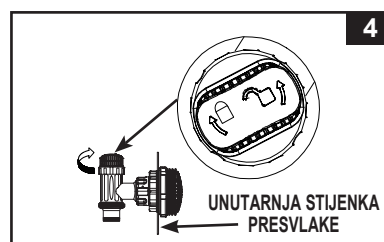
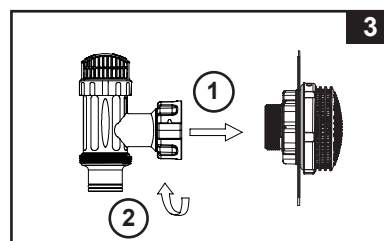
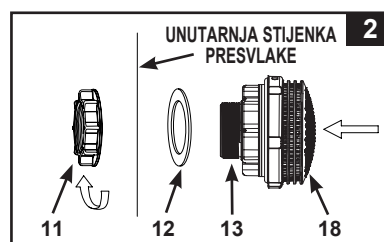
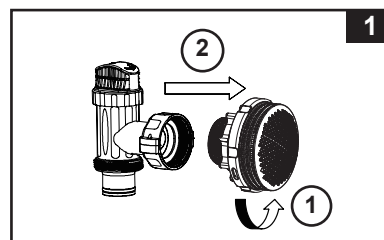
**NAPOMENA:** Crteži služe samo za ilustraciju. Stvarni se proizvod može razlikovati od prikazanog. Ilustracije ne odražavaju stvarne mjere.

REDNI BR.	OPIS	KOL.		BR. REZERVNOG DIJELA
		Zasebno	Set bazena	
11	MATICA ZA PROČISTAČ	1	2	10256
12	RAVNA GUMENA PODLOŠKA ZA PROČISTAČ	1	2	10255
13	SPOJNIK S NAVOJIMA ZA PROČISTAČ	0	1	10744
14	PODESIVA ULAZNA MLAZNICA BAZENA	1	1	12369
15	VENTIL ZRAČNE MLAZNICE	1	1	12363
16	ULAZNI ZRAČNI PRIKLJUČAK S NAVOJEM	1	1	12371
17	ČEP VENTILA ZRAČNE MLAZNICE (NENI ZOBRAZENO)	1	1	12373
18	FILTER ZA TALOG	0	1	12198
19	KLIPNI VENTIL (ZAJEDNO SA OKRUGLIM PRSTENOM ZA CIJEV I PODLOŠKOM S IZBOČENJEM)	0	2	10747
20	OKRUGLI PRSTEN ZA CIJEV	0	2	10262
21	PODLOŠKA S IZBOČENJEM	0	2	10745

## ISPUSNI OTVOR BAZENA - POSTAVLJANJE PROČISTAČA I KLIPNOG VENTILA (po izboru)

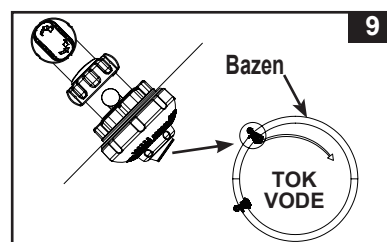
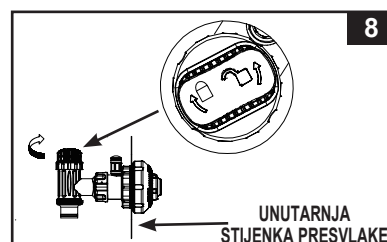
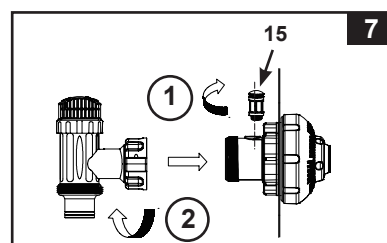
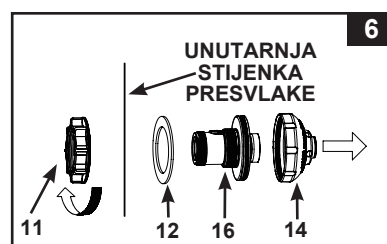
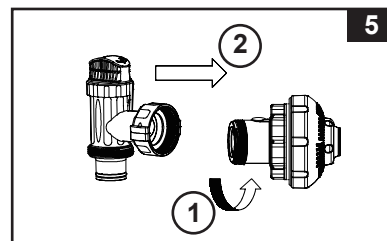
Mrežica pročištača sprječava zaglavljivanje većih predmeta u filter pumpi i/ili oštećivanje filter pumpe većim predmetima. Sklop klipnog ventila sprječava dotok vode u filter pumpu prilikom stavljanja ili čišćenja uložka filtra. Ako bazen ima gornji prsten na napuhivanje, prije napuhivanja gornjeg prstena presvlake bazena postavite pročištač, mlaznicu i klipni ventil. Ovdje navedeni brojevi dijelova odnose se na dijelove prikazane u Popisu dijelova u ovom priručniku. Postupak postavljanja:

1. Klipni ventil odvojite od spojnika s navojima za pročištač (13) odvrtanjem u smjeru suprotnom od smjera kretanja kazaljke na satu (vidi sliku 1). Pazite da ne izgubite gumenu podlošku s izbočenjem (21). Klipni ventil stavite na sigurno mjesto na tlo.
2. Maticu za pročištač (11) odvojite od spojnika s navojima (13) odvrtanjem u smjeru suprotnom od smjera kretanja kazaljke na satu. Ravnu podlošku (12) ostavite na spojniku (13).
3. Pročištač i klipni ventil postavite na donji položaj ispusnog otvora bazena (označenog „+“). S unutarnje strane presvlake bazena umetnite spojnik (13) u jednu od prethodno izrezanih rupa tako da podlošku koja je ostala na spojniku stavite uz unutarnju stranu stijenke presvlake.
4. Prije sastavljanja, navoje podmažite s naftnom želatinom. Zatim maticu za pročištač (11) zavrnite natrag na spojnik s navojima (13) okretanjem njene ravne strane koja je okrenuta prema vanjskoj stijenki presvlake u smjeru kretanja kazaljke na satu (vidi sliku 2).
5. Prstima pritegnite maticu za pročištač (11) na spojnik s navojima (13).
6. Uzmite sklop klipnog ventila. Provjerite je li podloška s izbočenjem (21) na svom položaju.
7. Spoj klipnog ventila vratite natrag na spojnik s navojima (13) zavrtanjem u smjeru kretanja kazaljke na satu (vidi sliku 3).
8. Ručku klipnog ventila okrenite u smjeru kretanja kazaljke na satu do položaja zatvaranja. Pobrinite se da je klipni ventil čvrsto zatvoren. Time ćete spriječiti istjecanje vode tijekom punjenja bazena (vidi sliku 4).



## ISPUSNI OTVOR BAZENA - POSTAVLJANJE PROČISTAČA I KLIPNOG VENTILA (PO IZBORU)

1. Okretanjem suprotno od kazaljke sata, odvijte sklop ventil klipa s navoja zračnog priključka (16) (vidi sliku 5). Pazite da ne izgubite gumenu podlošku s izbočenjem (21). Klipni ventil stavite na sigurno mjestu na tlo.
2. Okretanjem suprotno od kazaljke sata odvijte maticu sita (11) s dovodnog zračnog priključka s navojem (16). Ravnu podlošku (12) ostavite na spojniku (16).
3. Pročistač i klipni ventil postavite na gornji položaj ulaznog otvora bazena. S unutrašnje strane obloge bazena umetnite sklop mlaznice (14 i 16) u jednu od pripremljenih rupa dok podloška ostaje na priključku koji se treba postaviti s unutrašnje strane obloge bazena.
4. Prije sastavljanja, navoje podmažite s naftnom želatinom. Zatim, dok je ravna strana matice sita (11) okrenuta prema vanjskoj strani obloge okretanjem u smjeru kazaljke sata stegnite maticu sita (11) nazad na ulazni zračni priključak s navojem (16) (vidi sliku 6).
5. Rukom zategnite podesivu ulaznu zračnu mlaznicu bazena (14) i maticu sita (11) na dovodni zračni priključak s navojem (16).
6. Uzmite sklop klipnog ventila. Provjerite je li podloška s izbočenjem (21) na svom položaju.
7. Prišarafite dovodnu zračnu mlaznicu (15) preko dovodnog zračnog priključka (16). **NAPOMENA:** Pobrinite se da ventil zračne mlaznice bude stegnut i okrenut prema gore. Okretanjem u smjeru kazaljke sata, stegnite sklop klipa ventila na dovodni zračni priključak s navojem (16) (vidi sliku 7).
8. Ručku klipnog ventila okrenite u smjeru kretanja kazaljke na satu do položaja zatvaranja. Pobrinite se da je klipni ventil čvrsto zatvoren. Time ćete spriječiti istjecanje vode tijekom punjenja bazena (vidi sliku 8).
9. Podesite glavu mlaznice tako da bude usmjerena suprotno od ispusnog otvora bazena radi bolje cirkulacije vode (vidi sliku 9).
10. Presvlaka bazena sada se može napuniti vodom. Slijedite upute za punjenje bazena koje su navedene u korisničkom priručniku za nadzemni bazen.



**NAPOMENA:** Na ventil za zračni mlaz (15) nemojte stavljati kapicu ventila (17) u normalnoj situaciji ili kada pumpa radi. Više informacija potražite u Uklanjanje problema.

## POSTAVLJANJE I SPAJANJE CIJEVI FILTER PUMPE

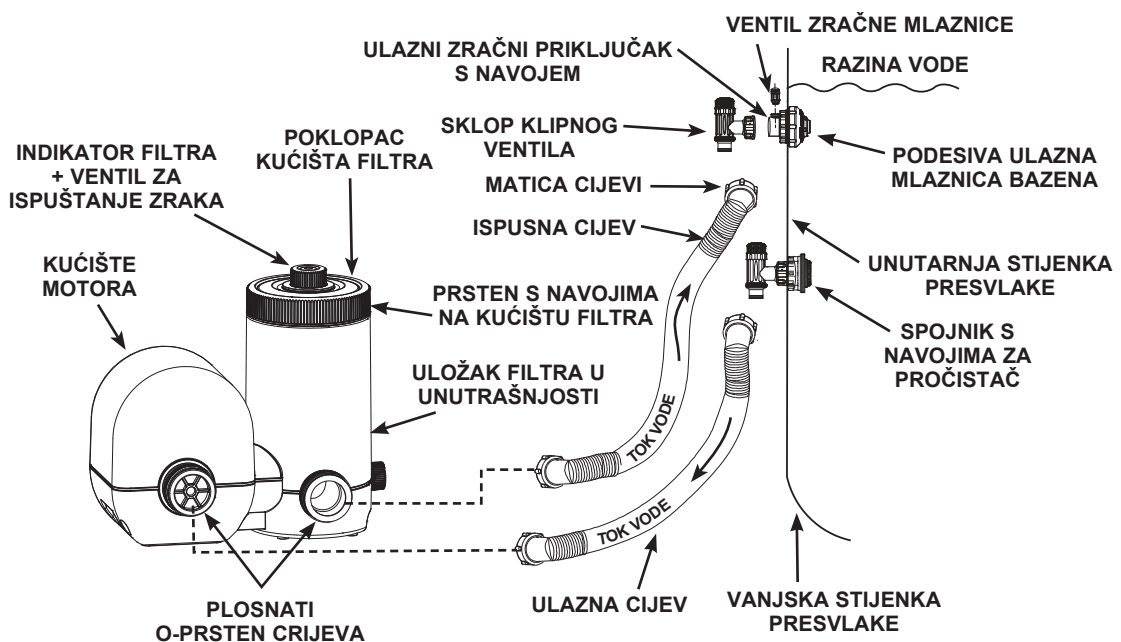
Bitno je da promijenite bilo koji oštećeni element ili skup elemenata u najkraćem mogućem roku. Koristite samo dijelove odobrene od strane proizvođača.

1. Filtar pumpu Krystal Clear® i cijevi izvadite iz pakiranja.
2. Filtar pumpu postavite na mjesto na kojemu lako možete cijev (9) spojiti na klipni ventil. Pobrinite se da tijekom poslova servisiranja i održavanja crpka filtra uvijek bude dostupna.  
**Napomena: Određeni regionalni propisi mogu zahtijevati da se filtar pumpa postavi na nepomičnu platformu. Zbog toga se na podnožju filter pumpe nalaze dvije rupice za montiranje. Uvjete za postavljanje filter pumpe provjerite kod regionalnih tijela vlasti.**
3. Uzmite dvije cijevi pumpe (9) i spojite njihove matice na filtar pumpu.
4. Prsten s navojima na kućište filtra (1) odvojite od kućišta filtra odvrtanjem u smjeru suprotnom od smjera kretanja kazaljke na satu. Spremite ga na sigurno mjesto.
5. Filtar pumpa je zračno nepropustan sustav. Gornji otpusni zračni ventil (2) okrenite jednom ili dvaput u smjeru suprotnom od smjera kretanja kazaljke na satu. **NE skidajte otpusni zračni ventil s gornjeg poklopca jer će voda snažno izletjeti ako je motor uključen. U tom slučaju može doći do ozljeda.**
6. Primite poklopac kućišta filtra i skinite ga (4). Provjerite je li u kućištu uložak. Ako je uložak u kućištu, vratite poklopac i prstima pritegnite prsten (1) na kućištu filtra.
7. Otpusni ventil za talog koji se nalazi na dnu kućišta prstima lagano pritegnite kako biste se pobrinuli da voda ne istječe.
8. Kada je bazen napunjen, cijev s dna kućišta filtra spojite na najviši sklop pročištača. Priključak cijevi naći ćete na dnu sklopa klipnog ventila. Cijev pričvrstite pomoću matice za cijev.
9. Drugu cijev koja je pričvršćena na središnji dio kućišta motora spojite na preostali priključak na presvlaci.



### UPOZORENJE

Proizvod postavite podalje od bazena kako se djeca ne bi penjala na njega i s njega ulazila u bazen.



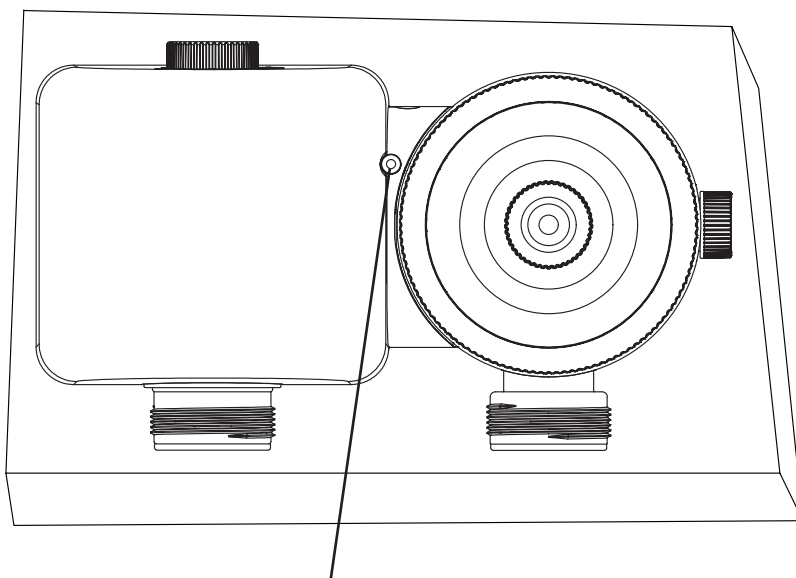
(ILUSTRACIJE NE ODRAŽAVAJU STVARNE MJERE)

Upute za postavljanje pružaju informacije o uvjetima utvrđenima za električne instalacije te uključuju podatke o državnim pravilima o električnom ožičenju.

## OPCIJA TRAJNOG MONTIRANJA FILTAR PUMPE

U nekim se državama, osobito u Europskoj uniji, zahtijeva da filter pumpa bude u trajnom uspravnom položaju pričvršćena za tlo ili podlogu. Provjerite kod lokalnih tijela vlasti postoji li u vašem području propis vezan uz filter pumpe za nadzemne bazene. Ako odnosi propisi postoje, pumpu filtra možete postaviti na platformu uz pomoć provrta koji se nalazi u postolju. Vidi sliku dolje.

Filter pumpa može se montirati na cementnu podlogu ili na drvenu strukturu kako bi se spriječilo slučajno prevrtanje. Cjelokupni sklop ne smije biti teži od 18 kg.



1 x M4 ŠESTEROKUTNI VIJCI ZA GLAVU

Kabel 220-240 voltnog izvora napajanja za pumpu filtra mora biti postavljen najmanje 3,5 m od zidova bazena. Kod lokalnih vlasti provjerite postoje li odgovarajući standardi i zahtjevi za "električne instalacije za bazene i drugu opremu bazena". Slijedeća tablica vam može poslužiti kao referenca:

Država/regija	Broj standarda
MEĐUNARODNI	IEC 60364-7-702
FRANCUSKA	NF C 15-100-7-702
NJEMAČKA	DIN VDE 0100-702
NIZOZEMSKA	NEN 1010-702

## UPUTE ZA UPRAVLJANJE

1. Filtar pumpa mora biti isključena. Prekidač se nalazi na kućištu motora.
2. Strujni kabel priključite u strujnu utičnicu zaštićenu diferencijalnom strujnom sklopkom (GFCI).

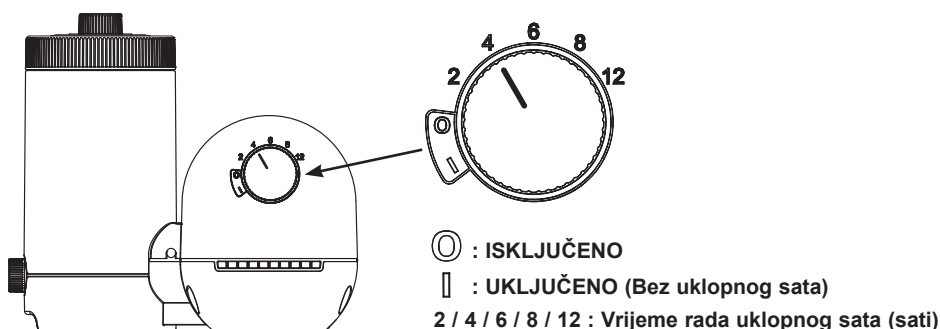
### ⚠ UPOZORENJE

Opasnost od strujnog udara. Spajajte ovaj proizvod samo u uzemljenu utičnicu zaštićenu diferencijalnom strujnom sklopkom (GFCI) ili zaštitnim uređajem koji radi pod djelovanjem preostale struje (RCD). Obratite se kvalificiranom električaru ako sami ne možete provjeriti je li utičnica zaštićena sklopkom GFCI ili uređajem RCD. Kvalificirani električar mora instalirati sklopku GFCI/uređaj RCD, čija je maksimalna jakost 30 mA. Ne upotrebljavajte prenosivi zaštitni uređaj koji radi pod djelovanjem preostale struje (PRCD).

### VAŽNO

Radi sprječavanja ulaska zraka, prvo otvorite donji klipni ventil (spojen na ulaznu cijev), a zatim gornji klipni ventil (spojen na ispusnu cijev). Otvorite otpusni zračni ventil, pričekajte da voda počne istjecati iz njega i zatim ga zatvorite.

3. Ručke oba klipna ventila okrećite u smjeru suprotnom od smjera kretanja kazaljke na satu do kraja sve dok se ne zaustave. Na taj način otvorit ćete ventil i omogućiti dotok vode u filter pumpu.
  4. Kada voda teče u filter pumpu, tlak vode omogućit će ispuštanje zraka zarobljenog unutar otpusnog zračnog ventila (2). Kada sav zrak izađe, vode će isteći iz ventila (2). Tada prstima lagano pritegnite ventil (2) u smjeru kretanja kazaljke na satu.
  5. **Za upravljanje filter pumpom u načinu rada s mjerачem vremena:**
    - A. Priključite strujni kabel u strujnu utičnicu i podesite okretni gumb uklopnog sata na željene radne sate (**vidi sliku 10**). Pogledajte "Raspored vremena rada" za potrebne sate rada koji ovise o pojedinačnoj veličini bazena.
    - B. Filtar pumpa sada filtrira vodu i zaustavit će se nakon isteka postavljenog vremena. Ugrađeni mjerач vremena radit će odabran broj sati, svaki dan u isto vrijeme.
    - C. Trajanje rada pumpe može se ponovno podesiti, ako je potrebno. Slijedite korake A – B.
- Za ručno upravljanje filter pumpom (bez načina rada s mjerачem vremena):**
- A. Uključite pumpu stavljanjem okretnog gumba u položaj "I". Filtar pumpa sada filtrira vodu.
  - B. Za isključivanje pumpe stavite okretni gumb u položaj "O".



SLIKA 10

6. Nikada ne stavljajte kemikalije izravno u crpku filtra. To može oštetiti crpku i poništiti jamstvo.

## TABLICA ZA ODREĐIVANJE TRAJANJA RADA PUMPE

Ova tablica prikazuje trajanje rada pumpe koje je potrebno za prosječnu uporabu filter pumpe s nadzemnim bazenom. Filter pumpa trebala bi raditi 1 sat dulje od potrebnog trajanja rada prema sustavu s morskom vodom.

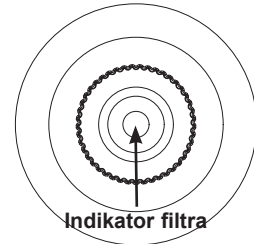
Veličina bazena		Kapacitet vode (izračunato na 90% za bazen s okvirom i na 80% za bazen Easy Set bazen)		Preporučeno trajanje rada po danu (Sati)
		(Galoni)	(Litre)	
<b>NADZEMNI BAZENI INTEX</b>				
<b>BAZEN EASY SET®</b>	18' x 42" (549cm x 107cm)	4,786	18,115	4
	18' x 48" (549cm x 122cm)	5,455	20,647	6
<b>OKRUGLI BAZEN S METALNIM OKVIROM</b>	18' x 48" (549cm x 122cm)	6,423	24,311	6
	21' x 52" (640cm x 132cm)	9,533	36,082	8
<b>BAZEN S ULTRA/XTR OKVIROM</b>	16' x 48" (488cm x 122cm)	5,061	19,156	4
	18' x 48" (549cm x 122cm)	6,423	24,311	6
	18' x 52" (549cm x 132cm)	6,981	26,423	6
	20' x 48" (610cm x 122cm)	7,947	30,079	6
<b>GRAPHITE GRAY PANEL POOL SET™</b>	15'8" x 49" (478cm x 124cm)	4,440	16,805	4
	16'8" x 49" (508cm x 124cm)	5,061	19,156	4
	18'8" x 53" (569cm x 135cm)	6,981	26,423	6
<b>BAZEN S OVALNIM OKVIROM</b>	20' x 12' x 48" (610cm x 366cm x 122cm)	4,393	16,628	4
<b>PRAVOKUTNI BAZEN S ULTRA OKVIROM</b>	15' x 9' x 48" (457cm x 274cm x 122cm)	3,484	13,187	4
	18' x 9' x 52" (549cm x 274cm x 132cm)	4,545	17,203	4
	20' x 10' x 52" (610cm x 305cm x 132cm)	5,611	21,238	4
	24' x 12' x 52" (732cm x 366cm x 132cm)	8,403	31,805	6

## ČIŠĆENJE ILI MIJENJANJE ULOŽAKA FILTRA

**Uložak filtra preporučujemo mijenjati najmanje svaka 2 tjedna ili prema potrebi. Redovito provjeravajte razinu začepjenja filtra.**

Filtarska pumpa opremljena je indikatorom filtra koji pokazuje kada je uložak filtra potrebno očistiti ili zamijeniti:

- Zelena zona: uložak filtra je čist, ne treba ga čistiti niti mijenjati.
- Žuta zona: uložak filtra je zaprljan; potrebno ga je očistiti.
- Crvena zona: uložak filtra vrlo je zaprljan; potrebno ga je očistiti ili zamijeniti.



**NAPOMENA:** Kako bi se osiguralo pravilno očitavanje indikatora filtra, s ulaznih i izlaznih vodova sustava filtracije uklonite sav pribor (sito, svjetla, raspršivač, automatski čistač, itd.). Više informacija potražite u odjeljku „Vodič za rješavanje problema“.

Kada pumpa ne radi (način rada pripravnosti) ili kada je ISKLJUČENA, indikator filtra je u zelenoj zoni. Za prikaz zadnjeg stanja indikatora filtra potrebno je aktivirati filtarsku pumpu.

Sljedeći koraci sadrže upute o načinu čišćenja ili zamjene uložka filtra.

1. Filtar pumpa mora biti isključena. Iskopčajte kabel iz strujne utičnice.
2. Ručke oba klipna ventila okrenite u smjeru kretanja kazaljke na satu do kraja sve dok se ne zaustave. Na taj ćete način zatvoriti ventil i spriječiti istjecanje vode iz bazena.
3. Gornji otpusni zračni ventil lagano okrenite jednom ili dvaput u smjeru suprotnom od smjera kretanja kazaljke na satu. Zatim možete lako skinuti poklopac kućišta.
4. Prsten s kućišta filtra **(1)** skinite u smjeru suprotnom od smjera kretanja kazaljke na satu. Spremite ga na sigurno mjesto.
5. Skinite poklopac kućišta **(4)**.
6. Uklonite korišteni uložak filtra i za čišćenje upotrijebite visokotlačno vrtno crijevo. Uložak filtra zamijenite novim ako je promijenio boju, ako je izobličen, ako na njemu postoje male rupe ili rascjepi ili ako je potrebno.
7. Pregledajte unutrašnjost kućišta filtra.
8. Ako na dnu kućišta ima prljavštine ili taloga, postupite kako slijedi:
  - A. Ventil za talog **(7)** smješten na dnu kućišta polako odvrnite u smjeru suprotnom od smjera kretanja kazaljke na satu te ga izvadite. Spremite ga na sigurno mjesto.
  - B. Kantom vode ili crijevom za polijevanje vrta isperite talog iz kućišta.
  - C. Ventil za talog **(7)** vratite laganim zavrtnjem u smjeru kretanja kazaljke na satu. Nemojte ga prejako stegnuti.
9. U kućište umetnite čisti ili novi uložak filtra. Za zamjenu koristite samo izvorne uloške tvrtke Intex. Za pojedinosti pogledajte odjeljak „Brojevi dijelova“.
10. Vratite poklopac kućišta **(4)**, a prsten kućišta **(1)** vratite na kućište filtra zavrtnjem u smjeru kretanja kazaljke na satu.
11. Ručke oba klipna ventila okrenite u smjeru suprotnom od smjera kretanja kazaljke na satu do kraja sve dok se ne zaustave. Na taj ćete način otvoriti ventil i omogućiti dotok vode u filtarsku pumpu.
12. Nakon što je zarobljen zrak izašao kroz otpusni zračni ventil, ventil **(2)** lagano ponovno stegnite u smjeru kretanja kazaljke na satu.
13. Ponovno uključite strujni utikač u utičnicu.
14. Uključite pumpu.
15. Redovito provjeravajte otvore dovoda i odvoda te se uvjerite da nisu blokirani čime bi se sprječavala kvalitetna filtracija.
16. Zbrinjavanje svih korištenih filtra treba biti u skladu s važećim lokalnim propisima i zakonima.

## ODRŽAVANJE BAZENA I KEMIJSKA SREDSTVA ZA BAZEN

- Svi se bazeni moraju održavati kako bi voda ostala bistra i higijenski čista. S pravilnom kemijskom kontrolom filter će vam pomoći u postizanju tog cilja. Savjetujte se s distributerom opreme za bazene oko uputa vezanih za pravilnu uporabu klora, algicida i drugih kemijskih sredstava potrebnih za blistavo bistru vodu.
- Kemijska sredstva za bazen držite podalje od djece.
- Kemijska sredstva nemojte dodavati kada je bazen u uporabi jer ona mogu izazvati nadraženost kože ili očiju.
- Svakodnevna provjera pH vrijednosti i kemijsko tretiranje vode vrlo je važno i ne može se preneglasiti. Uporaba klora i algicida te održavanje ispravnih razina pH vrijednosti potrebni su kod punjenja bazena, kao i tijekom sezone. Savjetujte se s lokalnom trgovinom opreme za bazene oko uputa za korištenje.
- Prvo punjenje bazena u sezoni može rezultirati slankastom vodom u koju zatim treba staviti dodatnih aditiva za vodu i treba dodatno mijenjati filter. Ne dozvoljavajte plivanje u bazenu sve dok pH razina nije uravnotežena. Savjetujte se s lokalnom trgovinom opreme za bazene oko uputa.
- Imajte pri ruci rezervne uloške filtera. Uloške filtera mijenjajte svaka dva tjedna.
- Kada se djeca igraju u bazenu i prskaju vodu izvan bazena klorirana voda može oštetiti travnjake, vrtove ili grmlje. Travnata će se područja ispod presvlake bazena oštetiti. Imajte na umu da neke vrste trave mogu izrasti i kroz presvlaku.
- Trajanje rada filtera ovisi o veličini bazena, vanjskom vremenu i razini uporabe. Iskušavajte različito vrijeme trajanja rada filtera kako biste vodu učinili čistom i bistrom.
- Europski standard EN16713-3 navodi neke dodatne informacije o kvaliteti vode za bazene koji se nalaze na stranici [www.intexcorp.com/support](http://www.intexcorp.com/support).

### OPREZ

**Koncentrirane otopine klora mogu oštetiti presvlaku bazena. Uvijek slijedite upute proizvođača kemijskog sredstva, kao i upozorenja o zdravlju i opasnostima.**

## SPREMANJE NA DUŽE VREMENSKO RAZDOBLJE & POHRANJIVANJE TIJEKOM ZIME

1. Prije nego što bazen ispraznite kako biste ga spremili na duže vremensko razdoblje ili premjestili na drugo mjesto pobrinite se da je voda usmjerena prema odgovarajućem otvoru za odvod vode udaljenom od kuće. Provjerite lokalne propise za određene upute vezane uz uklanjanje vode iz bazena.
2. Strujni kabel iskopčajte iz strujne utičnice.
3. Zatim ispustite vodu iz bazena.
4. Kada je bazen prazan, iskopčajte sve cijevi iz pumpe i klipnih ventila, a pročistače uklonite iz stijenke bazena.
5. Ispustite svu vodu iz kućišta filtera pumpe.
6. Dijelove filtera pumpe i cijevi ostavite na otvorenom kako bi se temeljito osušili na zraku.
7. Uklonite oba klipna ventila s priključaka **(13 i 16)**. Pazite da ne izgubite gumenu podlošku s izbočenjem **(21)**.
8. Sljedeće okrugle prstene i podloške premažite naftnom želatinom za spremanje na dulje vremensko razdoblje:
  - Okrugle prstene na otpusnom zračnom ventilu i ventilu za talog **(3 i 8)**.
  - Okrugle prstene na poklopcu kućišta filtera **(5)**.
  - Okrugle prstene na cijevi pumpe **(10 i 20)**.
  - Podloške s izbočenjem na sklopu ventila pročistača **(21)**.
  - Ravne gumene podloške pročistača **(12)**.
9. Bacite iskorišteni uložak filtera bazena. Pripremite 1 ili 2 nova uloška za uporabu u sljedećoj sezoni.
10. Sve suhe dijelove najbolje je spremati u originalnu ambalažu ili u hermetičku plastičnu vrećicu.
11. Jedinicu i dodatne dijelove spremite na suho mjesto. Temperatura mjesta skladištenja mora se kontrolirati te mora biti između 32°F (0°C) i 104°F (40°C).

## VODIČ ZA RJEŠAVANJE PROBLEMA

PROBLEM	UZROK	RJEŠENJE
NE MOŽE SE POKRENUTI MOTOR FILTRA	<ul style="list-style-type: none"> <li>Motor nije uključen.</li> <li>Strujni prekidač GFCI/RCD je iskočio.</li> <li>Motor je prevruć i zaštita od preopterećenja je isključena.</li> </ul>	<ul style="list-style-type: none"> <li>Kabel filtra mora se ukopčati u trofaznu utičnicu koja je zaštićena diferencijalnom sklopkom klase A ili uređajem koji radi pod djelovanjem preostale struje.</li> <li>Ponovno uključite strujni prekidač. Ako strujni prekidač stalno iskače, električni sustav je u kvaru. Isključite strujni prekidač te pozovite električara kako bi uklonio problem.</li> <li>Pustite da se motor ohladi i ponovo ga uključite.</li> </ul>
FILTAR NE ČISTI BAZEN	<ul style="list-style-type: none"> <li>Neodgovarajuće razine klora ili pH vrijednosti.</li> <li>Uložak filtra je prljav.</li> <li>Oštećen uložak.</li> <li>Prekomjerno prljav bazen.</li> <li>Mrežica pročištača onemogućuje protok vode.</li> </ul>	<ul style="list-style-type: none"> <li>Podesite razine klora i pH vrijednosti. Savjetujte se s lokalnim trgovinama opreme za bazene.</li> <li>Očistite ili zamijenite uložak.</li> <li>Provjerite ima li rupa na ulošku. Ako je oštećen, zamijenite ga.</li> <li>Upravljajte filtrom duže vremensko razdoblje.</li> <li>Očistite mrežicu pročištača kod ulaznog otvora.</li> </ul>
FILTAR NE PUMPA VODU ILI JE PROTOK VODE VRLO SPOR	<ul style="list-style-type: none"> <li>Začepljen ulazni otvor ili odvod.</li> <li>Istjecanje zraka na dovodnoj liniji.</li> <li>Kamenac ili talog na ulošku.</li> <li>Prekomjerno prljav bazen.</li> <li>Prljav uložak filtra.</li> <li>Spoj mlaznice i pročištača je obrnut.</li> <li>Dovodni zračni priključak priključen na pogrešni otvor na oblozi.</li> </ul>	<ul style="list-style-type: none"> <li>Uklonite sve opstrukcije u dovodnoj cijevi tako da je ispraznite unutar stijenke bazena.</li> <li>Stegnite matice cijevi, provjerite ima li oštećenja na cijevima, te provjerite razinu vode u bazenu.</li> <li>Zamijenite uložak.</li> <li>Češće čistite uložak.</li> <li>Očistite unutrašnjost klipnog ventila.</li> <li>Cijelu ručku ventila povucite u uspravni položaj.</li> <li>Mlaznicu postavite na gornji položaj ulaznog otvora bazena, a pročištač na donji položaj izlaznog otvora bazena.</li> <li>Uvjerite se da je dovodni zračni priključak priključen na gornju dovodnu armaturu bazena.</li> </ul>
PUMPA NE RADI	<ul style="list-style-type: none"> <li>Niska razina vode.</li> <li>Mrežica pročištača je začepljena.</li> <li>Zrak istječe na dovodnoj cijevi.</li> <li>Motor je u kvaru ili je rotor turbine zaglavljen.</li> <li>Zrak zarobljen unutar uloška.</li> </ul>	<ul style="list-style-type: none"> <li>Bazen napunite vodom do ispravne razine.</li> <li>Očistite mrežice pročištača na ulaznom otvoru bazena.</li> <li>Stegnite matice cijevi te provjerite ima li oštećenja na cijevi.</li> <li>Uklonite grančice i lišće iz dovodne cijevi.</li> <li>Okrenite i povucite cijelu ručku ventila u uspravni položaj.</li> </ul>
ISTJECANJE IZ GORNJEG POKLOPCA	<ul style="list-style-type: none"> <li>Nedostaje okrugli prsten.</li> <li>Poklopac ili otpusni zračni ventil nije učvršćen.</li> </ul>	<ul style="list-style-type: none"> <li>Skinite poklopac i provjerite gdje je okrugli prsten.</li> <li>Učvrstite poklopac ili ventil (ručno).</li> </ul>
ISTJECANJE IZ CIJEVI	<ul style="list-style-type: none"> <li>Matice cijevi nisu dobro namještene.</li> <li>Okrugli prsten cijevi ispao prilikom spajanja cijevi.</li> <li>Oštećena cijev.</li> </ul>	<ul style="list-style-type: none"> <li>Stegnite ili ponovno stavite matice cijevi.</li> <li>Okrugli prsten vratite u utor.</li> <li>Zamijenite cijev.</li> </ul>
ZRAČNA KOMORA	<ul style="list-style-type: none"> <li>Zrak je zarobljen u kućištu pumpe i dovodnoj cijevi.</li> <li>Ulazna cijev i ispusna cijev obrnute su spojene.</li> </ul>	<ul style="list-style-type: none"> <li>Otvorite otpusni zračni ventil, pričekajte da voda počne istjecati iz njega i zatim ga zatvorite.</li> <li>Donji položaj ispusnog otvora bazena spaja se na ulaznu cijev filter pumpe. Gornji položaj ulaznog otvora bazena spaja se na ispusnu cijev filter pumpe.</li> </ul>
DOVODNI ZRAČNI PRIKLJUČAK S NAVOJEM/VENTIL ZRAČNE MLAZNICE CURI	<ul style="list-style-type: none"> <li>Ventil klipa nije dobro postavljen.</li> <li>Ventil zračne mlaznice nije stegnut i okrenut prema gore.</li> <li>Unutarnja brtva ventila zračne mlaznice blokirana.</li> <li>Unutarnja brtva ventila zračne mlaznice prljava.</li> <li>Ventil zračne mlaznice potrzan.</li> </ul>	<ul style="list-style-type: none"> <li>Stegnite ili ponovno postavite ventil.</li> <li>Stegnite ventil zračne mlaznice i pobrinite se da bude okrenut prema gore.</li> <li>Uključite crpku i ostavite je neka radi nekoliko sekundi, zatim je isključite. Ponovite postupak 3 puta.</li> <li>Uklonite ventil zračne mlaznice, isperite prijavštinu vodom i vratite ventil nazad.</li> <li>Zamijenite ventil zračne mlaznice novim.</li> </ul>
MALO PROPUŠTANJE IZ VENTILA ZA ZRAČNI MLAZ KADA JE PUMPA UKLJUČENA	<ul style="list-style-type: none"> <li>Dodatna oprema priključuje se na vod za cirkulaciju vode.</li> </ul>	<ul style="list-style-type: none"> <li>Uklonite svu dodatnu opremu (kao što su solarni grijač vode, automatski čistač bazena, LED rasvjeta) s voda za cirkulaciju vode i stavite kapicu ventila za zračni mlaz (17) na ventil za zračni mlaz (15). Na ventil za zračni mlaz (15) nemojte stavljati kapicu ventila (17) u normalnoj situaciji ili kada pumpa radi.</li> </ul>

**VODIČ ZA RJEŠAVANJE PROBLEMA (nastavak)**

PROBLEM	UZROK	RJEŠENJE
Magla ili vlaga u prozoru indikatora filtera	<ul style="list-style-type: none"> <li>Kondenzacija zbog okolne temperature i visoke razine vlažnosti.</li> </ul>	<ul style="list-style-type: none"> <li>To je uobičajeno.</li> </ul>
Uložak filtra je zaprljan, ali je indikator u zelenoj zoni	<ul style="list-style-type: none"> <li>Klipni ventili nisu otvoreni ili nisu potpuno otvoreni.</li> <li>Uložak filtra nije ispravno postavljen u kućište filtra.</li> <li>Neispravna specifikacija uloška filtra.</li> <li>Uložak filtra je neispravan i propušta.</li> <li>Pribor koji se spaja na vod sustava filtracije vode.</li> <li>Crijeva su uvrnuta, savijena ili zapetljana.</li> <li>Indikator filtra je neispravan.</li> </ul>	<ul style="list-style-type: none"> <li>Uvjerite se da su svi klipni ventili potpuno otvoreni.</li> <li>Uvjerite se da je uložak pravilno postavljen u kućište filtra i da je poklopac kućišta dobro zatvoren.</li> <li>Zamjenu obavite uloškom filtra proizvođača INTEX.</li> <li>Uložak filtra zamijenite novim.</li> <li>S ulaznih i izlaznih vodova sustava filtracije uklonite sav pribor (sito, svjetla, raspršivač vode, automatski čistač, grijač, sanitaciju, vakuumski uređaj, itd.).</li> <li>Uvjerite se da su sva crijeva potpuno izvučena.</li> <li>Zamijenite indikator filtra.</li> </ul>
Nakon čišćenja uloška, indikator je i dalje u žutoj zoni	<ul style="list-style-type: none"> <li>Uložak filtra nije potpuno čist.</li> <li>Uložak filtra ne može se očistiti.</li> <li>Indikator filtra je neispravan.</li> </ul>	<ul style="list-style-type: none"> <li>Ponovno namočite uložak i temeljito ga očistite. Za čišćenje između nabora upotrijebite četku.</li> <li>Uložak filtra zamijenite novim.</li> <li>Zamijenite indikator filtra.</li> </ul>
Uložak filtra izgleda čist, ali je indikator u crvenoj zoni	<ul style="list-style-type: none"> <li>Uložak filtra je možda začepljen algama.</li> <li>Indikator filtra je neispravan.</li> </ul>	<ul style="list-style-type: none"> <li>Namočite uložak i temeljito ga očistite. Ako je indikator filtra i dalje u crvenoj zoni, uložak filtra zamijenite novim.</li> <li>Zamijenite indikator filtra.</li> </ul>

## UOBIČAJENI PROBLEMI S BAZENOM

PROBLEM	OPIS	UZROK	RJEŠENJE
ALGE	<ul style="list-style-type: none"> <li>Zelenkasta voda.</li> <li>Zelene ili crne mrlje na presvlaci bazena.</li> <li>Presvlaka bazena je skliska i/ili neugodnog mirisa.</li> </ul>	<ul style="list-style-type: none"> <li>Razine klora i pH vrijednosti trebaju se podesiti.</li> </ul>	<ul style="list-style-type: none"> <li>Super kloriranje sa šok tretmanom. PH vrijednost ispravite na razinu koju preporuča trgovina koja prodaje bazene.</li> <li>Usisajte dno bazena.</li> <li>Održavajte ispravnu razinu klora.</li> </ul>
OBOJENA VODA	<ul style="list-style-type: none"> <li>Voda poprimi plavu, smeđu ili crnu boju kada je prvi put tretirana klorom.</li> </ul>	<ul style="list-style-type: none"> <li>Bakar, željezo ili mangan su u vodi koja oksidira dodavanjem klora. To je uobičajeno.</li> </ul>	<ul style="list-style-type: none"> <li>PH vrijednost podesite na preporučenu razinu.</li> <li>Uključite filter i ostavite ga da radi sve dok voda ne bude bistra.</li> <li>Često čistite uložak.</li> </ul>
PLUTAJUĆA TVAR U VODI	<ul style="list-style-type: none"> <li>Voda je mutna ili bjelkasta.</li> </ul>	<ul style="list-style-type: none"> <li>Tvrda voda uzrokovana prevelikom razinom pH vrijednosti.</li> <li>Sadržaj klora je premali.</li> <li>Strana tvar u vodi.</li> </ul>	<ul style="list-style-type: none"> <li>Ispravite razinu pH vrijednosti. Posavjetujte se s distributerom bazena.</li> <li>Podesite razinu klora.</li> <li>Očistite ili zamijenite filter.</li> </ul>
KRONIČNO NISKA RAZINA VODE	<ul style="list-style-type: none"> <li>Razina vode niža je nego prethodni dan.</li> </ul>	<ul style="list-style-type: none"> <li>Presvlaka bazena je poderana ili su cijevi probušene.</li> <li>Odvodni ventili nisu pritegnuti.</li> </ul>	<ul style="list-style-type: none"> <li>Popravite s priborom za krpanje.</li> <li>Prstima stegnite sve čepiće.</li> </ul>
TALOG NA DNU BAZENA	<ul style="list-style-type: none"> <li>Prljavština ili pijesak na dnu bazena.</li> </ul>	<ul style="list-style-type: none"> <li>Prekomjerna uporaba, ulaženje ili izlaženje iz bazena.</li> </ul>	<ul style="list-style-type: none"> <li>Intexovim usisivačem za bazene očistite dno bazena.</li> </ul>
OSTACI NA POVRŠINI	<ul style="list-style-type: none"> <li>Lišće, kukci, itd.</li> </ul>	<ul style="list-style-type: none"> <li>Bazen je preblizu drveću.</li> </ul>	<ul style="list-style-type: none"> <li>Koristite Intexov skimmer za bazene.</li> </ul>

## VAŽNO

Ako i dalje imate poteškoće, za pomoć se obratite našem Odjelu za korisnike. Podatke o kontaktu potražite na zasebnoj listi „Ovlašteni servisni centri“.

## OPĆA SIGURNOST U VODI

Rekreacija u vodi zabavna je i korisna za zdravlje. Međutim, uključuje svojstvene rizike od ozljeda i smrti. Kako biste smanjili rizik od ozljeda, pročitajte i slijedite sve upute i upozorenja navedena na proizvodu, pakiranju i listiću umetnutom u pakiranje. Također zapamtite da upozorenja, upute i sigurnosne smjernice vezane uz proizvod pokrivaju određene uobičajene rizike rekreacije u vodi, ali ne pokrivaju sve rizike i/ili opasnosti.

Za dodatne mjere opreza upoznajete se sa sljedećim općim smjernicama kao i sa smjernicama državno priznatih organizacija za sigurnost:

- Zahtijevajte stalni nadzor. Stručna odrasla osoba treba biti imenovana „spasiocem na kupalištu“, osobito kada su djeca u i oko bazena.
- Naučite plivati.
- Odvojite vremena za učenje postupka kardiopulmonalne reanimacije i pružanja prve pomoći.
- Svakoga tko nadzire korisnike bazena upozorite na potencijalne opasnosti u bazenu i na uporabu zaštitnih uređaja kao što su zaključana vrata, prepreke, itd.
- Sve korisnike bazena, uključujući djecu, podučite što trebaju učiniti u slučaju izvanrednog stanja.
- Uvijek budite zdravog razuma i savjesni prilikom uživanja u vodenim aktivnostima.
- Iznimno je važan nadzor!

## OGRANIČENO JAMSTVO

Vaša Krystal Clear® Filter pumpa proizvedena je od visokokvalitetnih materijala prema standardima visoke tehnologije. Svi Intex proizvodi su testirani i utvrđeno je da nemaju grešku prije nego što su napustili fabriku. Ova Ograničena garancija se odnosi samo na Krystal Clear® Filter pumpu i ispod navedenu opremu.

Ovo ograničeno jamstvo je dodatak, a ne zamjena, za Vaša zakonska prava i pravne lijekove. U mjeri u kojoj ovo jamstvo nije u skladu s bilo kojim od Vaših zakonskih prava, ono ima prednost. Na primjer, potrošački zakoni u Europskoj uniji osiguravaju zakonska prava jamstva uz pokrivenost koju dobivate putem ovog ograničenog jamstva: informacije o potrošačkim pravima u EU molimo potražite na internetskoj stranici Europskog centra za potrošače na [http://ec.europa.eu/consumers/ecc/contact\\_en/htm](http://ec.europa.eu/consumers/ecc/contact_en/htm).

Odredbe ove Ograničene garancije se odnose samo na originalnog kupca i ona se ne može prenijeti. Ovo ograničeno jamstvo vrijedi za dolje navedeno razdoblje od datuma prve maloprodajne kupnje ili isporuke, ovisno o tome koji je datum stariji. Čuvajte originalni račun uz ovaj priručnik, jer će biti potreban kao dokaz o kupovini uz zahtjev za nadoknadu štete, u suprotnom Ograničena garancije biće nevažeća.

Garancija na Krystal Clear® Filter pumpa – 2 godine  
Garancija na cijevi i opremu – 180 dana

Ukoliko se uoče proizvođačeve greške tokom gore naznačenog perioda, molimo vas da kontaktirate nadležni Intex Servisni centar naveden u posebnoj odjeljku pod "Ovlašteni servisni centar". Ako artikl vratite u skladu s uputama servisnog centra Intex, servisni centar će artikl pregledati i utvrditi valjanost zahtjeva. Ako je predmet pokriven odredbama jamstva, artikl će biti popravljen ili besplatno zamijenjen istim ili usporedivim artiklom (po izboru tvrtke Intex).

Osim ovog jamstva te drugih zakonskih prava u Vašoj zemlji, ne podrazumijevaju se nikakva daljnja jamstva. U mjeri u kojoj je to moguće u Vašoj zemlji, tvrtka Intex ni u kojem slučaju neće biti odgovorna Vama ili bilo kojoj trećoj strani za izravne ili neizravne štete koje proizlaze iz upotrebe Vašeg Krystal Clear® Filter pumpa, niti radnje tvrtke Intex kao niti njezinih predstavnika i zaposlenika (uključujući i proizvodnju artikla). Neke države ili sudske nadležnosti ne dozvoljavaju izuzeće ili ograničenje slučajne ili posljedice štete, i prema tome pomenuto ograničenje ili izuzeće se ne bi odnosilo na vas.

Vodite računa o tome da se ovo ograničeno jamstvo ne primjenjuje u slijedećim okolnostima:

- Ako Krystal Clear® Filter pumpa postane predmet nemara, nenormalne uporabe ili primjene, nesreće, nepravilnog rada, nepravilnog napona ili struje suprotne uputama, nepravilnog održavanja ili skladištenja;
- Ako Krystal Clear® Filter pumpa postane predmet štete okolnostima uzrokovanim izvan kontrole tvrtke Intex, uključujući, ali ne ograničavajući se na, obično trošenje i oštećenja uzrokovanih izlaganjem požaru, poplavi, smrzavanju, kiši ili drugim vanjskim silama okoliša;
- U slučaju uporabe dijelova i komponenti koji nisu nabavljeni putem tvrtke Intex; i/ili.
- Vršanjem neovlaštenih izmjena, popravaka ili rastavljanjem Krystal Clear® Filter pumpa od strane nekoga izvan osoblja servisnog centra tvrtke Intex.

Troškove nastale gubitkom vode iz bazena, za hemijska sredstva ili za štetu uzrokovanu vodom ne pokriva ova garancija. Povreda ili šteta nanešena imovini ili licu nije pokrivena ovom garancijom.

Pažljivo pročitajte Upute za uporabu i slijedite sve upute u vezi pravilne uporabe i održavanja vašeg Krystal Clear® Filter pumpa. Uvijek provjerite svoj proizvod prije uporabe. Uslijed nepoštivanja uputa jamstvo može biti poništeno.