

## VAŽNA SIGURNOSNA PRAVILA

Prije ugradnje i uporabe ovog proizvoda  
pročitajte i slijedite sve upute.  
Sačuvati za budući osvrt.

# SX1500

Krystal Clear™ Pješčani Filtar  
Broj certificiranog modela SF90220-2  
220 - 240 V~, 50 Hz, 130 W  
Hmax 3.0 m, Hmin 0.19 m, IPX4  
Maks. Temperatura Vode 35 °C



Samo za svrhu ilustracije.

Nemojte zaboraviti isprobati druge zanimljive Intex proizvode: bazeni, dodatna oprema za bazene, bazeni na napuhivanje i kućne igračke, zračni kreveti i čamci, koji su dostupni kod izabranih prodavača ili posjetite našu internetsku stranicu. Zbog politike stalnog razvoja proizvoda, tvrtka Intex zadržava pravo promjene specifikacija i izgleda, što može rezultirati u nadopunama korisničkog priručnika bez prethodne najave.

# INTEX®

©2022 Intex Marketing Ltd. - Intex Development Co. Ltd. - Intex Recreation Corp.  
All rights reserved/Tous droits réservés/Todos los derechos reservados/Alle  
Rechte vorbehalten. Printed in China/Imprimé en Chine/Impreso en China/  
Gedruckt in China.

®™ Trademarks used in some countries of the world under license from/®™ Marques utilisées dans certains pays  
sous licence de/Marcas registradas utilizadas en algunos países del mundo bajo licencia de/Warenzeichen verwendet  
in einigen Ländern der Welt in Lizenz von/Intex Marketing Ltd. to/à/a/an Intex Development Co. Ltd., Hong Kong &  
Intex Recreation Corp., P.O. Box 1440, Long Beach, CA 90801 • Distributed in the European Union by/Distribué dans  
l'Union Européenne par/Distribuido en la unión Europea por/Vertrieb in der Europäischen Union durch/Intex Trading B.V.,  
Ettenseweg 46, 4706 PB Roosendaal – The Netherlands • Distributed in the UK by Unitex Service (UK) Limited, 21  
Holborn Viaduct, London EC1A 2DY, UK.  
[www.intexcorp.com](http://www.intexcorp.com)

KORISNIČKI PRIRUČNIK

## SADRŽAJ

|                                                               |       |
|---------------------------------------------------------------|-------|
| Upozorenja.....                                               | 3     |
| Opis dijelova.....                                            | 4-6   |
| Upute za postavljanje.....                                    | 7-14  |
| Specifikacije proizvoda.....                                  | 9     |
| Upute za uporabu.....                                         | 15-17 |
| Tablica vremena uporabe s Intex bazenima.....                 | 18    |
| Tablica vremena uporabe s bazenima<br>drugih proizvođača..... | 19    |
| Održavanje.....                                               | 20    |
| Spremanje na duže vrijeme.....                                | 20    |
| Uklanjanje problema.....                                      | 21    |
| Uobičajeni problemi s bazenom.....                            | 22    |
| Opće mjere sigurnosti pri uporabi bazena.....                 | 22    |
| Ograničeni jamstvo.....                                       | 23    |

**VAŽNA SIGURNOSNA PRAVILA**

Prije postavljanja i uporabe ovog proizvoda s razumijevanjem pročitajte i pažljivo slijedite sve upute.

**PROČITAJTE I SLIJEDITE SVE UPUTE****⚠ UPOZORENJE**

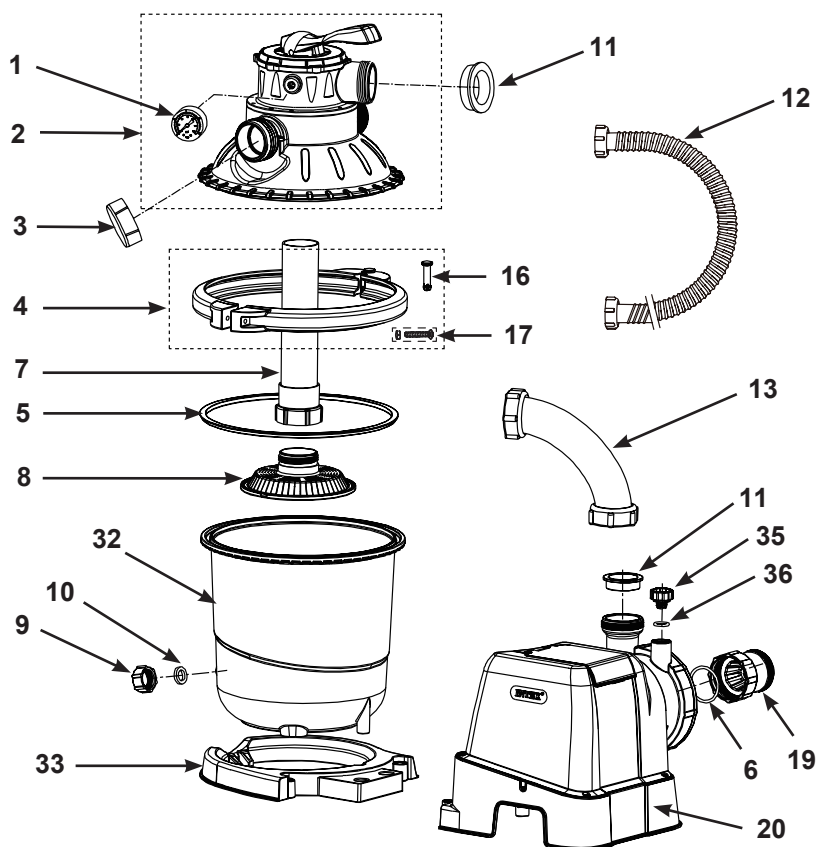
- Uvijek djecu i osobe s umanjnim sposobnostima imajte pod nadzorom.
- Djeca se moraju držati dalje od ovog proizvoda i električkih kabela.
- Djeca se ne smiju igrati s ovim uređajem. Čišćenje i održavanje ne smiju provoditi djeca bez nadzora.
- Ovaj uređaj smiju koristiti djeca starija od 8 godina i osobe s umanjnim fizičkim, osjetilnim ili mentalnim sposobnostima, te osobe bez iskustva i znanja, ako su pod nadzorom druge osobe ili su dobili odgovarajuće upute u svezi sigurnosti i mogućih opasnosti.
- Uređaj smiju sastavljati i rastavljati samo odrasle osobe.
- Rizik od električkog udara. Spojite ovaj proizvod samo na uzemljenu utičnicu zaštićenu preklopnikom sa zaštitom od lutajućih struja. Ako niste sigurni u kvalitetu utičnice kontaktirajte kvalificiranog električara. Neka kvalificirani električar ugradi preklopnik sa strujnom zaštitom do maksimalno 30mA. Nemojte koristiti prijenosni preklopnik sa zaštitom od lutajućih struja.
- Prije svakog rastavljanja, čišćenja, servisiranja ili namještanja proizvoda, uvijek ga prvo odspojite od električkog napajanja.
- Nakon ugradnje uređaja, utičnica mora imati slobodan pristup.
- Nemojte ukopavati električki kabel. Postavite kabel na mjesto gdje neće biti oštećen zbog uporabe vrtno kosilice, rezača živice ili druge opreme.
- Ako je kabel napajanja oštećen, kako bi se izbjegle opasnosti, mora ga zamijeniti proizvođač, njegov servisni agent ili slična kvalificirana osoba.
- Kako bi se umanjio rizik od električkog udara, nemojte koristiti produžne kabele, vremenske uređaje, adaptere ili pretvarače za spajanje uređaja na električko napajanje; osigurajte utičnicu na odgovarajućoj lokaciji.
- Ne pokušavajte priključiti ili odspojiti ovaj proizvod na električko napajanje dok stojite u vodi ili ako su vam ruke mokre.
- Držite ovaj proizvod najmanje 2 m od bazena.
- Držite ovaj proizvod najmanje 3,5 m od bazena (samo za Francusku).
- Držite utikač ovog proizvoda najmanje 3,5 m od bazena.
- Postavite ovaj proizvod dalje od bazena, kako bi spriječili da se djeca na njega ne popunu i imaju pristup bazenu.
- Nemojte koristiti ovaj proizvod ako je netko u bazenu.
- Ovaj proizvod je namijenjen samo za prijenosne bazene. Nemojte ga koristiti za fiksne bazene. Prijenosni bazen je tako konstruiran da se može lako rastaviti za odlaganje i ponovo sastaviti u originalni položaj.
- Kako bi se uklonio rizik od usisavanja, nikada nemojte ulaziti u bazen ako je usisna mrežica labava, potrgana, napukla, oštećena ili je nema. Odmah zamijenite labavu, potrganu, napuklu ili nedostajuću usisnu mrežicu.
- Nikada se nemojte igrati ili plivati u blizini usisnih elemenata. Vaše tijelo ili kosa mogu biti usisani i dovesti do stalnih ozljeda ili utapljanja.
- Kako bi se spriječilo oštećenje opreme i rizik od ozljeda, uvijek isključite pumpu prije zamjene položaja kontrolnog ventila filtra.
- Nikada nemojte koristiti ovaj proizvod iznad maksimalnog radnog tlaka koji je naveden na filterarskom spremniku.
- Opasan tlak. Neodgovarajući sklop pokrova ventila spremnika može uzrokovati izbacivanje pokrova ventila i dovesti do ozbiljnih ozljeda, oštećenja ili smrti.
- Ovaj proizvod se smije koristiti samo za operacije navedene u ovom priručniku!

**NEPOŠTIVANJE OVIH UPOZORENJA MOŽE REZULTIRATI U PRIJELOMIMA KOSTIJU, UKLJEŠTENJIMA, PARALIZI, UTAPLJANJU ILI DRUGIM OZBILJNIM OZLJEDAMA.**

Ova upozorenja, upute i sigurnosna pravila, navedena uz ovaj proizvod, opisuju neke uobičajene rizike koji se mogu povezati s proizvodima za rekreaciju u vodi i ne pokrivaju sve moguće rizike i opasnosti. Prilikom rekreacije u vodi, molimo vas da koristite zdrav razum i dobru procjenu.

## OPIS DIJELOVA

Prije sklapanja vašeg proizvoda, molimo vas uzmite nekoliko minuta za provjeru sadržaja pakiranja i kako bi se upoznali sa svim dijelovima.

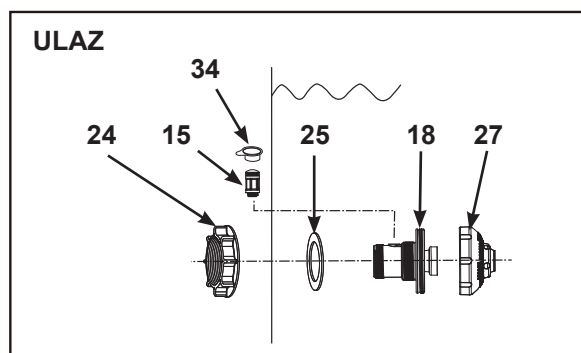


**NAPOMENA:** Crteži su samo ilustrativni. Stvarni proizvod može se razlikovati. Umanjeni prikaz.

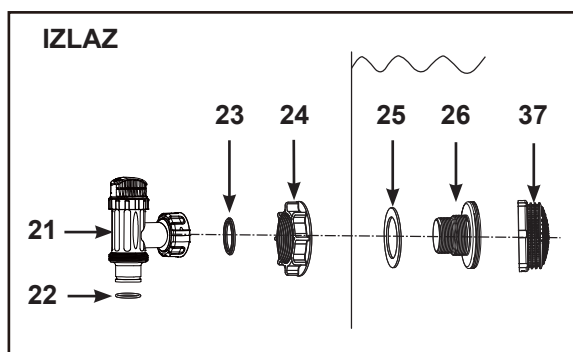
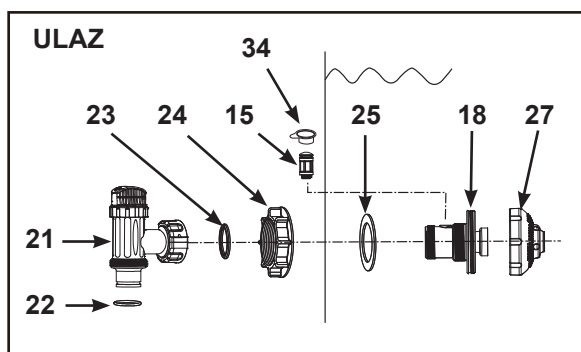
## OPIS DIJELOVA (nastavak)

Prije sklapanja vašeg proizvoda, molimo vas uzmite nekoliko minuta za provjeru sadržaja pakiranja i kako bi se upoznali sa svim dijelovima.

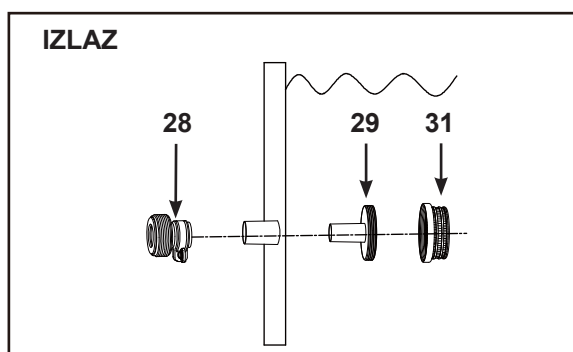
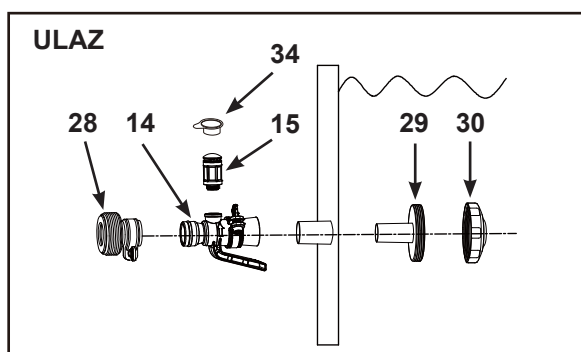
Ako je pumpa kupljena zasebno, u sadržaju isporuke nalaze se samo ovi dijelovi za ulazni priključak:



Ako je pumpa kupljena kao dio seta bazena pomoću priključka/crijeva 1-1/2" (38mm), u sadržaju isporuke nalaze se dijelovi za priključak navedeni u nastavku:



Ako je pumpa kupljena kao dio seta bazena pomoću priključka/crijeva 1-1/4" (32mm), u sadržaju isporuke nalaze se dijelovi za priključak navedeni u nastavku:



**NAPOMENA:** Crteži su samo ilustrativni. Stvarni proizvod može se razlikovati. Umanjeni prikaz. Za narudžbu ovih dijelova obratite se ovlaštenom servisnom centru ako je potrebno. Prilikom naručivanja dijelova, obavezno navedite broj modela i broj rezervnog dijela.

**OPIS DIJELOVA (nastavak)**

Prije sklapanja vašeg proizvoda, molimo vas uzmite nekoliko minuta za provjeru sadržaja pakiranja i kako bi se upoznali sa svim dijelovima.

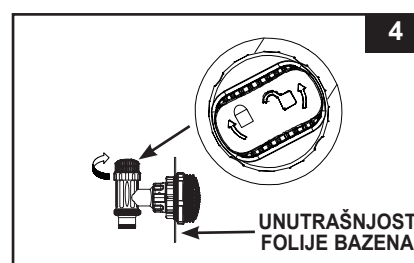
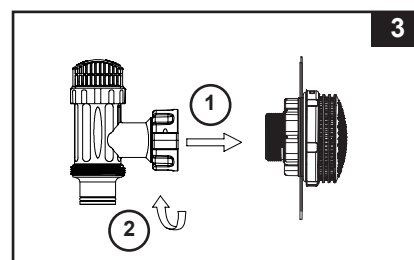
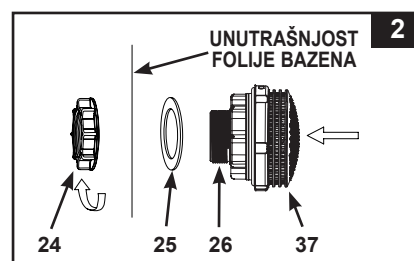
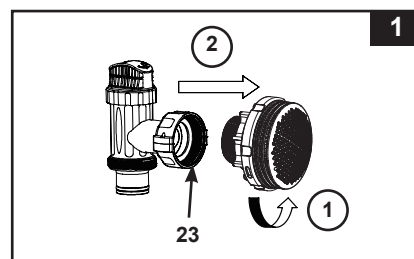
| REF. BR. | OPIS                                                       | BR. REZERVNOG DIJELA | KOL.    |                          |                          |
|----------|------------------------------------------------------------|----------------------|---------|--------------------------|--------------------------|
|          |                                                            |                      | Zasebno | Set bazena 1-1/2" (38mm) | Set bazena 1-1/4" (32mm) |
| 1        | MJERAČ TLAKA                                               | 11720                | 1       | 1                        | 1                        |
| 2        | POKROV SPREMNIKA & SET 6-SMJERNOG VENTILA                  | 11721B               | 1       | 1                        | 1                        |
| 3        | POKROV ISPUSTA                                             | 11131                | 1       | 1                        | 1                        |
| 4        | SKLOP STEZALJKE                                            | 11722                | 1       | 1                        | 1                        |
| 5        | O-PRSTEN SPREMNIKA                                         | 11728                | 1       | 1                        | 1                        |
| 6        | O-PRSTEN ULAZA MOTORA PJEŠČANOG FILTRA                     | 10712                | 1       | 1                        | 1                        |
| 7        | SREDIŠNJA CIJEV                                            | 11729                | 1       | 1                        | 1                        |
| 8        | MREŽICA FILTRA                                             | 11730                | 1       | 1                        | 1                        |
| 9        | KAPICA ISPUSNOG VENTILA                                    | 11456                | 1       | 1                        | 1                        |
| 10       | O-PRSTEN ISPUSNOG VENTILA                                  | 11385                | 1       | 1                        | 1                        |
| 11       | O-PRSTEN L-PROFILA                                         | 11228                | 5       | 5                        | 5                        |
| 12       | CRIJEVO S MATICAMA                                         | 11010                | 2       | 2                        | 2                        |
| 13       | SPOJNO CRIJEVO PJEŠČANOG FILTRA                            | 11763A               | 1       | 1                        | 1                        |
| 14       | TRANSPARENTNI IZLAZNI ADAPTER                              | 12368                | -       | -                        | 1                        |
| 15       | VENTIL ZRAČNE MLAZNICE                                     | 12363                | 1       | 1                        | 1                        |
| 16       | KLIN STEZALJKE                                             | 11726                | 1       | 1                        | 1                        |
| 17       | VIJAK STEZALJKE                                            | 11727                | 1       | 1                        | 1                        |
| 18       | ULAZNI ZRAČNI PRIKLJUČAK S NAVOJEM                         | 12371                | 1       | 1                        | -                        |
| 19       | TRANSPARENTNA LISNATA ZAMKA                                | 11733                | 1       | 1                        | 1                        |
| 20       | MOTOR PUMPE                                                | 13206                | 1       | 1                        | 1                        |
| 21       | URONJIVI VENTIL (O-PRSTEN CRIJEVA & STEPENIČASTA PODLOŠKA) | 10747                | -       | 2                        | -                        |
| 22       | O-PRSTEN CRIJEVA                                           | 10262                | -       | 2                        | -                        |
| 23       | STEPENIČASTA PODLOŠKA                                      | 10745                | -       | 2                        | -                        |
| 24       | MATICA MREŽICE                                             | 10256                | 1       | 2                        | -                        |
| 25       | RAVNA GUMENA PODLOŠKA MREŽICE                              | 10255                | 1       | 2                        | -                        |
| 26       | PRIKLJUČAK MREŽICE S NAVOJEM                               | 10744                | -       | 1                        | -                        |
| 27       | PODESIVA ULAZNA MLAZNICA BAZENA                            | 12369                | 1       | 1                        | -                        |
| 28       | ADAPTER B                                                  | 10722                | -       | -                        | 2                        |
| 29       | PRIKLJUČAK MREŽICE                                         | 11070                | -       | -                        | 2                        |
| 30       | ULAZNA MLAZNICA BAZENA                                     | 13162                | -       | -                        | 1                        |
| 31       | MREŽICA                                                    | 12197                | -       | -                        | 1                        |
| 32       | 10" SPREMNIK PJEŠČANOG FILTRA                              | 12711                | 1       | 1                        | 1                        |
| 33       | 10" BAZA SPREMNIKA PJEŠČANOG FILTRA                        | 12715                | 1       | 1                        | 1                        |
| 34       | ČEP VENTILA ZRAČNE MLAZNICE                                | 12373                | 1       | 1                        | 1                        |
| 35       | VENTIL ZA ISPUST ZRAKA                                     | 10725                | 1       | 1                        | 1                        |
| 36       | O-PRSTEN VENTILA ZA ISPUST ZRAKA                           | 10264                | 1       | 1                        | 1                        |
| 37       | MREŽICA                                                    | 12198                | -       | 1                        | -                        |

Prilikom naručivanja dijelova, obavezno navedite broj modela i broj rezervnog dijela.

## POSTAVLJANJE ISPUSTA BAZENA – MREŽICA & URONJIVI VENTIL (opcija)

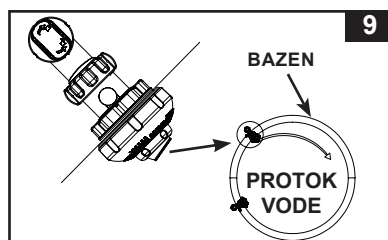
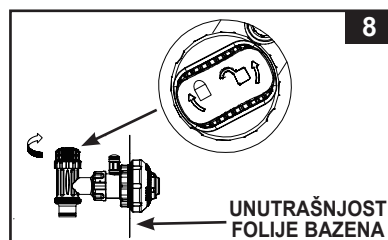
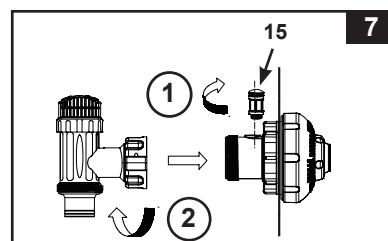
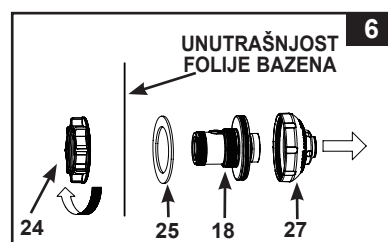
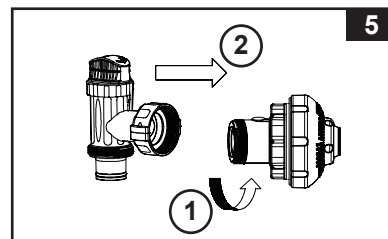
Mrežica sprečava da veliki predmeti budu usisani i/ili oštete pumpu filtra. Ako vaš bazen ima gornji rub na napuhavanje, ugradite mrežicu, mlaznicu i uronjivi ventil prije napuhavanja gornjeg ruba. Ovdje navedeni brojevi dijelova, odnose se na dijelove prikazane u popisu dijelova u ovom priručniku. Za ugradnju, učinite slijedeće:

1. Okretanjem u smjeru obrnutom od kazaljke na satu skinite spoj uronjivog ventila s priključka mrežice s navojem (26) (pogledajte crtež 1). Pazite da ne izgubite stepeničastu gumenu podlošku (23). Postavite uronjivi ventil na sigurno mjesto na tlu.
2. U smjeru obrnutom od kazaljke na satu odvrnite maticu mrežice (24) s priključka s navojem (26). Ostavite ravnu podlošku (25) na priključku (26).
3. Ugradite mrežicu i uronjivi ventil u donji položaj ispusta bazena (označen s "+"). S unutrašnje strane folije bazena ubacite priključak (26) u jednu od prije izrezanih rupa s time da podloška koja je ostala na priključku bude postavljena prema unutrašnjoj strani folije bazena.
4. Prije sklapanja, podmažite navoje s mašću. S ravnom stranom matice mrežice (24) okrenutom prema vanjskom zidu folije bazena, okretanjem u smjeru kazaljke na satu zavrtnite maticu mrežice (24) nazad na priključak s navojem (26) (pogledajte crtež 2).
5. Prstima pritegnite maticu mrežice (24) na priključak s navojem (26).
6. Uхватite sklop uronjivog ventila. Provjerite je li stepeničasta podloška (23) na mjestu.
7. U smjeru kazaljke na satu zavrtnite spoj uronjivog ventila nazad na priključak s navojem (26) (pogledajte crtež 3).
8. U smjeru kazaljke na satu okrenite ručku uronjivog ventila u zatvoreni položaj. Provjerite je li uronjivi ventil dobro zatvoren. To će spriječiti istjecanje vode tijekom punjenja bazena (pogledajte crtež 4).



## POSTAVLJANJE ISPUSTA BAZENA - MREŽICA & URONJIVI VENTIL (opcija)

1. Okretanjem suprotno od kazaljke sata, odvijte sklop ventil klipa s navoja zračnog priključka **(18)** (**pogledajte crtež 5**). Pazite da ne izgubite stepeničastu gumenu podlošku **(23)**. Postavite uronjivi ventil na sigurno mjesto na tlu.
2. Okretanjem suprotno od kazaljke sata odvijte maticu sita **(24)** s dovodnog zračnog priključka s navojem **(18)**. Ostavite ravnu podlošku **(25)** na priključku **(18)**.
3. Ugradite mlaznicu i uronjivi ventil u gornji položaj usisa bazena. S unutrašnje strane obloge bazena umetnite sklop mlaznice **(18 i 27)** u jednu od pripremljenih rupa dok podloška ostaje na priključku koji se treba postaviti s unutrašnje strane obloge bazena.
4. Prije sklapanja, podmažite navoje s mašću. Zatim, dok je ravna strana matice sita **(24)** okrenuta prema vanjskoj strani obloge okretanjem u smjeru kazaljke sata stegnite maticu sita **(24)** nazad na ulazni zračni priključak s navojem **(18)** (**pogledajte crtež 6**).
5. Rukom zategnite podesivu ulaznu zračnu mlaznicu bazena **(27)** i maticu sita **(24)** na dovodni zračni priključak s navojem **(18)**.
6. Uхватite s sklop uronjivog ventila. Provjerite je li stepeničasta podloška **(23)** na mjestu.
7. Prišarafite dovodnu zračnu mlaznicu **(15)** preko dovodnog zračnog priključka **(18)**. **NAPOMENA:** Pobrinite se da ventil zračne mlaznice bude stegnut i okrenut prema gore. Okretanjem u smjeru kazaljke sata, stegnite sklop klipa ventila na dovodni zračni priključak s navojem **(18)** (**pogledajte crtež 7**).
8. U smjeru kazaljke na satu okrenite ručku uronjivog ventila u zatvoreni položaj. Provjerite je li uronjivi ventil dobro zatvoren. To će spriječiti istjecanje vode tijekom punjenja bazena (**pogledajte crtež 8**).
9. Usmjerite vrh mlaznice dalje od ispusta bazena radi boljeg protoka (**pogledajte crtež 9**).
10. Foliya bazena je sada spremna za punjenje vodom. Za upute u svezi punjenja pogledajte korisnički priručnik bazena.



**NAPOMENA:** Na ventil za zračni mlaz **(15)** nemojte stavljati kapicu ventila **(34)** u normalnoj situaciji ili kada pumpa radi. Više informacija potražite u Uklanjanje problema.



## SPECIFIKACIJE PROIZVODA

Pješčani filter uklanja krute čestice ali ne služi za dezinfekciju vašeg bazena. Kemija bazena je specijalizirano područje i za detalje trebate se obratiti vašem lokalnom stručnjaku za bazene.

|                                                      |                                                                                                                                      |
|------------------------------------------------------|--------------------------------------------------------------------------------------------------------------------------------------|
| Napajanje:                                           | 220-240 Volt AC                                                                                                                      |
| Snaga:                                               | 130 W                                                                                                                                |
| Maksimalni radni tlak:                               | 1.4 bar (20 psi)                                                                                                                     |
| Efektivna površina filtriranja:                      | 0.05 m <sup>2</sup> (0.54 ft <sup>2</sup> )                                                                                          |
| Pumpa protok (odvod crpke):                          | 5.7 m <sup>3</sup> /sat (1500 galona/sat)                                                                                            |
| Preporučeni medij za filtriranje:<br>(Nije u paketu) | Silikatni pijesak br. 20 ili stakleni pijesak.<br>Veličina čestica od 0,45 do 0,85 mm.<br>Koeficijent uniformnosti je manji od 1,75. |
| Preporučena količina medija za filtriranje:          | Silikatni pijesak br. 20 12 Kg ili stakleni pijesak 8,5 Kg.                                                                          |
| Ograničeno jamstvo:                                  | pogledajte odlomak "Ograničeno jamstvo"                                                                                              |

## UPUTE ZA POSTAVLJANJE

**POTREBAN ALAT:** Jedan (1) križni odvijač

Lokacija pumpe i ugradnja:

- Sustav treba ugraditi na čvrstu podlogu bez vibracija.
- Osigurajte lokaciju koja je zaštićena od vremenskih prilika, vlage, poplava i niskih temperatura.
- Osigurajte adekvatni pristup, prostor i osvjetljenje za rutinsko održavanje.
- Motor pumpe zahtijeva slobodno kruženje zraka za hlađenje. Nemojte ugraditi pumpu u vlažan ili neprovjetran prostor.

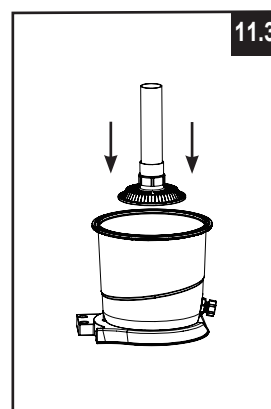
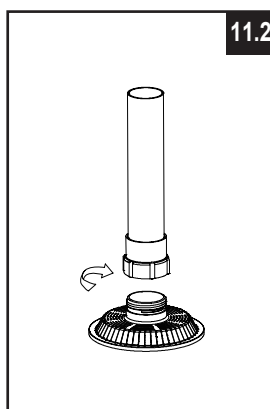
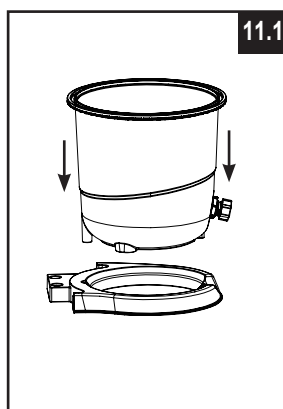
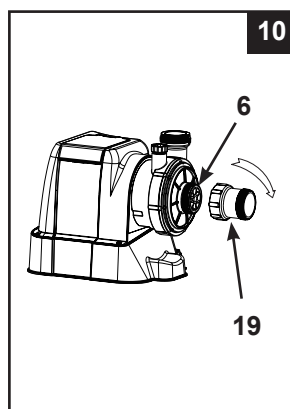
Za postavljanje ovog proizvoda preporuča se angažirati ekipu od dvoje ili više ljudi. Ovaj uređaj je namijenjen samo za uporabu u domaćinstvu.

**Postavljanje lisnate zamke:**

1. Provjerite je li O-prsten (6) pumpe na mjestu. U smjeru kazaljke na satu zavrnite lisnatu zamku (19) na usis motora (**pogledajte crtež 10**).

**Ugradnja spremnika pijeska:**

1. Postavite bazu spremnika na odabranu lokaciju.
2. Postavite spremnik na bazu spremnika (**pogledajte crtež 11.1**).



## UPUTE ZA POSTAVLJANJE (nastavak)

- U smjeru kazaljke na satu rukom dobro zavrnite središnju cijev (7) na mrežicu filtra (8) (pogledajte crtež 11.2).
- Okomito ubacite mrežicu filtra i središnju cijev u spremnik. Provjerite je li sklop mrežice filtra dobro ugrađen na dno spremnika i je li središnja cijev postavljena okomito po sredini unutrašnjosti spremnika (pogledajte crtež 11.3).

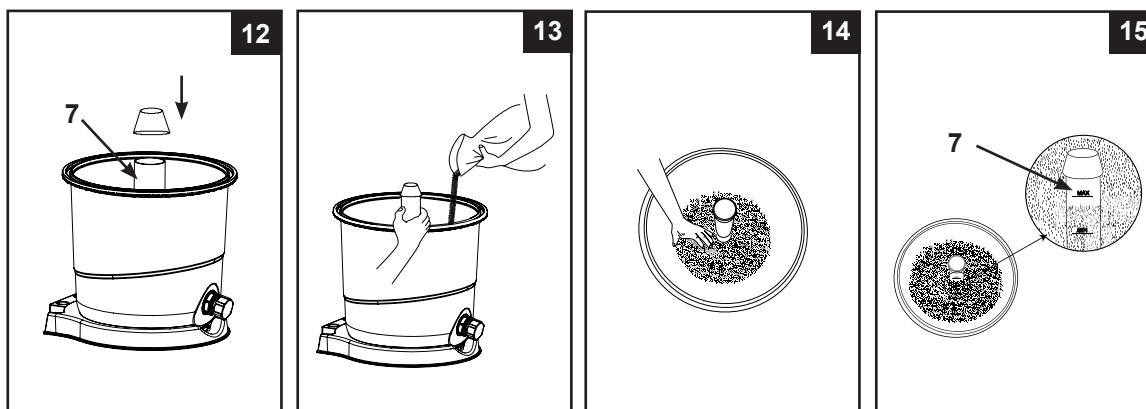
### Ubacivanje pijeska:

**VAŽNO:** Koristite silikatni pijesak br. 20 ili stakleni pijesak s veličinom čestica od 0,45 do 0,85 mm i koeficijentom uniformnosti manjim od 1,75.

Koristite samo medij filtra kojeg je propisao proizvođač.

**NAPOMENA:** Prije ubacivanja pijeska u spremnik, provjerite jesu li pješčani filter i središnja cijev sigurno učvršćeni na dnu spremnika i je li središnja cijev (7) postavljena okomito po sredini unutrašnjosti spremnika.

- Kako bi spriječili da pijesak prilikom ubacivanja u spremnik uđe u središnju cijev kroz gornji otvor cijevi, pokrijte gornji otvor cijevi sa plastičnom čašom ili sličnim predmetom (pogledajte crtež 12).
- Dok jedna osoba drži središnju cijev kako bi ostala u sredini, polako ubacite pijesak u spremnik kako bi spriječili da se pomakne sklop mrežice filtra (pogledajte crtež 13).



- U početku, napunite spremnik do polovice visine kako bi mogli jednoliko rasporediti pijesak unutar spremnika. Nakon toga u spremnik dolijte malo vode kako bi osigurali efekt jastuka prilikom ubacivanja preostale količine pijeska. To štiti mrežicu filtra (8) od prejakog udara (pogledajte crtež 14).
- Pijesak treba ubaciti između oznaka "MAX" i "MIN" na središnjoj cijevi. Jednoliko rukom rasporedite i poravnajte pijesak u spremniku (pogledajte crteže 14 i 15).
- Uklonite zaštitnu plastičnu čašu s gornjeg otvora središnje cijevi.
- Isperte višak pijeska oko gornjeg ruba spremnika.

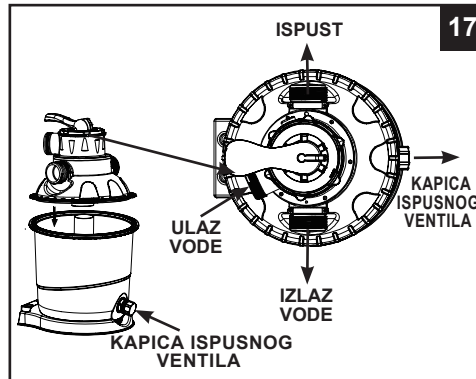
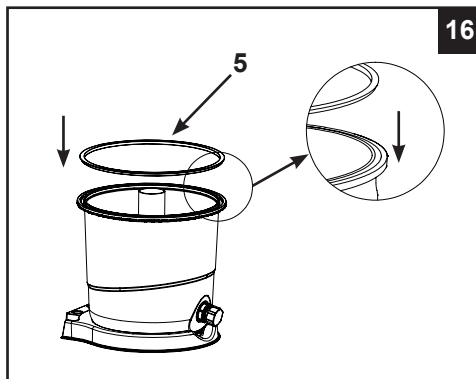
**VAŽNO:** Prije prelaska na slijedeći korak, provjerite je li središnja cijev (7) nakon ubacivanja pijeska ostala u sredini.

**UPUTE ZA POSTAVLJANJE (nastavak)****⚠ UPOZORENJE**

**Nepravilno sklapanje ventila spremnika i stezaljke može uzrokovati izbacivanje ventila i stezaljke što može dovesti do ozbiljnih ozljeda, oštećenja imovine ili smrti.**

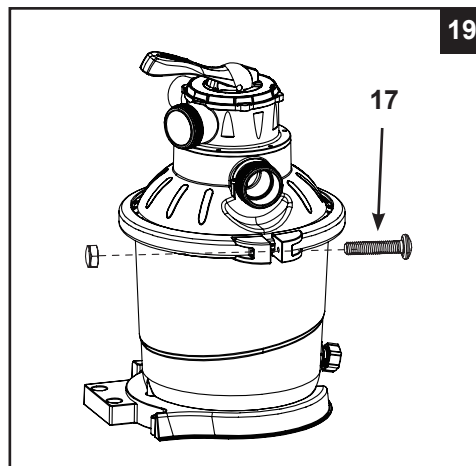
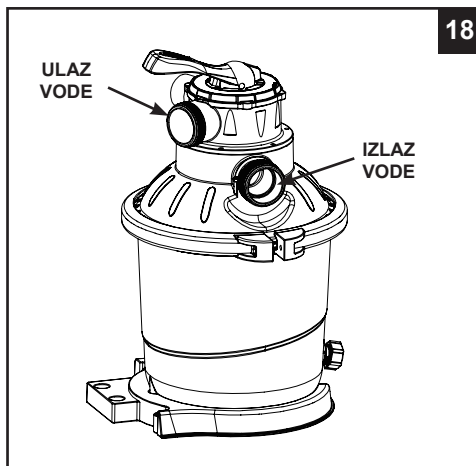
**Ugradnja 6-smjernog ventila:**

1. Uvjerite se da je spremnik o-prstena (5) pravilno postavljen (pogledajte nacrt 16).  
**NAPOMENA:** uvjerite se da na spremniku o-prstena nema pjeska niti prljavstine.
2. Polako spustite pokrov 6-smjernog ventila preko spremnika i pazite da zaobilazna cijev koja izlazi ispod 6-smjernog ventila dobro ulazi u gornji otvor središnje cijevi (7) (pogledajte crtež 17). provjerite je li O-prsten spremnika dobro ugrađen između gornjeg ruba utora spremnika ruba pokrova 6-smjernog ventila. **VAŽNO:** Pazite da rub pokrova 6-smjernog ventila bude poravnat s obrubom na utoru spremnika.



**VAŽNO:** Na 6-smjernom ventilu, nalaze se tri priključka za crijevo. Pazite da izlazni priključak (od filtra u bazen) na ventilu bude okrenut prema bazenu (pogledajte crtež 18).

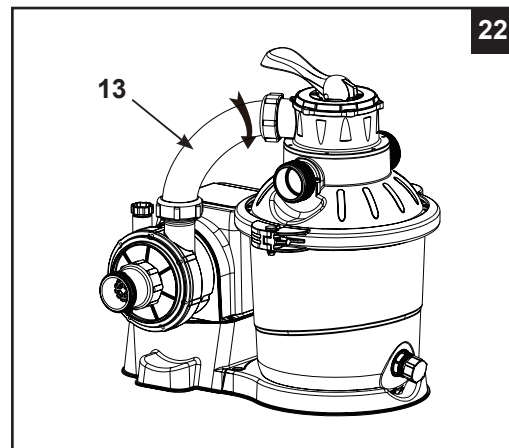
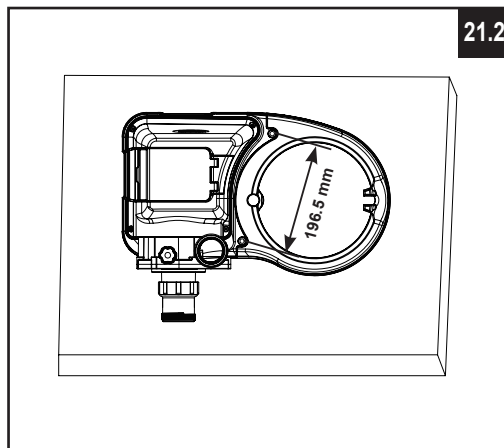
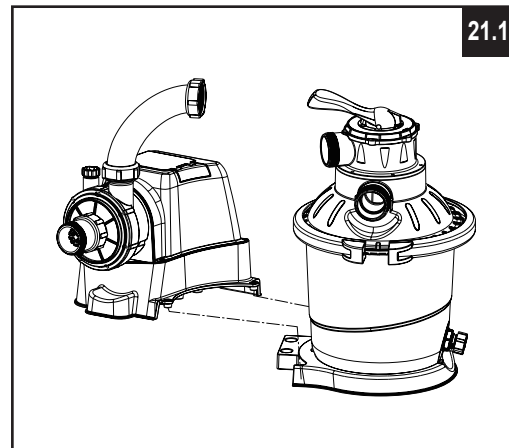
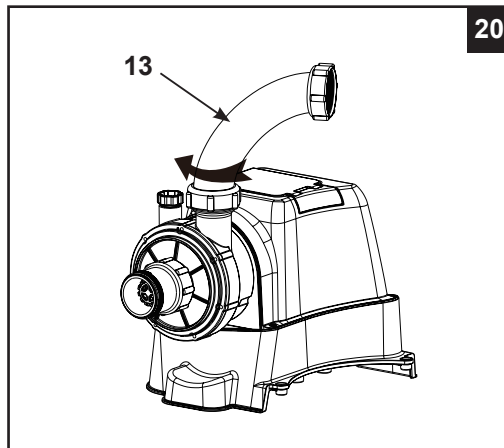
3. Skinite vijak i ugradite stezaljku oko spremnika i prirubnica 6-smjernog ventila, te vratite vijak i uz pomoć križnog odvijača ga pritegnite (pogledajte crteže 18 i 19).



## UPUTE ZA POSTAVLJANJE (nastavak)

### Ugradnja motora:

1. Postavite O-prsten L-profila (11) na izlaz motora pumpe. U smjeru kazaljke na satu zavrnite spojno crijevo pješčanog filtra (13) na izlaz motora pumpe (pogledajte crtež 20).
2. Spojite motor pumpe na bazu spremnika (pogledajte crtež 21.1). **NAPOMENA:** Pazite da spoj izlaznog crijeva za vodu s lisnatom zamkom bude okrenut prema bazenu.  
**VAŽNO: U nekim državama, pogotovo u Europskoj Uniji, zahtijeva se da proizvod bude učvršćen na tlo ili na bazu u stalnom uspravnom položaju. Provjerite lokalne propise, kako bi odredili da li postoji propis u svezi filtarskih pumpi za bazene koji se ugrađuju iznad tla. Ako postoje, tada se ovaj proizvod može ugraditi na platformu koristeći dvije rupe koje se nalaze na bazi. Pogledajte crtež 21.2. Proizvod se može ugraditi na cementnu bazu li na drvenu platformu kako bi se spriječio nehotični pad.**
  - Rupe za ugradnju imaju promjer od 6,4 mm i razmaknute su 196.5 mm.
  - Koristite dva vijka i matice s maksimalnim promjerom od 6,4 mm.
3. Postavite O-prsten L-profila (11) na ulazni priključak 6-smjernog ventila. U smjeru kazaljke na satu, zavrnite spojno crijevo pješčanog filtra (13) na ulazni priključak 6-smjernog ventila (pogledajte crtež 22).

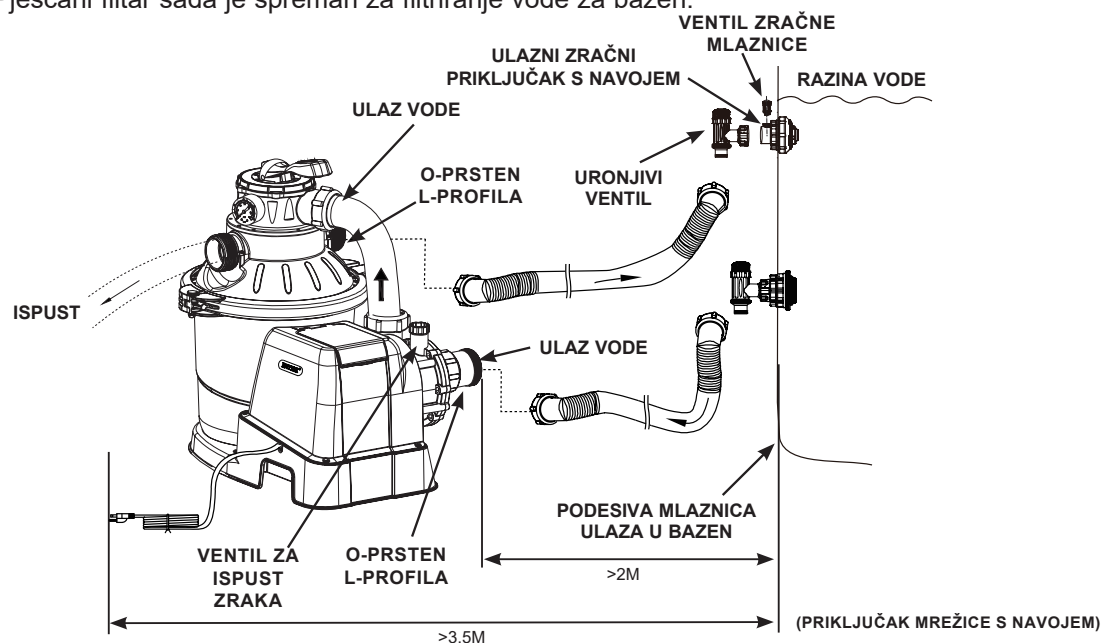


**POSTAVLJANJE PRIKLJUČKA CRIJEVA PJEŠČANOG FILTRA****⚠ UPOZORENJE**

- Držite ovaj proizvod najmanje 2 m od bazena.
- Držite ovaj proizvod najmanje 3,5 m od bazena (samo u Francuskoj).
- Držite utikač ovog proizvoda najmanje 3,5 m od bazena.
- Pozicionirajte ovaj proizvod dalje od bazena, kako bi spriječili da se djeca popnu na njega i imaju pristup bazenu.

6-smjerni ventil ima tri priključka za crijevo.

1. Spojite jedan kraj crijeva (12) s ulazom predfiltra, a drugi kraj crijeva s donjim priključkom sa sitom. Pobrinite se da crijeva budu dobro pričvršćena.
2. Spojite drugo crijevo (12) između 6-smjernog ventila za izlaz vode i gornjeg priključka s ulaznom mlaznicom. Pobrinite se da crijeva budu dobro pričvršćena.
3. Treći priključak crijeva (ispust/izlaz otpada) na 6-smjernom ventilu biti će usmjeren prema odgovarajućem ispusnom spremniku koristeći crijevo ili cijev (nije u paketu). Prije spajanja ispusno/otpadno crijevo ili cijev skinite kapicu ispusta.
4. Pješčani filter sada je spreman za filtriranje vode za bazen.



U skladu s međunarodnim standardom, IEC 60364-7-702, u svezi električkih instalacija bazena i druge opreme, moraju se poštivati slijedeće udaljenosti ugradnje:

- Pumpa filtra mora biti postavljena najmanje 2m od zidova bazena.
- Kabel 220-240 voltnog izvora napajanja za pumpu filtra mora biti postavljen najmanje 3,5m od zidova bazena.

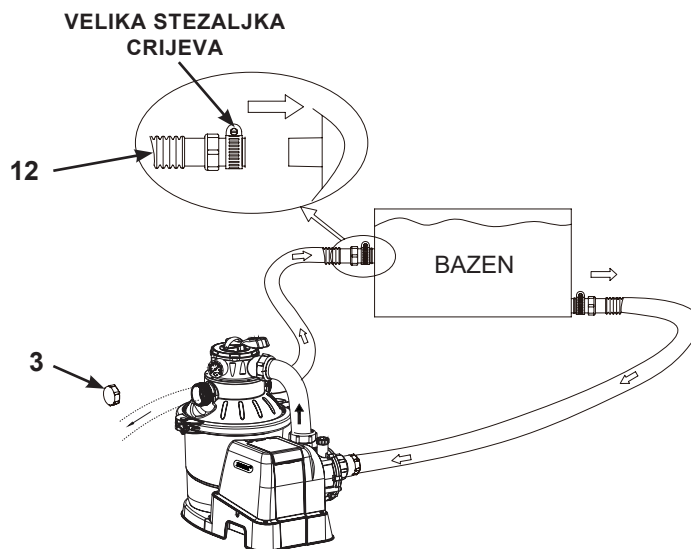
Kod lokalnoih vlasti provjerite postoje li odgovarajući standardi i zahtjevi za "električke instalacije za bazene i drugu opremu bazena". Slijedeća tablica vam može poslužiti kao referenca:

| Država/Regija | Broj standarda    |
|---------------|-------------------|
| Međunarodni   | IEC 60364-7-702   |
| Francuska     | NF C 15-100-7-702 |
| Njemačka      | DIN VDE 0100-702  |
| Nizozemska    | NEN 1010-702      |

## POSTAVLJANJE PRIKLJUČKA CRIJEVA PJEŠČANOG FILTRA (nastavak)

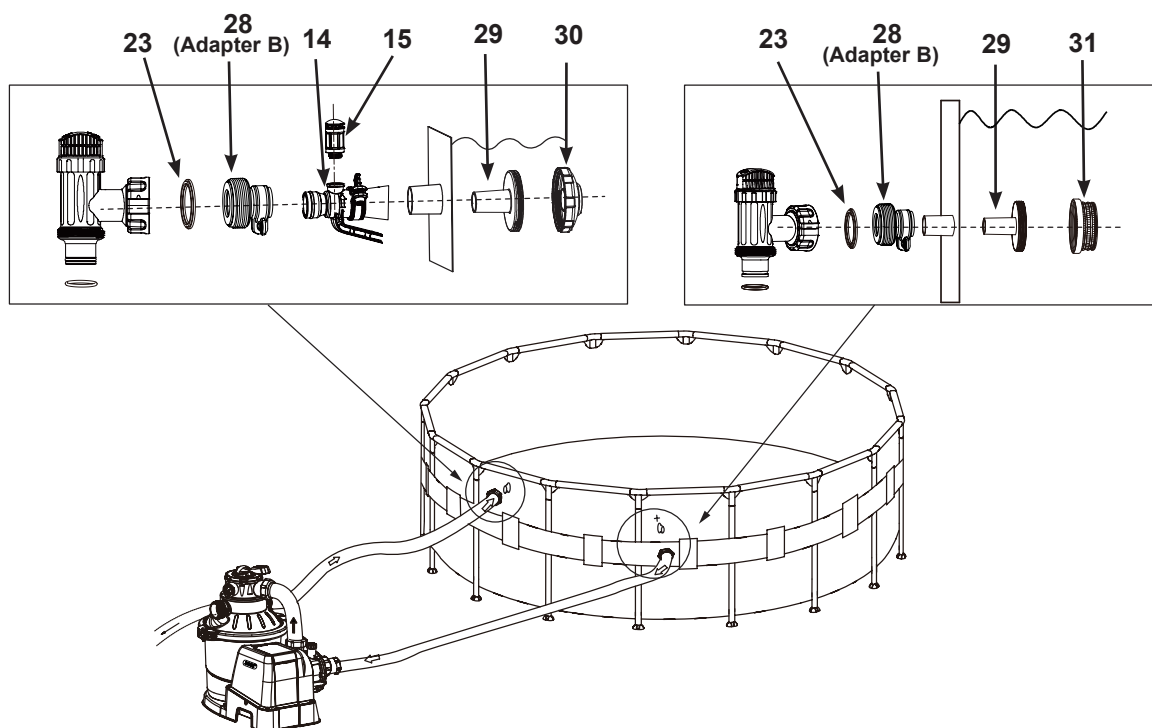
### Za bazene drugih proizvođača:

Spojite crijevo (12) na ulazni/izlazni priključak bazena s velikom stezaljkom za crijevo. Dobro zategnite.



### Va INTEX bazen pomoću priključka/crijeva 1-1/4" (32mm):

Pobrinite se da ventil zračne mlaznice (15) bude čvrsto stegnut na prilagodnik zračne mlaznice dovoda (14) i okrenut prema gore.

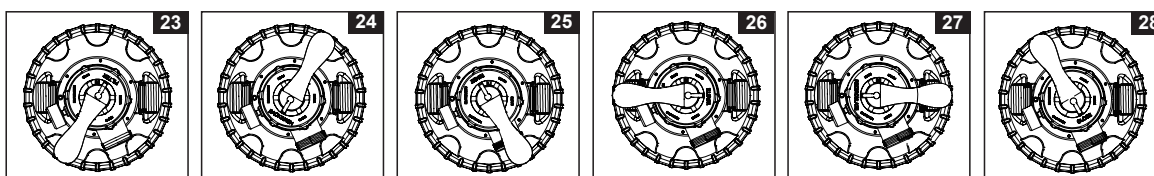


**UPUTE ZA UPORABU****⚠ UPOZORENJE**

- Rizik od električkog udara. Spojite ovaj proizvod samo na uzemljenu utičnicu zaštićenu preklopnikom sa zaštitom od lutajućih struja. Ako niste sigurni u kvalitetu utičnice kontaktirajte kvalificiranog električara. Neka kvalificirani električar ugradi preklopnik sa strujnom zaštitom do maksimalno 30 mA. Nemojte koristiti prijenosni preklopnik sa zaštitom od lutajućih struja.
- Kako bi se umanjio rizik od električkog udara, nemojte koristiti produžne kabele, vremenske uređaje, adaptere ili pretvarače za spajanje uređaja na električko napajanje; osigurajte utičnicu na odgovarajućoj lokaciji.
- Ne pokušavajte priključiti ili odspojiti ovaj proizvod na električko napajanje dok stojite u vodi ili ako su vam ruke mokre.
- Nemojte nikada koristiti ovaj proizvod iznad maksimalnog radnog tlaka koji je naveden na spremniku filtra.
- Prije promjene položaja 6-smjernog ventila uvijek isključite pumpu.
- Uporaba ovog proizvoda bez protoka vode kroz sustav može uzrokovati porast opasnih tlakova koji mogu rezultirati s eksplozivnom situacijom, ozbiljnim ozljedama, oštećenju imovine ili smrti.
- Nikada nemojte testirati ovu pumpu sa stlačenim zrakom. Nikada nemojte koristiti sustav s temperaturom vode iznad 35 °C.

**Položaji i funkcije 6-smjernog ventila:**

| Položaj ventila                               | Funkcija                                                                                      | Smjer protoka vode                                             |
|-----------------------------------------------|-----------------------------------------------------------------------------------------------|----------------------------------------------------------------|
| <b>FILTRIRANJE</b><br>(pogledajte crtež 23)   | Normalno filtriranje i redovito vakuumsko usisavanje bazena                                   | Iz pumpe kroz medij filtra u bazen                             |
| <b>PRANJE</b><br>(pogledajte crtež 24)        | Obrtanje protoka vode za pranje medija filtra                                                 | Iz pumpe kroz medij filtra u ispusni/otpadni izlaz ventila     |
| <b>ISPIRANJE</b><br>(pogledajte crtež 25)     | Za početno pokretanje, čišćenje pijeska i poravnavanje pješčane podloge nakon pranja          | Iz pumpe kroz medij filtra u ispusni/otpadni izlaz ventila     |
| <b>OTPAD</b><br>(pogledajte crtež 26)         | Za vakuumsko čišćenje direktno u otpad, spuštanje razine bazena ili pražnjenje bazena         | Iz pumpe u otpadni/ispusni izlaz uz zaobilazanje medija filtra |
| <b>RECIRKULACIJA</b><br>(pogledajte crtež 27) | Za recirkuliranje vode nazad u bazen bez prolaska kroz medij filtra                           | Iz pumpe kroz ventil u bazen uz zaobilazanje medija filtra     |
| <b>ZATVORENO</b><br>(pogledajte crtež 28)     | Zaustavlja sav protok u filter i bazen<br>"Nemojte koristiti ovaj položaj uz uključenu pumpu" |                                                                |

**Opis upravljačke ploče:**

|                        |                               |       |
|------------------------|-------------------------------|-------|
| Uključiti / Isključiti | Zaključavanje / Otključavanje | TIMER |
|------------------------|-------------------------------|-------|

| LED   | Definicije                                            |
|-------|-------------------------------------------------------|
| 00    | Način rada štednje (Pokretanje / Proces rada završen) |
| 01    | Minimalni broj sati rada (1 sat preostao)             |
| 02-11 | Broj sati rada (2 - 11 sata preostala)                |
| 12    | Maksimalni broj sati rada (12 sata preostala)         |
| FP    | Uklonni sat ISKLJUČEN (kontinuirani rad pumpe)        |
| •     | Način rada štednje                                    |

## UPUTE ZA UPORABU (nastavak)



### Početno paljenje i uporaba:

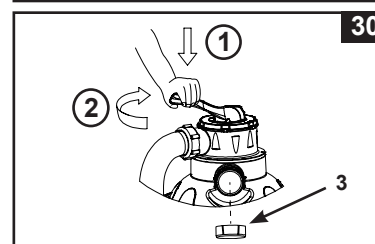
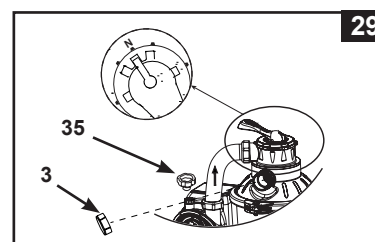
#### Prije uporabe, svakako provjerite:

- Jesu li sva crijeva spojena i dobro zategnuta, te je li ubačena pravilna količina filtarskog pijeska.
- Je li cijeli sustav spojen na uzemljenu utičnicu s preklopnikom sa zaštitom od lutajućih struja.

## ⚠ OPREZ

**Kontrolni ventil filtra ima zatvoreni položaj. Pumpa ne bi trebala nikada biti uključena kada je ventil u zatvorenom položaju. Ako se pumpa uključi sa zatvorenim ventilom, može nastati eksplozivna situacija.**

1. Okrenite obje ručke uronjivog ventila do kraja u smjeru obrnutom od kazaljke na satu dok se ne zaustave. To otvara ventile kako bi se omogućio protok vode u pješčani filter.
2. **Ispustite zrak iz sustava** - uvjerite se da otvor za ispušt/ praznjenje na 6-smjernom ventilu nije prekriven te da je usmjeren prema odgovarajućoj posudi, te da je crpka isključena. 6-smjerni ventil okrenite u položaj „N“, a ventil za ispušt zraka (35) odvijte s kućišta motora (**pogledajte crtež 29**). Ventil za ispušt zraka ponovno zatvorite kada iz rupe ventila za ispušt zraka počne istjecati voda.
3. **PRANJE** - uvjerite se da otvor za ispušt/ praznjenje na 6-smjernom ventilu nije prekriven te da je usmjeren prema odgovarajućoj posudi, te da je crpka isključena. Pritisnite 6-smjerni ventil i okrenite ga u položaj **“POVRATNO PRANJE”**. (**pogledajte crteže 24 i 30**).  
**VAŽNO:** Kako bi spriječili oštećenja 6-smjernog ventila, uvijek prije okretanja pritisnite ručku ventila. Uvijek prije promjene položaja 6-smjernog ventila isključite pumpu.
4. Za uključivanje sustava pritisnite gumb , a zatim za podešavanje radnih sati UKLOPNOG SATA pritisnite gumb  (za više informacija pogledajte odjeljak “Rad sustava u načinu rada s UKLOPNIM SATOM ili u ručnom načinu rada”). Voda cirkulira u nazad kroz pijesak filtra u ispusni/otpadni izlaz. Provodite ovu operaciju pranja dok kroz ispusni izlaz ili transparentni izlazni adapter ne počne teći čista voda.  
**NAPOMENA:** Ako na LED zaslonu treperi oznaka “00”, uređaj se nalazi u načinu rada pripravnosti i pumpa neće raditi. Ovo početno pranje filtra, preporuča se za uklanjanje bilo kakvih nečistoća ili finih čestica pijeska iz medija filtra.
5. Isključite pumpu, promijenite položaj 6-smjernog ventila u “ISPIRANJE” (**pogledajte crtež 25**).
6. Uključite pumpu i pustite da radi otprilike jednu minutu kako bi poravnali pješčanu podlogu nakon pranja medija filtra.
7. Isključite pumpu i promijenite položaj 6-smjernog ventila u “FILTRIRANJE” (**pogledajte crtež 23**).
8. Uključite pumpu. Sustav sada radi u normalnom režimu filtriranja. Pustite da pumpa radi dok se ne postigne željena čistoća vode u bazenu, ali ne duže od 12 sati dnevno. Za inicijalno pokretanje preporučujemo sustav podesiti na više radnih sati UKLOPNOG SATA ili na opciju “FP” za kontinuirani rad pumpe bez UKLOPNOG SATA.
9. Kada je medij filtra čist, zabilježite početni tlak, očitavanje na mjerачu tlaka.  
**NAPOMENA:** Tijekom početne uporabe sustava, možda će biti potrebno često prati medij filtra zbog neuobičajeno velike prljavštine koja je prisutna u vodi i pijesku. Nakon toga, kako filter uklanja prljavštinu i nečistoće iz vode za bazen, akumulirana prljavština u pijesku uzrokuje porast tlaka i smanjenje protoka. Ako na sustav nije spojen nikakav uređaj za vakuumsko usisavanje i mjerач tlaka nalazi se u žutoj zoni, vrijeme je za pranje medija filtra. Pogledajte “PRANJE” u odlomku “Početno paljenje i uporaba”. Vakuumski uređaj (odnosno Intex automatski čistač bazena), koji je spojen na sustav, također može uzrokovati smanjenje protoka vode i porast tlaka. Uklonite bilo kakav vakuumski uređaj iz sustava i provjerite je li pokazivač tlaka prešao iz žute zone u zelenu zonu.
10. Pratite manometar očitavanja i svakog tjedna provjeravajte da ulazni i izlazni otvori nisu opstruirani. Ako manometar pokazuje žuto vrijeme je da se ispere medij filtra.






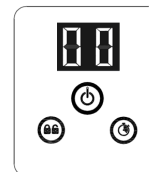
## UPUTE ZA UPORABU (nastavak)

### Upravljanje sustavom u "TIMER" načinu rada ili ručno:




#### Za uporabu filtarske pumpe u režimu "FILTRIRANJA" pod "TIMER" (vremenskom) kontrolom:

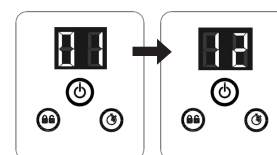
##### 1. Aktiviranje jedinice:

Pritisćite gumb . Na LED zaslonu pojavljuje se trepereća oznaka "00" kao znak da je jedinica spremna za programiranje.




##### 2. Podešavanje radnih sati:

Dok šifra "00" treperi, pritisnite gumb  da biste postavili željeno vrijeme rada. Pogledajte "Raspored vremena rada" za potrebne sate rada koji ovise o pojedinačnoj veličini bazena. Pritiskom na  povećavate vrijeme od 01 do maksimalno 12 sati. Ako ste odabrali previše sati, nastavite pritiskati  da biste ponovili ciklus. Ugrađeni uklopni sat sada će aktivirati pumpu s pješčanim filtrom svaki dan u isto vrijeme u trajanju od onoliko sati koliko ste podesili.



(1 do maks. 12 sati po ciklusu)


##### 3. Zaključavanje upravljačkih gumbi:

Kada je prikazan željeni broj sati, pritišćite gumb  sve dok ne začujete zvučni signal "bip". Zaključavanjem upravljačkih gumbi u tom stanju sprječava se neovlašteno mijenjanje operativnog ciklusa.

**NAPOMENA:** Ako zaboravite blokirati upravljačke tipke, sustav će ih automatski blokirati i početi s radom za 10 sekundi.

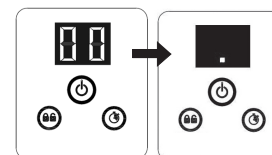
Pumpa s pješčanim filtrom sada filtrira vodu i zaustavit će se po isteku radnih sati.

##### 4. Naknadno podešavanje vremena rada prema potrebi:


Sati rada se, prema potrebi, mogu mijenjati. Pritisćite gumb  sve dok ne začujete zvučni signal "bip" da biste otključali gumbe i trenutno programirano vrijeme rada počne treperiti. Ponovite korake 2 i 3.

##### 5. Način rada mirovanja/štednje:


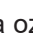

- Po završetku ciklusa na LED zaslonu prikazuje se oznaka "00". Sustav je sada u načinu rada pripravnosti. Nakon 5 minuta sustav prelazi u način rada uštede energije, a na LED zaslonu prikazuje se oznaka ".". Sustav će se ponovno automatski uključiti za 24 sata.
- Kad je sustav u načinu rada uštede energije, pritisnite bilo koji gumb i sustav će nakratko prikazati programirano vrijeme, a zatim oznaku "00".

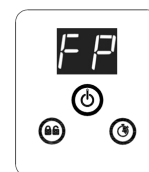


#### Prikaz prethodno podešenih sati UKLOPNOG SATA:

Kad pumpa radi, pritisnite gumb , na zaslonu će nakratko zatreperiti prethodno podešeni sati 10 sekundi, a zatim se ponovno prikazati preostali radni sati.

#### Za ručno upravljanje pumpom pješčanog filtra (bez "TIMER" načina rada):

- Za uključivanje i rad pumpe bez opcije "Uklopni sat" pritisnite gumb , a zatim gumb  do prikaza oznake "FP" na LED zaslonu koja ukazuje da je UKLOPNI SAT isključen i da pumpa sada kontinuirano radi.
- Za zaustavljanje pumpe ponovno pritisnite gumb .



**TABLICA VREMENA RADA INTEX BAZENA (BEZ INTEX SUSTAVA ZA SLANU VODU)**

Ova tablica prikazuje potrebno vrijeme rada za prosječnu uporabu pješčanog filtra za bazene koji su ugrađeni iznad tla.

Ako je sustav spojen s "Intex sustavom za slanu vodu", vrijeme rada filtarske pumpe treba biti duže nego potrebno vrijeme rada Intex sustava za slanu vodu.

| Veličina Bazena                           | Kapacitet vode<br>(Izračunat za 90% za<br>Frame Pool i 80% za<br>Easy Set & Oval bazen) |         | Vrijeme rada<br>pješčanog filtra<br>(za jedan ciklus) /<br>(Sati) |   |
|-------------------------------------------|-----------------------------------------------------------------------------------------|---------|-------------------------------------------------------------------|---|
|                                           | (Galoni)                                                                                | (Litre) |                                                                   |   |
| <b>INTEX BAZENI ZA UGRADNJU IZNAD TLA</b> |                                                                                         |         |                                                                   |   |
| <b>BAZEN EASY SET®</b>                    | 15' x 33" (457cm x 84cm)                                                                | 2587    | 9792                                                              | 3 |
|                                           | 15' x 36" (457cm x 91cm)                                                                | 2822    | 10681                                                             | 3 |
|                                           | 15' x 42" (457cm x 107cm)                                                               | 3284    | 12430                                                             | 4 |
|                                           | 15' x 48" (457cm x 122cm)                                                               | 3736    | 14141                                                             | 4 |
|                                           | 16' x 42" (488cm x 107cm)                                                               | 3754    | 14209                                                             | 4 |
|                                           | 16' x 48" (488cm x 122cm)                                                               | 4273    | 16173                                                             | 5 |
|                                           | 18' x 42" (549cm x 107cm)                                                               | 4786    | 18115                                                             | 5 |
|                                           | 18' x 48" (549cm x 122cm)                                                               | 5455    | 20647                                                             | 6 |
|                                           | 18' x 52" (549cm x 132cm)                                                               | 5894    | 22309                                                             | 6 |
| <b>OKRUGLI BAZEN S METALNIM OKVIROM</b>   | 12' x 36" (366cm x 91cm)                                                                | 2086    | 7896                                                              | 2 |
|                                           | 15' x 36" (457cm x 91cm)                                                                | 3282    | 12422                                                             | 4 |
|                                           | 15' x 42" (457cm x 107cm)                                                               | 3861    | 14614                                                             | 4 |
|                                           | 15' x 48" (457cm x 122cm)                                                               | 4440    | 16805                                                             | 5 |
|                                           | 16' x 48" (488cm x 122cm)                                                               | 5061    | 19156                                                             | 5 |
|                                           | 18' x 48" (549cm x 122cm)                                                               | 6423    | 24311                                                             | 7 |
|                                           | 18' x 52" (549cm x 132cm)                                                               | 6981    | 26423                                                             | 7 |
| <b>BAZEN S ULTRA OKVIROM</b>              | 12' x 36" (366cm x 91cm)                                                                | 2086    | 7896                                                              | 2 |
|                                           | 14' x 48" (427cm x 122cm)                                                               | 3861    | 14614                                                             | 4 |
|                                           | 16' x 48" (488cm x 122cm)                                                               | 5061    | 19156                                                             | 5 |
|                                           | 18' x 48" (549cm x 122cm)                                                               | 6423    | 24311                                                             | 7 |
|                                           | 18' x 52" (549cm x 132cm)                                                               | 6981    | 26423                                                             | 7 |
| <b>GRAPHITE GRAY PANEL POOL SET™</b>      | 16'8" x 49" (508cm x 124cm)                                                             | 5061    | 19156                                                             | 5 |
|                                           | 18'8" x 53" (569cm x 135cm)                                                             | 6981    | 26423                                                             | 7 |
| <b>BAZEN S OVALNIM OKVIROM</b>            | 18' x 10' x 42" (549cm x 305cm x 107cm)                                                 | 2885    | 10920                                                             | 3 |
|                                           | 20' x 12' x 48" (610cm x 366cm x 122cm)                                                 | 4393    | 16628                                                             | 5 |
|                                           | 24' x 12' x 48" (732cm x 366cm x 122cm)                                                 | 5407    | 20465                                                             | 6 |
|                                           | 28' x 12' x 48" (853cm x 366cm x 122cm)                                                 | 6420    | 24300                                                             | 7 |
| <b>PRAVOKUTNI BAZEN S ULTRA OKVIROM</b>   | 15' x 9' x 48" (457cm x 274cm x 122cm)                                                  | 3484    | 13187                                                             | 4 |
|                                           | 18' x 9' x 52" (549cm x 274cm x 132cm)                                                  | 4545    | 17203                                                             | 5 |

**NAPOMENA:** Postavka uklopnog sata ima 10 minuta više od stvarne postavke.

**TABLICA VREMENA RADA BAZENA DRUGIH PROIZVOĐAČA**

Ova tablica prikazuje potrebno vrijeme rada za prosječnu uporabu pješčanog filtra za bazene koji su ugrađeni iznad tla.

| Kapacitet vode |          | Vrijeme rada pješčanog filtra (za jedan ciklus) |
|----------------|----------|-------------------------------------------------|
| (Galona)       | (Litara) | (Sati)                                          |
| 2000           | 7570     | 2                                               |
| 3000           | 11355    | 3                                               |
| 4000           | 15140    | 4                                               |
| 5000           | 18925    | 5                                               |
| 6000           | 22710    | 6                                               |
| 7000           | 26495    | 7                                               |
| 8000           | 30280    | 8                                               |

## ODRŽAVANJE BAZENA I KEMIKALIJE

- Svi bazeni zahtijevaju brigu kako bi voda ostala bistra i higijenski čista. Uz pravilnu kemijsku kontrolu, vaš filter će moći postići ovaj cilj. Za upute u svezi pravilne uporabe klora, algeacida i drugih kemikalija potrebnih za pitku vodu, posavjetujte se s vašim prodavačem bazena.
- Držite kemikalije bazena dalje od djece.
- Nemojte kemikalije ubacivati u bazen ako je netko u bazenu. Može doći do iritacije kože ili očiju.
- Dnevne provjere pH vrijednosti i kemijski tretman vode su jako važni i ne mogu se previše naglasiti. Kontrola koncentracija klora, algeacida i održavanje pravilne pH vrijednosti potrebni su tijekom punjenja bazena kao i tijekom cijele sezone kupanja. Za upute posavjetujte se s vašim lokalnim prodavačem opreme za bazene.
- Prvo punjenje bazena vodom na početku sezone možda će uključivati više muljevit vodu što će zahtijevati uporabu dodatnih aditiva i dodatno vrijeme filtriranja. Nemojte dozvoliti plivanje u bazenu dok pH vrijednost ne bude balansirana. Za upute posavjetujte se s vašim lokalnim prodavačem opreme za bazene.
- Voda s klorom može uništiti travnjake, vrtove ili žbunje, jer se djeca igraju u bazenu i prskaju vodu izvan bazena. Tratine ispod bazena biti će uništene. Uzmite u obzir da neke vrste trave mogu rasti kroz foliju bazena.
- Vrijeme rada filtra ovisi o veličini bazena, vremenu i razni uporabe. Eksperimentirajte s raznim vremenima rada dok ne dobijete bistru, čistu vodu.
- Europski standard EN16713-3 navodi neke dodatne informacije o kvaliteti vode za bazene i za pročišćavanje vode koji se nalaze na stranici [www.intexcorp.com/support](http://www.intexcorp.com/support).

### ⚠ OPREZ

**Jake koncentracije klora mogu uništiti foliju bazena. Uvijek slijedite preporuke proizvođača kemikalija, te upozorenja na zaštitu zdravlja i ostale opasnosti.**

## SPREMANJE NA DUGI ROK & PRIPREME ZA ZIMU

### ⚠ OPREZ

**Ako pustite da se voda smrzne, to će oštetiti pješčani filter i ukinuti jamstvo.**

1. Prije pražnjenja bazena radi spremanja na duže vrijeme, ili prebacivanja na drugu lokaciju, pazite da voda bude usmjerena u odgovarajući ispusni spremnik, dalje od kuće. Provjerite lokalne propise u svezi posebnih preporuka za zbrinjavanje vode iz bazena.
2. Isključite uređaj i izvadite utikač iz utičnice.
3. Kada je bazen prazan, odspojite sva crijeva od pumpe i uronjivih ventila i uklonite mrežice/uronjive ventile sa zidova bazena.
4. U smjeru obrnutom od kazaljke na satu odvrnite kapicu ispusnog ventila (9) kako bi temeljito ispraznili spremnik. Ispusni ventil nalazi se na dnu spremnika filtra.
5. Odspojite motor pumpe s baze spremnika.
6. Ostavite elemente pješčanog filtra i crijeva na otvorenom kako bi se osušili na zraku.
7. Premažite slijedeće O-prstene i podloške s mašću radi spremanja na duže vrijeme:
  - O-prsteni L-profila (11).
  - O-prsteni crijeva pumpe (22).
  - Stepeničaste podloške sklopa mrežice i ventila (23).
  - Ravne gumene podloške mrežice (25).
8. Pritisnite ručku 6-smjernog ventila i okrenite je tako da pokazuje na "N" položaj. To će omogućiti ispuštanje vode iz ventila. Ostavite 6-smjerni ventil u ovom neaktivnom položaju.
9. Najbolje je staviti sve suhe elemente i motor pumpe u originalno pakiranje. Kako bi izbjegli kondenzaciju ili probleme s korozijom, nemojte pokrivati ili umotavati motor pumpe u plastične vrećice.
10. Spremite motor pumpe i dodatnu opremu na suho. Temperatura odlaganja treba biti kontrolirana, između 0°C i 40°C.
11. Pokrijte spremnik ceradom ili plastičnom folijom kako biste ga zaštitili od vremenskih nepriklina.

## UKLANJANJE PROBLEMA

| PROBLEM                                                            | UZROK                                                                                                                                                                                                                                                                                                                                                                                                                                                                                 | RJEŠENJE                                                                                                                                                                                                                                                                                                                                                                                                                                                                                                                                                                                                                                                                           |
|--------------------------------------------------------------------|---------------------------------------------------------------------------------------------------------------------------------------------------------------------------------------------------------------------------------------------------------------------------------------------------------------------------------------------------------------------------------------------------------------------------------------------------------------------------------------|------------------------------------------------------------------------------------------------------------------------------------------------------------------------------------------------------------------------------------------------------------------------------------------------------------------------------------------------------------------------------------------------------------------------------------------------------------------------------------------------------------------------------------------------------------------------------------------------------------------------------------------------------------------------------------|
| MOTOR FILTRA SE NEĆE UKLJUČITI                                     | <ul style="list-style-type: none"> <li>• Utikač nije u utičnici.</li> <li>• Aktivirana je zaštitna preklopka.</li> <li>• Motor se pregrijao i uključena je termička zaštita.</li> </ul>                                                                                                                                                                                                                                                                                               | <ul style="list-style-type: none"> <li>• Utikač mora biti utisnut u 3 polnu utičnicu koja je zaštićena preklopkom.</li> <li>• Resetirajte zaštitnu preklopku. Ako se zaštitna preklopka stalno uključuje, možda postoji kvar u vašem električkom sustavu. Isključite preklopku i pozovite električara da ukloni problem.</li> <li>• Pustite da se motor ohladi i ponovo ga uključite.</li> </ul>                                                                                                                                                                                                                                                                                   |
| FILTAR NE ČISTI VODU                                               | <ul style="list-style-type: none"> <li>• Nepravilna koncentracija klora i pH vrijednost.</li> <li>• U spremniku nema medija za filtriranje.</li> <li>• Pogrešan položaj 6-smjernog ventila.</li> <li>• Jako zaprljan bazen.</li> <li>• Zaprljana mrežica ograničava protok vode.</li> </ul>                                                                                                                                                                                           | <ul style="list-style-type: none"> <li>• Namjestite koncentraciju klora i pH vrijednost.</li> <li>• U spremnik ubacite pijesak.</li> <li>• Pogledajte upute za ubacivanje pijeska.</li> <li>• Postavite ventil u položaj "FILTRIRANJE".</li> <li>• Pustite da filter radi duže vrijeme.</li> <li>• Očistite mrežicu na ulazu.</li> </ul>                                                                                                                                                                                                                                                                                                                                           |
| FILTAR NE PUMPA VODU ILI JE PROTOK JAKO SPOR                       | <ul style="list-style-type: none"> <li>• Zrak unutar sustava.</li> <li>• Začepljen ulaz ili ispus.</li> <li>• Propuštanje zraka na ulaznoj liniji.</li> <li>• Jako zaprljan bazen.</li> <li>• Pijesak začepljen prljavštinom.</li> <li>• Obrnuti spojevi mlaznice i mrežice.</li> <li>• Stvaranje krasti na površini pijeska za filtriranje.</li> <li>• Na sustav je spojen vakuumski uređaj.</li> <li>• Dovodni zračni priključak priključen na pogrešni otvor na oblozi.</li> </ul> | <ul style="list-style-type: none"> <li>• Ispustite zrak. Pogledajte odjeljak s uputama za rad.</li> <li>• Uklonite bilo kakve prepreke u ulaznom crijevu njegovim pražnjenjem u unutrašnjost bazena.</li> <li>• Pritegnite matice crijeva; provjerite ima li oštećenja crijeva; provjerite razinu vode u bazenu.</li> <li>• Operite filter.</li> <li>• Ugradite mlaznicu u gornji položaj ulaza u bazen a mrežicu u donji položaj izlaza iz bazena.</li> <li>• Po potrebi uklonite oko 2,5 cm pijeska.</li> <li>• Uklonite bilo kakav vakuumski uređaj iz sustava.</li> <li>• Uvjerite se da je dovodni zračni priključak priključen na gornju dovodnu armaturu bazena.</li> </ul> |
| PUMPA NE RADI                                                      | <ul style="list-style-type: none"> <li>• Niska razina vode.</li> <li>• Začepljena mrežica.</li> <li>• Propuštanje zraka na usisnom crijevu.</li> <li>• Kvar motora ili blokiranje lopatica.</li> </ul>                                                                                                                                                                                                                                                                                | <ul style="list-style-type: none"> <li>• Napunite bazen do pravilne razine vode.</li> <li>• Očistite mrežice na ulazu u bazen.</li> <li>• Pritegnite matice crijeva; provjerite ima li oštećenja crijeva.</li> <li>• Kontaktirajte Intex servisni centar.</li> </ul>                                                                                                                                                                                                                                                                                                                                                                                                               |
| PROPUŠTANJE POKROVA 6-SMJERNOG VENTILA                             | <ul style="list-style-type: none"> <li>• Nedostaje O-prsten spremnika pijeska.</li> <li>• Zaprljan O-prsten spremnika pijeska.</li> <li>• Stezaljka prirubnice nije zategnuta.</li> <li>• Oštećenje 6-smjernog ventila.</li> </ul>                                                                                                                                                                                                                                                    | <ul style="list-style-type: none"> <li>• Skinite pokrov 6-smjernog ventila i provjerite je li O-prsten na mjestu.</li> <li>• Očistite O-prsten spremnika pijeska s vodom iz vrtnog crijeva.</li> <li>• Dobro zategnite.</li> <li>• Kontaktirajte Intex servisni centar.</li> </ul>                                                                                                                                                                                                                                                                                                                                                                                                 |
| PROPUŠTANJE CRIJEVA                                                | <ul style="list-style-type: none"> <li>• Matica crijeva nije pravilno zategnuta.</li> <li>• Nedostaje O-prsten L-profila priključka crijeva.</li> </ul>                                                                                                                                                                                                                                                                                                                               | <ul style="list-style-type: none"> <li>• Pritegnite/ugradite maticu crijeva.</li> <li>• Provjerite je li O-prsten L-profila na mjestu i da nije oštećen.</li> </ul>                                                                                                                                                                                                                                                                                                                                                                                                                                                                                                                |
| VREMENSKI UREĐAJ JE NETOČAN ILI SE NE MOŽE NAMJESTITI              | <ul style="list-style-type: none"> <li>• Mogući unutrašnji kvar vremenskog uređaja (timer).</li> </ul>                                                                                                                                                                                                                                                                                                                                                                                | <ul style="list-style-type: none"> <li>• Isključite pumpu i ponovo je uključite 5 minuta kasnije.</li> <li>• Ponovo namjestite vremenski uređaj.</li> <li>• Kontaktirajte Intex servisni centar.</li> </ul>                                                                                                                                                                                                                                                                                                                                                                                                                                                                        |
| MJERAČ TLAKA NE RADI                                               | <ul style="list-style-type: none"> <li>• Začepljen ulaz u mjerač tlaka.</li> <li>• Oštećen mjerač tlaka.</li> </ul>                                                                                                                                                                                                                                                                                                                                                                   | <ul style="list-style-type: none"> <li>• Uklonite bilo kakve prepreke na ulazu njegovim odvrtanjem sa 6-smjernog ventila.</li> <li>• Kontaktirajte Intex servisni centar.</li> </ul>                                                                                                                                                                                                                                                                                                                                                                                                                                                                                               |
| PIJESAK TEČE NAZAD U BAZEN                                         | <ul style="list-style-type: none"> <li>• Zrnca pijeska su premala.</li> <li>• U pješčanoj podlozi ima kalcija.</li> </ul>                                                                                                                                                                                                                                                                                                                                                             | <ul style="list-style-type: none"> <li>• Koristite samo silikatni pijesak br. 20 s veličinom čestica od 0,45 do 0,85 mm i koeficijentom uniformnosti manjom od 1,75.</li> <li>• Promijenite pijesak.</li> </ul>                                                                                                                                                                                                                                                                                                                                                                                                                                                                    |
| DOVODNI ZRAČNI PRIKLJUČAK S NAVOJEM/VENTIL ZRAČNE MLAZNICE CURI    | <ul style="list-style-type: none"> <li>• Ventil klipa nije dobro postavljen.</li> <li>• Ventil zračne mlaznice nije stegnut i okrenut prema gore.</li> <li>• Unutarnja brtva ventila zračne mlaznice blokirana.</li> <li>• Unutarnja brtva ventila zračne mlaznice prljava.</li> <li>• Ventil zračne mlaznice potrgan.</li> </ul>                                                                                                                                                     | <ul style="list-style-type: none"> <li>• Stegnite ili ponovno postavite ventil.</li> <li>• Stegnite ventil zračne mlaznice i pobrinite se da bude okrenut prema gore.</li> <li>• Uključite crpku i ostavite je neka radi nekoliko sekundi, zatim je isključite. Ponovite postupak 3 puta.</li> <li>• Uklonite ventil zračne mlaznice, isperite prljavštinu vodom i vratite ventil nazad.</li> <li>• Zamijenite ventil zračne mlaznice novim.</li> </ul>                                                                                                                                                                                                                            |
| MALO PROPUŠTANJE IZ VENTILA ZA ZRAČNI MLAZ KADA JE PUMPA UKLJUČENA | <ul style="list-style-type: none"> <li>• Dodatna oprema priključuje se na vod za cirkulaciju vode.</li> </ul>                                                                                                                                                                                                                                                                                                                                                                         | <ul style="list-style-type: none"> <li>• Uklonite svu dodatnu opremu (kao što su solarni grijač vode, automatski čistač bazena, LED rasvjeta) s voda za cirkulaciju vode i stavite kapicu ventila za zračni mlaz (34) na ventil za zračni mlaz (15). Na ventil za zračni mlaz (15) nemojte stavljati kapicu ventila (34) u normalnoj situaciji ili kada pumpa radi.</li> </ul>                                                                                                                                                                                                                                                                                                     |

## UOBIČAJENI PROBLEMI S BAZENOM

| PROBLEM                    | OPIS                                                                                                                                                                                  | UZROK                                                                                                                                                                              | RJEŠENJE                                                                                                                                                                                                                                                                |
|----------------------------|---------------------------------------------------------------------------------------------------------------------------------------------------------------------------------------|------------------------------------------------------------------------------------------------------------------------------------------------------------------------------------|-------------------------------------------------------------------------------------------------------------------------------------------------------------------------------------------------------------------------------------------------------------------------|
| ALGE                       | <ul style="list-style-type: none"> <li>• Zelenkasta voda.</li> <li>• Zelene ili crne mrlje na oblozi bazena.</li> <li>• Folija bazena je skliska i/ili ima neugodan miris.</li> </ul> | <ul style="list-style-type: none"> <li>• Treba namjestiti koncentraciju klora i pH vrijednosti.</li> </ul>                                                                         | <ul style="list-style-type: none"> <li>• Namjestite koncentraciju klora sa šok tretmanom. Namjestite pH vrijednost na preporučenu vrijednost prodavača bazena.</li> <li>• Vakuumski očistite dno bazena.</li> <li>• Održavajte pravilnu koncentraciju klora.</li> </ul> |
| OBOJANA VODA               | <ul style="list-style-type: none"> <li>• Voda postane plava, smeđa ili crna kada se prvi put tretira s klorom.</li> </ul>                                                             | <ul style="list-style-type: none"> <li>• Bakar, željezo ili mangan u vodi oksidiraju nakon dodavanja klora.</li> </ul>                                                             | <ul style="list-style-type: none"> <li>• Namjestite pH vrijednost na preporučenu razinu.</li> <li>• Uključite filter dok voda ne bude čista.</li> </ul>                                                                                                                 |
| PLUTAJUĆE TVARI NA VODI    | <ul style="list-style-type: none"> <li>• Voda je zamučena i muljevita.</li> </ul>                                                                                                     | <ul style="list-style-type: none"> <li>• "Tvrda voda" uzrokovana previsokom pH vrijednosti.</li> <li>• Koncentracija klora je preniska.</li> <li>• Strane tvari u vodi.</li> </ul> | <ul style="list-style-type: none"> <li>• Namjestite pH vrijednost. Posavjetujte se s vašim prodavačem bazena.</li> <li>• Namjestite koncentraciju klora.</li> </ul>                                                                                                     |
| KRONIČNO NISKA RAZINA VODE | <ul style="list-style-type: none"> <li>• Razina je niža nego prethodnog dana.</li> </ul>                                                                                              | <ul style="list-style-type: none"> <li>• Pukotina ili rupa u oblozi bazena ili crijevima.</li> <li>• Ispusni ventili su labavi.</li> </ul>                                         | <ul style="list-style-type: none"> <li>• Popravite s kitom za krpanje.</li> <li>• Prstima pritegnite sve kapice.</li> </ul>                                                                                                                                             |
| SEDIMENT NA DNU BAZENA     | <ul style="list-style-type: none"> <li>• Prljavština ili pijesak na dnu bazena.</li> </ul>                                                                                            | <ul style="list-style-type: none"> <li>• Česta uporaba, ulasci i izlasci iz bazena.</li> </ul>                                                                                     | <ul style="list-style-type: none"> <li>• Koristite Intex vakuumsku čistač za čišćenje bazena.</li> </ul>                                                                                                                                                                |
| OSTACI NA POVRŠINI         | <ul style="list-style-type: none"> <li>• Lišće, insekti, itd.</li> </ul>                                                                                                              | <ul style="list-style-type: none"> <li>• Bazen preblizu drveću.</li> </ul>                                                                                                         | <ul style="list-style-type: none"> <li>• Koristite Intex grablje za bazen.</li> </ul>                                                                                                                                                                                   |

## OPĆE MJERE SIGURNOSTI U SVEZI BAZENA

Rekreacija u vodi je istovremeno zabavna i terapijska. Međutim, uključuje rizike od ozljeda i smrti. Kako bi smanjili rizik od ozljeda, pročitajte i slijedite sva upozorenja i upute u svezi proizvoda, na i u pakiranju. Upamtite, da iako upozorenja, upute i sigurnosne smjernice u svezi proizvoda pokrivaju neke uobičajene rizike rekreacije u vodi, oni ne otkrivaju sve rizike ili opasnosti.

**Za dodatne mjere sigurnosti, upoznajte se sa slijedećim općim smjernicama, kao i smjernicama koje pružaju vaše nacionalne agencije za sigurnost:**

- Osigurajte stalni nadzor. Prikladna odrasla osoba treba biti imenovana kao "spasilac" ili nadzornik, pogotovo ako se unutar i oko bazena nalaze djeca.
- Naučite plivati.
- Naučite postupke oživljavanja i prve pomoći.
- Obučite bilo koju osobu koja nadzire korisnike bazena o potencijalnim opasnostima i o uporabi zaštitnih uređaja kao što su zaključana vrata, pregrade, itd.
- Obučite sve korisnike bazena, uključujući djecu što učiniti u slučaju nužde.
- Tijekom aktivnosti u vodi uvijek koristite zdrav razum i dobro procjenjivanje.
- Nadzor, nadzor, nadzor.

## OGRANIČENO JAMSTVO

Vaš pješčani filtar proizveden je koristeći materijale i izradu najviše kvalitete. Prije izlaska iz tvornice svi Intex proizvodi su prošli kontrolu koja je ustanovila da nema oštećenja. Ovo Ograničeno jamstvo odnosi se samo na pješčani filtar i ispod navedene dodatke.

Ovo ograničeno jamstvo je dodatak, a ne zamjena, za Vaša zakonska prava i pravne lijekove. U mjeri u kojoj ovo jamstvo nije u skladu s bilo kojim od Vaših zakonskih prava, ono ima prednost. Na primjer, potrošački zakoni u Europskoj uniji osiguravaju zakonska prava jamstva uz pokrivenost koju dobivate putem ovog ograničenog jamstva: informacije o potrošačkim pravima u EU molimo potražite na internetskoj stranici Europskog centra za potrošače na [http://ec.europa.eu/consumers/ecc/contact\\_en/htm](http://ec.europa.eu/consumers/ecc/contact_en/htm).

Pravila ovog Ograničenog jamstva odnose se samo na prvotnog kupca i ne može se prenijeti. Ovo Ograničeno jamstvo vrijedi određeni period od datuma kupnje. Čuvajte dokumente o kupnji zajedno s ovim priručnikom, jer će u slučaju jamstvenih zahtjeva biti potrebno priložiti dokaz o kupnji.

Jamstvo na pumpu pješčanog filtra – 2 godine

Jamstvo na crijeva, uronjive ventile i fittinge – 180 dana

Ako se u navedenom razdoblju pronađu proizvodni nedostaci, molimo vas kontaktirajte odgovarajući Intex servisni centar, naveden na odvojenom listu "Ovlašteni servisni centri". Ako artikl vratite u skladu s uputama servisnog centra Intex, servisni centar će artikl pregledati i utvrditi valjanost zahtjeva. Ako je predmet pokriven odredbama jamstva, artikl će biti popravljen ili besplatno zamijenjen istim ili usporedivim artiklom (po izboru tvrtke Intex).

Osim ovog jamstva te drugih zakonskih prava u Vašoj zemlji, ne podrazumijevaju se nikakva daljnja jamstva. U mjeri u kojoj je to moguće u Vašoj zemlji, tvrtka Intex ni u kojem slučaju neće biti odgovorna Vama ili bilo kojoj trećoj strani za izravne ili neizravne štete koje proizlaze iz upotrebe Vašeg pumpu pješčanog filtra, niti radnje tvrtke Intex kao niti njezinih predstavnika i zaposlenika (uključujući i proizvodnju artikla). Neke države ne priznaju izuzeće ili ograničenja slučajnih ili posljedičnih oštećenja, tako da se gornje ograničenje možda neće odnositi na vas.

Vodite računa o tome da se ovo ograničeno jamstvo ne primjenjuje u slijedećim okolnostima:

- Ako pumpu pješčanog filtra postane predmet nemara, nenormalne uporabe ili primjene, nesreće, nepravilnog rada, nepravilnog napona ili struje suprotne uputama, nepravilnog održavanja ili skladištenja;
- Ako pumpu pješčanog filtra postane predmet štete okolnostima uzrokovanim izvan kontrole tvrtke Intex, uključujući, ali ne ograničavajući se na, obično trošenje i oštećenja uzrokovanih izlaganjem požaru, poplavi, smrzavanju, kiši ili drugim vanjskim silama okoliša;
- U slučaju uporabe dijelova i komponenti koji nisu nabavljeni putem tvrtke Intex; i/ili
- Vršanjem neovlaštenih izmjena, popravaka ili rastavljanjem pumpu pješčanog filtra od strane nekoga izvan osoblja servisnog centra tvrtke Intex.

Troškove nastale gubitkom vode iz bazena, za hemijska sredstva ili za štetu uzrokovanu vodom ne pokriva ova garancija. Povreda ili šteta nanešena imovini ili licu nije pokrivena ovom garancijom.

Pažljivo pročitajte Upute za uporabu i slijedite sve upute u vezi pravilne uporabe i održavanja vašeg pumpu pješčanog filtra. Uvijek provjerite svoj proizvod prije uporabe. Uslijed nepoštivanja uputa jamstvo može biti poništeno.