

VAŽNA SIGURNOSNA PRAVILA

Prije ugradnje i uporabe ovog proizvoda
pročitajte i slijedite sve upute.
Sačuvati za budući osvrt.

QX2100

Krystal Clear™ Pješčani Filtar
Broj certificiranog modela ECO15220-2 220-230 V~
Broj certificiranog modela ECO15230-2 230-240 V~,
50 Hz, 300 W, Hmax 5 m, Hmin 0.19 m, IPX4
Maks. Temperatura Vode 35°C

QX2600

Krystal Clear™ Pješčani Filtar
Broj certificiranog modela ECO20220-2 220-230 V~
Broj certificiranog modela ECO20230-2 230-240 V~,
50 Hz, 520 W, Hmax 7.5 m, Hmin 0.19 m, IPX4
Maks. Temperatura Vode 35°C



Samo za svrhu ilustracije.

Nemojte zaboraviti isprobati druge zanimljive Intex proizvode: bazeni, dodatna oprema za bazene, bazeni na napuhivanje i kućne igračke, zračni kreveti i čamci, koji su dostupni kod izabраниh prodavača ili posjetite našu internetsku stranicu. Zbog politike stalnog razvoja proizvoda, tvrtka Intex zadržava pravo promjene specifikacija i izgleda, što može rezultirati u nadopunama korisničkog priručnika bez prethodne najave.

INTEX®

©2023 Intex Marketing Ltd. - Intex Development Co. Ltd. - Intex Recreation Corp.
All rights reserved/Tous droits réservés/Todos los derechos reservados/Alle
Rechte vorbehalten. Printed in China/Imprimé en Chine/Impreso en China/
Gedruckt in China.

®™ Trademarks used in some countries of the world under license from/®™ Marques utilisées dans certains pays sous licence de/Marcas registradas utilizadas en algunos países del mundo bajo licencia de/Warenzeichen verwendet in einigen Ländern der Welt in Lizenz von/Intex Marketing Ltd. to/à/a/an Intex Development Co. Ltd., Hong Kong & Intex Recreation Corp., P.O. Box 1440, Long Beach, CA 90801 • Distributed in the European Union by/Distribué dans l'Union Européenne par/Distribuido en la unión Europea por/Vertrieb in der Europäischen Union durch/Intex Trading B.V., Ettenseweg 46, 4706 PB Roosendaal – The Netherlands • Distributed in the UK by Unitex Service (UK) Limited, 21 Holborn Viaduct, London EC1A 2DY, UK.
www.intexcorp.com

KORISNIČKI PRIRUČNIK

SADRŽAJ

Upozorenja.....	3
Opis dijelova.....	4-5
Upute za postavljanje.....	6-15
Specifikacije proizvoda.....	8
Upute za uporabu.....	16-20
Tablica kodova LED lampice.....	21
Količina soli i vode u bazenu.....	22
Tabela soli u Intex bazenima.....	23
Tabela cijanurične kiseline u Intex bazenima.....	24
Tablica vremena uporabe s Intex bazenima.....	25
Tabela soli u drugim bazenima.....	26
Tabela cijanurične kiseline u drugim bazenima.....	26
Tablica vremena uporabe s bazenima drugih proizvođača.....	26
Održavanje.....	27-31
Spremanje na duže vrijeme.....	31
Uklanjanje problema.....	32-33
Uobičajeni problemi s bazenom.....	34
Opće mjere sigurnosti pri uporabi bazena.....	34
Ograničeni jamstvo.....	35

VAŽNA SIGURNOSNA PRAVILA

Prije postavljanja i uporabe ovog proizvoda s razumijevanjem pročitajte i pažljivo slijedite sve upute.

PROČITAJTE I SLIJEDITE SVE UPUTE

⚠ UPOZORENJE

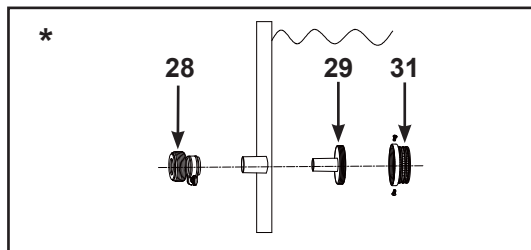
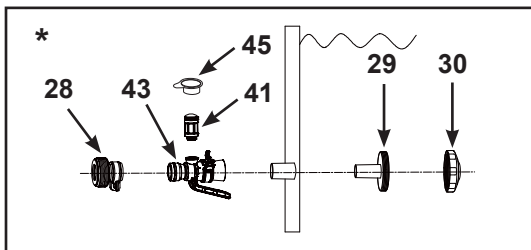
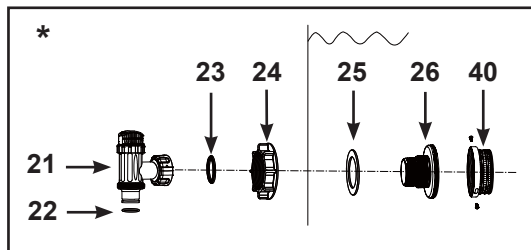
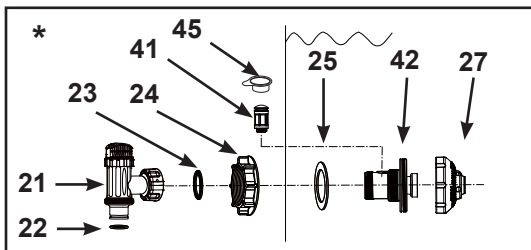
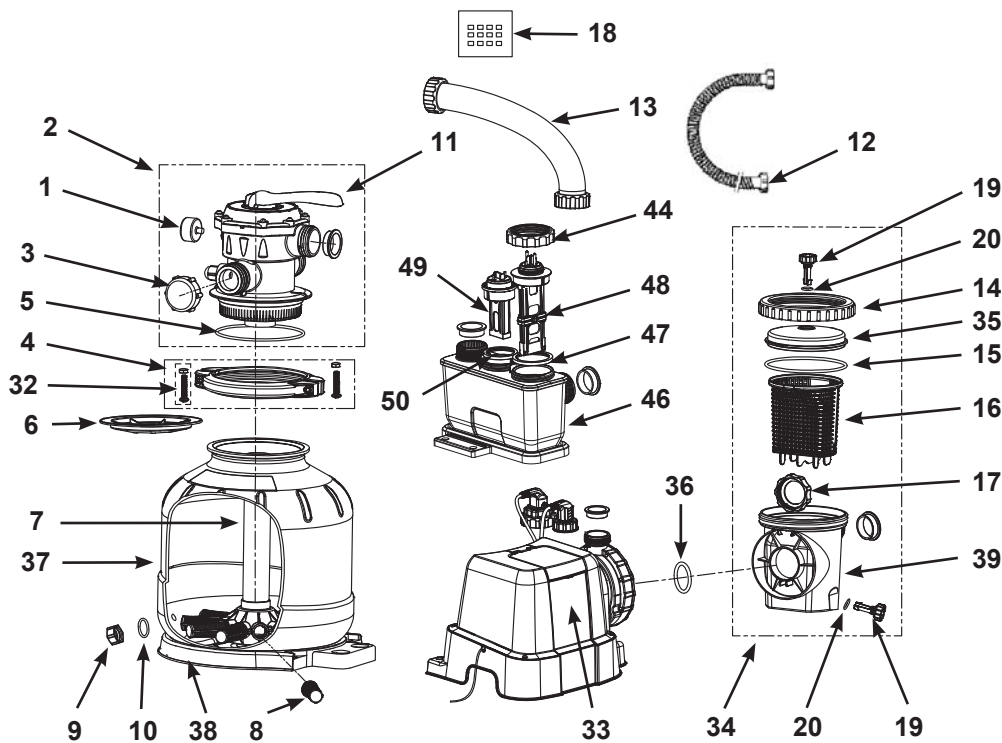
- Sustav za slanu vodu predviđen je samo za proizvodnju natrijevog hipoklorita. Sustav ne nadzire i ne kontrolira razinu natrijevog hipoklorita u bazenu. Vlasnik bazena dužan je nadzirati i održavati razinu slobodnog klora u preporučenom rasponu od 0,5 - 3,0 dijelova na milijun (ppm). Vlasnik bazena dužan je redovito provjeravati razinu slobodnog klora dok pumpa radi te odgovarajuće prilagoditi sustav za slanu vodu.
- Uvijek djecu i osobe s umanjnim sposobnostima imajte pod nadzorom.
- Djeca se moraju držati dalje od ovog proizvoda i električkih kabela.
- Djeca se ne smiju igrati s ovim uređajem. Čišćenje i održavanje ne smiju provoditi djeca bez nadzora.
- Ovaj uređaj smiju koristiti djeca starija od 8 godina i osobe s umanjnim fizičkim, osjetilnim ili mentalnim sposobnostima, te osobe bez iskustva i znanja, ako su pod nadzorom druge osobe ili su dobili odgovarajuće upute u svezi sigurnosti i mogućih opasnosti.
- Uređaj smiju sastavljati i rastavljati samo odrasle osobe.
- Rizik od električkog udara. Spojite ovaj proizvod samo na uzemljenu utičnicu zaštićenu preklopnikom sa zaštitom od lutajućih struja. Ako niste sigurni u kvalitetu utičnice kontaktirajte kvalificiranog električara. Neka kvalificirani električar ugradi preklopnik sa strujnom zaštitom do maksimalno 30 mA. Nemojte koristiti prijenosni preklopnik sa zaštitom od lutajućih struja.
- Prije svakog rastavljanja, čišćenja, servisiranja ili namještanja proizvoda, uvijek ga prvo odspojite od električkog napajanja.
- Nakon ugradnje uređaja, utičnica mora imati slobodan pristup.
- Nemojte ukopavati električki kabel. Postavite kabel na mjesto gdje neće biti oštećen zbog uporabe vrtno kosilice, rezača živice ili druge opreme.
- Ako je kabel napajanja oštećen, kako bi se izbjegle opasnosti, mora ga zamijeniti proizvođač, njegov servisni agent ili slična kvalificirana osoba.
- Kako bi se umanjio rizik od električkog udara, nemojte koristiti produžne kabele, vremenske uređaje, adaptere ili pretvarače za spajanje uređaja na električno napajanje; osigurajte utičnicu na odgovarajućoj lokaciji.
- Ne pokušavajte priključiti ili odspojiti ovaj proizvod na električno napajanje dok stojite u vodi ili ako su vam ruke mokre.
- Držite ovaj proizvod najmanje 2 m od bazena.
- Držite ovaj proizvod najmanje 3,5 m od bazena (samo za Francusku).
- Držite utikač ovog proizvoda najmanje 3,5 m od bazena.
- Postavite ovaj proizvod dalje od bazena, kako bi spriječili da se djeca na njega ne popunu i imaju pristup bazenu.
- Nemojte koristiti ovaj proizvod ako je netko u bazenu.
- Ovaj proizvod je namijenjen samo za prijenosne bazene. Nemojte ga koristiti za fiksne bazene. Prijenosni bazen je tako konstruiran da se može lako rastaviti za odlaganje i ponovo sastaviti u originalni položaj.
- Kako bi se uklonio rizik od usisavanja, nikada nemojte ulaziti u bazen ako je usisna mrežica labava, potrgana, napukla, oštećena ili je nema. Odmah zamijenite labavu, potrganu, napuklu ili nedostajuću usisnu mrežicu.
- Nikada se nemojte igrati ili plivati u blizini usisnih elemenata. Vaše tijelo ili kosa mogu biti usisani i dovesti do stalnih ozljeda ili utapljanja.
- Kako bi se spriječio oštećenje opreme i rizik od ozljeda, uvijek isključite pumpu prije zamjene položaja kontrolnog ventila filtra.
- Nikada nemojte koristiti ovaj proizvod iznad maksimalnog radnog tlaka koji je naveden na filtarskom spremniku.
- Opasan tlak. Neodgovarajući sklop pokrova ventila spremnika može uzrokovati izbacivanje pokrova ventila i dovesti do ozbiljnih ozljeda, oštećenja ili smrti.
- Ovaj proizvod se smije koristiti samo za operacije navedene u ovom priručniku!

NEPOŠTIVANJE OVIH UPOZORENJA MOŽE REZULTIRATI U PRIJELOMIMA KOSTIJU, UKLJEŠTENJIMA, PARALIZI, UTAPLJANJU ILI DRUGIM OZBILJNIM OZLJEDAMA.

Ova upozorenja, upute i sigurnosna pravila, navedena uz ovaj proizvod, opisuju neke uobičajene rizike koji se mogu povezati s proizvodima za rekreaciju u vodi i ne pokrivaju sve moguće rizike i opasnosti. Prilikom rekreacije u vodi, molimo vas da koristite zdrav razum i dobru procjenu.

OPIS DIJELOVA

Prije sklapanja vašeg proizvoda, molimo vas uzmite nekoliko minuta za provjeru sadržaja pakiranja i kako bi se upoznali sa svim dijelovima.



" * ": Ovi dijelovi nisu uključeni u sadržaj isporuke ako ova pumpa nije kupljena kao dio seta bazena. Za narudžbu ovih dijelova obratite se ovlaštenom servisnom centru ako je potrebno.
NAPOMENA: Crteži su samo ilustrativni. Stvarni proizvod može se razlikovati. Umanjeni prikaz.

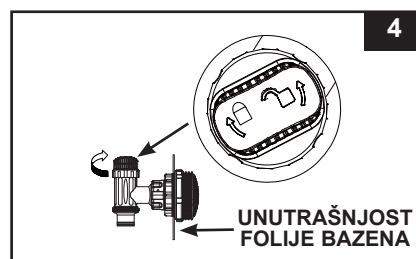
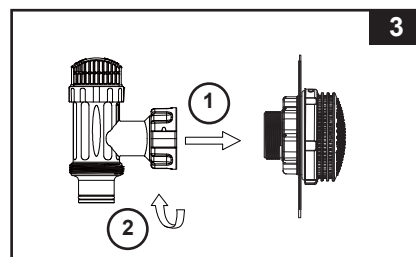
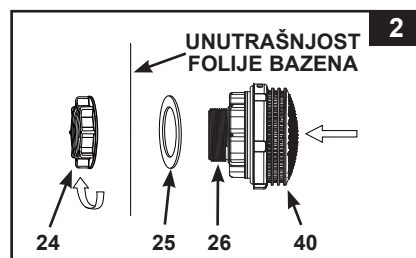
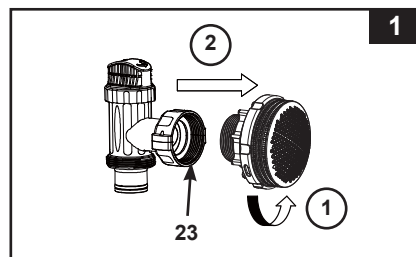
REF. BR.	OPIS	KOL.	BR. REZERVNOG DIJELA	
			ECO20220-2/ECO20230-2	ECO15220-2/ECO15230-2
1	MJERAČ TLAKA	1	11224	11411
2	6-SMJERNOG VENTILA	1	11496	11378
3	POKROV ISPUSTA	1	11131	11131
4	STEZALJKE	1	11380	11380
5	O-PRSTEN SPREMNIKA	1	11379	11379
6	ŠTITNIK ZA PIJESAK	1	11382	11382
7	SREDIŠNJA CIJEV	1	11814	11813
8	PRODUŽETAK	12	11384	11384
9	KAPICA ISPUSNOG VENTILA	1	11456	11456
10	O-PRSTEN ISPUSNOG VENTILA	1	11385	11385
11	O-PRSTEN L-PROFILA	7	11228	11228
12	CRIJEVO S MATICAMA	2	11010	11010
13	SPOJNO CRIJEVO PJEŠČANOG FILTRA	2	11535	11388
14	LISNATA ZAMKA MATICA	1	11479	11822
15	LISNATA ZAMKA O-PRSTEN	1	11232	11824
16	KOŠARICA	1	11260	11821
17	MATICA KUĆIŠTA FILTRA	1	11261	11261
18	TESTNE TRAKICE	1	19635	19635
19	VENTIL ZA ISPUST ZRAKA / VENTIL ZA ISPUŠTANJE TALOGA	2	10460	10460
20	O-PRSTEN VENTILA	2	10264	10264
21*	URONJIVI VENTIL (O-PRSTEN CRIJEVA & STEPENIČASTA PODLOŠKA)	2	10747	10747
22*	O-PRSTEN CRIJEVA	2	10262	10262
23*	STEPENIČASTA PODLOŠKA	2	10745	10745
24*	MATICA MREŽICE	2	10256	10256
25*	RAVNA GUMENA PODLOŠKA MREŽICE	2	10255	10255
26*	PRIKLJUČAK MREŽICE S NAVOJEM	1	10744	10744
27*	PODESIVA ULAZNA MLAZNICA BAZENA	1	12369	12369
28*	ADAPTER B	2	10722	10722
29*	PRIKLJUČAK MREŽICE	2	11070	11070
30*	ULAZNA MLAZNICA BAZENA	1	13162	13162
31*	MREŽICA	1	12197	12197
32	VIJAK	2	11381	11381
33	MOTOR PUMPE	1	13040	13038
34	SKLOP PREDFILTRA	1	11371	11826
35	LISNATA ZAMKA POKROV	1	11480	11823
36	O-PRSTEN ULAZA MOTORA PJEŠČANOG FILTRA	2	11457	11457
37	SPREMNIK PJEŠČANOG FILTRA	1	12714	12713
38	BAZA SPREMNIKA PJEŠČANOG FILTRA	1	12870	12869
39	KUĆIŠTE PREDFILTRA	1	12099	12100
40*	MREŽICA	1	12198	12198
41*	VENTIL ZRAČNE MLAZNICE	1	12363	12363
42*	ULAZNI ZRAČNI PRIKLJUČAK S NAVOJEM	1	12372	12371
43*	PRILAGODNIK DOVODA ZRAKA BAZENA	1	12368	12368
44*	MATICA ELEKTROLITSKOG ČLANKA	1	13044	13044
45*	ČEP VENTILA ZRAČNE MLAZNICE	1	12373	12373
46	KUĆIŠTE ČELIJE	1	12864	12864
47	O-PRSTEN TITANSKIH PLOČICA	1	12871	12871
48	ELEKTRODA OD TITANA	1	13043	13042
49	E.C.O. ELEKTRODE	1	12875	12874
50	O-PRSTEN E.C.O. ELEKTRODE	1	12876	12876

" * ": Ovi dijelovi nisu uključeni u sadržaj isporuke ako ova pumpa nije kupljena kao dio seta bazena. Za narudžbu ovih dijelova obratite se ovlaštenom servisnom centru ako je potrebno. Prilikom naručivanja dijelova, obavezno navedite broj modela i broj rezervnog dijela.

POSTAVLJANJE ISPUSTA BAZENA – MREŽICA & URONJIVI VENTIL (opcija)

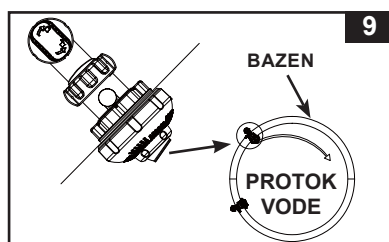
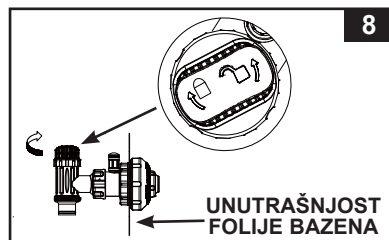
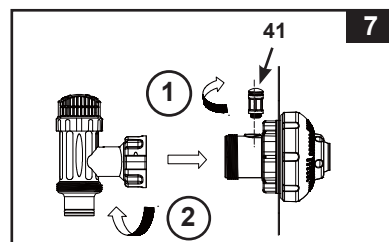
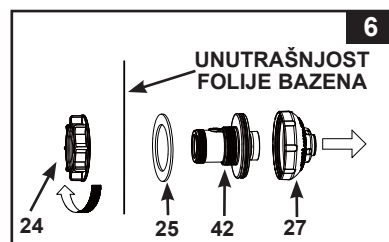
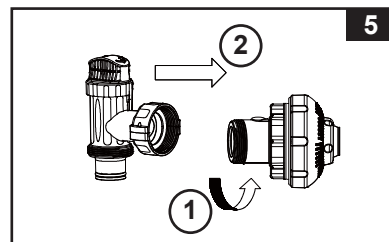
Mrežica sprečava da veliki predmeti budu usisani i/ili oštete pumpu filtra. Ako vaš bazen ima gornji rub na napuhavanje, ugradite mrežicu, mlaznicu i uronjivi ventil prije napuhavanja gornjeg ruba. Ovdje navedeni brojevi dijelova, odnose se na dijelove prikazane u popisu dijelova u ovom priručniku. Za ugradnju, učinite slijedeće:

1. Okretanjem u smjeru obrnutom od kazaljke na satu skinite spoj uronjivog ventila s priključka mrežice s navojem (26) (pogledajte crtež 1). Pazite da ne izgubite stepeničastu gumenu podlošku (23). Postavite uronjivi ventil na sigurno mjesto na tlu.
2. U smjeru obrnutom od kazaljke na satu odvrnite maticu mrežice (24) s priključka s navojem (26). Ostavite ravnu podlošku (25) na priključku (26).
3. Ugradite mrežicu i uronjivi ventil u donji položaj ispusta bazena (označen s "+"). S unutrašnje strane folije bazena ubacite priključak (26) u jednu od prije izrezanih rupa s time da podloška koja je ostala na priključku bude postavljena prema unutrašnjoj strani folije bazena.
4. Prije sklapanja, podmažite navoje s mašću. S ravnom stranom matice mrežice (24) okrenutom prema vanjskom zidu folije bazena, okretanjem u smjeru kazaljke na satu zavrните maticu mrežice (24) nazad na priključak s navojem (26) (pogledajte crtež 2).
5. Prstima pritegnite maticu mrežice (24) na priključak s navojem (26).
6. Uхватite sklop uronjivog ventila. provjerite je li stepeničasta podloška (23) na mjestu.
7. U smjeru kazaljke na satu zavrните spoj uronjivog ventila nazad na priključak s navojem (26) (pogledajte crtež 3).
8. U smjeru kazaljke na satu okrenite ručku uronjivog ventila u zatvoreni položaj. Provjerite je li uronjivi ventil dobro zatvoren. To će spriječiti istjecanje vode tijekom punjenja bazena (pogledajte crtež 4).



POSTAVLJANJE ISPUSTA BAZENA – MREŽICA & URONJIVI VENTIL (opcija)

1. Okretanjem suprotno od kazaljke sata, odvijte sklop ventila klipa s navoja zračnog priključka (42) (**pogledajte crtež 5**). Pazite da ne izgubite stepeničastu gumenu podlošku (23). Postavite uronjivi ventil na sigurno mjesto na tlu.
2. Okretanjem suprotno od kazaljke sata odvijte maticu sita (24) s dovodnog zračnog priključka s navojem (42). Ostavite ravnu podlošku (25) na priključku (42).
3. Ugradite mlaznicu i uronjivi ventil u gornji položaj usisa bazena. S unutrašnje strane obloge bazena umetnite sklop mlaznice (27 i 42) u jednu od pripremljenih rupa dok podloška ostaje na priključku koji se treba postaviti s unutrašnje strane obloge bazena.
4. Prije sklapanja, podmažite navoje s mašću. Zatim, dok je ravna strana matice sita (24) okrenuta prema vanjskoj strani obloge okretanjem u smjeru kazaljke sata stegnite maticu sita (24) nazad na ulazni zračni priključak s navojem (42) (**pogledajte crtež 6**).
5. Rukom zategnite podesivu ulaznu zračnu mlaznicu bazena (27) i maticu sita (24) na dovodni zračni priključak s navojem (42).
6. Uхватite s sklop uronjivog ventila. Provjerite je li stepeničasta podloška (23) na mjestu.
7. Prišarafite dovodnu zračnu mlaznicu (41) preko dovodnog zračnog priključka (42). **NAPOMENA:** Pobrinite se da ventil zračne mlaznice bude stegnut i okrenut prema gore. Okretanjem u smjeru kazaljke sata, stegnite sklop klipa ventila na dovodni zračni priključak s navojem (42) (**pogledajte crtež 7**).
8. U smjeru kazaljke na satu okrenite ručku uronjivog ventila u zatvoreni položaj. Provjerite je li uronjivi ventil dobro zatvoren. To će spriječiti istjecanje vode tijekom punjenja bazena (**pogledajte crtež 8**).
9. Usmjerite vrh mlaznice dalje od ispusta bazena radi boljeg protoka (**pogledajte crtež 9**).
10. Foliya bazena je sada spremna za punjenje vodom. Za upute u svezi punjenja pogledajte korisnički priručnik bazena.



NAPOMENA: Na ventil za zračni mlaz (41) nemojte stavljati kapicu ventila (45) u normalnoj situaciji ili kada pumpa radi. Više informacija potražite u Uklanjanje problema.

SPECIFIKACIJE PROIZVODA

Pješčani filtar uklanja krute čestice ali ne služi za dezinfekciju vašeg bazena. Kemija bazena je specijalizirano područje i za detalje trebate se obratiti vašem lokalnom stručnjaku za bazene.

Broj certificiranog modela:	ECO20220-2/ECO20230-2	ECO15220-2/ECO15230-2
Napajanje:	220-240 Volt AC	220-240 Volt AC
Snaga:	520 W	300 W
Savršena razina soli:	3000 ppm (čestica na milion)	3000 ppm
Maksimalni izlaz stabilizator na sat:	11 g/sat	7 g/sat
E.C.O. Izlazna struja ćelije:	800mA	500mA
Maksimalni radni tlak:	2 bar (30 psi)	2 bar (30 psi)
Efektivna površina filtriranja:	0.13 m ² (1.44 ft ²)	0.1 m ² (1.07 ft ²)
Pumpa protok (odvod crpke):	10.0 m ³ /sat (2650 Galoni/sat)	7.9 m ³ /sat (2100 Galoni/sat)
Preporučena količina medija za filtriranje:	Br. 20 silikatni pijesak 55 kg, stakleni pijesak 38 kg ili vlaknaste kuglice 1500 g.	Br. 20 silikatni pijesak 35 kg, stakleni pijesak 25 kg ili vlaknaste kuglice 1000 g.
Preporučeni medij za filtriranje (Nije u paketu):	Silikatni pijesak br. 20 ili stakleni pijesak. Veličina čestica od 0,45 do 0,85 mm. Koeficijent uniformnosti je manji od 1,75.	
Ograničeno jamstvo:	pogledajte odlomak "Ograničeno jamstvo"	

UPUTE ZA POSTAVLJANJE

POTREBAN ALAT: Jedan (1) križni odvijač

Lokacija pumpe i ugradnja:

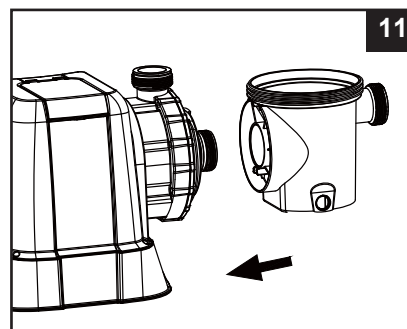
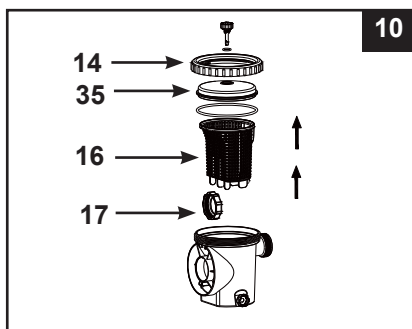
- Sustav treba ugraditi na čvrstu podlogu bez vibracija.
- Osigurajte lokaciju koja je zaštićena od vremenskih prilika, vlage, poplava i niskih temperatura.
- Osigurajte adekvatni pristup, prostor i osvjetljenje za rutinsko održavanje.
- Motor pumpe zahtijeva slobodno kruženje zraka za hlađenje. Nemojte ugraditi pumpu u vlažan ili neprovjetran prostor.

Za postavljanje ovog proizvoda preporuča se angažirati ekipu od dvoje ili više ljudi.

Ovaj uređaj je namijenjen samo za uporabu u domaćinstvu.

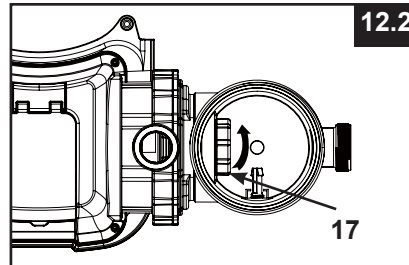
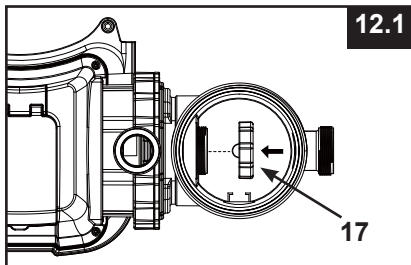
Upute za sastavljanje predfiltra motora:

1. Pažljivo izvadite pješčani filtar i njegov pribor iz pakiranja i provjerite postoje li na njima vidljiva oštećenja.
2. Lisnata zamka matica (14) odvijte s kućišta predfiltra u smjeru suprotnom smjeru kretanja kazaljki na satu. Skinite košaricu (16) i maticu kućišta filtra (17) (**pogledajte crtež 10**).
3. Kućište predfiltra spojite na ulaz vode na motoru. Napomena: Priključak na kućištu predfiltra uravnajte s ulazom vode na motoru (**pogledajte crtež 11**).

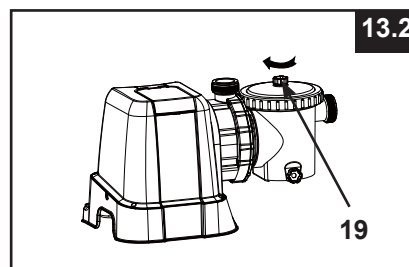
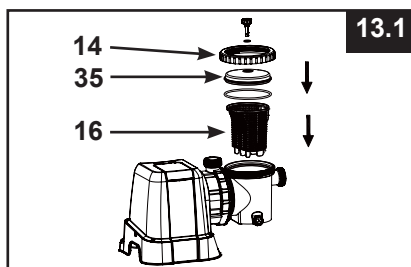


UPUTE ZA POSTAVLJANJE (nastavak)

4. Maticu kućišta filtra (17) navijte na ulaz vode na motoru u smjeru kretanja kazaljki na satu (pogledajte crteže 12.1 i 12.2).



5. Košaricu (16) i lisnata zamka matica (14) vratite natrag i kućište predfiltra (pogledajte crteže 13.1 i 13.2).



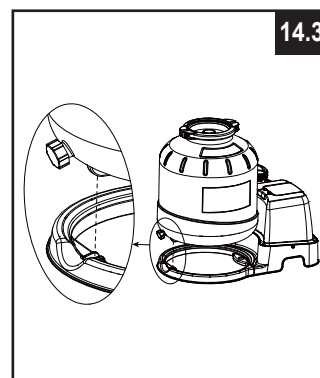
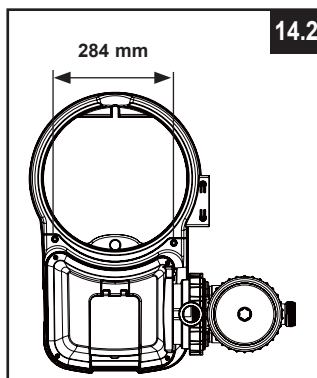
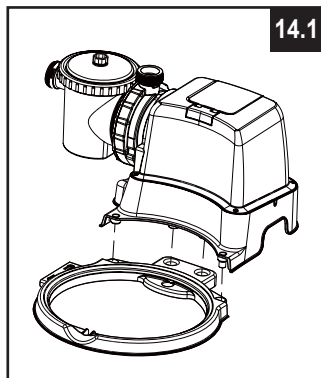
Ugradnja spremnika pijeska:

1. Postavite bazu spremnika na odabranu lokaciju.
2. Postavite spremnik na bazu spremnika (pogledajte crtež 14.1).
3. Ugradnu jedinicu predfiltra motora spojite s potpornim kućištem spremnika (pogledajte crtež 14.2). NAPOMENA: Uvjerite se da je priključak crijeva ulaza vode kućišta predfiltra licem okrenut prema bazenu.

VAŽNO: U nekim državama, pogotovo u Europskoj Uniji, zahtijeva se da proizvod bude učvršćen na tlo ili na bazu u stalnom uspravnom položaju. Provjerite lokalne propise, kako bi odredili da li postoji propis u svezi filtarskih pumpi za bazene koji se ugrađuju iznad tla. Ako postoje, tada se ovaj proizvod može ugraditi na platformu koristeći dvije rupe koje se nalaze na bazi. Pogledajte crtež 14.3.

Proizvod se može ugraditi na cementnu bazu li na drvenu platformu kako bi se spriječio nehotični pad.

- Provrti za pričvršćivanje su promjera 6,4 mm i razmaknuti 284 mm.
- Koristite dva vijka i matice s maksimalnim promjerom od 6,4 mm.



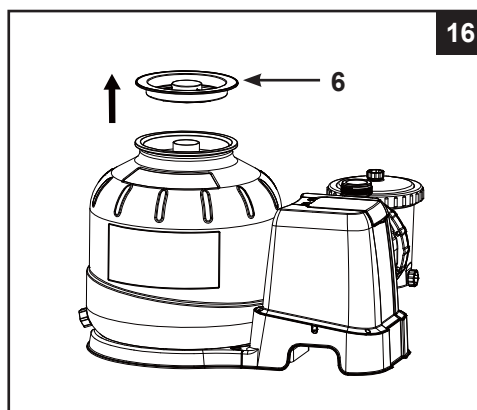
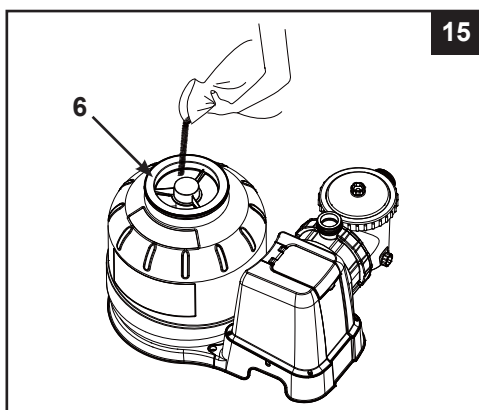
UPUTE ZA POSTAVLJANJE (nastavak)

Ubacivanje pijeska:

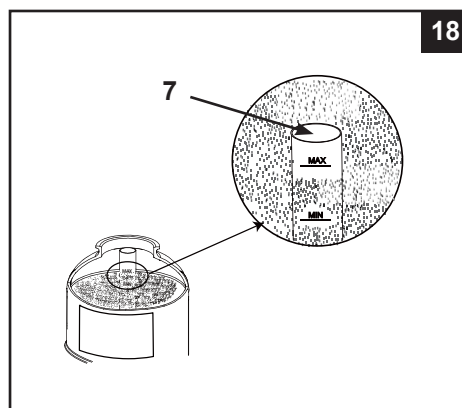
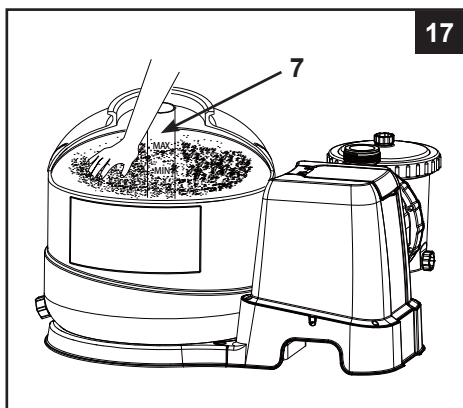
VAŽNO: Koristite silikatni pijesak br. 20 ili stakleni pijesak s veličinom čestica od 0,45 do 0,85 mm i koeficijentom uniformnosti manjim od 1,75. Koristite samo medij filtra kojeg je propisao proizvođač.

NAPOMENA: Prije ubacivanja pijeska u spremnik, uvjerite se da je sklop središnje cijevi dobro pričvršćen za dno spremnika i da se okomito nalazi u sredini spremnika.

1. Stavite štitnik za pijesak (6) na vrh središnje cijevi. Spremnik polako napunite pijeskom (pogledajte crtež 15).
2. Spremnik najprije napunite otprilike do pola i s vrha uklonite štitnik za pijesak (6) (pogledajte crtež 16).



3. Ravnomjerno rasporedite pijesak u spremniku i u spremnik ulijte malo vode kako biste postigli amortizirajući učinak pri dodavanju preostalog pijeska. To sprječava prejak udarac o središnju cijev (7) (pogledajte crtež 17). Štitnik za pijesak (6) vratite natrag i nastavite sa sipanjem pijeska u spremnik.
4. Pijesak treba ubaciti između oznaka "MAX" i "MIN" na središnjoj cijevi (pogledajte crtež 18).



5. Uklonite štitnik za pijesak (6) (pogledajte crtež 16). Jednoliko rukom rasporedite i poravnajte pijesak u spremniku (pogledajte crtež 17).
6. Isperite višak pijeska oko gornjeg ruba spremnika.

UPUTE ZA POSTAVLJANJE (nastavak)

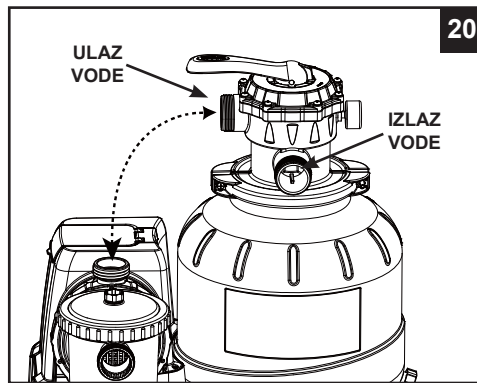
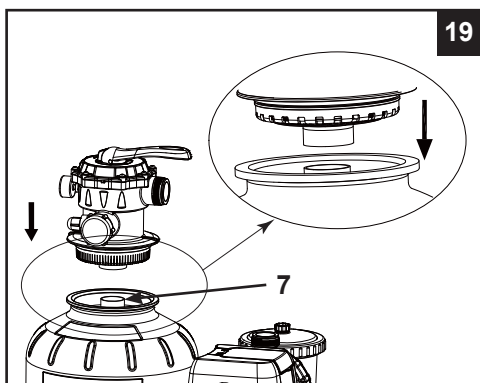
⚠ UPOZORENJE

Neppravilno sklapanje ventila spremnika i stezaljke može uzrokovati izbacivanje ventila i stezaljke što može dovesti do ozbiljnih ozljeda, oštećenja imovine ili smrti.

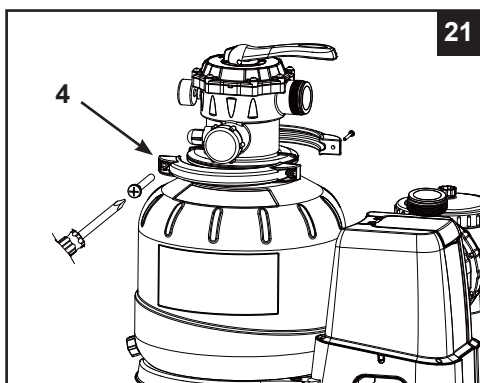
Ugradnja 6-smjernog ventila:

1. Polako spustite pokrov 6-smjernog ventila preko spremnika i pazite da zaobilazna cijev koja izlazi ispod 6-smjernog ventila dobro ulazi u gornji otvor središnja cijev (7) (pogledajte crtež 19).

VAŽNO: Na 6-smjernom ventilu, nalaze se tri priključka za crijevo. Pazite da izlazni priključak (od filtra u bazenu) na ventilu bude okrenut prema bazenu, a priključak ulaza (od motora ka ventilu) u ravni je s izlazom motora (pogledajte crtež 20).



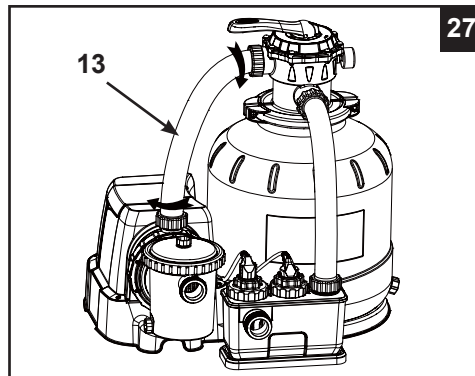
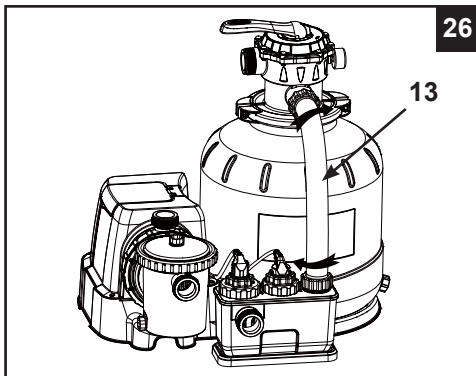
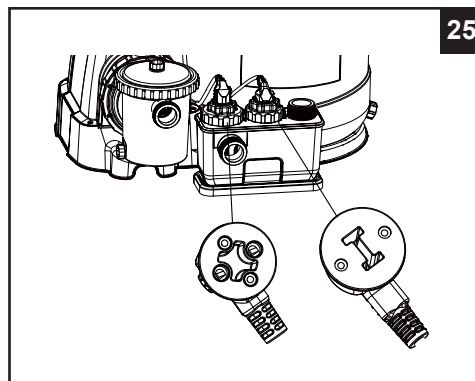
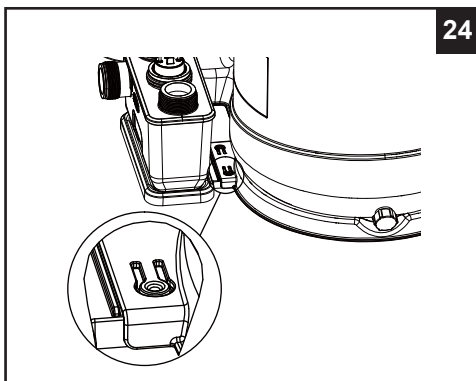
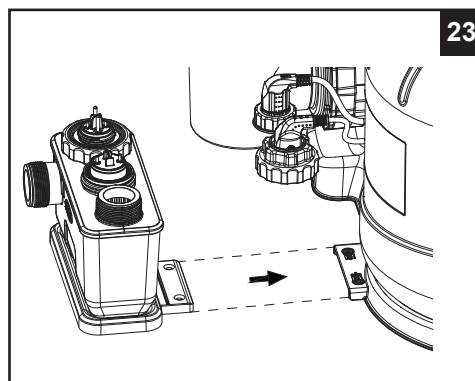
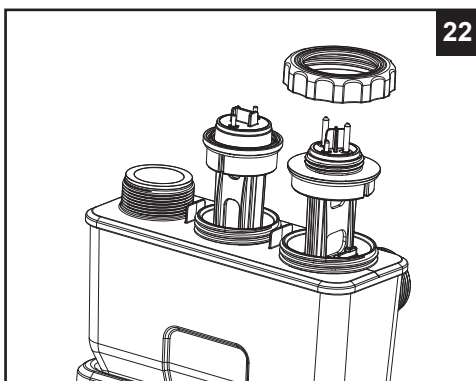
2. Uklonite vijak obujmice i obujmicu stavite oko spremnika i pribornica 6-smjernog ventila. Vijak zatim vratite natrag i zategnite ga Phillips odvijačem (nije u sadržaju isporuke) (pogledajte crtež 21).



UPUTE ZA POSTAVLJANJE (nastavak)

Postavljanje kućišta članka:

1. Poravnajte žlijeb na elektrodama s priključcima u otvorima za elektrode kućišta članka. Umetnite elektrode u odgovarajuće otvore (**pogledajte crtež 22**).
2. Pričvrstite kućište članka (**46**) na kućište spremnika (**pogledajte crtež 23 & 24**).
3. Utaknite kabele elektroda u odgovarajuće elektrode (**48 i 49**), rukom pritegnite prstene utikača i prstene kućišta članka elektroda (**pogledajte crtež 25**).
4. Stavite O-prsten u obliku slova L (**11**) na ulazni otvor kućišta članka i izlazni priključak 6-smjernog ventila. U smjeru kretanja kazaljke na satu spojite priključno crijevo pješčanog filtra (**13**) između ulaznog otvora kućišta članka i izlaznog priključka 6-smjernog ventila (**pogledajte crtež 26**).
5. O-prsten oblika slova L (**11**) stavite na priključak ulaza 6-smjernog ventila i na izlaz motora pumpe. Spojno crijevo pješčanog filtra (**13**) u smjeru kretanja kazaljke na satu spojite između izlaza motora pumpe i priključka ulaza 6-smjernog ventila (**pogledajte crtež 27**).

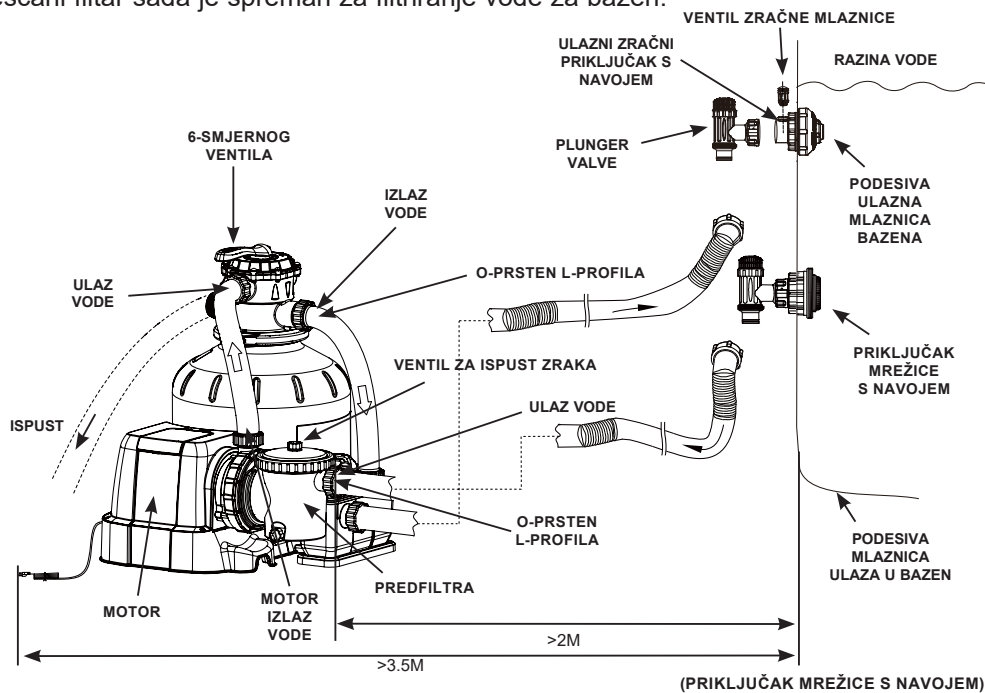


POSTAVLJANJE PRIKLJUČKA CRIJEVA PJEŠČANOG FILTRA**! UPOZORENJE**

- Držite ovaj proizvod najmanje 2 m od bazena.
- Držite ovaj proizvod najmanje 3,5 m od bazena (samo u Francuskoj).
- Držite utikač ovog proizvoda najmanje 3,5 m od bazena.
- Pozicionirajte ovaj proizvod dalje od bazena, kako bi spriječili da se djeca popnu na njega i imaju pristup bazenu.

6-smjerni ventil ima tri priključka za crijevo.

1. Spojite jedan kraj crijeva (12) na ulaz prije filtra, a drugi kraj crijeva na donji uronjivi ventil s mrežicom. Pazite da matice crijeva budu dobro zategnute.
2. Spojite drugo crijevo (12) između izlaza vode 6-smjernog ventila i gornjeg uronjivog ventila s ulaznom mlaznicom. Pazite da matice crijeva budu dobro zategnute.
3. Treći priključak crijeva (ispust/izlaz otpada) na 6-smjernom ventilu biti će usmjeren prema odgovarajućem ispusnom spremniku koristeći crijevo ili cijev (nije u paketu). Prije spajanja ispusno/otpadno crijevo ili cijev skinite kapicu ispusta.
4. Pješčani filter sada je spreman za filtriranje vode za bazen.



U skladu s međunarodnim standardom, IEC 60364-7-702, u svezi električkih instalacija bazena i druge opreme, moraju se poštivati slijedeće udaljenosti ugradnje:

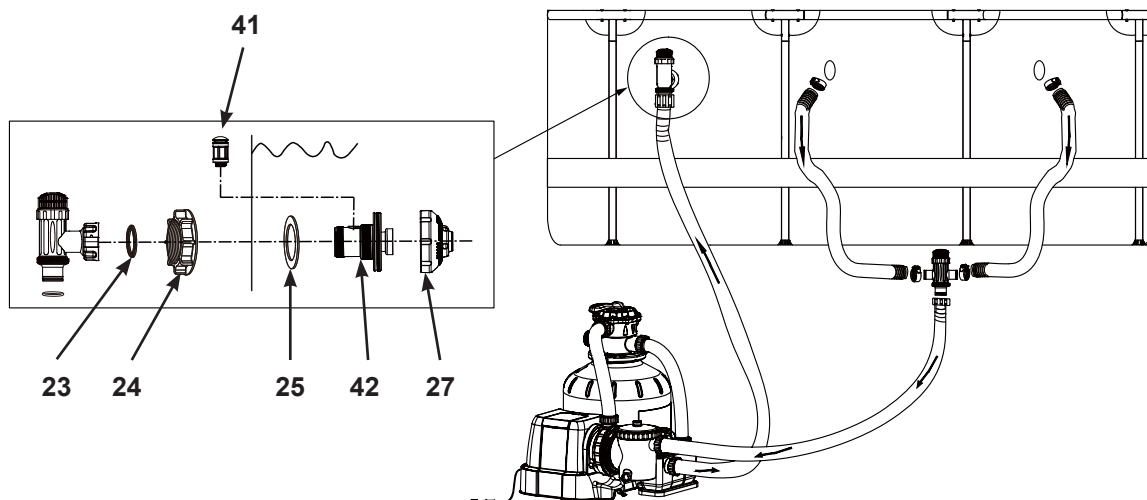
- Pumpa filtra mora biti postavljena najmanje 2 m od zidova bazena.
- Kabel 220-240 voltnog izvora napajanja za pumpu filtra mora biti postavljen najmanje 3,5 m od zidova bazena.

Kod lokalnih vlasti provjerite postoje li odgovarajući standardi i zahtjevi za "električke instalacije za bazene i drugu opremu bazena". Slijedeća tablica vam može poslužiti kao referenca:

Država/Regija	Broj standarda
Međunarodni	IEC 60364-7-702
Francuska	NF C 15-100-7-702
Njemačka	DIN VDE 0100-702
Nizozemska	NEN 1010-702

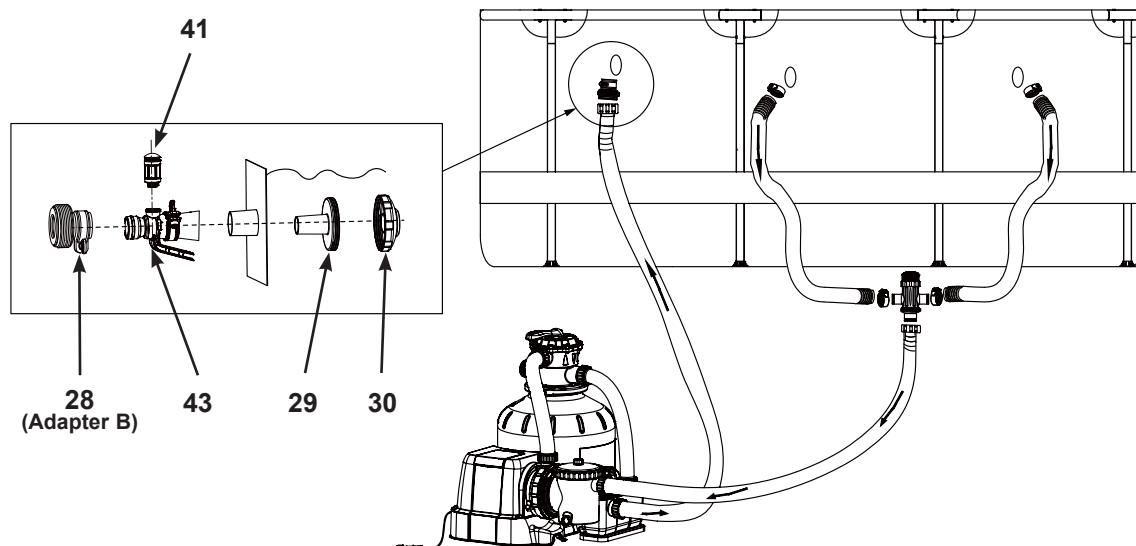
POSTAVLJANJE PRIKLJUČKA CRIJEVA PJEŠČANOG FILTRA (nastavak)

Va INTEX bazen pomoću priključka/crijeva 1-1/2" (38mm):



Va INTEX bazen pomoću priključka/crijeva 1-1/4" (32mm):

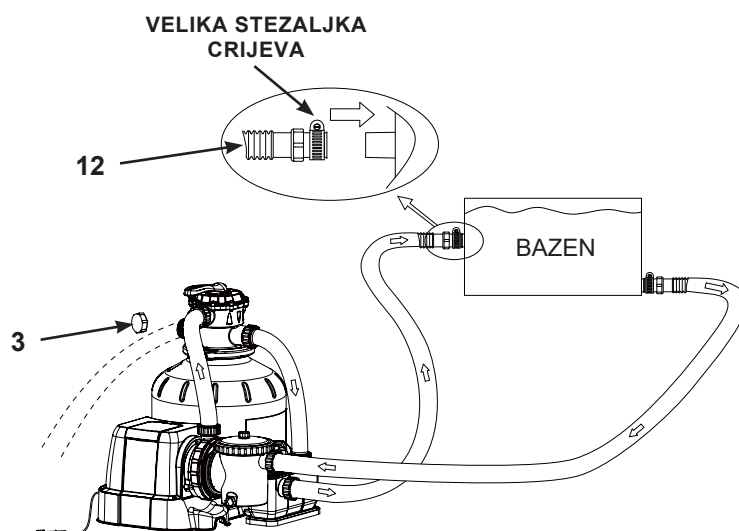
Pobrinite se da ventil zračne mlaznice (41) bude čvrsto stegnut na prilagodnik zračne mlaznice dovoda (43) i okrenut prema gore.



POSTAVLJANJE PRIKLJUČKA CRIJEVA PJEŠČANOG FILTRA (nastavak)

Za bazene drugih proizvođača:

Spojite crijevo (12) na ulazni/izlazni priključak bazena s velikom stezaljkom za crijevo. Dobro zategnite.

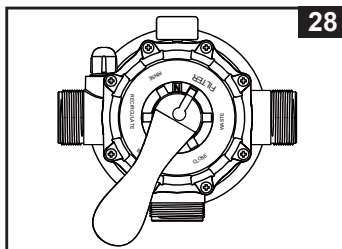


UPUTE ZA UPORABU**⚠ UPOZORENJE**

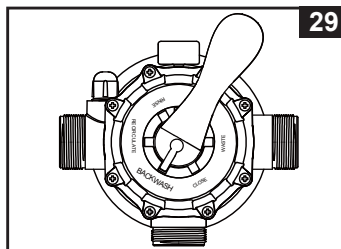
- Rizik od električkog udara. Spojite ovaj proizvod samo na uzemljenu utičnicu zaštićenu preklopnikom sa zaštitom od lutajućih struja. Ako niste sigurni u kvalitetu utičnice kontaktirajte kvalificiranog električara. Neka kvalificirani električar ugradi preklopnik sa strujnom zaštitom do maksimalno 30 mA. Nemojte koristiti prijenosni preklopnik sa zaštitom od lutajućih struja.
- Kako bi se umanjio rizik od električkog udara, nemojte koristiti produžne kabele, vremenske uređaje, adaptere ili pretvarače za spajanje uređaja na električno napajanje; osigurajte utičnicu na odgovarajućoj lokaciji.
- Ne pokušavajte priključiti ili odspojiti ovaj proizvod na električno napajanje dok stojite u vodi ili ako su vam ruke mokre.
- Nemojte nikada koristiti ovaj proizvod iznad maksimalnog radnog tlaka koji je naveden na spremniku filtra.
- Prije promjene položaja 6-smjernog ventila uvijek isključite pumpu.
- Uporaba ovog proizvoda bez protoka vode kroz sustav može uzrokovati porast opasnih tlakova koji mogu rezultirati s eksplozivnom situacijom, ozbiljnim ozljedama, oštećenju imovine ili smrti.
- Nikada nemojte testirati ovu pumpu sa stlačenim zrakom. Nikada nemojte koristiti sustav s temperaturom vode iznad 35 °C.

Položaji i funkcije 6-smjernog ventila:

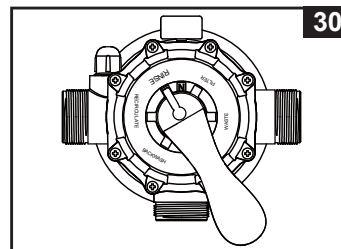
Položaj ventila	Funkcija	Smjer protoka vode
FILTRIRANJE (pogledajte crtež 28)	Normalno filtriranje i redovito vakuumsko usisavanje bazena	Iz pumpe kroz medij filtra u bazen
PRANJE (pogledajte crtež 29)	Obrtanje protoka vode za pranje medija filtra	Iz pumpe kroz medij filtra u ispusni/otpadni izlaz ventila
ISPIRANJE (pogledajte crtež 30)	Za početno pokretanje, čišćenje pijeska i poravnavanje pješčane podloge nakon pranja	Iz pumpe kroz medij filtra u ispusni/otpadni izlaz ventila
OTPAD (pogledajte crtež 31)	Za vakuumsko čišćenje direktno u otpad, spuštanje razine bazena ili pražnjenje bazena	Iz pumpe u otpadni/ispusni izlaz uz zaobilaženje medija filtra
RECIRKULACIJA (pogledajte crtež 32)	Za recirkuliranje vode nazad u bazen bez prolaska kroz medij filtra	Iz pumpe kroz ventil u bazen uz zaobilaženje medija filtra
ZATVORENO (pogledajte crtež 33)	Zaustavlja sav protok u filter i bazen "Nemojte koristiti ovaj položaj uz uključenu pumpu"	



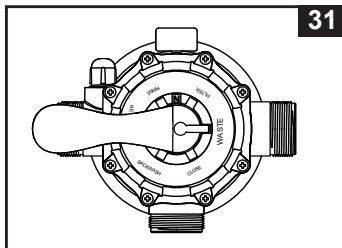
28



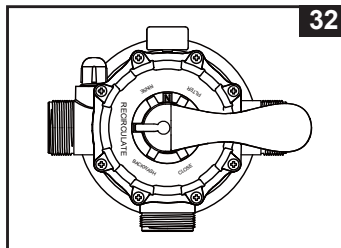
29



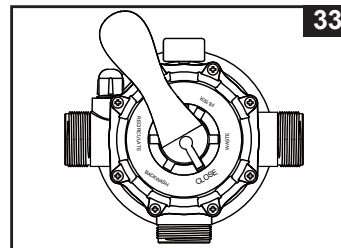
30



31



32



33

UPUTE ZA UPORABU (nastavak)



Početno paljenje i uporaba:

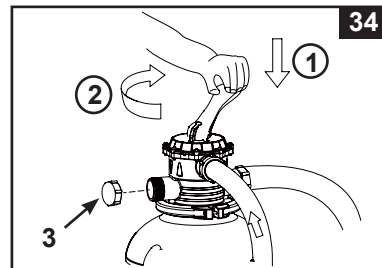
Prije uporabe, svakako provjerite:

- Jesu li sva crijeva spojena i dobro zategnuta, te je li ubačena pravilan količina filtrarskog pijeska.
- Je li cijeli sustav spojen na uzemljenu utičnicu s preklopnikom sa zaštitom od lutajućih struja.

⚠ OPREZ

Kontrolni ventil filtra ima zatvoreni položaj. Pumpa ne bi trebala nikada biti uključena kada je ventil u zatvorenom položaju. Ako se pumpa uključi sa zatvorenim ventilom, može nastati eksplozivna situacija.

1. Okrenite obje ručke uronjivog ventila do kraja u smjeru obrnutom od kazaljke na satu dok se ne zaustave. To otvara ventile kako bi se omogućio protok vode u pješčani filter. Kada voda teče u pumpu s pješčanim filtrom, tlak vode omogućit će da zrak koji se nalazi unutra izađe iz ventila za ispuš zrak (19). Kada sav zrak izađe, iz ventila (19) će istjecati voda. Kada se to dogodi, prstjma nježno zategnite ventile (19) u smjeru kretanja kazaljke na satu.
VAŽNO: Radi sprječavanja zračnih džepova, najprije otvorite donji klip ventila (spojenog s ulaznim crijevom), a zatim gornji klip ventila (spojenog s izlaznim crijevom). Otvorite ventile za ispuš zrak, pričekajte dok voda ne počne izlaziti iz ventila za ispuš zrak i zatvorite ventile za ispuš zrak.
2. Uvjerite se da izlaz za ispuš/otpad na 6-smjernom ventilu nije pokriven i da je usmjeren u prikladnu posudu za ispuš.
3. **PRANJE** - Provjerite je li pumpa isključena, pritisnite 6-smjerni ventil i okrenite ga u položaj "PRANJE" (pogledajte crteže 29 i 34).
VAŽNO: Kako bi spriječili oštećenja 6-smjernog ventila, uvijek prije okretanja pritisnite ručku ventila. Uvijek prije promjene položaja 6-smjernog ventila isključite pumpu.
4. Za uključivanje sustava pritisnite gumb , a zatim za podešavanje radnih sati UKLOPNOG SATA pritisnite gumb 



(za više informacija pogledajte odjeljak "Rad sustava u načinu rada s UKLOPNIM SATOM ili u ručnom načinu rada"). Voda cirkulira u nazad kroz pijesak filtra u ispušni/otpadni izlaz. Ispirajte sve dok u izlazu za otpad/ispuš ili kroz prozor ispusta taloga ne vidite da teče čista voda.

NAPOMENA: Ako na LED zaslonu treperi oznaka "00", uređaj se nalazi u načinu rada pripravnosti i pumpa neće raditi. Ovo početno pranje filtra, preporuča se za uklanjanje bilo kakvih nečistoća ili finih čestica pijeska iz medija filtra.

5. Isključite pumpu, promijenite položaj 6-smjernog ventila u "ISPIRANJE" (pogledajte crtež 30).
6. Uključite pumpu i pustite da radi otprilike jednu minutu kako bi poravnali pješčanu podlogu nakon pranja medija filtra.
7. Isključite pumpu i promijenite položaj 6-smjernog ventila u "FILTRIRANJE" (pogledajte crtež 28).
8. Uključite pumpu. Sustav sada radi u normalnom režimu filtriranja. Pustite da pumpa radi dok se ne postigne željena čistoća vode u bazenu, ali ne duže od 12 sati dnevno. Za inicijalno pokretanje preporučujemo sustav podesiti na više radnih sati UKLOPNOG SATA ili na opciju "FP" za kontinuirani rad pumpe bez UKLOPNOG SATA.
9. Kada je medij filtra čist, zabilježite početni tlak, očitani na mjerачu tlaka.
NAPOMENA: Tijekom početne uporabe sustava, možda će biti potrebno često prati medij filtra zbog neuobičajeno velike prljavštine koja je prisutna u vodi i pijesku. Nakon toga, kako filter uklanja prljavštinu i nečistoće iz vode za bazen, akumulirana prljavština u pijesku uzrokuje porast tlaka i smanjenje protoka. Ako na sustav nije spojen nikakav uređaj za vakuumsko usisavanje i mjerач tlaka nalazi se u žutoj zoni, vrijeme je za pranje medija filtra. Pogledajte "PRANJE" u odlomku "Početno paljenje i uporaba". Vakuumski uređaj (odnosno Intex automatski čistač bazena), koji je spojen na sustav, također može uzrokovati smanjenje protoka vode i porast tlaka. Uklonite bilo kakav vakuumski uređaj iz sustava i provjerite je li pokazivač tlaka prešao iz žute zone u zelenu zonu.
10. Pratite manometar očitavanja i svakog tjedna provjeravajte da ulazni i izlazni otvori nisu opstruirani. Ako manometar pokazuje žuto vrijeme je da se ispere medij filtra.


UPUTE ZA UPORABU (nastavak)

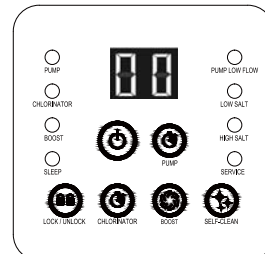
Rad pumpe s pješčanim filtrom u načinu rada uklopnog sata

“TIMER” ili ručnog načina rada:


Za uporabu filtarske pumpe u režimu ”FILTRIRANJA” pod ”TIMER” (vremenskom) kontrolom:

1. Aktiviranje jedinice:

Pritišćite gumb . Na LED zaslonu pojavljuje se trepereća oznaka “00” kao znak da je jedinica spremna za programiranje.




2. Podešavanje radnih sati za filtarsku pumpu:


Dok šifra “00” treperi, pritisnite gumb  da

biste postavili željeno vrijeme rada.

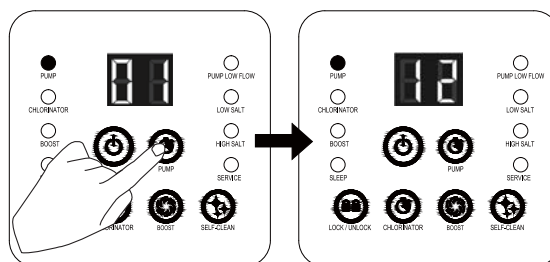
Pogledajte “Raspored vremena rada” za potrebne sate rada koji ovise o pojedinačnoj

veličini bazena. Pritiskom na  povećavate

vrijeme od 01 do maksimalno 12 sati. Ako ste odabrali previše sati, nastavite pritiskati


 da biste ponovili ciklus. Ugrađeni uklopn

sat sada će aktivirati pumpu s pješčanim filtrom svaki dan u isto vrijeme u trajanju od onoliko sati koliko ste podesili.



(1 do maks. 12 sati po ciklusu)


3. Zaključavanje upravljačkih gumbi:

Kada se prikažu željene vrijednosti sati pritisnite gumb  za zaključavanje upravljačkih elemenata tipkovnice, čime ćete spriječiti neovlaštenu promjenu radnog ciklusa.

NAPOMENA: Ako zaboravite blokirati upravljačke tipke, sustav će ih automatski blokirati i početi s radom za 10 sekundi.

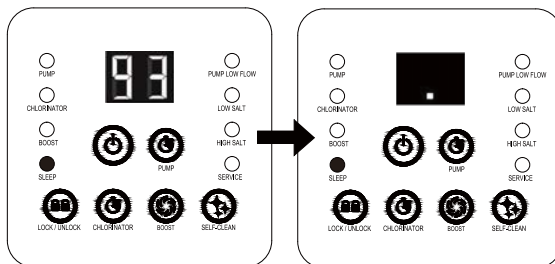
Pumpa s pješčanim filtrom sada filtrira vodu i zaustavit će se po isteku radnih sati.

4. Naknadno podešavanje vremena rada prema potrebi:

Sati rada se, prema potrebi, mogu mijenjati. Pritisnite gumb  bi zatreperit će trenutno programirano vrijeme. Ponovite korake 2 i 3.


5. Način rada mirovanja/štednje:

- Po završetku ciklusa na LED zaslonu prikazuje se oznaka “93”. Sustav je sada u načinu rada pripravnosti. Nakon 5 minuta sustav prelazi u način rada uštede energije, a na LED zaslonu prikazuje se oznaka “.”. Sustav će se ponovno automatski uključiti za 24 sata.
- Kad je sustav u načinu rada uštede energije, pritisnite bilo koji gumb i sustav će nakratko prikazati programirano vrijeme, a zatim oznaku “93”.





UPUTE ZA UPORABU (nastavak)

Prikaz prethodno podešenih sati UKLOPNOG SATA:

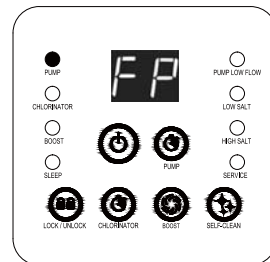
Kad pumpa radi, pritisnite gumb , na zaslonu će nakratko zatreperiti prethodno podešeni sati 10 sekundi, a zatim se ponovno prikazati preostali radni sati.

Za ručno upravljanje pumpom pješčanog filtra (bez "TIMER" načina rada):




1. Za uključivanje i rad pumpe bez opcije "Uklopni sat" pritisnite gumb


, a zatim gumb  do prikaza oznake "FP" na LED zaslonu koja ukazuje da je UKLOPNI SAT isključen i da pumpa sada kontinuirano radi.


2. Za zaustavljanje pumpe ponovno pritisnite gumb .




Podešavanje radnih sati za generator klora:



1. Pritisnite gumb  za otključavanje tipkovnice. Kada LED svjetlosni indikatori trepere, pritisnite gumb  da biste postavili željeno vrijeme rada. Pogledajte "Raspored vremena rada" za potrebne sate rada koji ovise o pojedinačnoj veličini bazena. Pritiskom na  povećavate vrijeme od 00 do maksimalno 12 sati. Ako ste odabrali previše sati,

nastavite pritiskati  da biste ponovili ciklus. Ugrađeni uklopni sat sada će aktivirati klora svaki dan u isto vrijeme u trajanju od onoliko sati koliko ste podesili.

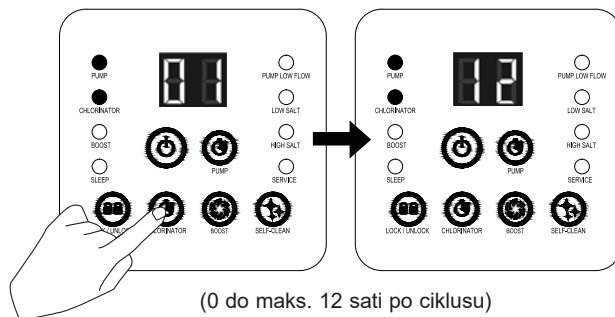
2. Kada se prikažu željene vrijednosti sati, pritisnite gumb  za zaključavanje upravljačkih elemenata tipkovnice. Svjetlosni indikator generatora klora svijetli nakon aktivacije. Sustav sada započinje proizvodnju klora za čišćenje, a postupak će se zaustaviti po isteku radnih sati.

NAPOMENA: Ako zaboravite blokirati upravljačke tipke, sustav će ih automatski blokirati i početi s radom za 10 sekundi.

3. Sustav u načinu rada s generatorom klora automatski će aktivirati pumpu, a LED svjetlosni indikator uvijek će najprije prikazati preostale sate generatora klora do završetka postupka. Za provjeru prethodno zadanih sati generatora klora potrebno je otključati tipkovnicu i pritisnuti gumb .








4. Za zaustavljanje rada generatora klora pritisnite gumb  za otključavanje upravljačkih elemenata tipkovnice, a zatim pritisnite gumb  i resetirajte sate na "00".

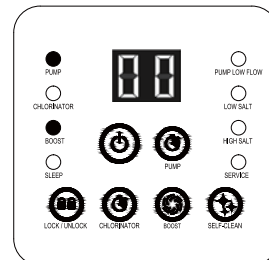
NAPOMENA: Ako su generator klora i filtarska pumpa u načinu rada s uklopnim satom i ako je uklopni sat generatora klora podešen na dulje vrijeme od vremena uklopnog sata filtarske pumpe, uklopni sat filtarske pumpe automatski će se prebaciti na vrijeme u skladu s podešenim vremenom generatora klora.



UPUTE ZA UPORABU (nastavak)



Podešavanje radnih sati za postupak veće proizvodnje klora BOOST:

1. Pritisnite gumb  za otključavanje tipkovnice. Kada LED svjetlosni indikatori trepere, pritisnite gumb  da biste postavili željeno vrijeme rada. Dostupne su 4 postavke: 36 sati, 48 sati, 60 sati i 00 (OFF). Za ponavljanje ciklusa držite pritisnutim gumb .
2. Kada se prikažu željene vrijednosti sati, pritisnite gumb  za zaključavanje upravljačkih elemenata tipkovnice. Svjetlosni indikator BOOST svijetli kada se postupak aktivira. Sustav sada započinje s načinom rada E.C.O. i većom proizvodnjom klora za čišćenje. Po završetku postupka veće proizvodnje klora sustav se automatski prebacuje u normalan način rada.
NAPOMENA: Ako zaboravite blokirati upravljačke tipke, sustav će ih automatski blokirati i početi s radom za 10 sekundi. Tijekom brzog načina rada BOOST povremeno provjeravajte razinu slobodnog klora koja ne smije prelaziti preporučenu razinu od 3,0 dijela na milijun (ppm). Bazen nemojte upotrebljavati ako razina slobodnog klora prekorači vrijednost od 5,0 ppm.
3. Rad sustava u ovom načinu rada automatski će aktivirati pumpu i generator klora, a na LED zaslonu stalno će se prikazivati preostali radni sati pumpe. Za prikaz programiranih radnih sati brzog postupka potrebno je otključati tipkovnicu i pritisnuti gumb .
4. Za otkazivanje ciklusa veće proizvodnje klora pritisnite gumb  za otključavanje tipkovnice, a zatim pritisnite gumb  i resetirajte sate na "00".




Podešavanje vremena ciklusa samočišćenja elektroda:

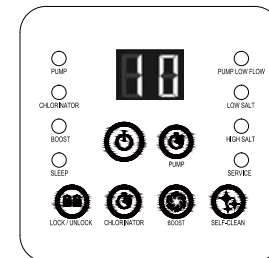
Zadano vrijeme ciklusa samočišćenja je 14 sati. Podešavanje vremena ciklusa samočišćenja elektroda:

1. Pritisnite gumb  za otključavanje tipkovnice. LED zaslon će treperiti. Ovisno o razini tvrdoće kalcija u bazenu, ponovno pritisnite gumb  kako biste odabrali ciklus samočišćenja sukladno uputama u nastavku. Dostupne su 3 postavke: 14 sati, 10 sati i 6 sati.

Prilagodba Tvrdoće Vode	Trajanje ciklusa samočišćenja
0 - 150 ppm	Obrnuti polaritet svakih 14 sati
150 - 250 ppm	Obrnuti polaritet svakih 10 sati
250 - 350 ppm	Obrnuti polaritet svakih 06 sati

2. Kada se prikažu željene vrijednosti sati, pritisnite gumb  za zaključavanje upravljačkih elemenata tipkovnice. Sustav će svaki put, sukladno odabranim satima trajanja, obrnuti polaritet elektrode (48).

NAPOMENA: Ako zaboravite blokirati upravljačke tipke, sustav će ih automatski blokirati i početi s radom za 10 sekundi.



TABLICA KODOVA LED LAMPICE

LED	Definicije
00	Način rada štednje (pokretanje)
01	Minimalni broj sati rada (1 sat preostao)
02	Broj sati rada (2 sata preostala)
03	Broj sati rada (3 sata preostala)
04	Broj sati rada (4 sata preostala)
05	Broj sati rada (5 sata preostala)
06	Broj sati rada (6 sata preostala)
07	Broj sati rada (7 sata preostala)
08	Broj sati rada (8 sata preostala)
09	Broj sati rada (9 sata preostala)
10	Broj sati rada (10 sata preostala)
11	Broj sati rada (11 sata preostala)
12	Maksimalni broj sati rada (12 sata preostala)
90	Šifra alarma (niski protok pumpe/nema protoka pumpe)
91	Šifra alarma (Niska razina soli)
92	Šifra alarma (Visoka razina soli)
93	Način rada štednje (proces rada završen)
"NEMA PRIKAZA"	Nema napajanja ili "Način rada štednje" čekaju za pokretanje slijedećeg ciklusa rada sustava za ozon i slanu vodu.

KOLIČINA SOLI I VODE U BAZENU

• Koju vrstu soli upotrebljavati:

Radi zaštite opreme u bazenima za plivanje mora se upotrebljavati posebna sol. Pri kupnji soli, provjerite da je sol sukladna standardu EN16401 za kemijska sredstva koja se upotrebljavaju u bazenima za plivanje. Obratite se lokalnoj trgovini bazenima ili se obratite proizvođaču soli ako trebate pomoć pri provjeri ispravnosti soli koju imate. **Nemojte upotrebljavati jodiranu sol, sol koja sadrži sredstvo protiv zgrudnjavanja (E535) ili žutu sol (žuti natrijev ferocijanid).**

Pri odabiru soli za bazen za upotrebu u EU, zapamtite da European Chemicals Agency (ECHA - europska agencija za kemijske tvari) propisuje upotrebu soli (natrijev klorid) od registriranih/ovlaštenih proizvođača koji su navedeni na popisu u ECHA članku 95 u skladu s propisom od biocidnih proizvodima (BPR, propis (EU) 528/2012). Više informacija potražite na web stranici ECHA na <https://echa.europa.eu/information-on-chemicals/active-substance-suppliers>.

Uporaba samo natrijevog klorida





Upotrebljavajte samo natrijev klorid (NaCl) čistoće najmanje 99,4%. Prihvatljiva je i uporaba granulirane soli za kondicioniranje vode (komprimirani oblici evaporirane soli), međutim otapanje takve soli trajat će dulje vrijeme. Sol se dodaje u vodu u bazenu, elektrolitski članak upotrebljava je za proizvodnju klora. Čistija sol rezultira boljim radnim učinkom elektrolitskog članka.

• Optimalne razine soli

Idealna razina soli za vodu u bazenu je između 2.500 - 3.500 ppm (dijelova na milijun). Optimalna razina je 3.000 ppm.

Preniska razina soli smanjit će učinkovitost sustava za slanu vodu i rezultirati niskom proizvodnjom klora. Visoka razina soli može stvoriti slani okus vode bazena (što se može dogoditi ako je razina soli iznad 3.500 - 4.000 ppm). Previsoka razina soli može rezultirati oštećenjem strujnog napajanja i prouzročiti koroziju metalnih pričvrstnih elemenata i pribora za bazen. Na stranici s tablicom količina soli u ovom priručniku prikazano je pravilno doziranje potrebne količine soli.

• Dodavanje soli

1. Pritisćite gumb . Zatim pritisćite gumb  dok se na LED zaslonu ne prikaže "FP".
Jedinica je sada u načinu rada filtarske pumpe za pokretanje cirkulacije vode.
2. Držite sustava za slanu vodu isključen.
3. Ustanovite koliko je soli potrebno dodati (pogledajte "Tabelu soli").
4. Ravnomjerno posipajte odgovarajuću količinu soli unutar bazena.
5. Izbjegavajte začepljenje filtra. Nemojte dodavati sol kroz pročistač.
6. Četkajte dno bazena kako bi se ubrzao proces otapanja. Nemojte dopustiti nakupljanje soli na dnu bazena. Držite pumpu filtra uključenu 24 sata bez prestanka kako bi se sol temeljito otopila.
7. Nakon 24 sata i ako je sva sol rastvorena pritisnite gumb  za otključavanje upravljačkih elemenata tipkovnice. Kada LED svjetlosni indikatori trepere, pritisnite gumb  za podešavanje željenih radnih sati za generator klora (pogledajte odjeljak „Upute za rukovanje“ i „Tablicu s radnim vremenima“).

• Uklanjanje soli

Ako se doda previše soli, uređaj će oglasiti zvučni signal i prikazat će se "Code 92" (pogledajte "Šifre alarma"). Trebate smanjiti koncentraciju soli. Jedini način da to učinite jest da se djelomično ispraznite bazen i napunite ga slatkom vodom. Ispustite i ponovno napunite oko 20% vode bazna sve dok šifra "Code 92" ne nestane.

• Izračun zapremine bazena

Bazen	Galoni (bazena u stopama)	Kubika (veličina bazena u metrima)
Pravokutni	Dužina x širina x prosječna dubina x 7.5	Dužina x širina x prosječna dubina
Veličina kružnog	Dužina x širina x prosječna dubina x 5.9	Dužina x širina x prosječna dubina x 0.79
Ovalnim	Dužina x širina x prosječna dubina x 6.0	Dužina x širina x prosječna dubina x 0.80

TABELA SOLI U INTEX BAZENIMA

Ova tabela pokazuje količinu soli potrebnu za postizanje i održavanje optimalne razine od 3000 ppm soli.

Veličina bazena	Kapacitet vode (Izračunat za 90% za Frame Pool i 80% za Easy Set & Oval bazen)		Količina soli potrebna za početak 3.0g/L (3000 čestica na milion)				Količina soli potrebna kada je otkriveno premalo soli (CODE "91")				
	(Galoni)	(Litre)	ECO20220-2/ ECO20230-2		ECO15220-2/ ECO15230-2		ECO20220-2/ ECO20230-2		ECO15220-2/ ECO15230-2		
			(Lbs)	(Kgs)	(Lbs)	(Kgs)	(Lbs)	(Kgs)	(Lbs)	(Kgs)	
INTEX BAZENI ZA UGRADNJU IZNAD TLA											
BAZEN EASY SET®	15' x 33" (457cm x 84cm)	2587	9792	-	-	65	30	-	-	20	10
	15' x 36" (457cm x 91cm)	2822	10681	-	-	65	30	-	-	20	10
	15' x 42" (457cm x 107cm)	3284	12430	-	-	80	35	-	-	20	10
	15' x 48" (457cm x 122cm)	3736	14141	-	-	95	45	-	-	25	10
	16' x 42" (488cm x 107cm)	3754	14209	-	-	95	45	-	-	25	10
	16' x 48" (488cm x 122cm)	4273	16173	-	-	110	50	-	-	30	15
	16' x 52" (488cm x 132cm)	4614	17464	-	-	115	50	-	-	30	15
	18' x 42" (549cm x 107cm)	4786	18115	120	55	120	55	30	15	30	15
18' x 48" (549cm x 122cm)	5455	20647	135	60	135	60	35	15	35	15	
OKRUGLI BAZEN S METALNIM OKVIROM	15' x 36" (457cm x 91cm)	3282	12422	-	-	80	35	-	-	20	10
	15' x 42" (457cm x 107cm)	3861	14614	-	-	100	45	-	-	25	10
	15' x 48" (457cm x 122cm)	4440	16805	-	-	110	50	-	-	30	15
	16' x 48" (488cm x 122cm)	5061	19156	-	-	125	55	-	-	35	15
	18' x 48" (549cm x 122cm)	6423	24311	160	75	160	75	40	20	40	20
	21' x 52" (640cm x 132cm)	9533	36082	240	110	-	-	60	30	-	-
24' x 52" (732cm x 132cm)	12481	47241	310	140	-	-	80	35	-	-	
BAZEN S ULTRA OKVIROM	16' x 48" (488cm x 122cm)	5061	19156	-	-	125	55	-	-	35	15
	18' x 48" (549cm x 122cm)	6423	24311	160	75	160	75	40	20	40	20
	18' x 52" (549cm x 132cm)	6981	26423	175	80	175	80	45	20	45	20
	20' x 48" (610cm x 122cm)	7947	30079	210	90	210	90	50	25	50	25
	22' x 52" (671cm x 132cm)	10472	39637	260	120	-	-	65	30	-	-
	24' x 52" (732cm x 132cm)	12481	47241	310	140	-	-	80	35	-	-
26' x 52" (792cm x 132cm)	14667	55515	365	165	-	-	90	40	-	-	
GRAPHITE GRAY PANEL POOL SET™	15'8" x 49" (478cm x 124cm)	4440	16805	110	50	110	50	30	15	30	15
	16'8" x 49" (508cm x 124cm)	5061	19156	125	55	125	55	35	15	35	15
	18'8" x 53" (569cm x 135cm)	6981	26423	175	80	175	80	45	20	45	20
PRISM FRAME™ OVALNI PREMIUM BAZEN	16'6" x 9' x 48" (503cm x 274cm x 122cm)	3531	13365			90	40			25	10
	20' x 10' x 48" (610cm x 305cm x 122cm)	4809	18202	120	55	120	55	30	15	30	15
PRAVOKUTNI BAZEN S ULTRA OKVIROM	9' x 15' x 48" (274cm x 457cm x 122cm)	3484	13187	-	-	90	40	-	-	25	10
	9' x 18' x 52" (274cm x 549cm x 132cm)	4545	17203	115	50	115	50	30	15	30	15
	10' x 20' x 52" (305cm x 610cm x 132cm)	5835	22085	145	65	145	65	40	20	40	20
	12' x 24' x 52" (366cm x 732cm x 132cm)	8403	31805	210	95	210	95	55	25	55	25
16' x 32' x 52" (488cm x 975cm x 132cm)	14364	54368	360	165	-	-	90	40	-	-	

TABELA CIJANURIČNE KISELINE U INTEX BAZENIMA

Cijanurična kiselina je kemikalija koja smanjuje gubitak klora u vodi zbog ultraljubičastih zraka. Za održavanje maksimalne učinkovitosti, preporučujemo da se razina cijanurične kiseline održava na oko 1% soli, odnosno 100 Lbs (45 kg) sol x1% = 1 Lbs (0,45 kg) cijanurične kiseline. Ako je voda u bazenu prljava ili mutna, NEMOJTE dodavati stabilizator klora (cijanurična kiselina) jer će to usporiti vrijeme sanacije uređaja. U tom slučaju morate pojačati vodu u bazenu ciklusom BOOST. Pogledajte korake ciklusa BOOST. Nakon što voda u bazenu ponovno bude jasna i čista možete dodati cijanuričnu kiselinu.

Veličina bazena		Kapacitet vode (Izračunat za 90% za Frame Pool i 80% za Easy Set & Oval bazen)		Količina cijanurične kiseline potrebne za početak 0.03g/L (30 čestica na milion)			
		(Galoni)	(Litre)	ECO20220-2/ECO20230-2		ECO15220-2/ECO15230-2	
				(Lbs)	(Kgs)	(Lbs)	(Kgs)
INTEX BAZENI ZA UGRADNJU IZNAD TLA							
BAZEN EASY SET®	15' x 33" (457cm x 84cm)	2587	9792	-	-	0.6	0.3
	15' x 36" (457cm x 91cm)	2822	10681	-	-	0.7	0.3
	15' x 42" (457cm x 107cm)	3284	12430	-	-	0.8	0.4
	15' x 48" (457cm x 122cm)	3736	14141	-	-	0.9	0.4
	16' x 42" (488cm x 107cm)	3754	14209	-	-	0.9	0.4
	16' x 48" (488cm x 122cm)	4273	16173	-	-	1.1	0.5
	16' x 52" (488cm x 132cm)	4614	17464	-	-	1.2	0.5
	18' x 42" (549cm x 107cm)	4786	18115	1.2	0.5	1.2	0.5
18' x 48" (549cm x 122cm)	5455	20647	1.4	0.6	1.4	0.6	
OKRUGLI BAZEN S METALNIM OKVIROM	15' x 36" (457cm x 91cm)	3282	12422	-	-	0.8	0.4
	15' x 42" (457cm x 107cm)	3861	14614	-	-	1.0	0.4
	15' x 48" (457cm x 122cm)	4440	16805	-	-	1.1	0.5
	16' x 48" (488cm x 122cm)	5061	19156	-	-	1.3	0.6
	18' x 48" (549cm x 122cm)	6423	24311	1.6	0.7	1.6	0.7
	21' x 52" (640cm x 132cm)	9533	36082	2.4	1.1	-	-
BAZEN S ULTRA OKVIROM	24' x 52" (732cm x 132cm)	12481	47241	3.1	1.4	-	-
	16' x 48" (488cm x 122cm)	5061	19156	-	-	1.3	0.6
	18' x 48" (549cm x 122cm)	6423	24311	1.6	0.7	1.6	0.7
	18' x 52" (549cm x 132cm)	6981	26423	1.7	0.8	1.7	0.8
	20' x 48" (610cm x 122cm)	7947	30079	2.0	0.9	2.0	0.9
	22' x 52" (671cm x 132cm)	10472	39637	2.6	1.2	-	-
	24' x 52" (732cm x 132cm)	12481	47241	3.1	1.4	-	-
26' x 52" (792cm x 132cm)	14667	55515	3.7	1.7	-	-	
GRAPHITE GRAY PANEL POOL SET™	15'8" x 49" (478cm x 124cm)	4440	16805	1.1	0.5	1.1	0.5
	16'8" x 49" (508cm x 124cm)	5061	19156	1.3	0.6	1.3	0.6
	18'8" x 53" (569cm x 135cm)	6981	26423	1.7	0.8	1.7	0.8
PRISM FRAME™ OVALNI PREMIUM BAZEN	16'6" x 9' x 48" (503cm x 274cm x 122cm)	3531	13365	-	-	0.9	0.4
	20' x 10' x 48" (610cm x 305cm x 122cm)	4809	18202	1.2	0.5	1.2	0.5
PRAVOKUTNI BAZEN S ULTRA OKVIROM	9' x 15' x 48" (274cm x 457cm x 122cm)	3484	13187	-	-	0.9	0.4
	9' x 18' x 52" (274cm x 549cm x 132cm)	4545	17203	1.1	0.5	1.1	0.5
	10' x 20' x 52" (305cm x 610cm x 132cm)	5835	22085	1.5	0.7	1.5	0.7
	12' x 24' x 52" (366cm x 732cm x 132cm)	8403	31805	2.1	1.0	2.1	1.0
	16' x 32' x 52" (488cm x 975cm x 132cm)	14364	54368	3.6	1.6	-	-

TABLICA VREMENA RADA INTEX BAZENA (S CIJANURIČNOM KISELINOM)

Veličina Bazena		Kapacitet vode (Izračunat za 90% za Frame Pool i 80% za Easy Set & Oval bazen)		Vrijeme rada (sati)					
		(Galoni)	(Litre)	ECO20220-2/ECO20230-2			ECO15220-2/ECO15230-2		
				10 - 19°C (50 - 66°F)	20 - 28°C (68 - 82°F)	29 - 36°C (84 - 97°F)	10 - 19°C (50 - 66°F)	20 - 28°C (68 - 82°F)	29 - 36°C (84 - 97°F)
INTEX BAZENI ZA UGRADNJU IZNAD TLA									
BAZEN EASY SET®	15' x 33" (457cm x 84cm)	2587	9792	-	-	-	2	2	3
	15' x 36" (457cm x 91cm)	2822	10681	-	-	-	2	2	3
	15' x 42" (457cm x 107cm)	3284	12430	-	-	-	2	3	4
	15' x 48" (457cm x 122cm)	3736	14141	-	-	-	3	3	4
	16' x 42" (488cm x 107cm)	3754	14209	-	-	-	3	3	4
	16' x 48" (488cm x 122cm)	4273	16173	-	-	-	3	3	4
	16' x 52" (488cm x 132cm)	4614	17464	-	-	-	3	4	5
	18' x 42" (549cm x 107cm)	4786	18115	2	2	3	3	4	5
	18' x 48" (549cm x 122cm)	5455	20647	2	3	4	4	4	5
OKRUGLI BAZEN S METALNIM OKVIROM	15' x 36" (457cm x 91cm)	3282	12422	-	-	-	2	3	4
	15' x 42" (457cm x 107cm)	3861	14614	-	-	-	3	3	4
	15' x 48" (457cm x 122cm)	4440	16805	-	-	-	3	4	5
	16' x 48" (488cm x 122cm)	5061	19156	-	-	-	4	4	5
	18' x 48" (549cm x 122cm)	6423	24311	3	3	4	5	5	6
	21' x 52" (640cm x 132cm)	9533	36082	4	5	6	-	-	-
	24' x 52" (732cm x 132cm)	12481	47241	6	6	7	-	-	-
BAZEN S ULTRA OKVIROM	16' x 48" (488cm x 122cm)	5061	19156	-	-	-	4	4	5
	18' x 48" (549cm x 122cm)	6423	24311	3	3	4	5	5	6
	18' x 52" (549cm x 132cm)	6981	26423	3	4	5	5	6	7
	20' x 48" (610cm x 122cm)	7947	30079	4	4	5	6	6	7
	22' x 52" (671cm x 132cm)	10472	39637	5	5	6	-	-	-
	24' x 52" (732cm x 132cm)	12481	47241	6	6	7	-	-	-
	26' x 52" (792cm x 132cm)	14667	55515	7	8	8	-	-	-
GRAPHITE GRAY PANEL POOL SET™	15'8" x 49" (478cm x 124cm)	4440	16805	2	2	3	3	4	5
	16'8" x 49" (508cm x 124cm)	5061	19156	2	3	4	4	4	5
	18'8" x 53" (569cm x 135cm)	6981	26423	3	4	5	5	6	7
PRISM FRAME™ OVALNI PREMIUM BAZEN	16'6" x 9' x 48" (503cm x 274cm x 122cm)	3531	13365				2	3	4
	20' x 10' x 48" (610cm x 305cm x 122cm)	4809	18202	2	2	3	3	4	5
PRAVOKUTNI BAZEN S ULTRA OKVIROM	9' x 15' x 48" (274cm x 457cm x 122cm)	3484	13187	-	-	-	2	3	4
	9' x 18' x 52" (274cm x 549cm x 132cm)	4545	17203	2	2	3	3	4	5
	10' x 20' x 52" (305cm x 610cm x 132cm)	5835	22085	3	3	4	4	5	6
	12' x 24' x 52" (366cm x 732cm x 132cm)	8403	31805	4	4	5	6	7	8
	16' x 32' x 52" (488cm x 975cm x 132cm)	14364	54368	7	7	8	-	-	-

NAPOMENA: Postavka uklopnog sata ima 10 minuta više od stvarne postavke.

FORMULE ZA IZRAČUN SOLI ZA SVE BAZENE

Količina soli potrebna za početak (Lbs)	Količina soli potrebna za početak (Lbs)	Količina soli potrebna kada je otkriveno premalo soli (Lbs)	Količina soli potrebna kada je otkriveno premalo soli (Lbs)
Kapacitet vode (Galon) x 0.025	Kapacitet vode (Litre) x 0.003	Kapacitet vode (Galon) x 0.0067	Kapacitet vode (Litre) x 0.0008

TABELA SOLI U DRUGIM BAZENIMA

Kapacitet vode		Količina soli potrebna za početak				Količina soli potrebna kada je otkriveno premalo soli (CODE "91")			
(Galon)	(Litre)	ECO20220-2/ECO20230-2		ECO15220-2/ECO15230-2		ECO20220-2/ECO20230-2		ECO15220-2/ECO15230-2	
		(Lbs)	(Kgs)	(Lbs)	(Kgs)	(Lbs)	(Kgs)	(Lbs)	(Kgs)
2000	7500	50	20	50	20	10	5	10	5
4000	15000	100	45	100	45	25	10	25	10
6000	22500	150	65	150	65	40	20	40	20
8000	30000	200	90	-	-	55	25	-	-
8500	32000	-	-	210	95	-	-	55	25
10000	37500	250	110	-	-	70	30	-	-
12000	45500	300	135	-	-	80	35	-	-
14000	53000	350	160	-	-	95	45	-	-

TABELA CIJANURIČNE KISELINE U DRUGIM BAZENIMA

Kapacitet vode		Količina cijanurične kiseline potrebne za početak 0.03g/L (30čestica na milion)			
(Galon)	(Litre)	ECO20220-2/ECO20230-2		ECO15220-2/ECO15230-2	
		(Lbs)	(Kgs)	(Lbs)	(Kgs)
2000	7500	0.5	0.23	0.5	0.23
4000	15000	1.0	0.45	1.0	0.45
6000	22500	1.5	0.68	1.5	0.68
8000	30000	2.0	0.90	-	-
8500	32000	-	-	2.13	0.96
10000	37500	2.5	1.13	-	-
12000	45500	3.0	1.37	-	-
14000	53000	3.5	1.59	-	-

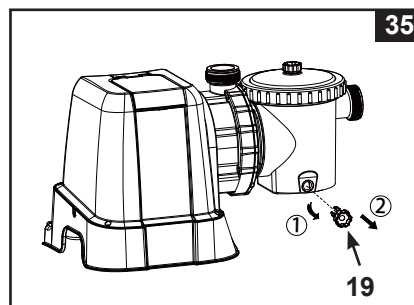
TABLICA VREMENA RADA BAZENA DRUGIH PROIZVOĐAČA

Kapacitet vode		Vrijeme rada (sati)					
(Galon)	(Litre)	ECO20220-2/ECO20230-2			ECO15220-2/ECO15230-2		
		10 - 19°C (50 - 66°F)	20 - 28°C (68 - 82°F)	29 - 36°C (84 - 97°F)	10 - 19°C (50 - 66°F)	20 - 28°C (68 - 82°F)	29 - 36°C (84 - 97°F)
2000	7500	1	1	1	1	2	3
4000	15000	2	2	3	3	3	4
6000	22500	3	3	4	4	5	6
8000	30000	4	4	5	-	-	-
8500	32000	-	-	-	6	7	8
10000	37500	5	5	6	-	-	-
12000	45500	6	6	7	-	-	-
14000	53000	7	7	8	-	-	-

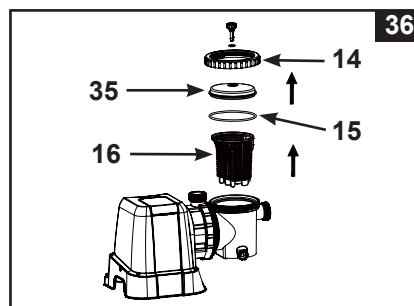
ČIŠĆENJE I ODRŽAVANJE PREFILTERA MOTORA

Bitno je da promijenite bilo koji oštećeni element ili skup elemenata u najkraćem mogućem roku. Koristite samo dijelove odobrene od strane proizvođača.

1. Filtar pumpa mora biti isključena. Iskopčajte kabel iz strujne utičnice.
2. Oba klipa ventila potpuno okrenite u smjeru kretanja kazaljki na satu do kraja. To zatvara ventil i sprječava istjecanje vode iz bazena.
3. Najprije ispuštite tlak otvaranjem ventila za ispuštanje taloga (19) koji se nalazi na donjoj strani kućišta prefiltera (pogledajte crtež 35).



4. lisnata zamka matica (14) odvijte u smjeru suprotnom kretanju kazaljki na satu, zatim s kućišta prefiltera uklonite košaricu (16) i O-prsten za hvatanje lišća (15) (pogledajte crtež 36).



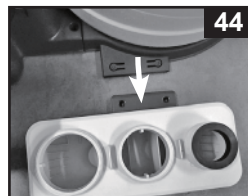
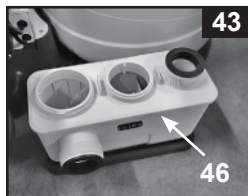
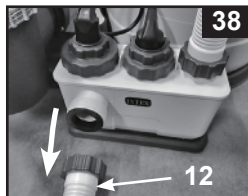
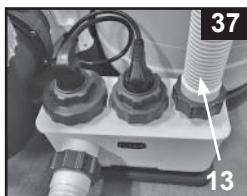
5. Ispraznite košaricu i isperite je pomoću vrtnog crijeva. Za uklanjanje naslaga s košarice koristite plastičnu četku. Ne koristite metalnu četku.
6. Očistite unutrašnjost kućišta prefiltera i O-prsten za hvatanje lišća i isperite ih vrtnim crijevom.
7. O-prsten za hvatanje lišća, košaricu i poklopac za hvatanje lišća vratite natrag u kućište prefiltera.
8. Ponovno zatvorite ventil za ispuštanje taloga (19).

Svi filtri i mediji filtra moraju se redovito pregledavati kako bi se osiguralo da nema taloga prljavštine čime se sprečava kvalitetna filtracija. Zbrinjavanje iskorištenih filtera treba biti u skladu s važećim lokalnim propisima i zakonima.

ČIŠĆENJE TITANSKIH I E.C.O. ELEKTRODA

Elektrode imaju funkciju samočišćenja ugrađenu u programiranje elektroničkog upravljanja. U većini slučajeva to samočišćenje je dovoljno da elektrode radi na optimalnoj razini učinkovitosti. Ako je voda u bazenu tvrda (sadrži visoku razinu minerala) elektrode može zahtijevati periodično ručno čišćenje. Za održavanje maksimalnih performansi, preporučamo vam da otvorite i vizualno pregledate primarne i sekundarne elektrode **(48 i 49)** jednom mjesečno. Sljedeći koraci govore o tome kako očistiti stanicu.

1. Isključite uređaj i odspojite napajanje uređaja.
2. Odspojite crijevo **(12)** od izlaznog priključka kućišta članka **(46)** (**pogledajte crtež 38**).
3. Odvijte prsten utikača titanske elektrode i prsten članka, odspojite utikač od titanske elektrode **(48)** i izvadite titansku elektrodu iz kućišta članka (**pogledajte crtež 39**).
4. Stavite titansku elektrodu u spremnik i u spremnik ulijte kuhinjski ocat dok se titanska elektroda ne uroni (**pogledajte crtež 40**). Držite ih potopljene oko jedan sat, a zatim ih isperite vrtim crijevom.
5. Odvijte prsten utikača E.C.O. elektrode i prsten članka, odspojite utikač od E.C.O. elektrode **(49)** i izvadite E.C.O. elektrodu iz kućišta članka (**pogledajte crtež 41**).
6. Stavite E.C.O. elektrodu u spremnik i u spremnik ulijte kuhinjski ocat dok se E.C.O. elektroda ne uroni (**pogledajte crtež 42**). Držite ih potopljene oko jedan sat, a zatim ih isperite vrtim crijevom.
7. Odspojite priključno crijevo **(13)** od ulaznog priključka kućišta članka (**pogledajte crtež 37 i 43**).
8. Skinite kućište članka s kućišta spremnika (**pogledajte crtež 44**).
9. Isperite s visokotlačnim vrtim crijevom ako u kućištu članka ima naslaga.
10. Ponovite korake od 2 do 9 za ponovno spajanje svih dijelova.



ODRŽAVANJE (nastavak)

TESTNE TRAKICE INTEX® (PAKIRANE UNUTAR PROIZVODA)

Testne trakice mogu u isto vrijeme testirati razine "Slobodnih klorida", "pH vrijednost", "Prilagodba tvrdoće vode" i "Ukupnu alkalnost". Preporučamo da testirate kemiju vode jednom tjedno, te da držite koncentraciju klora na 0.5-3 ppm.

Upute za korištenje

1. Umočite cijeli tester u vodu i odmah ga izvadite.
2. Držite tester ravno 15 sekundi. Nemojte stresti višak vode s testera.
3. Usporedite tester s obojanom tablicom na pakiranju. Ako je to potrebno, prilagodite kemijsku razinu vode u kupki. Vrlo je važno da upotrijebite ispravnu tehniku pri ispitivanju kemijskih razina vode. Pažljivo pročitajte i slijedite upute u vezi uporabe trakica.

NJEGA BAZENA I DEFINICIJA KEMIKALIJA

Preporučeno očitavanje kemije vode			
	Minimalno	Idealno	Maksimalno
Slobodni klor	0	0.5 - 3.0 ppm	5.0 ppm
Kombinirani klor	0	0 ppm	0.2 ppm
pH	7.2	7.4 - 7.6	7.8
Ukupna alkalnost	40 ppm	80 ppm	120 ppm
Prilagodba tvrdoće vode	50 ppm	100 - 250 ppm	350 ppm
Stabilizator (cijanurna kiselina)	10 ppm	20 - 40 ppm	50 ppm

Posavjetujte se kod lokalnog trgovca bazen oko uputa za obradu vode.

Slobodni klor	- je preostali klor prisutan u vodi u bazenu.
Kombinirani klor	- nastaje reakcijom slobodnog klora s ostacima amonijaka. Ako je vrijednost previsoka - oštar miris klora, nadražaj očiju.
pH-vrijednost	- vrijednost koja pokazuje koliko je otopina kisela ili bazična. Ako je vrijednost preniska - korodirani metalni dijelovi, nadražaj očiju i kože, uništavanje ukupne lužnatosti. Ako je vrijednost previsoka - stvaranje kamenca, mutna voda, kraće vrijeme rada filtra, nadražaj očiju i kože, loš učinak klora.
Ukupna lužnatost	- prikazuje stupanj otpora vode za promjenu pH-vrijednosti. Određuje brzinu i lakoću promjene pH-vrijednosti, stoga ukupnu lužnatost uvijek podesite prije podešavanja razine pH-vrijednosti. Ako je vrijednost preniska - korodirani metalni dijelovi, nadražaj očiju i kože. Niska razina lužnatosti rezultirat će nestabilnom pH-vrijednošću. Na pH-vrijednost utječu sve kemikalije dodane u vodu. Ako je vrijednost previsoka - stvaranje kamenca, mutna voda, nadražaj očiju i kože, loš učinak klora.
Kalcijeva tvrdoća	- odnosi se na količinu kalcija i magnezija otopljenih u vodi. Ako je vrijednost previsoka - nadražaj očiju i kože, teškoće pri uravnoteženju vode i loš učinak klora. Stvorit će se kamenac, što će rezultirati mutnom vodom.
Stabilizator (cijanurična kiselina)	- stabilizatori produljuju životni vijek klora u bazenima za plivanje.

- Nemojte dodavati kemikalije bazen izravno u pročištač. Time možete oštetiti stanicu.
- Održavanje razine soli i dezinfekcijskog sredstva iznad preporučenog raspona može uzrokovati koroziju opreme bazena.
- Provjerite datum isteka na setu za testiranje jer bi rezultati mogli biti netočni ako je setu prošao rok valjanosti.
- Ako je, uslijed učestale uporabe bazena, potrebno povećati razinu dezinfekcije, tada koristite kemikalije koje se temelje na trikloro-triazinetriou ili natrijevom dikloru-triazinetriou dihidratu.

ODRŽAVANJE BAZENA I KEMIKALIJE

- Svi bazeni zahtijevaju brigu kako bi voda ostala bistra i higijenski čista. Uz pravilnu kemijsku kontrolu, vaš filtar će moći postići ovaj cilj. Za upute u svezi pravilne uporabe klor, algeacida i drugih kemikalija potrebnih za pitku vodu, posavjetujte se s vašim prodavačem bazena.
- Držite kemikalije bazena dalje od djece.
- Nemojte kemikalije ubacivati u bazen ako je netko u bazenu. Može doći do iritacije kože ili očiju.
- Dnevne provjere pH vrijednosti i kemijski tretman vode su jako važni i ne mogu se previše naglasiti. Kontrola koncentracija klor, algeacida i održavanje pravilne pH vrijednosti potrebni su tijekom punjenja bazena kao i tijekom cijele sezone kupanja. Za upute posavjetujte se s vašim lokalnim prodavačem opreme za bazene.
- Prvo punjenje bazena vodom na početku sezone možda će uključivati više muljevit vodu što će zahtijevati uporabu dodatnih aditiva i dodatno vrijeme filtriranja. Nemojte dozvoliti plivanje u bazenu dok pH vrijednost ne bude balansirana. Za upute posavjetujte se s vašim lokalnim prodavačem opreme za bazene.
- Voda s klorom može uništiti travnjake, vrtove ili žbunje, jer se djeca igraju u bazenu i prskaju vodu izvan bazena. Tratine ispod bazena biti će uništene. Uzmite u obzir da neke vrste trave mogu rasti kroz foliju bazena.
- Vrijeme rada filtra ovisi o veličini bazena, vremenu i razni uporabe. Eksperimentirajte s raznim vremenima rada dok ne dobijete bistru, čistu vodu.
- Europski standard EN16713-3 navodi neke dodatne informacije o kvaliteti vode za bazene i za pročišćavanje vode koji se nalaze na stranici www.intexcorp.com/support.

⚠ OPREZ

Jake koncentracije klor mogu uništiti foliju bazena. Uvijek slijedite preporuke proizvođača kemikalija, te upozorenja na zaštitu zdravlja i ostale opasnosti.

SPREMANJE NA DUGI ROK & PRIPREME ZA ZIMU

⚠ OPREZ






Ako pustite da se voda smrzne, to će oštetiti pješčani filtar i ukinuti jamstvo.

1. Prije pražnjenja bazena radi spremanja na duže vrijeme, ili prebacivanja na drugu lokaciju, pazite da voda bude usmjerena u odgovarajući ispusni spremnik, dalje od kuće. Provjerite lokalne propise u svezi posebnih preporuka za zbrinjavanje vode iz bazena.
2. Isključite uređaj i izvadite utikač iz utičnice.
3. Kada je bazen prazan, odspojite sva crijeva od pumpe i uronjivih ventila i uklonite mrežice/uronjive ventile sa zidova bazena.
4. U smjeru obrnutom od kazaljke na satu odvrnite kapicu ispusnog ventila (9) kako bi temeljito ispraznili spremnik. Ispusni ventil nalazi se na dnu spremnika filtra.
5. Odspojite sva priključna crijeva, skinite kućište članka (46) s kućišta spremnika i ispuštite svu vodu koja je unutra. Prije skladištenja očistite članke elektroda, pogledajte odjeljak "Čišćenje članka elektroda".
6. Odspojite motor pumpe (33) s baze spremnika.
7. Ostavite elemente pješčanog filtra i crijeva na otvorenom kako bi se osušili na zraku.
8. Premažite slijedeće O-prstene i podloške s mašću radi spremanja na duže vrijeme:
 - O-prsteni L-profila (11).
 - O-prsteni crijeva pumpe (22).
 - Stepeničaste podloške sklopa mrežice i ventila (23).
 - Ravne gumene podloške mrežice (25).
9. Pritisnite ručku 6-smjernog ventila i okrenite je tako da pokazuje na "N" položaj. To će omogućiti ispuštanje vode iz ventila. Ostavite 6-smjerni ventil u ovom neaktivnom položaju.
10. Najbolje je staviti sve suhe elemente i motor pumpe u originalno pakiranje. Kako bi izbjegli kondenzaciju ili probleme s korozijom, nemojte pokrivati ili umotavati motor pumpe u plastične vrećice.
11. Spremite motor pumpe i dodatnu opremu na suho. Temperatura odlaganja treba biti kontrolirana, između 0 °C i 40 °C.
12. Pokrijte spremnik ceradom ili plastičnom folijom kako biste ga zaštitili od vremenskih neprilika.

UKLANJANJE PROBLEMA

PROBLEM	UZROK	RJEŠENJE
MOTOR FILTRA SE NEĆE UKLJUČITI	<ul style="list-style-type: none"> • Utikač nije u utičnici. • Aktivirana je zaštitna preklopka. • Motor se pregrijao i uključena je termička zaštita. 	<ul style="list-style-type: none"> • Utikač mora biti utisnut u 3 polnu utičnicu koja je zaštićena preklopkom. • Resetirajte zaštitnu preklopku. Ako se zaštitna preklopka stalno uključuje, možda postoji kvar u vašem električkom sustavu. Isključite preklopku i pozovite električara da ukloni problem. • Pustite da se motor ohladi i ponovo ga uključite.
FILTAR NE ČISTI VODU	<ul style="list-style-type: none"> • Nepravilna koncentracija klora i pH vrijednost. • U spremniku nema medija za filtriranje. • Pogrešan položaj 6-smjernog ventila. • Jako zaprljan bazen. • Zaprljana mrežica ograničava protok vode. 	<ul style="list-style-type: none"> • Namjestite koncentraciju klora i pH vrijednost. • U spremnik ubacite pijesak. • Pogledajte upute za ubacivanje pijeska. • Postavite ventil u položaj "FILTRIRANJE". • Pustite da filter radi duže vrijeme. • Očistite mrežicu na ulazu.
FILTAR NE PUMPA VODU ILI JE PROTOK JAKO SPOR	<ul style="list-style-type: none"> • Zrak unutar sustava. • Začepljen ulaz ili ispušt. • Propuštanje zraka na ulaznoj liniji. • Jako zaprljan bazen. • Pijesak začepljen prljavštinom. • Obrnuti spojevi mlaznice i mrežice. • Stvaranje krasti na površini pijeska za filtriranje. • Na sustav je spojen vakuumski uređaj. • Dovodni zračni priključak priključen na pogrešni otvor na oblozi. 	<ul style="list-style-type: none"> • Ispustite zrak. Pogledajte odjeljak s uputama za rad. • Uklonite bilo kakve prepreke u ulaznom crijevu njegovim pražnjenjem u unutrašnjost bazena. • Pritegnite matice crijeva; provjerite ima li oštećenja crijeva; provjerite razinu vode u bazenu. • Operite filter. • Ugradite mlaznicu u gornji položaj ulaza u bazen a mrežicu u donji položaj izlaza iz bazena. • Po potrebi uklonite oko 2,5 cm pijeska. • Uklonite bilo kakav vakuumski uređaj iz sustava. • Uvjerite se da je dovodni zračni priključak priključen na gornju dovodnu armaturu bazena.
PUMPA NE RADI	<ul style="list-style-type: none"> • Niska razina vode. • Začepljena mrežica. • Propuštanje zraka na usisnom crijevu. • Kvar motora ili blokiranje lopatica. 	<ul style="list-style-type: none"> • Napunite bazen do pravilne razine vode. • Očistite mrežice na ulazu u bazen. • Pritegnite matice crijeva; provjerite ima li oštećenja crijeva. • Kontaktirajte Intex servisni centar.
PROPUŠTANJE POKROVA 6-SMJERNOG VENTILA	<ul style="list-style-type: none"> • Nedostaje O-prsten spremnika pijeska. • Zaprljan O-prsten spremnika pijeska. • Stezaljka prirubnice nije zategnuta. • Oštećenje 6-smjernog ventila. 	<ul style="list-style-type: none"> • Skinite pokrov 6-smjernog ventila i provjerite je li O-prsten na mjestu. • Očistite O-prsten spremnika pijeska s vodom iz vrtnog crijeva. • Dobro zategnite. • Kontaktirajte Intex servisni centar.
PROPUŠTANJE CRIJEVA	<ul style="list-style-type: none"> • Matica crijeva nije pravilno zategnuta. • Nedostaje O-prsten L-profila priključka crijeva. 	<ul style="list-style-type: none"> • Pritegnite/ugradite maticu crijeva. • Provjerite je li O-prsten L-profila na mjestu i da nije oštećen.
VREMENSKI UREĐAJ JE NETOČAN ILI SE NE MOŽE NAMJESTITI	<ul style="list-style-type: none"> • Mogući unutrašnji kvar vremenskog uređaja (timer). 	<ul style="list-style-type: none"> • Isključite pumpu i ponovo je uključite 5 minuta kasnije. • Ponovo namjestite vremenski uređaj. • Kontaktirajte Intex servisni centar.
MJERAČ TLAKA NE RADI	<ul style="list-style-type: none"> • Začepljen ulaz u mjerač tlaka. • Oštećen mjerač tlaka. 	<ul style="list-style-type: none"> • Uklonite bilo kakve prepreke na ulazu njegovim odvrtanjem sa 6-smjernog ventila. • Kontaktirajte Intex servisni centar.
PIJESAK TEČE NAZAD U BAZEN	<ul style="list-style-type: none"> • Zrnca pijeska su premala. • U pješčanoj podlozi ima kalcija. 	<ul style="list-style-type: none"> • Koristite samo silikatni pijesak br. 20 s veličinom čestica od 0,45 do 0,85 mm i koeficijentom uniformnosti manjom od 1,75. • Promijenite pijesak.
DOVODNI ZRAČNI PRIKLJUČAK S NAVOJEM/VENTIL ZRAČNE MLAZNICE CURI	<ul style="list-style-type: none"> • Ventil klipa nije dobro postavljen. • Ventil zračne mlaznice nije stegnut i okrenut prema gore. • Unutarnja brtva ventila zračne mlaznice blokirana. • Unutarnja brtva ventila zračne mlaznice prljava. • Ventil zračne mlaznice potrgan. 	<ul style="list-style-type: none"> • Stegnite ili ponovno postavite ventil. • Stegnite ventil zračne mlaznice i pobrinite se da bude okrenut prema gore. • Uključite crpku i ostavite je neka radi nekoliko sekundi, zatim je isključite. Ponovite postupak 3 puta. • Uklonite ventil zračne mlaznice, isperite prljavštinu vodom i vratite ventil nazad. • Zamijenite ventil zračne mlaznice novim.
MALO PROPUŠTANJE IZ VENTILA ZA ZRAČNI MLAZ KADA JE PUMPA UKLJUČENA	<ul style="list-style-type: none"> • Dodatna oprema priključuje se na vod za cirkulaciju vode. 	<ul style="list-style-type: none"> • Uklonite svu dodatnu opremu (kao što su solarni grijač vode, automatski čistač bazena, LED rasvjeta) s voda za cirkulaciju vode i stavite kapicu ventila za zračni mlaz (45) na ventil za zračni mlaz (41). Na ventil za zračni mlaz (41) nemojte stavljati kapicu ventila (45) u normalnoj situaciji ili kada pumpa radi.

UKLANJANJE PROBLEMA (nastavak)

ŠIFRA NA LED ZASLONU	PROBLEM	RJEŠENJE
Šifra na LED zaslonu treperi i uključuje se alarm (NAPOMENA: prije servisiranja ili čišćenja uvijek odspojite napajanje).		
	1. Linija cirkulacije je blokirana.	<ul style="list-style-type: none"> Ako vaš uređaj ima klipne ventile, uvjerite se da su otvoreni. Očistite košaricu i kućište članka od naslaga i nečistoće. Pogledajte "Održavanje". Pritisnite 6-smjerni ventil, ispuštite zrak preostao u liniji cirkulacije.
	2. Nepravilan smjer ulaza i izlaza crijeva.	<ul style="list-style-type: none"> Provjerite smjer dovoda i odvoda crijeva. Ukoliko je potrebno, zamijenite crijeva. Pogledajte "Upute za postavljanje".
	3. Kamenac na kontaktima senzora u titanskoj elektrodi.	<ul style="list-style-type: none"> Očistite titansku elektrodu. Pogledajte "Čišćenje titanskih i E.C.O. elektroda".
	4. Kabel titanske elektrode je labav.	<ul style="list-style-type: none"> Utaknite kabel u titansku elektrodu i čvrsto pritegnite prsten utikača.
	5. Uređaj je postavljen i radi u povratnom načinu, načinu ispiranja ili načinu zbrinjavanja.	<ul style="list-style-type: none"> Zanemarite alarm, završite povrat, ispiranje ili radnju zbrinjavanja a zatim okrenite prekidač na položaj OFF pa na ON da biste resetirali alarm.
	6. Kvar elektroda od titana.	<ul style="list-style-type: none"> Kontaktirajte Intex servisni centar.
	1. Prljavština ili kamenac na titanskim pločama.	<ul style="list-style-type: none"> Izvadite titansku elektrodu radi pregleda. Ukoliko je potrebno, očistite je. Pogledajte "Čišćenje titanskih i E.C.O. elektroda".
	2. Niska razina soli / Nema soli.	<ul style="list-style-type: none"> Dodajte soli. Pogledajte odjeljak "Količina soli i vode u bazenu".
	3. Kabel titanske elektrode je labav.	<ul style="list-style-type: none"> Utaknite kabel u titansku elektrodu i čvrsto pritegnite prsten utikača.
	4. Moguć kvar elektrolitičke stanice.	<ul style="list-style-type: none"> Kontaktirajte Intex servisni centar. Ako je potrebno zamijenite stanicu.
	<ol style="list-style-type: none"> Visoka razina soli. Temperatura vode > 35°C. Kvar elektroda od titana. 	<ul style="list-style-type: none"> Djelomično ispraznite bazen i napunite ga slatkom vodom. Pogledajte odjeljak "Količina soli i vode u bazenu". Kontaktirajte Intex servisni centar.
	<ol style="list-style-type: none"> LED zaslon je isključen, a svjetlosni indikator za servis "SERVICE" uključen - sustav nema strujno napajanje. Kvar upravljačke postaje. 	<ul style="list-style-type: none"> Napon kućanstava je previsok ili prenizak (+ 20%). Provjerite jeli napon unutar raspona navedenog na kućištu uređaja. Kontaktirajte Intex servisni centar.
	<ol style="list-style-type: none"> Na LED zaslonu prikazuje se samo crvena točka i jedinica ne reagira - elektroda/e je/su kratko spojena/e. Kvar upravljačke postaje. 	<ul style="list-style-type: none"> Izvadite i očistite elektrodu/e. Prema potrebi zamijenite elektrodu/e. Kontaktirajte Intex servisni centar.

UOBIČAJENI PROBLEMI S BAZENOM

PROBLEM	OPIS	UZROK	RJEŠENJE
ALGE	<ul style="list-style-type: none"> Zelenkasta voda. Zelene ili crne mrlje na oblozi bazena. Folija bazena je skliska i/ili ima neugodan miris. 	<ul style="list-style-type: none"> Treba namjestiti koncentraciju klora i pH vrijednosti. 	<ul style="list-style-type: none"> Namjestite koncentraciju klora sa šok tretmanom. Namjestite pH vrijednost na preporučenu vrijednost prodavača bazena. Vakuumski očistite dno bazena. Održavajte pravilnu koncentraciju klora.
OBOJANA VODA	<ul style="list-style-type: none"> Voda postane plava, smeđa ili crna kada se prvi put tretira s klorom. 	<ul style="list-style-type: none"> Bakar, željezo ili mangan u vodi oksidiraju nakon dodavanja klora. 	<ul style="list-style-type: none"> Namjestite pH vrijednost na preporučenu razinu. Uključite filter dok voda ne bude čista.
PLUTAJUĆE TVARI NA VODI	<ul style="list-style-type: none"> Voda je zamučena i muljevita. 	<ul style="list-style-type: none"> "Tvrda voda" uzrokovana previsokom pH vrijednosti. Koncentracija klora je preniska. Strane tvari u vodi. 	<ul style="list-style-type: none"> Namjestite pH vrijednost. Posavjetujte se s vašim prodavačem bazena. Namjestite koncentraciju klora.
KRONIČNO NISKA RAZINA VODE	<ul style="list-style-type: none"> Razina je niža nego prethodnog dana. 	<ul style="list-style-type: none"> Pukotina ili rupa u oblozi bazena ili crijevima. Ispusni ventili su labavi. 	<ul style="list-style-type: none"> Popravite s kitom za krpanje. Prstima pritegnite sve kapice.
SEDIMENT NA DNU BAZENA	<ul style="list-style-type: none"> Prljavština ili pijesak na dnu bazena. 	<ul style="list-style-type: none"> Česta uporaba, ulasci i izlasci iz bazena. 	<ul style="list-style-type: none"> Koristite Intex vakuumsku čistač za čišćenje bazena.
OSTACI NA POVRŠINI	<ul style="list-style-type: none"> Lišće, insekti, itd. 	<ul style="list-style-type: none"> Bazen preblizu drveću. 	<ul style="list-style-type: none"> Koristite Intex grablje za bazen.

VAŽNO

Ako i dalje imate poteškoće, za pomoć se obratite našem Odjelu za korisnike. Podatke o kontaktu potražite na zasebnoj listi „Ovlašteni servisni centri“.

OPĆE MJERE SIGURNOSTI U SVEZI BAZENA

Rekreacija u vodi je istovremeno zabavna i terapijska. Međutim, uključuje rizike od ozljeda i smrti. Kako bi smanjili rizik od ozljeda, pročitajte i slijedite sva upozorenja i upute u svezi proizvoda, na i u pakiranju. Upamtite, da iako upozorenja, upute i sigurnosne smjernice u svezi proizvoda pokrivaju neke uobičajene rizike rekreacije u vodi, oni ne otkrivaju sve rizike ili opasnosti.

Za dodatne mjere sigurnosti, upoznajte se sa slijedećim općim smjernicama, kao i smjernicama koje pružaju vaše nacionalne agencije za sigurnost:

- Osigurajte stalni nadzor. Prikladna odrasla osoba treba biti imenovana kao "spasilac" ili nadzornik, pogotovo ako se unutar i oko bazena nalaze djeca.
- Naučite plivati.
- Naučite postupke oživljavanja i prve pomoći.
- Obučite bilo koju osobu koja nadzire korisnike bazena o potencijalnim opasnostima i o uporabi zaštitnih uređaja kao što su zaključana vrata, pregrade, itd.
- Obučite sve korisnike bazena, uključujući djecu što učiniti u slučaju nužde.
- Tijekom aktivnosti u vodi uvijek koristite zdrav razum i dobro procjenjivanje.
- Nadzor, nadzor, nadzor.

OGRANIČENO JAMSTVO

Vaš pješčani filter proizveden je koristeći materijale i izradu najviše kvalitete. Prije izlaska iz tvornice svi Intex proizvodi su prošli kontrolu koja je ustanovila da nema oštećenja. Ovo Ograničeno jamstvo odnosi se samo na pješčani filter i ispod navedene dodatke.

Ovo ograničeno jamstvo je dodatak, a ne zamjena, za Vaša zakonska prava i pravne lijekove. U mjeri u kojoj ovo jamstvo nije u skladu s bilo kojim od Vaših zakonskih prava, ono ima prednost. Na primjer, potrošački zakoni u Europskoj uniji osiguravaju zakonska prava jamstva uz pokrivenost koju dobivate putem ovog ograničenog jamstva: informacije o potrošačkim pravima u EU molimo potražite na internetskoj stranici Europskog centra za potrošače na http://ec.europa.eu/consumers/ecc/contact_en/htm.

Pravila ovog Ograničenog jamstva odnose se samo na prvotnog kupca i ne može se prenijeti. Ovo Ograničeno jamstvo vrijedi određeni period od datuma kupnje. Čuvajte dokumente o kupnji zajedno s ovim priručnikom, jer će u slučaju jamstvenih zahtjeva biti potrebno priložiti dokaz o kupnji.

Jamstvo na pumpu pješčanog filtra – 2 godine

Jamstvo elektroda od titana & E.C.O. elektrode - 2 godine

Jamstvo na crijeva, uronjive ventile i fittinge – 180 dana

Ako se u navedenom razdoblju pronađu proizvodni nedostaci, molimo vas kontaktirajte odgovarajući Intex servisni centar, naveden na odvojenom listu "Ovlašteni servisni centri". Ako artikl vratite u skladu s uputama servisnog centra Intex, servisni centar će artikl pregledati i utvrditi valjanost zahtjeva. Ako je predmet pokriven odredbama jamstva, artikl će biti popravljen ili besplatno zamijenjen istim ili usporedivim artiklom (po izboru tvrtke Intex).

Osim ovog jamstva te drugih zakonskih prava u Vašoj zemlji, ne podrazumijevaju se nikakva daljnja jamstva. U mjeri u kojoj je to moguće u Vašoj zemlji, tvrtka Intex ni u kojem slučaju neće biti odgovorna Vama ili bilo kojoj trećoj strani za izravne ili neizravne štete koje proizlaze iz upotrebe Vašeg pumpu pješčanog filtra, niti radnje tvrtke Intex kao niti njezinih predstavnika i zaposlenika (uključujući i proizvodnju artikla). Neke države ne priznaju izuzeće ili ograničenja slučajnih ili posljedičnih oštećenja, tako da se gornje ograničenje možda neće odnositi na vas.

Vodite računa o tome da se ovo ograničeno jamstvo ne primjenjuje u slijedećim okolnostima:

- Ako pumpu pješčanog filtra postane predmet nemara, nenormalne uporabe ili primjene, nesreće, nepravilnog rada, nepravilnog napona ili struje suprotne uputama, nepravilnog održavanja ili skladištenja;
- Ako pumpu pješčanog filtra postane predmet štete okolnostima uzrokovanim izvan kontrole tvrtke Intex, uključujući, ali ne ograničavajući se na, obično trošenje i oštećenja uzrokovanih izlaganjem požaru, poplavi, smrzavanju, kiši ili drugim vanjskim silama okoliša;
- U slučaju uporabe dijelova i komponenti koji nisu nabavljeni putem tvrtke Intex; i/ili
- Vršanjem neovlaštenih izmjena, popravaka ili rastavljanjem pumpu pješčanog filtra od strane nekoga izvan osoblja servisnog centra tvrtke Intex.

Troškove nastale gubitkom vode iz bazena, za hemijska sredstva ili za štetu uzrokovanu vodom ne pokriva ova garancija. Povreda ili šteta nanešena imovini ili licu nije pokrivena ovom garancijom.

Pažljivo pročitajte Upute za uporabu i slijedite sve upute u vezi pravilne uporabe i održavanja vašeg pumpu pješčanog filtra. Uvijek provjerite svoj proizvod prije uporabe. Uslijed nepoštivanja uputa jamstvo može biti poništeno.