

VAŽNA SIGURNOSNA PRAVILA

Pažljivo pročitajte, i pratite uputstva prije nego što počnete da montirate i koristite ovaj proizvod. Sačuvati za budući osvrt.

QS 500

Sustav za slanu vodu s E.C.O. (elektrokatalitička oksidacija)

Broj certificiranog modela ECO5220 220 - 230 V~

Broj certificiranog modela ECO5230 230 - 240 V~

QS 1200

Sustav za slanu vodu s E.C.O. (elektrokatalitička oksidacija)

Broj certificiranog modela ECO6220 220 - 230 V~

Broj certificiranog modela ECO6230 230 - 240 V~



Samo za ilustraciju.

Preporučujemo vam da probate i druge kvalitetne Intex proizvode: bazene, opremu za bazene, montažne bazene i igračke za djecu, vazdušne krevete i čamce koje možete naći kod preprodavaca ili posjetom naše internet stranice. Prema Intex-ovoj politici stalnog poboljšanja proizvoda, Intex zadržava pravo da izmijeni karakteristike i izgled proizvoda, što se može vidjeti u ažuriranom uputstvu bez prethodne najave.

INTEX®

©2023 Intex Marketing Ltd. - Intex Development Co. Ltd. - Intex Recreation Corp. All rights reserved/Tous droits réservés/Todos los derechos reservados/Alle Rechte vorbehalten. Printed in China/Imprimé en Chine/Impreso en China/Gedruckt in China.

®™ Trademarks used in some countries of the world under license from/®™ Marques utilisées dans certains pays sous licence de/Marcas registradas utilizadas en algunos países del mundo bajo licencia de/Warenzeichen verwendet in einigen Ländern der Welt in Lizenz von/Intex Marketing Ltd. to/à/a/an Intex Development Co. Ltd., Hong Kong & Intex Recreation Corp., P.O. Box 1440, Long Beach, CA 90801 • Distributed in the European Union by/Distribué dans l'Union Européenne par/Distribuido en la unión Europea por/Vertrieb in der Europäischen Union durch/Intex Trading B.V., Ettenseweg 46, 4706 PB Roosendaal - The Netherlands • Distributed in the UK by Unitex Service (UK) Limited, 21 Holborn Viaduct, London EC1A 2DY, UK.
www.intexcorp.com

SADRŽAJ

Upozorenje.....	3
Dijelovi proizvoda.....	4
Specifikacije proizvoda.....	5
Uputstvo za montiranje proizvod.....	6-10
Količina soli i vode u bazenu.....	11
Tabela soli u Intex bazenima.....	12
Tabela cijanurične kiseline u Intex bazenima.....	13
Tablica vremena uporabe s Intex bazenima.....	14-15
Tabela soli u drugim bazenima.....	16
Tabela cijanurične kiseline u drugim bazenima.....	16
Tablica vremena uporabe s bazenima drugih proizvođača.....	16
Upute za upravljanje.....	17-18
Tablica kodova LED lampice.....	19
Opcija trajnog montiranja.....	20
Održavanje.....	21-23
Odlaganje tokom dužeg perioda nekorištenja.....	23
Održavanje bazena i hemijska sredstva.....	24
Moguće poteškoće.....	25-26
Zamjena upravljačke postaje.....	27
Opšte mjere opreza prilikom korištenja bazena.....	27
Ograničeno jamstvo.....	28

VAŽNE NAPOMENE O BEZBJEDNOSTI PROIZVODA

Pročitajte i poštujte ova uputstva prije nego što montirate i upotrijebite ovaj proizvod.

PROČITAJTE I POŠTUJTE SVA UPUTSTVA**⚠ PAŽNJA**

- Sustav za slanu vodu predviđen je samo za proizvodnju natrijevog hipoklorita. Sustav ne nadzire i ne kontrolira razinu natrijevog hipoklorita u bazenu. Vlasnik bazena dužan je nadzirati i održavati razinu slobodnog klora u preporučenom rasponu od 0,5 - 3,0 dijelova na milijun (ppm). Vlasnik bazena dužan je redovito provjeravati razinu slobodnog klora dok pumpa radi te odgovarajuće prilagoditi sustav za slanu vodu.
- Djeca, kao i osobe sa invaliditetom, moraju biti pod stalnim nadzorom.
- Ne dozvolite djeci prilaz ovom proizvodu kao ni električnom kablju (-ovima).
- Djeci je zabranjeno igranje sa ovim uređajem. Čišćenje i održavanje ne smiju provoditi djeca bez nadzora.
- Uređaj smiju koristiti djeca starija od 8 godina kao i lica sa slabijim fizičkim, osjetnim i mentalnim mogućnostima, i lica bez potrebnog znanja i iskustva ukoliko su obučeni za rukovanje uređajem na siguran način, i ukoliko su shvatili moguće posljedice.
- Montažu i rastavljanje uređaja obavlja samo starije lice.
- Pumpa mora biti spojena na napajanje kroz diferencijalnu sklopku (RCD) čija nazivna osjetljivost ne prelazi 30 mA.
- Prije uklanjanja, čišćenja, servisiranja i bilo kakvog podešavanja proizvoda, proizvod uvijek isključite iz izvora napajanja strujom.
- Ne palite električne kablove. Kablovi se moraju položiti na mjesta na kojima ih neće oštetiti kosilice za travu, trimeri i ostala oprema.
- Kabal za struju se ne može zamijeniti. Ukoliko je kabal oštećen, uređaj treba odložiti na otpad.
- Da bi se smanjio rizik od strujnog udara, ne koristite produžne kablove, tajmere, adaptere niti konvektore da biste uređaj priključili na izvor napajanja strujom; utikač mora biti na odgovarajućem mjestu.
- Ne pokušavajte da uključite ili isključite ovaj proizvod mokrim rukama ili dok se nalazite u vodi.
- Držite ovaj proizvod najmanje 2 m od bazena.
- Utikač ovog proizvoda mora biti više od 3.5 m udaljen od bazena.
- Ovaj proizvod čuvajte na mjestu udaljenom od bazena kako se djeca ne bi penjala na isti, i samim tim ulazila u bazen.
- Ne koristite ovaj proizvod dok se bazen koristi.
- Ovaj proizvod se koristi samo za montažne bazene. Ne koristiti kod fiksnih bazena. Montažni bazen je dizajniran tako da se može lako sklopiti i odložiti, i nakon nekog vremena ponovo staviti u prvobitnu upotrebu.
- Ovaj uređaj je namijenjen samo za uporabu u domaćinstvu.
- Ovaj proizvod se koristi samo u svrhe opisane u priručniku!
- Sve informacije o postavljanju, čišćenju i održavanju potražite u odjeljcima u nastavku ovih uputa za uporabu.
- Radi izbjegavanja opasnosti uslijed nenamjernog resetiranja ograničivača temperature, uređaj se ne smije napajati putem vanjskog uklopnog uređaja poput uklopnog sata niti smije biti priključen u strujni krug koji se redovito uključuje i isključuje putem uređaja.

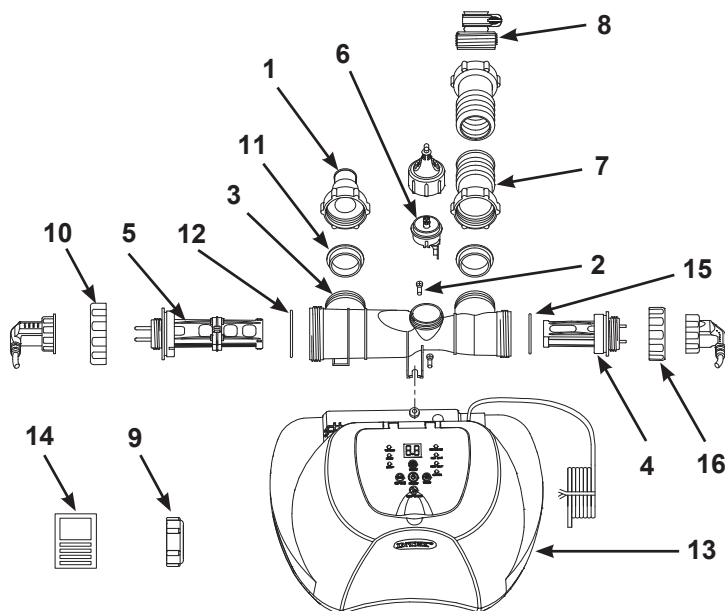
UKOLIKO SE NE PRIDRŽAVATE NAVEDENIH UPOZORENJA, MOŽE DOĆI DO ŠTETE NA OBJEKTIMA STRUJNOG UDARA, DRUGIH OZBILJNIH POVREDA I SMRTI.

Ova upozorenja za pravilno korištenje proizvoda, uputstva i pravila za bezbjedno rukovanje proizvodom navode neke uobičajene rizike prilikom korištenja uređaja za vodu, i ne obuhvataju sve slučajeve rizika i opasnosti. Molimo vas da u vodenim aktivnostima uživajte korištenjem zdravog razuma i opreza.

Samo za montažne bazene iznad tla

DIJELOVI PROIZVODA

Prije nego što počnete sa montiranjem proizvoda, molimo vas da odvojite par minuta da provjerite njegov sadržaj i pogledate sve dijelove.



NAPOMENA: Crteži su samo za svrhe prikaza. Dati proizvod se može razlikovati od prikazanog. Nije za poređenje.

ZAJEDNIČK	REF. BR.	DIJELOVI ZA SPAJANJE PUMPI FILTRA S CRIJEVOM VELIČINE 1-1/4" (32MM)	OPIS	KOL.	BR. REZERVNOG DIJELA	
					ECO5220/5230	ECO6220/6230
	1		PRILAGODNIK S OVOJNICOM S NAVOJEM	1	10849	10849
	2		VIJAK	2	11519	11519
	3		ELEKTRODE KUĆIŠTE ČELIJE	1	11898	11903
	4		SEKUNDARNA ELEKTROLITIČKA STANICA	1	11900	11905
	5		PRIMARNA ELEKTROLITIČKA STANICA	1	11899	11904
	6		SENZOR PROTOKA	1	11460	11460
	7		PRIKLJUČNO CRIJEVO S NAVOJNIM SPOJNICAMA	1	10720	10720
	8		B ADAPTER	1	10722	10722
	9		POKLOPAC KOMORE	2	11131	11131
	10		MATICA STANICA ELEKTROLITA	1	11582	11432
	11		O-PRSTEN L-PROFIL	2	11228	11228
	12		ELEKTRODA OD TITANA O-PRSTEN	1	11585	11515
	13		UPRAVLJAČKA POSTAJA	1	12658	12660
	14		TESTNE TRAKICE	1	19635	19635
	15		O-PRSTEN ELEKTRODE OD TITANA	1	11585	11585
	16		MATICA STANICA ELEKTROLITA	1	11582	11582

Prilikom naručivanja dijelova za proizvod, molimo vas da navedete broj modela i broj eke dijelova.

KAKO SE STVARA KLOR

Broj certificiranog modela:	ECO5220/5230	ECO6220/6230
Snaga:	65 W	125 W
Savršena razina soli:	3000 ppm (čestica na milion)	3000 ppm (čestica na milion)
Izlazni napon sekundarne elektrolitičke stanice:	500 mA	800 mA
Maksimalni izlaz klora na sat:	5 g/sati	12 g/sati
Minimalna protočnost pumpe filtra:	700 ~ 3000 galoni/sati (2650 - 12112 litre/sati)	700 ~ 3000 galoni/sati (2650 - 12112 litre/sati)
Ograničeno jamstvo:	pogledajte odlomak "Ograničeno jamstvo"	



Nisu potrebni alati za sastavljanje.

UPUTE ZA POSTAVLJANJE

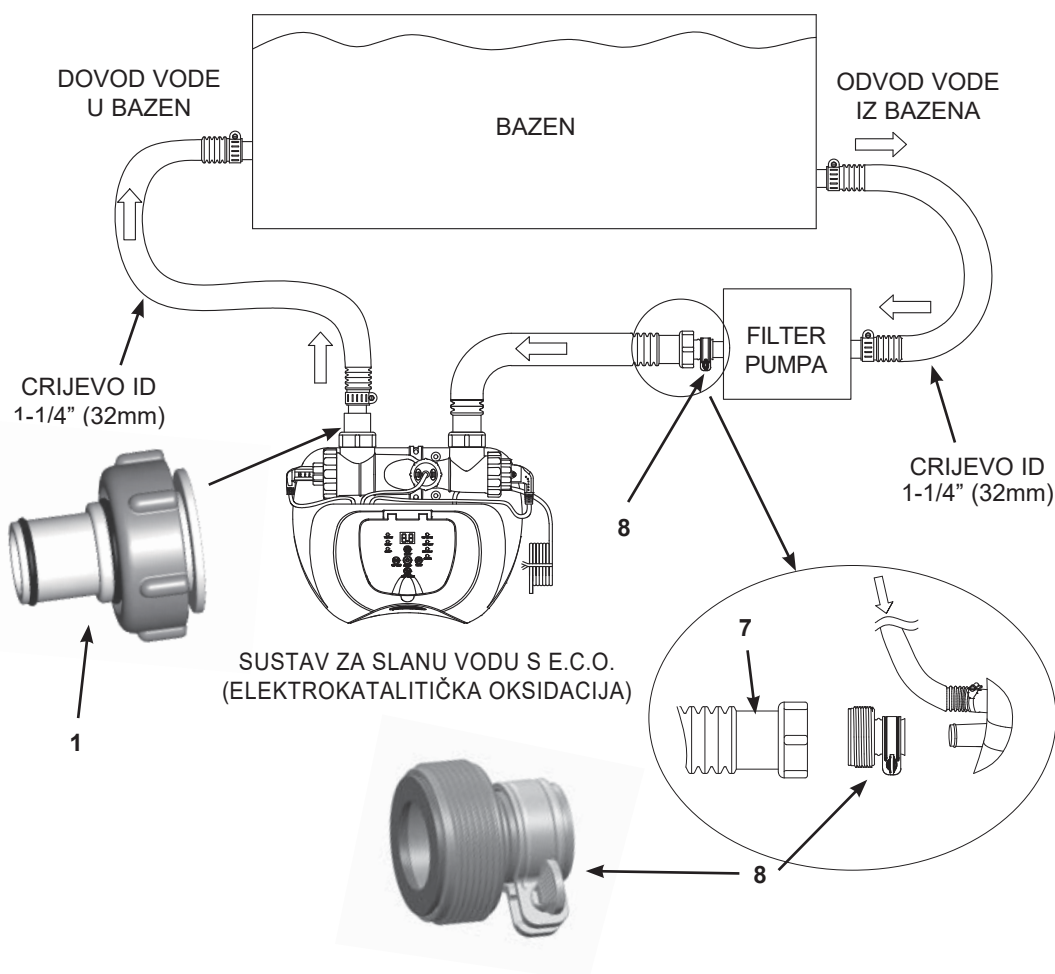
VAŽNO

- Sustav za slanu vodu zahtijeva posebnu vrstu pumpe filtra [700~3200 gph (2650~12112 lph)] za kruženje vode i pravilan rad.
- Sustav za slanu vodu mora biti posljednje postavljene elemente opreme bazena u povratnom vodu do bazena, kao što je prikazano na nacrtu br 1. Ovaj položaj produžava život titanskih ploča.

1. Sastavite nadzemni bazen (AGP) i njegovu pumpu filtra u skladu s njihovim uputama za montažu.
2. Izvadite sustav za slanu vodu iz pakiranja.
3. Postavite sustav za slanu vodu u liniji nakon pumpe filtra.
4. Spojite crijevo za priključak (7) na dovodni priključak sustava za slanu vodu.

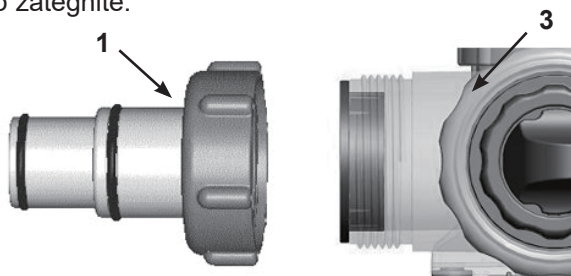
Spojite sustav na pumpu i bazen pomoću priključka/crijeva 1-1/4" (32mm): Sustav slane vode ima priključke 1-1/2" (38mm). Isporučuje se s prilagodnicima A (1) i B (8) za spajanje priključaka/crijeva malenog promjera 1-1/4" (32mm). Na slijedeći način:

Sliku #1

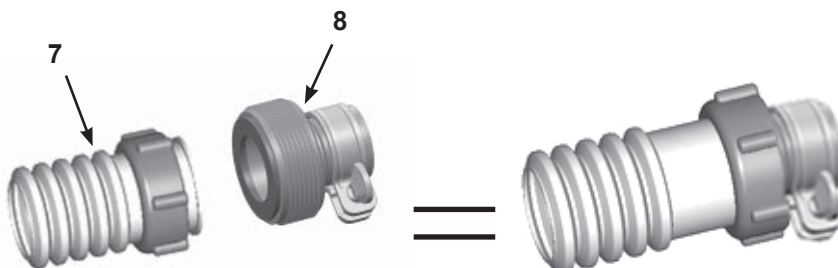


UPUTE ZA POSTAVLJANJE (nastavak)

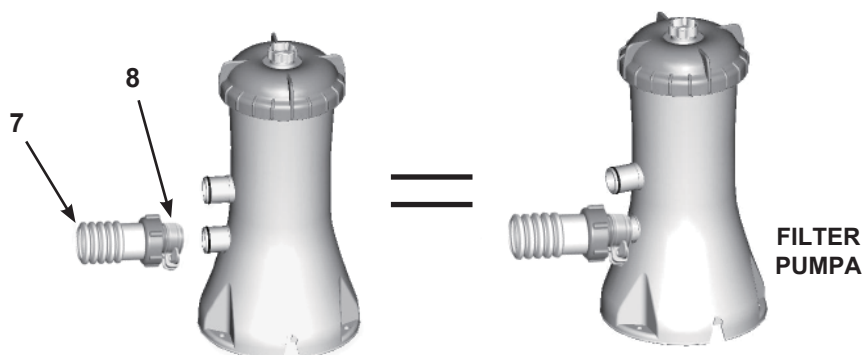
1. Ako je bazen prazan idite izravno na korak 2. Ako je vaš nadzemni bazen ispunjen vodom, prije postavljanja sustava slane vode odvijte rešetke sita od priključaka sita i umetnite u priključke čepove koji izgledaju poput malenih šešira.
2. Spojite prilagodnik A (1) na odvodni priključak elektrolitičke ćelije (3) kao što je prikazano na nacrtu br 1. Čvrsto zategnite.



3. Odspojite povratnu cijev vode iz priključka pumpe filtra i spojite je pomoću spojnice crijeva na prilagodnik A (1) sustava slane vode (pogledajte crtež #1).
4. Spojite prilagodnik B (8) na priključak crijeva (7). Čvrsto zategnite (pogledajte crtež #1).



5. Spojite prilagodnik B (8) na priključak pumpe filtra (donji priključak). Čvrsto zategnite.



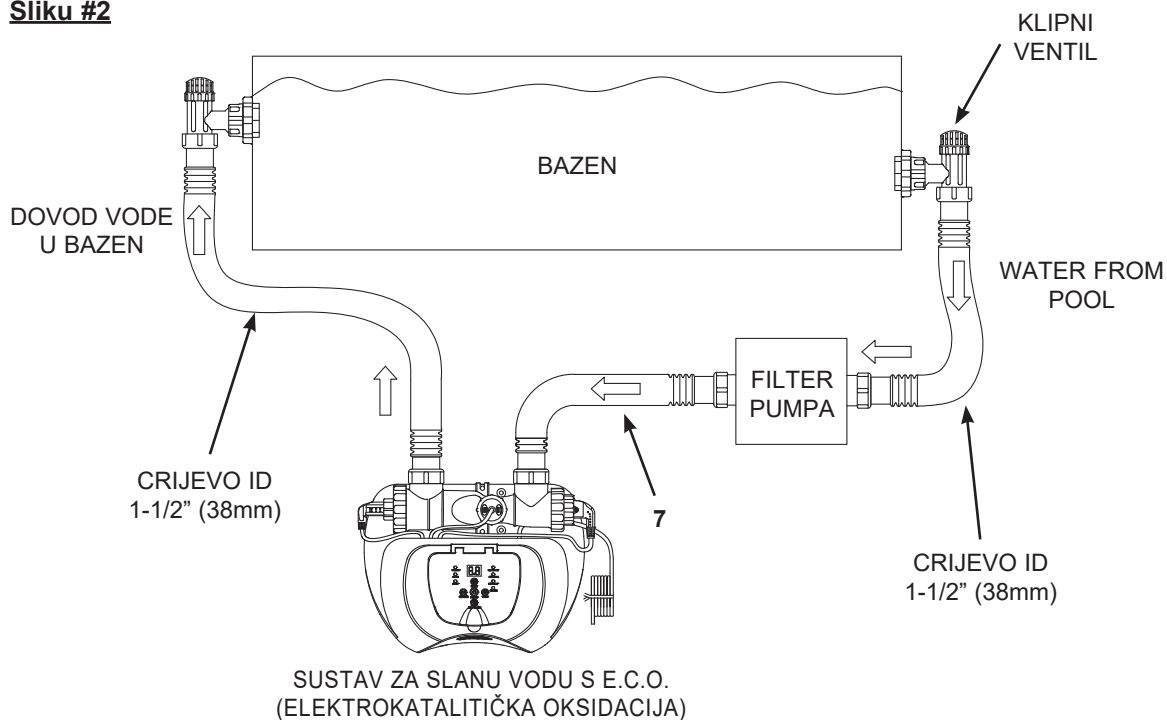
6. Uklonite crne čepove slične šeširima koji sprječavaju da voda teče iz bazena. Sada vratite rešetke sita na priključke sita.

UPUTE ZA POSTAVLJANJE (nastavak)

Spojite sustav na pumpu i bazen pomoću priključa/crijeva 1-1/2" (38mm), na slijedeći način:

Pumpa i bazen s priključcima 1-1/2" (38mm) ne zahtijevaju prilagodnike A (1) ili B (8). Postavite na slijedeći način:

Sliku #2



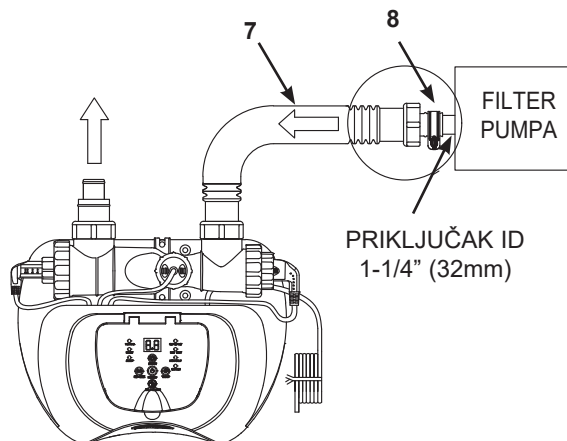
1. Ako je bazen prazan idite izravno na korak 2. Ako je vaš nadzemni bazen ispunjen vodom, zatvorite ventile klipa prije postavljanja sustava za slanu vodu.
2. Odspojite povratnu cijev vode iz priključka pumpe filtra i spojite ga na priključak sustava slane vode.
3. Spojite priključno crijevo (7) na odvodni priključak pumpe filtra.
4. Otvorite klip ventila kako biste dopustili protok vode.

UPUTE ZA POSTAVLJANJE (nastavak)

Spajanje sustava na druge vrste pumpa (s različitim vrstama navoja ili bez navoja):

Sustav za slanu vodu također se može prilagoditi drugim pumpama filtra s različitim navojima ili onima bez navoja priključku.

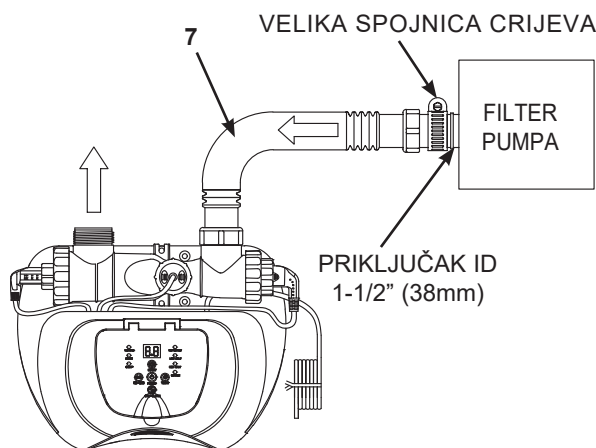
Spajanje na crijevo 1-1/4" (32mm):



SUSTAV ZA SLANU VODU S E.C.O.
(ELEKTROKATALITIČKA OKSIDACIJA)

1. Spojite jedan kraj prilagodnika B (8) na priključak crijeva (7). Čvrsto zategnite.
2. Sada spojite drugi kraj prilagodnika B (8) na priključak pumpe filtra. Čvrsto zategnite.

Spajanje na crijevo 1-1/2" (38mm) pomoću spojnice:



SUSTAV ZA SLANU VODU S E.C.O.
(ELEKTROKATALITIČKA OKSIDACIJA)

1. Spojite priključno crijevo (7) na priključak bazena za odvod pomoću velike spojnice za crijevo. Čvrsto zategnite.

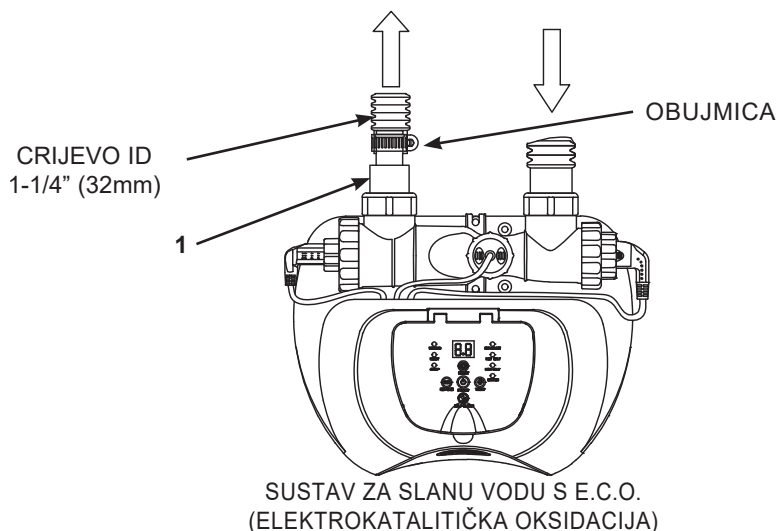
UPUTE ZA POSTAVLJANJE (nastavak)

Spajanje sustava na druge vrste bazena

Nakon što priključite sustav za slanu vodu na pumpu, spojite ga na bazen. To je prikazano na crtežu 1 & 2.

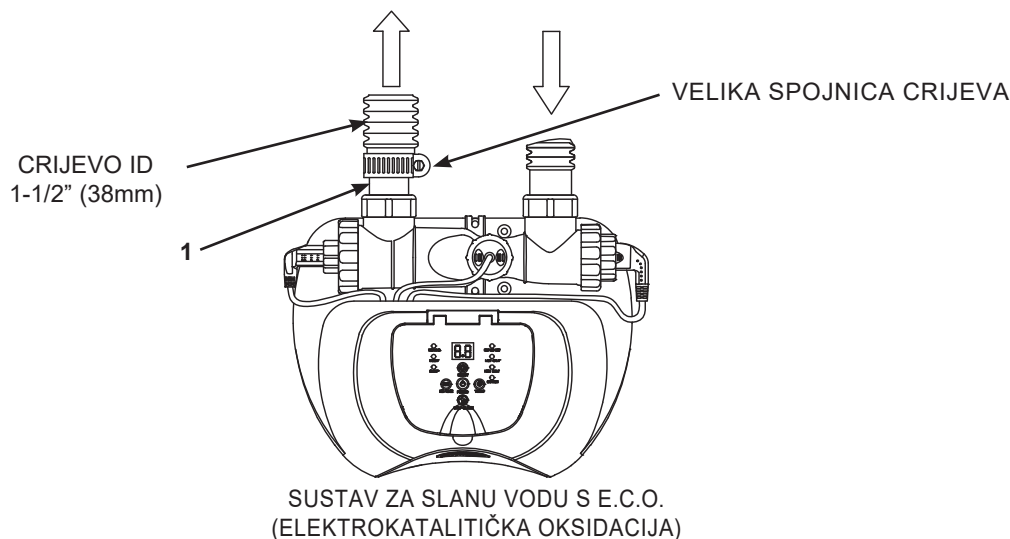
Uobičajene vrste priključaka:

Spajanje na crijevo 1-1/4" (32mm):



1. Spojite prilagodnik A (1) na odvodni priključak elektrolitičke ćelije (3). Čvrsto zategnite.
2. S prilagodnikom A (1) spojenim na odvodni priključak sustava za slanu vodu, slijedeći korak je spojiti crijevo za povrat vode na prilagodnik A (1) pomoću obujmice za crijevo.

Spajanje na crijevo 1-1/2" (38mm) bez navoja:



1. Spojite prilagodnik A (1) na odvodni priključak elektrolitičke ćelije (3). Čvrsto zategnite.
2. S prilagodnikom A (1) spojenim na odvodni priključak sustava za slanu vodu, spojite povratno crijevo na prilagodnik, pomoću velike spojnice za crijevo.

KOLIČINA SOLI I VODE U BAZENU

• Koju vrstu soli koristiti:

Radi zaštite opreme u bazenima za plivanje mora se upotrebljavati posebna sol. Pri kupnji soli, provjerite da je sol sukladna standardu EN16401 za kemijska sredstva koja se upotrebljavaju u bazenima za plivanje. Obratite se lokalnoj trgovini bazenima ili se obratite proizvođaču soli ako trebate pomoć pri provjeri ispravnosti soli koju imate. **Nemojte upotrebljavati jodiranu sol, sol koja sadrži sredstvo protiv zgrudnjavanja (E535) ili žutu sol (žuti natrijev ferocijanid).**

Pri odabiru soli za bazen za upotrebu u EU, zapamtite da European Chemicals Agency (ECHA - europska agencija za kemijske tvari) propisuje upotrebu soli (natrijev klorid) od registriranih/ovlaštenih proizvođača koji su navedeni na popisu u ECHA članku 95 u skladu s propisom od biocidnim proizvodima (BPR, propis (EU) 528/2012). Više informacija potražite na web stranici ECHA na <https://echa.europa.eu/information-on-chemicals/active-substance-suppliers>.

Koristite samo soli na bazi natrijevog klorida


Koristiti samo soli na bazi natrijeva klorida (NaCl), koja je najmanje 99.4% čistoće. Također je prihvatljivo koristiti kondicionirane vodne kuglice soli (komprimirani oblici isparene soli). Međutim, trebat će im više vremena da se otope. Sol se dodaje u bazen, a elektrolitičke stanice koriste sol za stvaranje klora. Što je sol čišća to će biti bolje performanse elektrolitičkih stanica.

• Optimalna razina soli

Idealna razina soli u vodi bazena je između 2500-3500 ppm (dijelova na milijun). Optimalna razina je 3000 ppm.

Preniska razina soli smanjit će učinkovitost sustava ozona i slane vode i dovesti do smanjene proizvodnje klora. Visoka razina soli može generirati slani okus u vode u bazenu (to se može dogoditi na razini soli preko 3500-4000 ppm). Previsoka razina soli može oštetiti napajanje i izazvati koroziju metalnih dijelova bazena i pribora. Tabela razine soli u ovom priručniku pokazuje ispravnu dozu potrebne soli.

• Dodavanje soli

1. Zamijenite pumpu filtra da biste pokrenuli cirkulaciju vode.
2. Držite sustav za slanu vodu isključen.
3. Ustanovite koliko je soli potrebno dodati (pogledajte "Tabelu soli").
4. Ravnomjerno posipajte odgovarajuću količinu soli unutar bazena.
5. Izbjegavajte začepljenje filtra. Nemojte dodavati sol kroz pročištač.
6. Četkajte dno bazena kako bi se ubrzao proces otapanja. Nemojte dopustiti nakupljanje soli na dnu bazena. Držite pumpu filtra uključenu 24 sata bez prestanka kako bi se sol temeljito otopila.
7. Nakon 24 sata, ako se sva sol otopila, uključite sustav za ozona i slanu vodu tako da pritisnete  gumb dok ne čujete zvučni signal "bip", broj "00" treperi, a zatim postavite željeno vrijeme rada sustava slane vode (pogledajte "Raspored vremena rada").

• Uklanjanje soli

Ako se doda previše soli, uređaj će oglasiti zvučni signal i prikazat će se "Code 92" (pogledajte "Šifre alarma"). Trebate smanjiti koncentraciju soli. Jedini način da to učinite jest da se djelomično ispraznite bazen i napunite ga slatkom vodom. Ispustite i ponovno napunite oko 20% vode bazena sve dok šifra "Code 92" ne nestane.

• Izračun zapremine bazena

Bazena	Galoni (bazena u stopama)	Kubika (veličina bazena u metrima)
Pravokutni	Dužina x širina x prosječna dubina x 7.5	Dužina x širina x prosječna dubina
Velikina kružnog	Dužina x širina x prosječna dubina x 5.9	Dužina x širina x prosječna dubina x 0.79
Ovalnim	Dužina x širina x prosječna dubina x 6.0	Dužina x širina x prosječna dubina x 0.80

TABELA SOLI U INTEX BAZENIMA

Ova tabela pokazuje količinu soli potrebnu za postizanje i održavanje optimalne razine od 3000 ppm soli.

Veličina Bazena		Kapacitet vode (Izračunat za 90% za Frame Pool i 80% za Easy Set & Oval bazen)		Količina soli potrebna za početak 3.0g/L (3000ppm)		Količina soli potrebna kada je otkriveno premalo soli (CODE "91")	
		(Galoni)	(Litre)	(Lbs)	(Kgs)	(Lbs)	(Kgs)
INTEX BAZENI ZA UGRADNJU IZNAD TLA							
BAZEN EASY SET®	15' x 33" (457cm x 84cm)	2587	9792	65	30	20	10
	15' x 36" (457cm x 91cm)	2822	10681	65	30	20	10
	15' x 42" (457cm x 107cm)	3284	12430	80	35	20	10
	15' x 48" (457cm x 122cm)	3736	14141	95	45	25	10
	16' x 42" (488cm x 107cm)	3754	14209	95	45	25	10
	16' x 48" (488cm x 122cm)	4273	16173	110	50	30	15
	16' x 52" (488cm x 132cm)	4614	17464	115	50	30	15
	18' x 42" (549cm x 107cm)	4786	18115	120	55	30	15
18' x 48" (549cm x 122cm)	5455	20647	135	60	35	15	
OKRUGLI BAZEN S METALNIM OKVIROM	15' x 36" (457cm x 91cm)	3282	12422	80	35	20	10
	15' x 42" (457cm x 107cm)	3861	14614	100	45	25	10
	15' x 48" (457cm x 122cm)	4440	16805	110	50	30	15
	16' x 48" (488cm x 122cm)	5061	19156	125	55	35	15
	18' x 48" (549cm x 122cm)	6423	24311	160	75	40	20
	21' x 52" (640cm x 132cm)	9533	36082	240	110	60	30
	24' x 52" (732cm x 132cm)	12481	47241	310	140	80	35
BAZEN S ULTRA OKVIROM	16' x 48" (488cm x 122cm)	5061	19156	125	55	35	15
	18' x 48" (549cm x 122cm)	6423	24311	160	75	40	20
	18' x 52" (549cm x 132cm)	6981	26423	175	80	45	20
	20' x 48" (610cm x 122cm)	7947	30079	210	90	50	25
	22' x 52" (671cm x 132cm)	10472	39637	260	120	65	30
	24' x 52" (732cm x 132cm)	12481	47241	310	140	80	35
	26' x 52" (792cm x 132cm)	14667	55515	365	165	90	40
GRAPHITE GRAY PANEL POOL SET™	15'8" x 49" (478cm x 124cm)	4440	16805	110	50	30	15
	16'8" x 49" (508cm x 124cm)	5061	19156	125	55	35	15
	18'8" x 53" (569cm x 135cm)	6981	26423	175	80	45	20
BAZEN S OVALNIM OKVIROM	18'x 10' x 42" (549cm x 305cm x 107cm)	2885	10920	70	30	20	10
	20' x 12' x 48" (610cm x 366cm x 122cm)	4393	16628	110	50	30	15
PRAVOKUTNI BAZEN S ULTRA OKVIROM	15' x 9' x 48" (457cm x 274cm x 122cm)	3484	13187	90	40	25	10
	18' x 9' x 52" (549cm x 274cm x 132cm)	4545	17203	115	50	30	15
	20' x 10' x 52" (610cm x 305cm x 132cm)	5835	22085	145	65	40	20
	24' x 12' x 52" (732cm x 366cm x 132cm)	8403	31805	210	95	55	25
	32' x 16' x 52" (975cm x 488cm x 132cm)	14364	54368	360	165	90	40

TABELA CIJANURIČNE KISELINE U INTEX BAZENIMA

Cijanurična kiselina je kemikalija koja smanjuje gubitak klora u vodi zbog ultraljubičastih zraka. Za održavanje vode u bazenu čistom, a kako bi se povećala učinkovitost uređaja, dodajte cijanurične kiselinu u bazen. Preporučujemo da se razina cijanurične kiseline održava na oko 1% soli, odnosno 100 Lbs (45 kg) sol x1% = 1 Lbs (0,45 kg) cijanurične kiseline. Ako je voda u bazenu prljava ili mutna, **NEMOJTE** dodavati stabilizator klora (cijanurična kiselina) jer će to usporiti vrijeme sanacije uređaja. U tom slučaju morate pojačati vodu u bazenu ciklusom BOOST. Pogledajte korake ciklusa BOOST. Nakon što voda u bazenu ponovno bude jasna i čista možete dodati cijanuričnu kiselinu.

Veličina bazena		Kapacitet vode (Izračunat za 90% za Frame Pool i 80% za Easy Set & Oval bazen)		Količina cijanurične kiseline potrebne za početak 0.03g/L (30 ppm)	
		(Galoni)	(Litre)	(Lbs)	(Kgs)
INTEX BAZENI ZA UGRADNJU IZNAD TLA					
BAZEN EASY SET®	15' x 33" (457cm x 84cm)	2587	9792	0.6	0.3
	15' x 36" (457cm x 91cm)	2822	10681	0.7	0.3
	15' x 42" (457cm x 107cm)	3284	12430	0.8	0.4
	15' x 48" (457cm x 122cm)	3736	14141	0.9	0.4
	16' x 42" (488cm x 107cm)	3754	14209	0.9	0.4
	16' x 48" (488cm x 122cm)	4273	16173	1.1	0.5
	16' x 52" (488cm x 132cm)	4614	17464	1.2	0.5
	18' x 42" (549cm x 107cm)	4786	18115	1.2	0.5
	18' x 48" (549cm x 122cm)	5455	20647	1.4	0.6
OKRUGLI BAZEN S METALNIM OKVIROM	15' x 36" (457cm x 91cm)	3282	12422	0.8	0.4
	15' x 42" (457cm x 107cm)	3861	14614	1.0	0.4
	15' x 48" (457cm x 122cm)	4440	16805	1.1	0.5
	16' x 48" (488cm x 122cm)	5061	19156	1.3	0.6
	18' x 48" (549cm x 122cm)	6423	24311	1.6	0.7
	21' x 52" (640cm x 132cm)	9533	36082	2.4	1.1
	24' x 52" (732cm x 132cm)	12481	47241	3.1	1.4
BAZEN S ULTRA OKVIROM	16' x 48" (488cm x 122cm)	5061	19156	1.3	0.6
	18' x 48" (549cm x 122cm)	6423	24311	1.6	0.7
	18' x 52" (549cm x 132cm)	6981	26423	1.7	0.8
	20' x 48" (610cm x 122cm)	7947	30079	2.0	0.9
	22' x 52" (671cm x 132cm)	10472	39637	2.6	1.2
	24' x 52" (732cm x 132cm)	12481	47241	3.1	1.4
	26' x 52" (792cm x 132cm)	14667	55515	3.7	1.7
GRAPHITE GRAY PANEL POOL SET™	15'8" x 49" (478cm x 124cm)	4440	16805	1.1	0.5
	16'8" x 49" (508cm x 124cm)	5061	19156	1.3	0.6
	18'8" x 53" (569cm x 135cm)	6981	26423	1.7	0.8
BAZEN S OVALNIM OKVIROM	18' x 10' x 42" (549cm x 305cm x 107cm)	2885	10920	0.7	0.3
	20' x 12' x 48" (610cm x 366cm x 122cm)	4393	16628	1.1	0.5
PRAVOKUTNI BAZEN S ULTRA OKVIROM	15' x 9' x 48" (457cm x 274cm x 122cm)	3484	13187	0.9	0.4
	18' x 9' x 52" (549cm x 274cm x 132cm)	4545	17203	1.1	0.5
	20' x 10' x 52" (610cm x 305cm x 132cm)	5835	22085	1.5	0.7
	24' x 12' x 52" (732cm x 366cm x 132cm)	8403	31805	2.1	1.0
	32' x 16' x 52" (975cm x 488cm x 132cm)	14364	54368	3.6	1.6

TABLICA VREMENA RADA INTEX BAZENA (S CIJANURIČNOM KISELINOM)

Veličina bazena		Kapacitet vode (Izračunat za 90% za Frame Pool i 80% za Easy Set & Oval bazen)		Vrijeme rada (sati) u različitim okruženjima/ temperaturama zraka			Vrijeme rada pumpe filtra Intex (Sati)
		(Galoni)	(Litre)	10 - 19°C (50 - 66°F)	20 - 28°C (68 - 82°F)	29 - 36°C (84 - 97°F)	
MODEL: ECO5220/5230							
BAZEN EASY SET®	15' x 33" (457cm x 84cm)	2587	9792	3	3	4	6
	15' x 36" (457cm x 91cm)	2822	10681	3	4	5	6
	15' x 42" (457cm x 107cm)	3284	12430	3	4	5	6
	15' x 48" (457cm x 122cm)	3736	14141	4	5	6	8
	16' x 42" (488cm x 107cm)	3754	14209	4	5	6	8
	16' x 48" (488cm x 122cm)	4273	16173	4	5	6	8
	16' x 52" (488cm x 132cm)	4614	17464	5	6	7	8
	18' x 42" (549cm x 107cm)	4786	18115	5	6	7	8
18' x 48" (549cm x 122cm)	5455	20647	6	7	8	12	
OKRUGLI BAZEN S METALNIM OKVIROM	15' x 36" (457cm x 91cm)	3282	12422	3	4	5	6
	15' x 42" (457cm x 107cm)	3861	14614	4	5	6	8
	15' x 48" (457cm x 122cm)	4440	16805	5	6	6	8
	16' x 48" (488cm x 122cm)	5061	19156	5	6	7	8
	18' x 48" (549cm x 122cm)	6423	24311	7	8	9	12
	21' x 52" (640cm x 132cm)	9533	36082	-	-	-	-
24' x 52" (732cm x 132cm)	12481	47241	-	-	-	-	
BAZEN S ULTRA OKVIROM	16' x 48" (488cm x 122cm)	5061	19156	5	6	7	8
	18' x 48" (549cm x 122cm)	6423	24311	7	8	9	12
	18' x 52" (549cm x 132cm)	6981	26423	8	9	9	12
	20' x 48" (610cm x 122cm)	7947	30079	-	-	-	-
	22' x 52" (671cm x 132cm)	10472	39637	-	-	-	-
	24' x 52" (732cm x 132cm)	12481	47241	-	-	-	-
26' x 52" (792cm x 132cm)	14667	55515	-	-	-	-	
GRAPHITE GRAY PANEL POOL SET™	15'8" x 49" (478cm x 124cm)	4440	16805	5	6	6	8
	16'8" x 49" (508cm x 124cm)	5061	19156	5	6	7	8
	18'8" x 53" (569cm x 135cm)	6981	26423	8	9	9	12
BAZEN S OVALNIM OKVIROM	18' x 10' x 42" (549cm x 305cm x 107cm)	2885	10920	3	4	5	6
	20' x 12' x 48" (610cm x 366cm x 122cm)	4393	16628	5	5	6	8
PRAVOKUTNI BAZEN S ULTRA OKVIROM	15' x 9' x 48" (457cm x 274cm x 122cm)	3484	13187	3	4	5	6
	18' x 9' x 52" (549cm x 274cm x 132cm)	4545	17203	5	6	7	8
	20' x 10' x 52" (610cm x 305cm x 132cm)	5835	22085	6	7	8	12
	24' x 12' x 52" (732cm x 366cm x 132cm)	8403	31805	-	-	-	-
32' x 16' x 52" (975cm x 488cm x 132cm)	14364	54368	-	-	-	-	

NAPOMENA: Ako Intex filtarska pumpa ima uklopni sat na GFCI, maksimalno vrijeme rada je 10 sati. Uklopni sat će možda biti potrebno ručno resetirati kako bi se produljilo vrijeme rada.

TABLICA VREMENA RADA INTEX BAZENA (S CIJANURIČNOM KISELINOM)

Veličina bazena		Kapacitet vode (Izračunat za 90% za Frame Pool i 80% za Easy Set & Oval bazen)		Vrijeme rada (sati) u različitim okruženjima/ temperaturama zraka			Vrijeme rada pumpe filtra Intex (Sati)
		(Gals)	(Liters)	10 - 19°C (50 - 66°F)	20 - 28°C (68 - 82°F)	29 - 36°C (84 - 97°F)	
MODEL: ECO6220/6230							
BAZEN EASY SET®	15' x 33" (457cm x 84cm)	2587	9792	1	2	3	4
	15' x 36" (457cm x 91cm)	2822	10681	1	2	3	4
	15' x 42" (457cm x 107cm)	3284	12430	1	2	3	4
	15' x 48" (457cm x 122cm)	3736	14141	1	2	3	4
	16' x 42" (488cm x 107cm)	3754	14209	1	2	3	4
	16' x 48" (488cm x 122cm)	4273	16173	2	3	3	4
	16' x 52" (488cm x 132cm)	4614	17464	2	3	4	6
	18' x 42" (549cm x 107cm)	4786	18115	2	3	4	6
	18' x 48" (549cm x 122cm)	5455	20647	2	3	4	6
OKRUGLI BAZEN S METALNIM OKVIROM	15' x 36" (457cm x 91cm)	3282	12422	1	2	3	4
	15' x 42" (457cm x 107cm)	3861	14614	1	2	3	4
	15' x 48" (457cm x 122cm)	4440	16805	2	3	4	6
	16' x 48" (488cm x 122cm)	5061	19156	2	3	4	6
	18' x 48" (549cm x 122cm)	6423	24311	3	4	5	6
	21' x 52" (640cm x 132cm)	9533	36082	4	5	6	8
	24' x 52" (732cm x 132cm)	12481	47241	6	6	7	8
BAZEN S ULTRA OKVIROM	16' x 48" (488cm x 122cm)	5061	19156	2	3	4	6
	18' x 48" (549cm x 122cm)	6423	24311	3	4	4	6
	18' x 52" (549cm x 132cm)	6981	26423	3	4	5	6
	20' x 48" (610cm x 122cm)	7947	30079	3	4	5	6
	22' x 52" (671cm x 132cm)	10472	39637	5	5	6	8
	24' x 52" (732cm x 132cm)	12481	47241	5	6	7	8
	26' x 52" (792cm x 132cm)	14667	55515	7	7	8	12
GRAPHITE GRAY PANEL POOL SET™	15'8" x 49" (478cm x 124cm)	4440	16805	2	3	4	6
	16'8" x 49" (508cm x 124cm)	5061	19156	2	3	4	6
	18'8" x 53" (569cm x 135cm)	6981	26423	3	4	5	6
BAZEN S OVALNIM OKVIROM	18' x 10' x 42" (549cm x 305cm x 107cm)	2885	10920	1	2	3	4
	20' x 12' x 48" (610cm x 366cm x 122cm)	4393	16628	2	3	3	4
PRAVOKUTNI BAZEN S ULTRA OKVIROM	15' x 9' x 48" (457cm x 274cm x 122cm)	3484	13187	1	2	3	4
	18' x 9' x 52" (549cm x 274cm x 132cm)	4545	17203	2	3	4	6
	20' x 10' x 52" (610cm x 305cm x 132cm)	5835	22085	2	3	4	6
	24' x 12' x 52" (732cm x 366cm x 132cm)	8403	31805	4	4	5	6
	32' x 16' x 52" (975cm x 488cm x 132cm)	14364	54368	6	7	8	12

VAŽNO

Vrijeme rada filtarske pumpe treba biti 1 sat duže od potrebnog vremena rada sustava slane vode.

FORMULA ZA IZRAČUN SOLI ZA SVE BAZENE

Količina soli potrebna za početak (Lbs)	Količina soli potrebna za početak (Kgs)	Količina soli potrebna kada je otkriveno premalo soli (Lbs)	Količina soli potrebna kada je otkriveno premalo soli (Lbs)
Water Capacity (Gals) x 0.025	Water Capacity (Liters) x 0.003	Water Capacity (Gals) x 0.0067	Water Capacity (Liters) x 0.0008

TABELA SOLI U DRUGIM BAZENIMA

Kapacitet vode		Količina soli potrebna za početak		Količina soli potrebna kada je otkriveno premalo soli (CODE "91")	
(Galoni)	(Litre)	(Lbs)	(Kgs)	(Lbs)	(Kgs)
2000	7500	50	20	10	5
4000	15000	100	45	25	10
6000	22500	150	65	40	20
8000	30000	200	90	55	25
10000	37500	250	110	70	30
12000	45500	300	135	80	35
14000	53000	350	160	95	45

TABELA CIJANURIČNE KISELINE U DRUGIM BAZENIMA

Kapacitet vode		Količina cijanurične kiseline potrebne za početak 0.03g/L (30ppm)	
(Galoni)	(Litre)	(Lbs)	(Kgs)
2000	7500	0.5	0.23
4000	15000	1.0	0.45
6000	22500	1.5	0.68
8000	30000	2.0	0.90
10000	37500	2.5	1.13
12000	45500	3.0	1.37
14000	53000	3.5	1.59


TABLICA VREMENA RADA BAZENA DRUGIH PROIZVOĐAČA (S CIJANURIČNOM KISELINOM)

Kapacitet vode		Vrijeme rada (sati) u različitim okruženjima/temperaturama zraka					
(Galoni)	(Litre)	ECO5220/5230			ECO6220/6230		
		10 - 19°C (50 - 66°F)	20 - 28°C (68 - 82°F)	29 - 36°C (84 - 97°F)	10 - 19°C (50 - 66°F)	20 - 28°C (68 - 82°F)	29 - 36°C (84 - 97°F)
2000	7500	2	3	4	1	1	2
4000	15000	4	5	6	1	2	3
6000	22500	6	7	8	2	3	4
8000	30000	-	-	-	3	4	5
10000	37500	-	-	-	4	5	6
12000	45500	-	-	-	5	6	7
14000	53000	-	-	-	6	7	8

UPUTE ZA UPORABU




1. Uključite pumpu filtra.

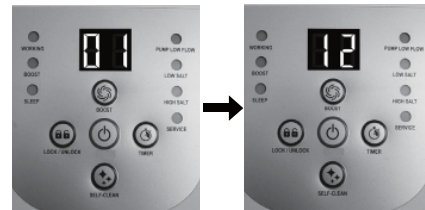
2. Pokrenite uređaj:

Uključite kabel za napajanje u utičnicu i isprobajte rad RCD (osigurača). Pritisnite gumb . Na LED zaslonu elektroničke kontrolne stanice treperi šifra "00", što ukazuje da je uređaj spreman za programiranje.



3. Postavite vrijeme rada sustava za slanu vodu:


Dok šifra "00" treperi, pritisnite gumb  da biste postavili željeno vrijeme rada. Pogledajte "Raspored vremena rada" za potrebne sate rada koji ovise o pojedinačnoj veličini bazena. Pritiskom na  povećavate vrijeme od 01 do maksimalno 12 sati. Ako ste odabrali previše sati, nastavite pritiskati  da biste ponovili ciklus. Ugrađeni tajmer će sada svakog dana u isto vrijeme aktivirati vaš sustav za ozon i slanu vodu, za rad u trajanju koje ste postavili.



(1 do maks. 12 sati po ciklusu)

NAPOMENA: Sustav za slanu vodu neće raditi ako pumpa filtra ne radi. Programirajte svakako i pumpu filtra (ili je pokrenite ručno) da rad počinje 5 minuta prije sustava za ozon i slanu vodu i da radi 15 minuta nakon što se sustav za slanu vodu isključi.


4. Zaključavanje upravljačkih gumbi:

Kada je prikazan željeni broj sati, pritisćite gumb  sve dok ne začujete zvučni signal "bip". Zeleni indikator "WORKING" (RAD) na kontrolnoj ploči će zasvijetliti u roku nekoliko sekundi, što označava da je sustav za slanu vodu započeo proizvoditi klor i ozon. Zaključavanjem upravljačkih gumbi u tom stanju sprječava se neovlašteno mijenjanje operativnog ciklusa.

NAPOMENA: Ako ste zaboravili zaključati upravljačke gumbe, sustav će se automatski zaključati i početi raditi nakon 1 minute.



5. Naknadno podešavanje vremena rada prema potrebi:

Sati rada se, prema potrebi, mogu mijenjati. Pritisćite gumb  sve dok ne začujete zvučni signal "bip" da biste otključali gumbe i trenutno programirano vrijeme rada počne treperiti. Ponovite korake 3 i 4.





UPUTE ZA UPORABU (nastavak)

6. Ciklus Boost

- Prvo postavljanje, pritisnite i držite gumb "BOOST" 5 sekundi dok indikator i LED zaslon ne prikaže "80". To pokazuje da je sustav za slanu vodu počeo proizvoditi više klora za dezinfekciju. Možete pritisnuti i zadržati gumb "BOOST" još narednih 5 sekundi dok se indikator ne isključi, čime ćete otkazati ciklus "BOOST".
 - Vrijeme rada ciklusa "BOOST" je 8 puta količina vremena programiranog u sustavu, odnosno ako je vaš sustav za slanu vodu postavljen na 2 sata rada, ciklus "BOOST" će raditi $8 \times 2 = 16$ sata. Po završetku ciklusa, sustav će se automatski prebaciti na normalan način rada.
 - Nakon ciklusa "BOOST", provjerite jeli pravilno postavljeno vrijeme rada pumpe filtra. Na primjer, ako je vrijeme rada ciklusa "BOOST" 8 sati, pumpa filtra treba biti postavljena na rad u trajanju od najmanje 8 sati. Ako je potrebno, produžite vrijeme rada pumpe filtra.
- NAPOMENA:** Ako je na sustav priključena pumpa filtra Intex, postavite prekidač pumpe na položaj "I". Tijekom brzog načina rada BOOST povremeno provjeravajte razinu slobodnog klora koja ne smije prelaziti preporučenu razinu od 3,0 dijela na milijun (ppm). Bazen nemojte upotrebljavati ako razina slobodnog klora prekorači vrijednost od 5,0 ppm.
 - Nakon jakih kiša ili ako je bazen prljav, pritisnite gumb "BOOST" da biste ponovno obradili bazen.





7. Način rada mirovanja/štednje:

- Kad ciklus završi, zeleni indikator "SLEEP" na upravljačkoj ploči svijetli a na LED zaslonu treperi "93". Sustav je sada u stanju mirovanja. Nakon nekog vremena sustav se automatski prebacuje u način rada štednje. Sustav će se automatski uključiti nakon 24 sata, te započeti dnevni ciklus proizvodnje klora.
- Dok je sustav u načinu rada štednje indikator "SLEEP" ostaje uključen. Međutim, LED zaslon se nakon 5 minuta isključi. Pritisnite bilo koji gumb ( ili ) da biste vidjeli posljednju šifru na LED zaslonu.




8. Ciklus samočišćenja elektrode:

- Pritisnite i zadržite gumb  5 sekundi sve dok na LED zaslonu ne počne treperiti "10". Ovisno o razini tvrdoće kalcija u bazenu, ponovno pritisnite gumb  kako biste odabrali ciklus samočišćenja sukladno uputama u nastavku. Dostupne su 3 postavke: 14 sati, 10 sati i 6 sati.

Prilagodba Tvrdoće Vode	Trajanje ciklusa samočišćenja
0 - 150 ppm	Obrnuti polaritet svakih 14 sati
150 - 250 ppm	Obrnuti polaritet svakih 10 sati
250 - 350 ppm	Obrnuti polaritet svakih 06 sati



NAPOMENA: Život ćelija varira ovisno o uvjetima vode, korištenju bazena i radnom vremenu uređaja. Ako je razina tvrdoće kalcija do 150 ppm odaberite ciklus u trajanju od 14 sati kako biste povećali životni vijek elektrolitičke ćelije. Ručno rutinsko čišćenje i održavanje dodatno produljuju životni vijek elektrolitičke ćelije.

- Dok je prikazano željeno trajanje samočišćenja u satima, pritisnite gumb  da biste zaključali naredbe tipkovnice i LED zaslon će se vratiti u normalno vrijeme rada. Sustav će svaki put, sukladno odabranim satima trajanja, obrnuti polaritet elektrode (5).

NAPOMENA: Ako zaboravite zaključati tipkovnicu, sustav će je automatski zaključati.

TABLICA KODOVA LED LAMPICE

LED	Definicije
80	"BOOST" način rada
00	Način rada štednje (pokretanje)
01	Minimalni broj sati rada (1 sat preostao)
02	Broj sati rada (2 sata preostala)
03	Broj sati rada (3 sata preostala)
04	Broj sati rada (4 sata preostala)
05	Broj sati rada (5 sata preostala)
06	Broj sati rada (6 sata preostala)
07	Broj sati rada (7 sata preostala)
08	Broj sati rada (8 sata preostala)
09	Broj sati rada (9 sata preostala)
10	Broj sati rada (10 sata preostala)
11	Broj sati rada (11 sata preostala)
12	Maksimalni broj sati rada (12 sata preostala)
90	Šifra alarma (niski protok pumpe/nema protoka pumpe)
91	Šifra alarma (Niska razina soli)
92	Šifra alarma (Visoka razina soli)
93	Način rada štednje (proces rada završen)
"NEMA PRIKAZA"	Nema napajanja ili "Način rada štednje" čekaju za pokretanje slijedećeg ciklusa rada sustava za ozon i slanu vodu.

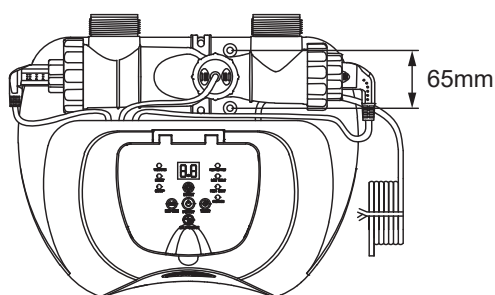
VAŽNO

Kada se prikaže šifra alarma "90", uvjerite se da tajmer pumpe filtra bude postavljen na jedan (1) sat duže nego sustav za slanu vodu.
Ako pumpa filtra nema građeni tajmer, pumpu filtra treba svaki dan ručno uključiti/isključiti.

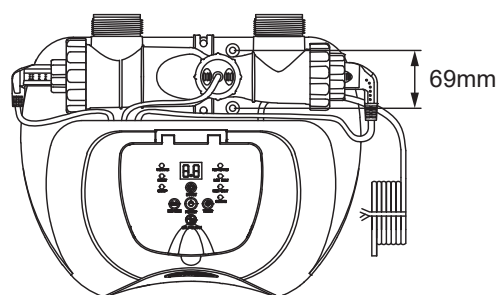
OPCIJA TRAJNOG MONTIRANJA

U nekim državama, pogotovo u Europskoj Uniji, zahtijeva se da proizvod bude učvršćen na tlo ili na bazu u stalnom uspravnom položaju. Provjerite lokalne propise, kako bi odredili da li postoji propis u svezi filtarskih pumpi za bazene koji se ugrađuju iznad tla. Ako postoje, tada se ovaj proizvod može ugraditi na platformu koristeći dvije rupe koje se nalaze na bazi.

Proizvod se može ugraditi na cementnu bazu li na drvenu platformu kako bi se spriječio nehotični pad. Cjelokupni sklop ne smije biti teži od 18 kg.



Model ECO5220/5230



Model ECO6220/6230

1. **Model ECO5220/5230:** Rupe za ugradnju imaju promjer od 6,4 mm i razmaknute su 65 mm.
Model ECO6220/6230: Rupe za ugradnju imaju promjer od 6,4 mm i razmaknute su 69 mm.
2. Koristite dva vijka i matice s maksimalnim promjerom od 6,4 mm.

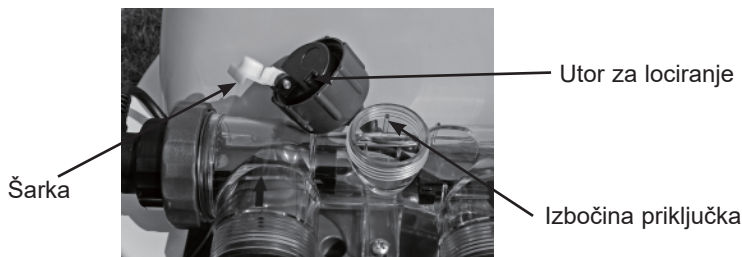
ODRŽAVANJE

VAŽNO

Prije čišćenja sustava odspojite napajanje sustava. Također zatvorite ventile na bazenu ili umetnite crne čepove nalik šeširima u otvor pročištača kako bi se spriječilo istjecanje vode. Nakon završetka svih poslova održavanja, morate uključiti kabel za napajanje i otvorite ventile ili ukloniti čepove.

Čišćenje senzora protoka

1. U smjeru suprotnom od kazaljke sata odvijte ovojnicu senzora protoka (6) i uklonite ga iz vodovoda elektrolitičke stanice. Pogledajte "Dijelovi proizvoda".
2. Ako su naslage i ostaci vide na površini senzora protoka, tada koristite crijevo za polijevanje da ga isperete.



3. Ako ispiranjem vodom ne uklonite naslage, koristite plastičnu četku za čišćenje površina i šarku, ako je potrebno. Nemojte koristiti metalnu četku.
4. Nakon što senzor protoka pregledate i očistite, poravnajte utor za lociranje na senzoru protoka na izbočinu priključka. Sada okrenite prsten u smjeru kazaljke sata, zategnite senzor natrag u položaj. Nemojte prekomjerno zatezati.

Čišćenje elektroda

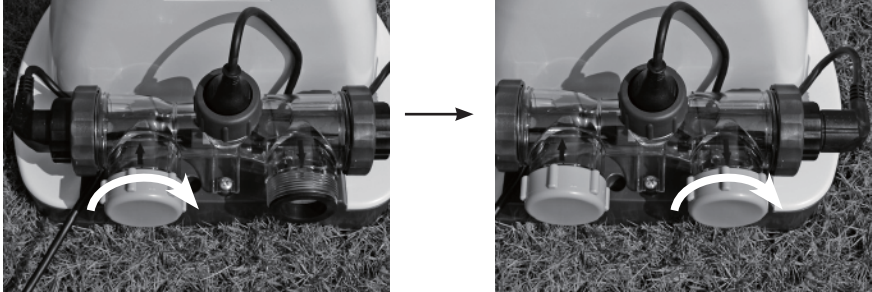
Elektrode imaju funkciju samočišćenja ugrađenu u programiranje elektroničkog upravljanja. U većini slučajeva to samočišćenje je dovoljno da elektrode radi na optimalnoj razini učinkovitosti. Ako je voda u bazenu tvrda (sadrži visoku razinu minerala) stanica može zahtijevati periodično ručno čišćenje. Za održavanje maksimalnih performansi, preporučamo vam da otvorite i vizualno pregledate primarne i sekundarne elektrode (5 i 4) jednom mjesečno. Sljedeći koraci govore o tome kako očistiti stanicu.

Pregled i čišćenje:

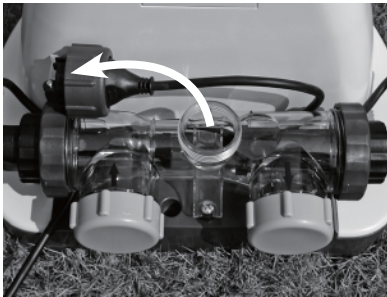
1. Isključite uređaj i odspojite napajanje uređaja.
2. **Za pumpe filtra s crijevom veličine 1-1/4" (32mm)** - Da voda ne bi izlazila iz bazena, odvijte ulaznu mlaznicu bazena i rešetku sita s priključaka sita i umetnite priključke poput šeširića u priključke sita.
Za pumpe filtra s crijevom veličine 1-1/2" (38mm) - Okrećite ručice oba ventila klipa do kraja suprotno od smjera kazaljke na satu dok se ne zaustave. Time zatvarate ventil i sprječavate da voda teče iz bazena.

ODRŽAVANJE (nastavak)

3. Odspojite 2 crijeva sa sustava za slanu vodu, i učvrstite poklopce ćelije (9) na ulaz i izlaz elektrolitičke ćelije (3).



4. Odvrnite ovojnicu preljevnog senzora (6) i izvucite preljevni senzor iz kućišta elektrolitičke (3) ćelije.



5. Ulijte kuhinjski ocat u elektrolitičku stanicu (3) da biste uronili elektrode. Držite ih potopljene oko jedan sat.



6. Otvorite jednu stranu poklopca ćelije (9), ispuštite i odgovarajuće zbrinite ocat. Spojite crijevo koja ide iz bazena na ćeliju. Isperite kućište elektrolitičke ćelije vodom iz bazena.



7. Za ponovno spajanje elektrolitičke ćelije slijedite korake 3, 4, 5 i 6 obrnutim redoslijedom.

ODRŽAVANJE (nastavak)

TESTNE TRAKICE INTEX® (PAKIRANE UNUTAR PROIZVODA)

Testne trakice mogu u isto vrijeme testirati razine "Slobodnih klorida", "pH vrijednost", "Prilagodba tvrdoće vode" i "Ukupnu alkalnost". Preporučamo da testirate kemiju vode jednom tjedno, te da držite koncentraciju klora na 0.5-3 ppm.

Upute za korištenje

1. Umočite cijeli tester u vodu i odmah ga izvadite.
2. Držite tester ravno 15 sekundi. Nemojte stresti višak vode s testera.
3. Usporedite tester s obojanom tablicom na pakiranju. Ako je to potrebno, prilagodite kemijsku razinu vode u kupki. Vrlo je važno da upotrijebite ispravnu tehniku pri ispitivanju kemijskih razina vode. Pažljivo pročitajte i slijedite upute u vezi uporabe trakica.

ODLAGANJE TOKOM DUŽEG PERIODA NEKORIŠTENJA

1. Odspojite kabel za napajanje s utičnice.
2. Nakon što bazen potpuno ispraznite, odspojite crijeva sustava za slanu vodu slijedeći upute za postavljanje obrnutim redoslijedom.
3. Osušite uređaj na zraku prije pohranjivanja. To bi moglo biti dobro vrijeme da se vizualno pregleda i očisti elektrolitičku stanicu.
4. Bazen i opremu čuvati na suvom mjestu. Temperaturu treba provjeravati, i treba da se kreće između 32°F (0°C) i 97°F (36°C) u mjestu gdje su odloženi bazen i oprema.
5. Originalno pakovanje se može iskoristiti za skladištenje.

ODRŽAVANJE BAZENA I HEMIJSKA SREDSTVA

Preporučeno očitavanje kemije vode			
	Minimalno	Idealno	Maksimalno
Slobodni klor	0	0.5 - 3.0 ppm	5.0 ppm
Kombinirani klor	0	0 ppm	0.2 ppm
pH vrijednost	7.2	7.4 - 7.6	7.8
Ukupna alkalnost	40 ppm	80 ppm	120 ppm
Prilagodba tvrdoće vode	50 ppm	100 - 250 ppm	350 ppm
Stabilizator (cijanurna kiselina)	10 ppm	20 - 40 ppm	50 ppm

Posavjetujte se kod lokalnog trgovca bazen oko uputa za obradu vode.





Slobodni klor	- Jesu li tragovi klora prisutni u vodi bazena.
Kombinirani klor	- Stvara se reakcijom slobodnog klora s otpadom amonijaka. Ako je rezultat previsok - Snažan miris klora, nadražnost očiju.
pH vrijednost	- Vrijednost koja ukazuje na to koliko je voda bazena kisela. Ako je rezultat prenizak - Nagrizanje metala, iritacija kože i očiju i uništavanje ukupne alkalnosti. Ako je rezultat previsok - Formiranje ljuski, zamućena voda, kraći vijek filtra/grijača, iritacija kože i očiju, slab učinak klora.
Ukupna alkalnost	- Ukazuje na stupanj otpornosti vode na promjene pH vrijednosti. Određuje brzinu i jednostavnost promjene pH vrijednosti, zato uvijek prilagođavajte ukupnu alkalnost prije prilagodbe pH vrijednosti. Ako je rezultat prenizak - Nagrizanje metala, očiju i nadraživanje kože. Niska alkalnost uzrokovat će nestabilnost pH vrijednosti. Svaka kemikalija koju dodajete u vodu utjecat će na pH razinu. Ako je rezultat previsok - Formiranje ljuski, zamućena voda, kraći vijek filtra/grijača, iritacija kože i očiju, slab učinak klora.
Prilagodba tvrdoće vode	- Odnosi se na količinu otopljenog kalcija i magnezija vodi. Ako je rezultat previsok - Nadražnost očiju i kože, otežano uravnoteženje vode i slaba učinkovitost klora. Stvarat će sekamenac što će dovesti do toga da voda postane mutna.
Stabilizator (cijanurna kiselina)	- Stabilizatori produžuju život klora u bazenima.

- Nemojte dodavati kemikalije bazen izravno u pročištač. Time možete oštetiti stanicu.
- Održavanje razine soli i dezinfekcijskog sredstva iznad preporučenog raspona može uzrokovati koroziju opreme bazena.
- Provjerite datum isteka na setu za testiranje jer bi rezultati mogli biti netočni ako je setu prošao rok valjanosti.
- Ako je, uslijed učestale uporabe bazena, potrebno povećati razinu dezinfekcije, tada koristite kemikalije koje se temelje na trikloro-triazinetrionu ili natrijevom dikloru-triazinetrion dihidratu.

MOGUĆE POTEŠKOĆE

PROBLEM	UZROK	RJEŠENJE
NEDOVOLJNO KLORA	<ul style="list-style-type: none"> Nedovoljno vrijeme rada sustava za slanu vodu. Razina soli u vodi bazena niža je od 2000 ppm. To je nedovoljno. Smanjenje razine klora zbog intenzivnog izlaganja suncu. Povećan broj kupaća. Začepljena ili prijava elektrolitička stanica. Visoka razina izlaganja UV zrakama. 	<ul style="list-style-type: none"> Povećajte vrijeme rada sustava za slanu vodu. Pogledajte "Upute za uporabu". Ispitajte razinu soli pomoću testnih trakica. Podesite ukoliko je potrebno. Pogledajte "Količina soli i vode u bazenu". Koristite pokrivač bazena ako bazen nije u uporabi i/ili kada uređaj radi. Ukoliko je potrebno, izvadite stanicu da biste je pregledali. Pogledajte "Održavanje". Pokrijte bazen pokrivačem bazena tijekom 2 dana s upaljenim uređajem, a zatim testirajte vodu pomoću testnih trakica. Ako je voda bazena čista i jasna, dodajte stabilizator u vodu a zatim testirajte vodu s uključenim uređajem.
BIJELE PJEGE U VODI	<ul style="list-style-type: none"> Previsoka razina tvrdoće kalcija u vodi. 	<ul style="list-style-type: none"> Ispraznite oko 20 do 25% vode iz bazena a zatim ulijte svježju vodu kako biste smanjili tvrdoću kalcija. Pregledajte dali je na elektrolitičkoj stanici došlo do nakupljanja kamenca. Ako je potrebno, očistite elektrolitičku stanicu.
NEMA PRIKAZA NA LED ZASLONU	<ul style="list-style-type: none"> Nema napajanja. RCD nije ponovno pokrenut. Osigurač je pregorio. Kvar LED zaslona. 	<ul style="list-style-type: none"> Pronađite prekidač i uključite uređaj. Ponovno pokrenite sklopku RCD. Kontaktirajte Intex servisni centar.

MOGUĆE POTEŠKOĆE (nastavak)

ŠIFRA NA LED ZASLONU	PROBLEM	RJEŠENJE	
Šifra na LED zaslonu treperi i uključuje se alarm (NAPOMENA: prije servisiranja ili čišćenja uvijek odspojite napajanje).			
	1. Pumpa filtra nije priključena na sustav i/ili uključena.	<ul style="list-style-type: none"> Uvjerite se da je pumpa filtra spojena i da radi. Pogledajte "Upute za postavljanje". 	
	2. Linija cirkulacije je blokirana.	<ul style="list-style-type: none"> Ako vaš uređaj ima klipne ventile, uvjerite se da su otvoreni. Očistiti naslage kamenca i prljavštine s uloška filtra i stanice. Pogledajte "Održavanje". Ispustite zrak preostao u liniji cirkulacije. Pogledajte priručnik pumpe filtra. 	
	3. Nepravilan smjer ulaza i izlaza crijeva.	<ul style="list-style-type: none"> Provjerite smjer dovoda i odvoda crijeva. Ukoliko je potrebno, zamijenite crijeva. Pogledajte "Upute za postavljanje". 	
	4. Ljestvica senzora protoka.	<ul style="list-style-type: none"> Očistite senzor protoka, obračujući posebnu pozornost na šarku. Pogledajte "Održavanje". 	
	5. Kabel senzora protoka je labav.	<ul style="list-style-type: none"> Priključite senzor protoka čvrsto u posudu senzora protoka. 	
	6. Unutarnji sukob tajmera između pumpe filtra i sustava ozona i slane vode.	<ul style="list-style-type: none"> Ponovno pokrenite tajmere pumpe filtra i sustava slane vode. Pogledajte "Ciklus Boost". 	
	7. Kvar senzora protoka.	<ul style="list-style-type: none"> Kontaktirajte Intex servisni centar. 	
	1. Prljavština ili kamenac na titanskim pločama.	<ul style="list-style-type: none"> Uklonite i pregledajte primarna elektrolitička stanica. Ukoliko je potrebno, očistite je. Pogledajte "Održavanje". 	
	2. Niska razina soli/Nema soli.	<ul style="list-style-type: none"> Dodajte soli. Pogledajte odjeljak "Količina soli i vode u bazenu". 	
	3. Labav kabel elektrolitičke stanice.	<ul style="list-style-type: none"> Uvjerite se da je kabl za napajanje čvrsto priključen u prihvatnik kućišta stanice. 	
	4. Moguć kvar elektrolitičke stanice.	<ul style="list-style-type: none"> Kontaktirajte Intex servisni centar. Ako je potrebno zamijenite stanicu. 	
	1. Visoka razina soli. 2. Temperatura vode > 35°C. 3. Kvar elektroda od titana.	<ul style="list-style-type: none"> Djelomično ispraznite bazen i napunite ga slatkom vodom. Pogledajte odjeljak "Količina soli i vode u bazenu". Kontaktirajte Intex servisni centar. 	
		1. LED zaslon je isključen a svjetlo "SERVICE" je uključeno - sustav se ne uključuje. 2. Uzrokovano visokom razinom vlage. 3. Kvar PCB-a.	<ul style="list-style-type: none"> Napon kućanstava je previsok ili prenizak (+ 20%). Provjerite jeli napon unutar raspona navedenog na kućištu uređaja. Pokrenite sustav tijekom podneva i izbjegavajte ga pokretati tijekom zore, maglovitog ili kišnog vremena. Postavite komad pločice ili sličnu podlogu, veličine 38 x 38 cm (15 x 15 "), između uređaja i tla kako bi isparavanje podzemnih voda bilo podalje od sustava. Kontaktirajte Intex servisni centar.

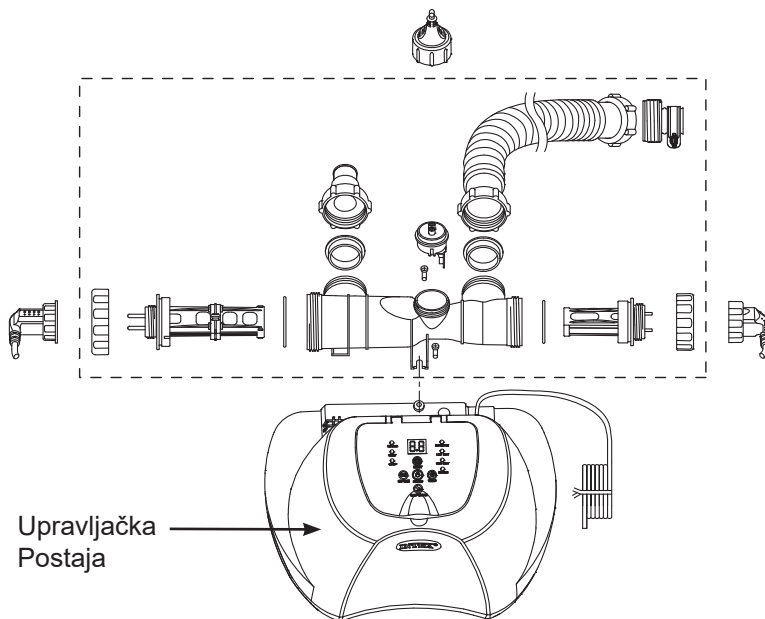
VAŽNO

Ukoliko budete i dalje imali problema, molimo vas da kontaktirate našu Službu za pomoć korisnicima za više informacija. Pogledajte stranicu sa "Ovlaštenim servisnim centrima".

ZAMJENA UPRAVLJAČKE POSTAJE

Potreban alat: Jedan (1) križni odvijač.

Ako je prema uputama servisnog centra potrebno zamijeniti samo upravljačku postaju (13), uklonite sve dijelove unutar točkastog okvira i držite ih na sigurnom mjestu za kasniju uporabu. Nakon što primite novu zamjensku postaju, ponovno postavite sve komponente iz prethodnog uređaja na novu upravljačku postaju.



OPŠTE MJERE OPREZA

Rekreacija u vodi je zabavna i ima terapijska svojstva. Međutim, postoje određeni rizici od povrede i smrti. Da bi se smanjio rizik od povređivanja, pročitajte i poštujte sva upozorenja i uputstva za upotrebu uz proizvod i pakovanje. Međutim, napominjemo, da uputstva za korištenje proizvoda i sigurnosna upozorenja obuhvataju neke uobičajene rizike prilikom rekreacije u vodi, ali ne obuhvataju sve rizike i opasnosti.

Za dodatne mjere opreza, pročitajte ispod navedena opšta uputstva i uputstva koja daju državne bezbjednosne organizacije:

- Potrebno je stalno nadgledanje. Podobno odraslo lice treba da bude određen za "nadzornika" ili posmatrača, posebno kada su djeca oko i u bazenu.
- Naučite da plivate.
- Odvojite vrijeme da savladate reanimaciju i prvu pomoć.
- Podučite lice koje obezbjeđuje bazen i kupače o potencijalnim opasnostima i upotrebi zaštitnih sredstava kao što su zaključana vrata, prepreke, itd.
- Upoznajte sve kupače kao i djecu sa mjerama koje trebaju preduzeti u hitnim slučajevima.
- Uvijek budite zdravog razuma i savjesni prilikom uživanja u vodenim aktivnostima.
- I stalno nadgledajte bazen i kupače u njemu.

OGRANIČENO JAMSTVO

Vaš Sustav za slanu vodu s E.C.O. proizvedena je od visokokvalitetnih materijala prema standardima visoke tehnologije. Svi Intex proizvodi su testirani i utvrđeno je da nemaju grešku prije nego što su napustili fabriku. Ova Ograničena garancija se odnosi samo na Sustav za slanu vodu s E.C.O. i ispod navedenu opremu.

Ovo ograničeno jamstvo je dodatak, a ne zamjena, za Vaša zakonska prava i pravne lijekove. U mjeri u kojoj ovo jamstvo nije u skladu s bilo kojim od Vaših zakonskih prava, ono ima prednost. Na primjer, potrošački zakoni u Europskoj uniji osiguravaju zakonska prava jamstva uz pokrivenost koju dobivate putem ovog ograničenog jamstva: informacije o potrošačkim pravima u EU molimo potražite na internetskoj stranici Europskog centra za potrošače na http://ec.europa.eu/consumers/ecc/contact_en/htm.

Odredbe ove Ograničene garancije se odnose samo na originalnog kupca i ona se ne može prenijeti. Ova Ograničena Garancija je punovažna tokom perioda navedenog u daljem tekstu od dana kada kupovine u maloprodaji. Čuvajte originalni račun uz ovaj priručnik, jer će biti potreban kao dokaz o kupovini uz zahtjev za nadoknadu štete, u suprotnom Ograničena garancije biće nevažeća.

Jamstvo na Sustav za slanu vodu s E.C.O. – 2 godine

Jamstvo elektrolitičkih stanica – 2 godine

Jamstvo na crijeva, uronjive ventile i fitinge – 180 days

Ukoliko tijekom jamstvenog razdoblja na Sustav za slanu vodu s E.C.O. naiđete na nedostatak, molimo vas kontaktirajte odgovarajući Intex servisni centar, naveden na odvojenom listu "Ovlašteni servisni centri". Ako artikl vratite u skladu s uputama servisnog centra Intex, servisni centar će artikl pregledati i utvrditi valjanost zahtjeva. Ako je predmet pokriven odredbama jamstva, artikl će biti popravljen ili besplatno zamijenjen istim ili usporedivim artiklom (po izboru tvrtke Intex).

Osim ovog jamstva te drugih zakonskih prava u Vašoj zemlji, ne podrazumijevaju se nikakva daljnja jamstva. U mjeri u kojoj je to moguće u Vašoj zemlji, tvrtka Intex ni u kojem slučaju neće biti odgovorna Vama ili bilo kojoj trećoj strani za izravne ili neizravne štete koje proizlaze iz upotrebe Vašeg Sustav za slanu vodu s E.C.O., niti radnje tvrtke Intex kao niti njezinih predstavnika i zaposlenika (uključujući i proizvodnju artikla). Neke države ne priznaju izuzeće ili ograničenja slučajnih ili posljedičnih oštećenja, tako da se gornje ograničenje možda neće odnositi na vas.

Vodite računa o tome da se ovo ograničeno jamstvo ne primjenjuje u slijedećim okolnostima:

- Ako Sustav za slanu vodu s E.C.O. postane predmet nemara, nenormalne uporabe ili primjene, nesreće, nepravilnog rada, nepravilnog napona ili struje suprotne uputama, nepravilnog održavanja ili skladištenja;
- Ako Sustav za slanu vodu s E.C.O. postane predmet štete okolnostima uzrokovanim izvan kontrole tvrtke Intex, uključujući, ali ne ograničavajući se na, obično trošenje i oštećenja uzrokovanih izlaganjem požaru, poplavi, smrzavanju, kiši ili drugim vanjskim silama okoliša;
- U slučaju uporabe dijelova i komponenti koji nisu nabavljeni putem tvrtke Intex; i/ili
- Vršanjem neovlaštenih izmjena, popravaka ili rastavljanjem Sustav za slanu vodu s E.C.O. od strane nekoga izvan osoblja servisnog centra tvrtke Intex.

Troškove nastale gubitkom vode iz bazena, za hemijska sredstva ili za štetu uzrokovanu vodom ne pokriva ova garancija. Povreda ili šteta nanešena imovini ili licu nije pokrivena ovom garancijom.

Pažljivo pročitajte Upute za uporabu i slijedite sve upute u vezi pravilne uporabe i održavanja vašeg Sustav za slanu vodu s E.C.O. Uvijek provjerite svoj proizvod prije uporabe. Uslijed nepoštivanja uputa jamstvo može biti poništeno.