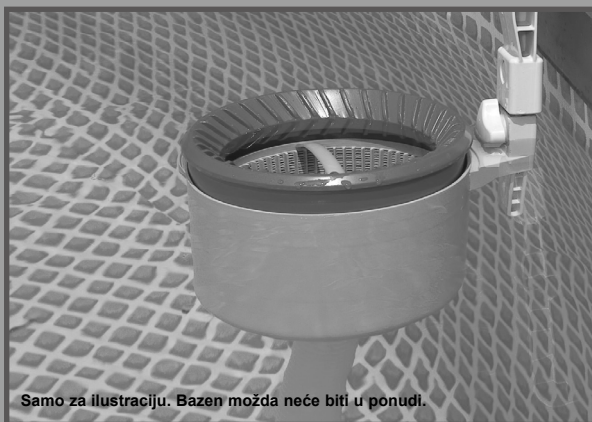


# VAŽNA SIGURNOSNA PRAVILA

Prije ugradnje i uporabe ovog proizvoda  
pažljivo pročitajte i slijedite sve  
upute.

## Deluxe zidna strugalica površine



Samo za ilustraciju. Bazeni možda neće biti u ponudi.

Nemojte zaboraviti isprobati druge dobre Intex proizvode: bazeni, dodaci za bazene, bazeni na napuhavanje i kućne igračke, zračni kreveti i čamci koji su dostupni kod odabranih prodavača ili posjetite našu internetsku stranicu.

Zbog politike kontinuiranog razvoja proizvoda, kompanija Intex zadržava pravo promjene specifikacija i izgleda, koje mogu rezultirati u nadopunama korisničkog priručnika bez prethodne najave.

# INTEX®

©2022 Intex Marketing Ltd. - Intex Development Co. Ltd. - Intex Recreation Corp. All rights reserved/Tous droits réservés/Todos los derechos reservados/Alle Rechte vorbehalten. Printed in China/Imprimé en Chine/Impreso en China/Gedruckt in China.

®™ Trademarks used in some countries of the world under license from/®™ Marques utilisées dans certains pays sous licence de/Marcas registradas utilizadas en algunos países del mundo bajo licencia de/Warenzeichen verwendet in einigen Ländern der Welt in Lizenz von/Intex Marketing Ltd. to/à/a/an Intex Development Co. Ltd., Hong Kong & Intex Recreation Corp., P.O. Box 1440, Long Beach, CA 90801 • Distributed in the European Union by/Distribué dans l'Union Européenne par/Distribuido en la unión Europea por/Vertrieb in der Europäischen Union durch/Intex Trading B.V., Ettenseweg 46, 4706 PB Roosendaal - The Netherlands • Distributed in the UK by Unisex Service (UK) Limited, 21 Holborn Viaduct, London EC1A 2DY, UK.  
[www.intexcorp.com](http://www.intexcorp.com)

KORISNIČKI PRIRUČNIK

## SADRŽAJ

Upozorenja.....	3
Opis djelova.....	4
Sklop kuke za Easy-Set® bazene s gornjim rubovima na napuhavanje.....	5
Sklop kuke za bazene s metalnim okvirom & bazen sa graphite gray panel™.....	6
Upute za namještanje.....	7-9
Spremanje na duže vrijeme.....	10
Opće mjere sigurnosti u svezi bazena.....	10

# SPREMITE OVE UPUTE

# VAŽNA SIGURNOSNA PRAVILA

Prije sklapanja i uporabe ovog proizvoda pažljivo s razumijevanjem pročitajte i slijedite sve upute.

## UPOZORENJE

- Nemojte djeci dozvoliti uporabu ovog proizvoda. Smiju ga koristiti samo odrasli.
- Nemojte koristiti filtarsku pumpu ako je bazen zauzet ili u uporabi.
- Snažno usisavanje. Nemojte uklanjati ili blokirati otvor plutajućeg pokrova dok filtarska pumpa radi!
- Držite ruke i kosu dalje od strugalice i otvora plutajućeg pokrova kada filtarska pumpa radi!
- Isključite ili odspojite filtarsku pumpu od napajanja prije namještanja, čišćenja, servisiranja ili uklanjanja strugalice, košare ili plutajućeg pokrova.
- Kada je bazen u uporabi, uklonite svu opremu za održavanje.

**NEPOŠTIVANJE OVIH UPOZORENJA MOŽE DOVESTI DO OŠTEĆENJA IMOVINE, ELEKTRIČKOG UDARA, OZBILJNIH OZLJEDA, UTAPLJANJA ILI SMRTI.**

Ova upozorenja u svezi proizvoda, upute i sigurnosna pravila koja dolaze uz proizvod predstavljaju neke uobičajene rizike u svezi uređaja za rekreaciju u vodi i ne pokrivaju sve rizike i opasnosti. Tijekom uživanja u vodenim aktivnostima, molimo vas koristite zdrav razum i dobro procjenjivanje.

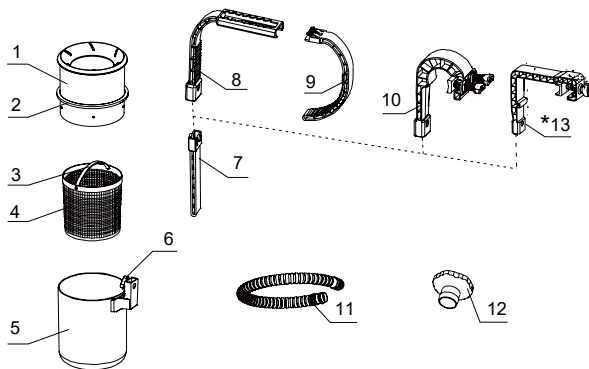
**Potreban protok filtarske pumpe:**

3785 - 15140 litara/sat (1000 - 4000 galona/sat)

# SPREMITE OVE UPUTE

## OPIS DIJELOVA

Prije sklapanja vašeg proizvoda, molimo vas uzmete nekoliko minuta za provjeru sadržaja i upoznavanje sa svim dijelovima.



**NAPOMENA:** Crteži su informativni. Stvarni proizvod može se razlikovati. Umanjeni prikaz.

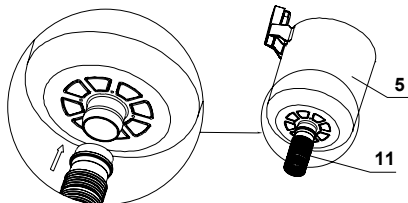
REF. BR.				OPIS	KOL.	BR. REZ. DIJELA
EASY-SET® BAZEN	OKVIR BAZENA	BAZEN SA GRAPHITE GRAY PANEL™	ZAJEDNIČKO			
			1	PLUTAJUĆI POKROV	1	11075A
			2	RUB POKROVA	1	11076
			3	RUČKA KOŠARE	1	11077
			4	KOŠARA (UKLJUČENA RUČKA KOŠARE)	1	11078
			5	STRUGALICA	1	11079
			6	VIJAK	1	10526
			7	REGULATOR DUBINE	1	10522
8				KUKA (OPCIJA)	1	10521
9				RUKA (OPCIJA)	1	10520
	10			KUKA OKVIRA (OPCIJA)	1	11502
			11	CRIJEVO STRUGALICE	1	10531
			12	ADAPTER CRIJEVA B	1	11238A
		*13		KUKA ZA GORNJU PLOČU (OPCIJA)	1	11153

\***Napomena:** Ovaj dio uključen je u pakiranje samo ako je proizvod kupljen kao dio seta bazena Graphite Gray Panel™. Dio nije uključen ako je proizvod kupljen pojedinačno bez seta bazena. Ako je potrebno, za naručivanje dijela obratite se ovlaštenom servisnom centru.

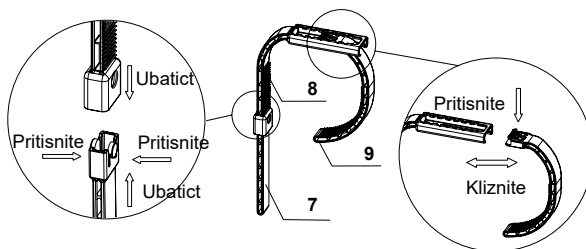
# SPREMITE OVE UPUTE

**SKLOP KUKU ZA EASY SET® BAZENE S GORNJIM RUBOVIMA NA NAPUHAVANJE****1****NAPOMENA: Ako koristite bazen s METALNIM OKVIROM, idite na str. 6.**

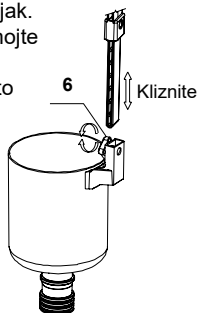
Spojite crijevo strugalice (11) na donji priključak strugalice (5).

**2**

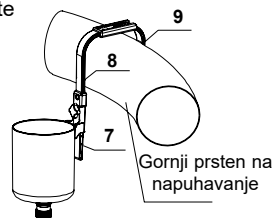
Sklopite kuku kako je priznao. Namjestite otvor kuke (8) istovremenim pritiskanjem i klizanjem ruke (9).

**3**

Otpustite vijak strugalice (6), zakačite sklopljenu kuku i rukom pritegnite vijak. **NAPOMENA: Nemojte previše stegnuti ili koristiti alat, kao što su klješta.**

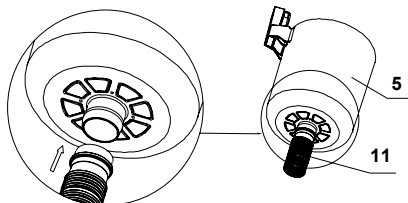
**4**

Postavite potpuno sklopljenu kuku preko ruba EASY-SET® bazena u blizini priključka ispusta vode (donji priključak crijeva). Namjestite kuku tako da dobro naliježe oko napuhanog prstena (pogledajte korak #2) Pazite da kuka bude dobro učvršćena preko bazena.

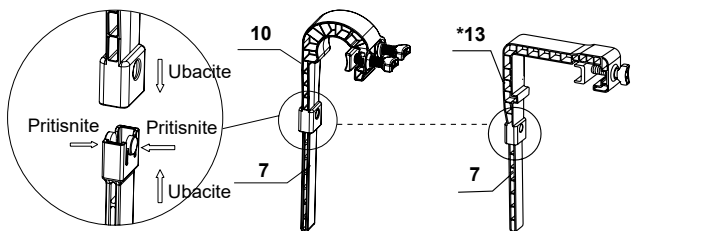
**SPREMITE OVE UPUTE**

**SKLOP KUKA ZA BAZENE S METALNIM OKVIROM & BAZEN SA GRAPHITE GRAY PANEL™****1**

Spojite crijevo strugalice (11) na donji priključak strugalice (5).

**2**

Sklopite kuku kako je prikazano.

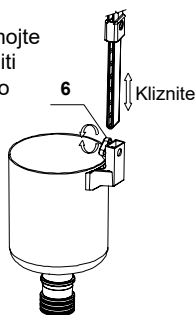


BAZEN S METALNIM OKVIROM

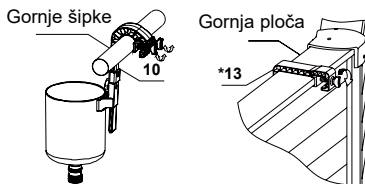
BAZEN SA GRAPHITE GRAY PANEL™

**3**

Otpustite vijak strugalice (6), zakačite sklopljenu kuku i rukom pritegnite vijak. **NAPOMENA:** Nemojte previše stegnuti niti koristiti alat kao što su kliješta.

**4**

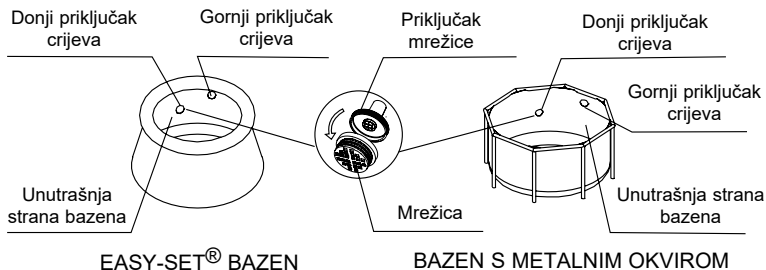
Postavite potpuno sklopljenu kuku preko ruba FRAME bazena u blizini priključka ispusta vode (donji priključak crijeva). Namjestite kuku namještanjem dva leptir vijka, kako bi bili stegnuti na gornjoj šipki. Pazite da kuka bude dobro stegnuta preko gornje šipke bazena.

**SPREMITE OVE UPUTE**

## UPUTE ZA NAMJEŠTANJE

# 1

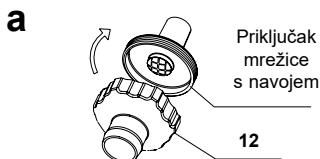
**Za bazene dimenzija 16' (488 cm) i manje:**  
Odvrnite mrežicu s priključka mrežice (donji) s unutrašnje strane bazena.



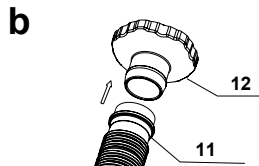
# 2

Ovisno o veličini kupljenog bazena.

**Za 16' (488 cm) i manje bazene s mrežicom**

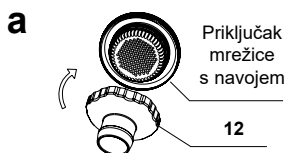


Zavrnite adapter crijeva B (12) na priključak mrežice s navojem, s unutrašnje strane bazena.

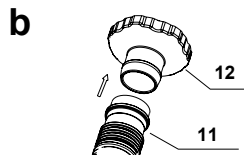


Spojite drugi kraj crijeva strugalice (11) na adapter crijeva B (12).

**Za 18' (549 cm) i veće bazene s velikom mrežicom**



Zavrnite adapter crijeva B (12) na priključak mrežice s navojem, s unutrašnje strane bazena.

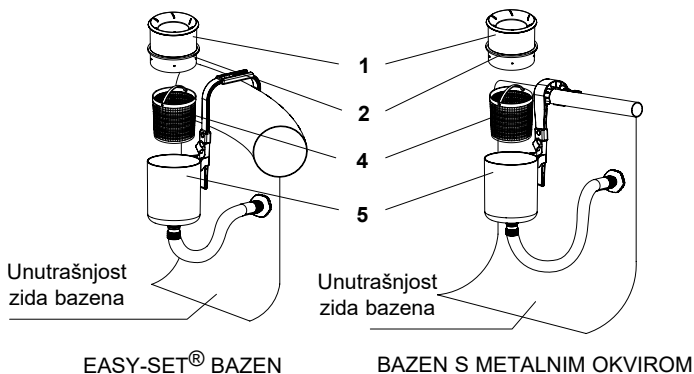


Spojite drugi kraj crijeva strugalice (11) na adapter crijeva B (12).

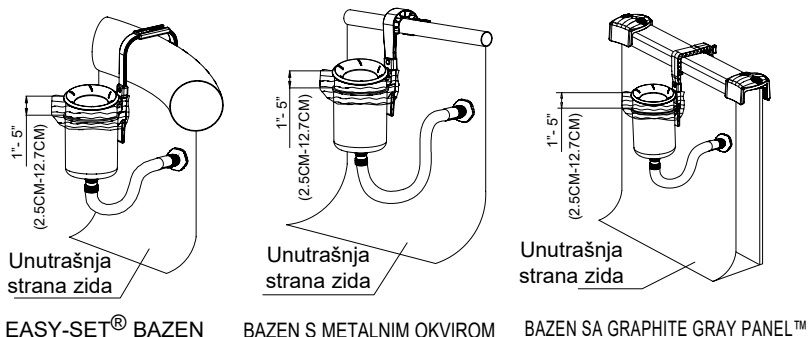
## SPREMITE OVE UPUTE

**UPUTE ZA NAMJEŠTANJE (nastavak)****3**

Stavite košaru (4), brtvu (2) i plutajući pokrov (1) u strugalicu (5).

**NAPOMENA:** Kako bi plutajući pokrov bio na svom mjestu mora se postaviti brtva (2).**4**

Plutajući pokrov (1) treba plutati iznad strugalice (5) za 2,5 cm do 12,7 cm (1" do 5"). Otpustite vijak strugalice, kliznite strugalicu gore i dolje na sklopljenoj kuki kako bi namjestili visinu. Kada završite, rukom pritegnite vijak.



**VAŽNO:** Strugalica u svakom trenutku mora biti okomita, tako da vrh plutajućeg pokrova prilikom struganja može biti paralelan s površinom vode.

**SPREMITE OVE UPUTE**



## UPUTE ZA NAMJEŠTANJE (nastavak)

5

### ⚠ UPOZORENJE

- Nemojte koristiti filtarsku pumpu ako je bazen zauzet ili u uporabi.
- Snažno usisavanje. Nemojte uklanjati ili blokirati otvor plutajućeg pokrova ako filtarska pumpa radi!
- Držite ruke i kosu dalje od strugalice i otvora plutajućeg pokrova ako filtarska pumpa radi!
- Prije namještanja, čišćenja, servisiranja ili uklanjanja strugalice, košare ili plutajućeg pokrova isključite ili odspojite filtarsku pumpu od napajanja.

- Namjestite filtarsku pumpu prema uputama iz korisničkog priručnika pumpe. Uključite ili spojite filtarsku pumpu na električku utičnicu.

### VAŽNO

Ako voda ne ulazi u pumpu, pazite da je površinska strugalica okomita na površinu vode i ispod površine vode. Otvorite ventil za ispuštanje zraka koji se nalazi na poklopcu kućišta filtra. Kada voda poče izlaziti, zatvorite ventil za ispuštanje zraka.

**Nikada nemojte uključiti pumpu bez vode jer se motor može pregrijati i oštetiti pumpu!**

- Prije postavljanja pokrova na bazen, uklonite strugalicu i sklop kuke iz bazena.
- Spremite proizvod i dodatnu opremu na suho i sigurno mjesto u zatvorenom.

**NAPOMENA:** Jednom tjedno, uklonite adapter crijeva sa izlaznog priključka kako bi osigurali da na navoju priključka mrežice nema nečistoća, kose i algi. Također, provjerite je li uložak filtarske pumpe čist i nema curenja u cirkulacijskom sustavu.

## SPREMITE OVE UPUTE

## DUGOROČNO SPREMANJE

1. Provjerite je li filterska pumpa isključena i odspojite kabel napajanja odelektrične utičnice.
2. Slijedeći obrnutim redoslijedom upute za sklapanje, rastavite plutajučustrugalicu.
3. Temeljito očistite i na zraku osušite sve dodatke i dijelove.
4. Originalno pakiranje može se koristiti za spremanje. Proizvod spremite na suho hladno mjesto.

## OPĆE MJERE SIGURNOSTI U SVEZI BAZENA

**Rekreacija u vodi je istovremeno zabavna i terapijska. Međutim, uključuje rizike od ozljeda i smrti. Kako bi smanjili rizik od ozljeda, pročitajte i slijedite sva upozorenja i upute u svezi proizvoda, na i u pakiranju. Upamtite, da iako upozorenja, upute i sigurnosne smjernice u svezi proizvoda pokrivaju neke uobičajene rizike rekreacije u vodi, oni ne pokrivaju sve rizike ili opasnosti.**

**Za dodatne mjere sigurnosti, upoznajte se sa slijedećim općim smjernicama, kao i smjernicama koje pružaju vaše nacionalne agencije za sigurnost:**

- Osigurajte stalni nadzor. Prikladna odrasla osoba treba biti imenovana kao "spasilac" ili nadzornik, pogotovo ako se unutar i oko bazena nalaze djeca.
- Naučite plivati.
- Naučite postupke oživljavanja i prve pomoći.
- Obučite bilo koju osobu koja nadzire korisnike bazena o potencijalnim opasnostima i o uporabi zaštitnih uređaja kao što su zaključana vrata, pregrade, itd.
- Obučite sve korisnike bazena, uključujući djecu što učiniti u slučaju nužde.
- Tijekom aktivnosti u vodi uvijek koristite zdrav razum i dobroprocjenjivanje.
- Nadzor, nadzor, nadzor.

## SPREMITE OVE UPUTE