

INTEX® KORISNIČKI PRIRUČNIK

Električna zračna pumpa Quick-Fill™

Model AP640; 220 – 240 Volt ~ 50 Hz; 100 W

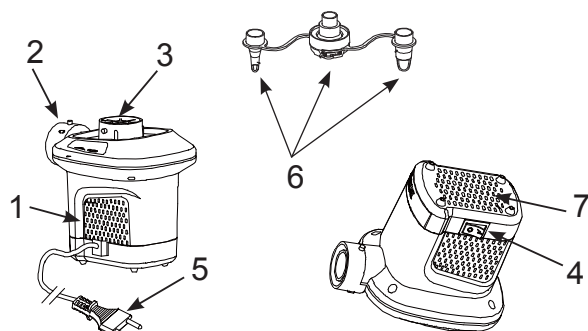
PROČITAJTE I SLIJEDITE UPUTE PRIJE UPORABE OVOG PROIZVODA

203

⚠ UPOZORENJE

- Samo za uporabu od strane odraslih.
- Ne uranjati u vodu ili izlagati uređaj kiši ili vodi.
- Ne usmjeravati mlaz izravno prema licu ili tijelu.
- Ne koristiti duže od 10 minuta odjednom. Odspojiti i ostaviti da se ohladi najmanje 10 minuta.
- Odspojite uređaj kada nije u uporabi.
- Ne zatvarati rupe i otvore za prozračivanje.
- Ne umetati predmete u otvor za dovod ili odvod zraka.
- Kabal za struju se ne može zamijeniti. Ukoliko je kabal oštećen, uređaj treba odložiti na otpad.
- Kako bi se smanjila opasnost od strujnog udara, ne izlažite kiši. Pohranite u zatvorenom prostoru.
- Ovaj uređaj smiju koristiti djeca dobi 8 godina i starija i osobe sa smanjenim fizičkim, osjetljivim ili mentalnim sposobnostima ili nedostatkom iskustva i znanja, ako su pod nadzorom ili ako su upućeni u korištenje aparata na siguran način i razumiju opasnosti do kojih može doći.
- Djeca se ne bi smjela igrati s uređajem. Čišćenje i korisničko održavanje ne smiju obavljati djeca bez nadzora.

SLIJEDITE OVA PRAVILA I SVE UPUTE KAKO BISTE IZBJEGLI OŠTEĆENJE IMOVINE, STRUJNI UDAR, OPEKLINE I DRUGE OZLJEDE.

NAZIVI DIJELOVA**OPIS DIJELOVA:**

1. PUMPA
2. PRIKLJUČAK ZA DOVOD
3. PRIKLJUČAK ZA ODVOD
4. PREKIDAČ
5. STRUJNI KABEL
6. PREKIDAČ
7. UTORI / OTVORI ZA PROZRAČIVANJE

NAPOMENA: Crteži su samo za svrhe prikaza. Dati proizvod se može razlikovati od prikazanog. Nije za poređenje.

UPUTE**Opće**

- Kada nisu u uporabi, vratite mlaznice nazad u ambalažu.
- Nikakvo posebno održavanje pumpe nije potrebno.

SAČUVAJTE OVO UPUTSTVO

Strana 1

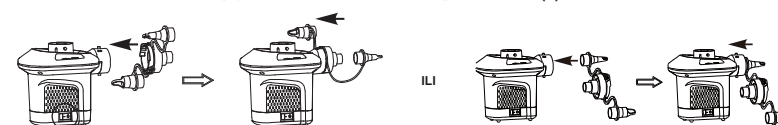
203

PAŽNJA

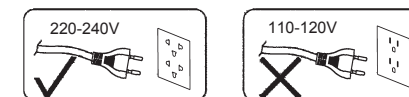
Kako bi se izbjegla opasnost uslijed neželjenog termičkog isključivanja, ovaj se uređaj ne smije koristiti putem vanjskog uređaja za prebacivanje, kao što je brojilo, ili preko sklopa koji se programirano isključuje.

UPUTE**NAPUHAVANJE**

1. Ako je potrebno pričvrstite mlaznicu na priključak za dovod i držite pumpu na ventilu za dovod da se napuše. Vidi sliku (1).
NAPOMENA: Prilikom uporabe na velikim predmetima kao što su gumeni čamci ili zračni madraci, pumpa se učvršćuje izravno na ventile za napuhavanje kako bi napuhavanje bilo brže. Na malim zračnim madracima koristite odgovarajuću mlaznicu ili ventil za napuhavanje.
2. Utaknite utikač strujnog kabela u strujnu utičnicu. Vidi sliku (2).
3. UKLJUČIVANJE: Pritisnite „I“; ISKLJUČIVANJE: Pritisnite „0“. Vidi sliku (3).



SL (1): PRIKLJUČITE MLAZNICU

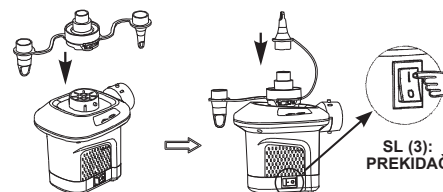


SL (3): PREKIDAČ

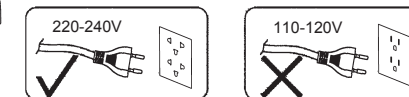
SL (2)

ISPUHAVANJE

1. Spojite mlaznicu na priključak za odvod i, ako je potrebno, držite pumpu na ventilu na napuhavanje kako bi napuhali željeni predmet. Vidi sliku (4).
NAPOMENA: Prilikom uporabe na velikim predmetima kao što su gumeni čamci ili zračni madraci, pumpa se učvršćuje izravno na ventile za napuhavanje kako bi napuhavanje bilo brže. Na malim zračnim madracima koristite odgovarajuću mlaznicu ili ventil za napuhavanje.
2. Utaknite utikač strujnog kabela u strujnu utičnicu. Vidi sliku (2).
3. UKLJUČIVANJE: Pritisnite „I“; ISKLJUČIVANJE: Pritisnite „0“. Vidi sliku (3).



SL (4): PRIKLJUČITE MLAZNICU



SL (2)

©2018 Intex Marketing Ltd. - Intex Development Co. Ltd. - Intex Recreation Corp. All rights reserved/Tous droits réservés/Todos los derechos reservados/Alle Rechte vorbehalten. Printed in China/Imprimé en Chine/Impreso en China/Gedruckt in China.

®™ Trademarks used in some countries of the world under license from®™ Marques utilisées dans certains pays sous licence de/Marcas registradas utilizadas en algunos países del mundo bajo licencia de/Warenzeichen verwendet in einigen Ländern der Welt in Lizenz von/Intex Marketing Ltd. to/à/à/an Intex Development Co. Ltd., G.P.O. Box 28829, Hong Kong & Intex Recreation Corp., P.O. Box 1440, Long Beach, CA 90801 • Distributed in the European Union by/Distribué dans l'Union Européenne par/Distribuido en la unión Europea por/Vertrieb in der Europäischen Union durch/Intex Trading B.V., Venneveld 9, 4705 RR Roosendaal - The Netherlands
www.intexcorp.com

**SAČUVAJTE OVO UPUTSTVO**

Strana 2