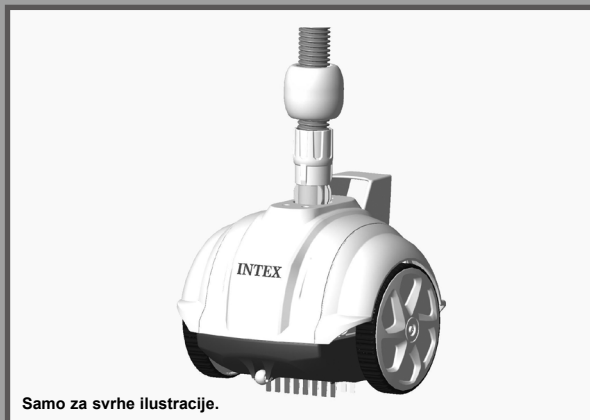


VAŽNA SIGURNOSNA PRAVILA

Prije ugradnje i uporabe ovog proizvoda
pažljivo pročitajte i slijedite
sve upute. Sačuvati
za budući osvrt.

Automatski čistač bazena ZX50



Samo za svrhe ilustracije.

Nemojte zaboraviti isprobati ostale odlične proizvode tvrtke Intex: bazene, pribor za bazene, bazene na napuhavanje i igračke, zračne krevete i čamce dostupne u boljim trgovinama ili posjetite našu internetsku stranicu. Zbog politike kontinuiranog poboljšanja proizvoda, tvrtka Intex zadržava pravo promjene specifikacija i izgleda, što može dovesti do ažuriranja uputa za uporabu bez prethodne najave.

INTEX®

©2022 Intex Marketing Ltd. - Intex Development Co. Ltd. - Intex Recreation Corp. All rights reserved/Tous droits réservés/Todos los derechos reservados/Alle Rechte vorbehalten. Printed in China/Imprimé en Chine/Impreso en China/Gedruckt in China.

®™ Trademarks used in some countries of the world under license from/®™ Marques utilisées dans certains pays sous licence de/Marcas registradas utilizadas en algunos países del mundo bajo licencia de/Warenzeichen verwendet in einigen Ländern der Welt in Lizenz von/Intex Marketing Ltd. to/à/a/an Intex Development Co. Ltd., Hong Kong & Intex Recreation Corp., P.O. Box 1440, Long Beach, CA 90801 • Distributed in the European Union by/Distribué dans l'Union Européenne par/Distribuido en la unión Europea por/Vertrieb in der Europäischen Union durch/Intex Trading B.V., Ettenseweg 46, 4706 PB Roosendaal – The Netherlands • Distributed in the UK by Unitex Service (UK) Limited, 21 Holborn Viaduct, London EC1A 2DY, UK.
www.intexcorp.com

SADRŽAJ

Upozorenja.....	3
Reference dijelova.....	4
Upute za postavljanje.....	5-8
Čišćenje mreže za naslage.....	9-10
Vodič za rješavanje problema.....	11-12
Skladištenje na dulje razdoblje.....	13
Opća sigurnost u vodi.....	13

SAČUVAJTE OVE UPUTE

Stranica 2

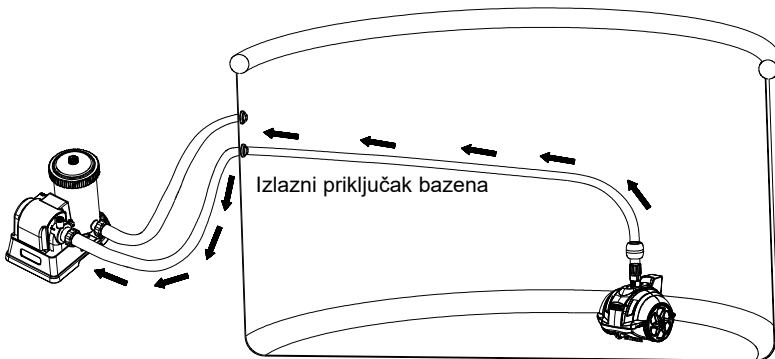
VAŽNA SIGURNOSNA PRAVILA

Prije postavljanja i uporabe ovog proizvoda pažljivo i s razumijevanjem pročitajte i pratite sve upute.

⚠ UPOZORENJE!

- KAKO BISTE SMANJILI RIZIK OD OZLJEDA, NEMOJTE DOPUSTITI DJECI DA UPOTREBLJAVAJU OVAJ PROIZVOD.
- UKLONITE PROIZVOD IZ BAZENA KADA JE BAZEN ZAUZET ILI KADA SE UPOTREBLJAVA.
- PRIJE PODEŠAVANJA, ČIŠĆENJA ILI SERVISIRANJA ISKLJUČITE ILI ODSPOJITE FILTARSKU PUMPU OD STRUJNOG NAPAJANJA.
- UKLONITE PROIZVOD IZ BAZENA PRIJE STAVLJANJA NAVLAKE PREKO BAZENA.
- PROIZVOD I DODATNU OPREMU SKLADIŠTITE NA SUHOM I SIGURNOM MJESTU U ZATVORENOM PROSTORU.
- SAVJET ZA RJEŠAVANJE PROBLEMA S BAZENOM I FILTARSKOM PUMPOM POTRAŽITE U ODNOSNOM KORISNIČKOM PRIRUČNIKU.
- OVAJ UREĐAJ PREDVIĐEN JE ZA UPORABU SAMO ZA SVRHE OPISANE U OVOM PRIRUČNIKU.

ZANEMARIVANJE OVIH UPOZORENJA MOŽE REZULTIRATI MATERIJALNOM ŠTETOM, TEŠKIM OZLJEDAMA ILI SMRČU.

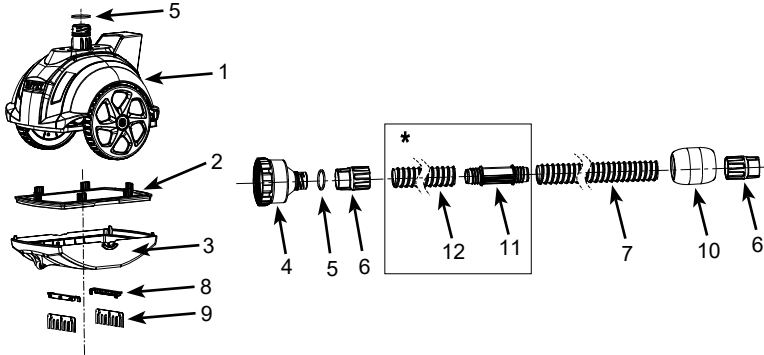


SAČUVAJTE OVE UPUTE

Stranica 3

REFERENCE DIJELOVA

Prije sastavljanja proizvoda odvojite nekoliko minuta vremena, provjerite sadržaj isporuke i upoznajte se sa svim dijelovima.



NAPOMENA! Crteži služe samo za svrhu ilustracije. Stvarni proizvod i dimenzije mogu se razlikovati.

REF. BR.	OPIS	KOL.	BR. ZAMJENSKOG DIJELA
1	GORNJA STRANA ČISTAČA	1	13121
2	MREŽA ZA NASLAGE	1	13122
3	KUĆIŠTE ČISTAČA	1	13123
4	PRILAGODNIK DRŠKE	1	12859
5	O-PRSTEN KAPICE	2	12861
6	MATICA SPOJNOG PRSTENA CRIJEVA	2	13124
7	CIJEV	1	13125
8	DRŽAČ ČETKE (S 2 DODATNA)	4	13126
9	ČETKA (S 10 DODATNIH)	12	13127
10	SPUŽVASTI PLOVAK	1	13130
11*	PRIKLJUČAK PRODUŽNOG CRIJEVA (NIJE U SADRŽAJU ISPORUKE)	1	13139
12*	PRODUŽNO CRIJEVO (S BR. 11) (NIJE U SADRŽAJU ISPORUKE)	1	13141

" * ": Ovi dijelovi dostupni su za kupnju zasebno kada se uređaj upotrebljava s bazenima promjera 5,49 m (18 ft) i 6,1 m (20 ft). Za narudžbu ovih dijelova obratite se ovlaštenom servisnom centru ako je potrebno. Pri naručivanju dijelova navedite broj modela i brojeve dijela.

SAČUVAJTE OVE UPUTE

Stranica 4

UPUTE ZA POSTAVLJANJE VAŽNE INFORMACIJE O PRIPREMI

Prije postavljanja i uporabe ovog proizvoda, pažljivo i s razumijevanjem pročitajte i pratite sve upute.

Opće informacije

- Automatski čistač radi sa strane usisa izlaznog priključka za vodu bazena (voda teče iz bazena u filtarsku pumpu).
- Ako je na bazen priključen Intex sustav za slanu vodu ili ozonator, ove sanitarne uređaje najprije isključite iz cirkulacijskog voda prije rada s automatskim čistačem. Nakon što automatski čistač završi sa čišćenjem bazena, isključite ga iz strujnog napajanja i izvadite iz bazena, a zatim uključite sanitarne uređaje.
- Automatski čistač mora biti priključen na filtarsku pumpu s brzinom protoka između 900 - 1500 gal/h (3407 - 5678 l/h).
- Za Intex® nadzemne bazene s okvirom sa crijevnim priključkom s navojnim priključkom sita od 38 mm (1 - 1/2") i 32 mm (1 - 1/4").
 - Okrugli oblik do 4,9 m (16 ft).
 - Pravokutni/ovalni oblik do 6,1 m x 3,05 m (20 ft x 10 ft).
 - Za okrugle bazene promjera 5,49 m (18 ft) i 6,1 m (20 ft) potrebno je zasebno produžno crijevo **(12)**. Za kupnju ovog dijela obratite se najbližem lokalnom centru.
- Najprije postavite bazen i filtarsku pumpu, a zatim automatski čistač.
- Automatski čistač neće raditi ako filtarska puma ne radi.
- Automatski čistač predviđen je za čišćenje bazena na sljedeći način:
 - Četke automatskog čistača uklanjaju finu nečistoću s dna bazena.
 - Fine naslage i prljavština na podu uskovitlaju se kretanjem automatskog čistača. Na taj način sustav filtracije može filtrirati fine naslage koje plutaju u vodi, dok automatski čistač kupi tešku prljavštinu na dnu.
 - Kretanje automatskog čistača oko bazena sprječava stagnaciju vode. Na taj način voda u bazenu cirkulira kroz sustav filtracije.

SAČUVAJTE OVE UPUTE

Stranica 5

UPUTE ZA POSTAVLJANJE (nastavak)

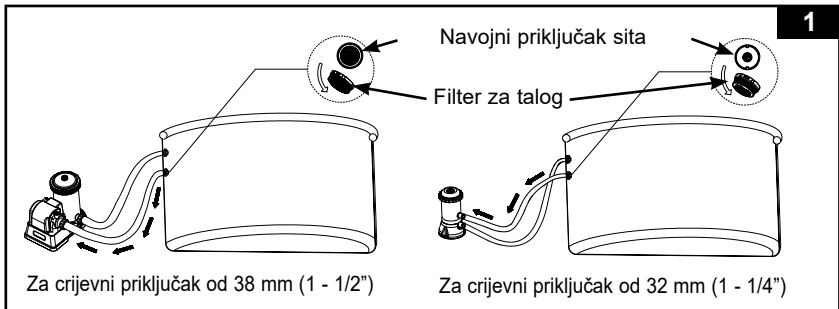
78
10

Prije postavljanja uvjerite se u sljedeće:

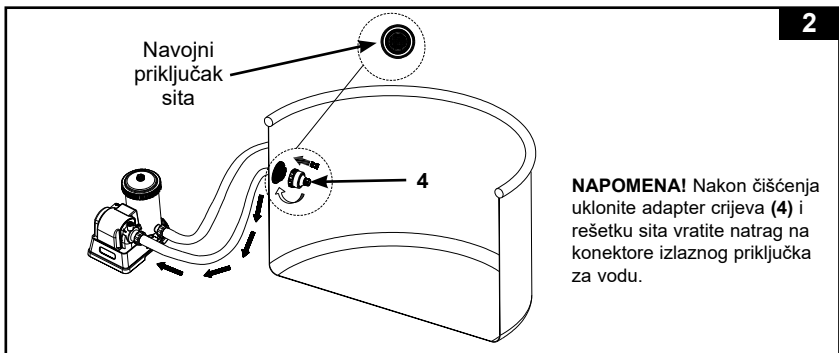
- Filtarska pumpa je isključena, a strujni kabel je isključen iz strujne utičnice.
- Pobrinite se da u bazenu nema predmeta koji mogu ometati slobodno kretanje automatskog čistača, tako što ćete iz bazena ukloniti ljestve, čistač površine, raspršivač vode (ako je primjenjivo), napuhance ili druge predmete.
- Na stranici ili dnu bazena nema algi. Alge uzrokuju proklizavanje kotača, blokiraju protok vode u čistač i ometaju kretanje automatskog čistača. Prije uporabe automatskog čistača vodu bazena tretirajte algicidom i pričekajte da alge nestanu. Za savjete o uklanjanju algi obratite se lokalnom dobavljaču bazena. Češće provjeravajte i čistite mrežu za naslage.

1. Uklonite rešetku sita usisnog izlaznog otvora s konektora sita i stavite je na sigurno mjesto. Na konektor sita izlaznog priključka za vodu pričvrstite adapter crijeva (4). Pogledajte sl. 1.

NAPOMENA! Uređaj radi sa strane usisa izlaznog priključka za vodu bazena (voda teče iz bazena u filtarsku pumpu).



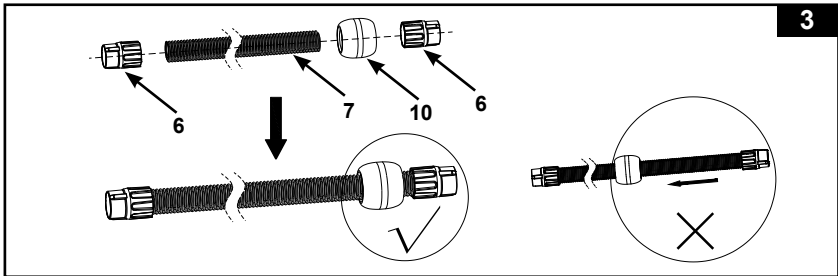
2. Navijte adapter crijeva (4) na navojni priključak sita, s unutarnje strane bazena. Pogledajte sl. 2.



SAČUVAJTE OVE UPUTE

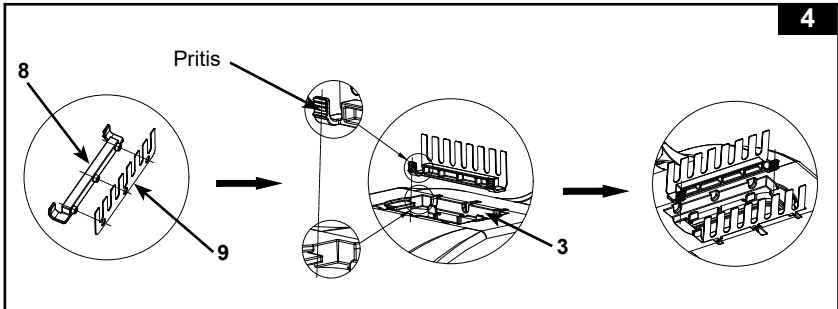
UPUTE ZA POSTAVLJANJE (nastavak)

3. Navijte matice spojnog prstena crijeva (6) i spužvasti plovak (10) na crijevo (7). Pogledajte sl. 3.

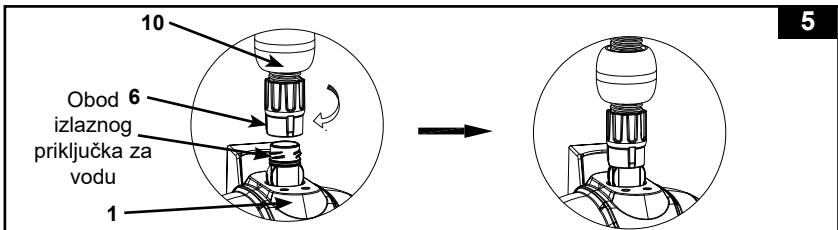


4. Montaža četke. Pogledajte sl. 4.

NAPOMENA! Uklonite četke s donje strane uređaja kada usisavate velike naslage ili lišće s dna bazena.



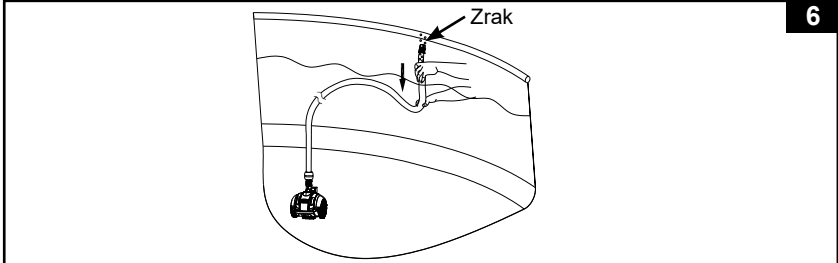
5. S vanjske strane bazena spojite kraj crijeva s maticom spojnog prstena crijeva (6) i spužvasti plovak (10) na izlazni priključak za vodu automatskog čistača bazena. Najprije pridržite obod na gornjoj strani čistača (1), a zatim okomito umetnite maticu spojnog prstena crijeva (6) u otvor izlaznog priključka za vodu, okrenite maticu spojnog prstena crijeva (6) u smjeru kretanja kazaljki na satu da pritegnete crijevo. Za uklanjanje crijeva okrenite maticu spojnog prstena u smjeru suprotnom smjeru kretanja kazaljki na satu. Pogledajte sl. 5.



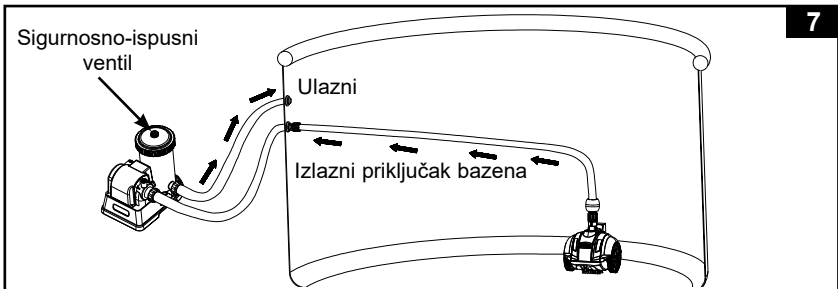
SAČUVAJTE OVE UPUTE

UPUTE ZA POSTAVLJANJE (nastavak)

6. Odzračivanje sustava nužno je za izlazak zraka kada se automatski čistač puni vodom. Držite ručku automatskog čistača i polako ga spustite u vodu bazena. Crijevo držite okomito i polako ga dio po dio uronite u vodu da iz njega uklonite zrak. Pogledajte sl. 6.



7. Kada sav zrak izađe iz crijeva i automatskog čistača, pričvrstite drugi kraj crijeva na adapter crijeva (4). Pogledajte sl. 7.
Kada voda počne teći u filtarsku pumpu, otvorite odzračni ventil na gornjoj strani poklopca komore uloška filtarske pumpe, podižite i spuštajte crijeva pumpe dok voda ne počne teći iz odzračnog ventila. Zatvorite odzračni ventil.
Više informacija potražite u priručniku filtarske pumpe.
Na taj ćete način ispustiti sav zrak iz crijeva i automatskog čistača i automatski čistač će ostati na dnu bazena.
Ispružite crijevo polako povlačeći automatski čistač preko bazena na suprotnu stranu. Vodite računa da crijevo bude ispruženo kako bi se spriječilo zaplitanje.



8. Uključite filtarsku pumpu. Automatski čistač se sada pomiče i usisava dno bazena.

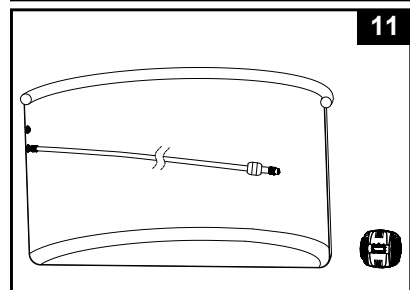
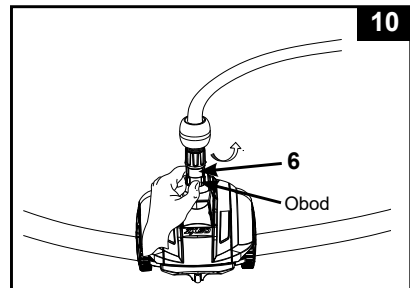
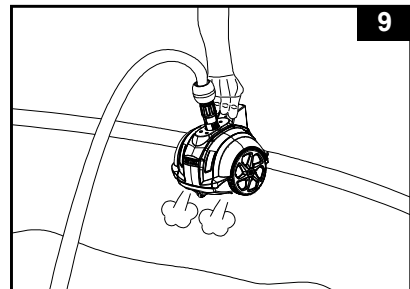
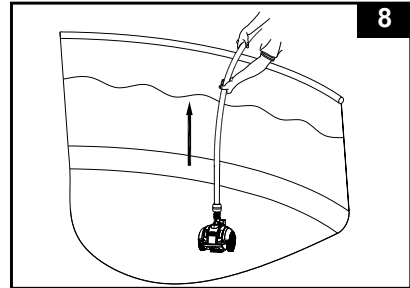
Napomena: Pumpa s filtarskim uloškom i pumpa s pješčanim filtrom očistit će vodu iz bazena. Radi održavanja čistoće vode važno je često čistiti ili mijenjati filtarski uložak ili isprati pješčani medij.

Vremenski interval obrasca kretanja automatskog čistača ovisi o brzini protoka filtarske pumpe. Veća brzina protoka pumpe rezultirat će bržim vremenskim intervalom kretanja.

SAČUVAJTE OVE UPUTE

ČIŠĆENJE MREŽE ZA NASLAGE

1. Uvjerite se da je filtarska pumpa isključena, a strujni kabel isključen iz strujne utičnice.
2. Polako podignite crijevo automatskog čistača, a zatim jednom rukom podignite automatski čistač. Pogledajte sl. 8-9.
OPREZ! Nemojte povlačiti crijevo izravno jer biste time mogli oštetiti pričvrsne elemente crijevnih priključaka automatskog čistača.
3. Nakon ispuštanja vode iz automatskog čistača držite obod jednom rukom i okrenite maticu spojnog prstena crijeva (6) u smjeru suprotnom smjeru kretanja kazaljki na satu da uklonite crijevo s automatskog čistača. Pogledajte sl. 10.
4. Izvadite automatski čistač iz bazena i položite ga na tlo. Pogledajte sl. 11.

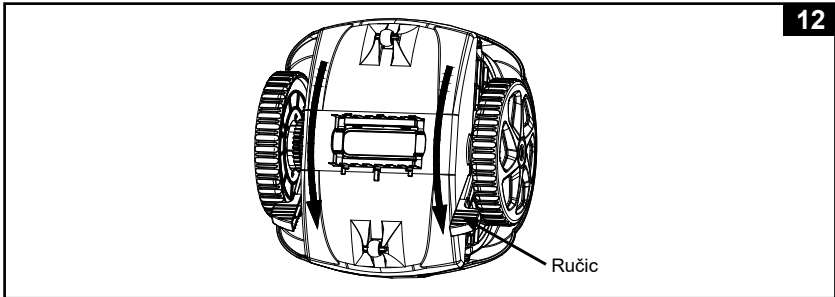


SAČUVAJTE OVE UPUTE

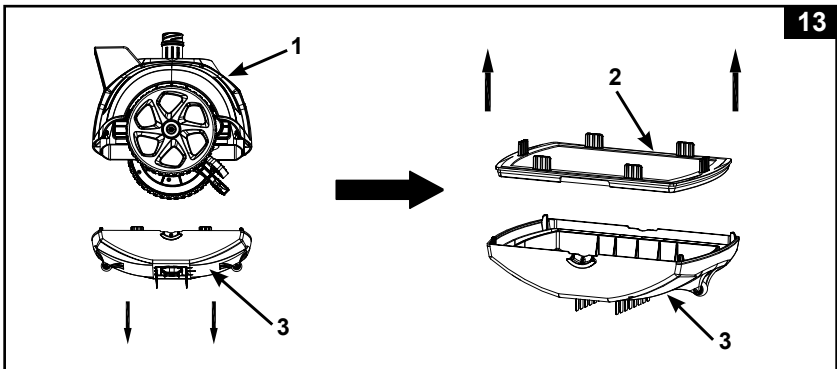
ČIŠĆENJE MREŽE ZA NASLAGE (nastavak)

78
10

5. Gurnite lijevu i desnu ručicu u otključani položaj. Pogledajte sl. 12.



6. Mrežu za naslage (2) izvadite iz kućišta čistača (3). Ako na mreži za naslage i kućištu čistača ima naslaga, za uklanjanje naslaga upotrijebite vrtno crijevo. Pogledajte sl. 13.



7. Ponovno postavite mrežu za naslage i kućište automatskog čistača obrnutim redoslijedom iz prethodnih koraka.

VAŽNA NAPOMENA!

Ako automatski čistač počne miješati naslage i taloge na dnu bazena, morat ćete češće čistiti ili mijenjati uložak filtra jer uložak zadržava sitne taloge. Često čistite i mrežu za naslage (2).

SAČUVAJTE OVE UPUTE

Stranica 10

VODIČ ZA RJEŠAVANJE PROBLEMA

PROBLEM	RJEŠENJE
AUTOMATSKI ČISTAČ SE NE KREĆE.	<ul style="list-style-type: none"> • Uvjerite se da filtarska pumpa radi i da radi u okviru određene brzine protoka pumpe [900 - 1500 gal/H (3407 - 5678 l/H)]. • Podignite automatski čistač iz vode i provjerite izlazi li voda iz „izlaznog priključka za vodu“ na gornjoj strani uređaja. • Dobro pritegnite maticu spojnog prstena crijeva i spojite crijevo na izlazni priključak za vodu bazena, vidjeti odjeljak „Postavljanje“. • Uklonite kućište čistača, provjerite je li kutija prijenosnika zaglavljena, okrenite kotače rukom i provjerite okreću li se. Ako se kotači ne okreću, postavite novu jedinicu. • Ispustite sav zrak iz filtarske pumpe i crijeva filtarske pumpe. • Obratite se servisnom centru proizvođača Intex.
CRIEJEVO SE ZAPLELO ILI SMOTALO.	<ul style="list-style-type: none"> • Ako je crijevo smotano u krug, to neće utjecati na kretanje automatskog čistača u bazenu. To je uobičajena pojava. • Međutim, ako je crijevo zapleteno ili uvijeno, spriječit će kretanje automatskog čistača. Ispružite crijevo polako povlačeći automatski čistač preko bazena na suprotnu stranu. Prije uporabe automatskog sustava čišćenja provjerite je li crijevo ispruženo. • Crijevo alternativno možete odspojiti od bazena i automatskog čistača, ispružiti ga na ravnoj površini i pričekati da se ugrije na suncu prije nego ga upotrijebite (24 sata).
KRETANJE JE VRLO SPORO.	<ul style="list-style-type: none"> • Provjerite i očistite naslage i mikro sito. • Očistite ili zamijenite uložak filtarske pumpe. • Ako upotrebljavate pješčani filtar, pobrinite se da pješčani medij bude čist tako što ćete obaviti povratno ispiranje. Pogledajte korisnički priručnik pješčanog filtra.
PODIŽE SE S DNA BAZENA.	<ul style="list-style-type: none"> • Ispustite sav zrak iz crijeva i automatskog čistača, vidjeti odjeljak „Postavljanje“. • Voda u bazenu je previše zaprljana ili je stranica bazena prekrivena algama. Uvjerite se da je kemija vode uravnotežena. Ako je voda u bazenu zelena, smeđa ili crna, prilagodite razinu klora i razinu ph-vrijednosti. Pogledajte korisnički priručnik bazena. • Provjerite je li brzina protoka pumpe u okviru određenog opsega. Ako je brzina protoka manja od 900 gal/h (3407 l/h), postavite pumpu s većom brzinom protoka.
ČISTAČ NE MOŽE POKUPITI LIŠĆE S DNA BAZENA.	<ul style="list-style-type: none"> • Uklonite četke s donje strane i vratite automatski čistač natrag u bazen. Pogledajte odjeljak „Postavljanje“. • Očistite mrežu za naslage i mikro sito iz automatskog čistača nakon 2 - 3 sata kontinuiranog rada.

SAČUVAJTE OVE UPUTE

VODIČ ZA RJEŠAVANJE PROBLEMA (nastavak)

PROBLEM	RJEŠENJE
TREBA VIŠE VREMENA ZA SUPROTAN SMJER.	<ul style="list-style-type: none"> To je uobičajena pojava jer vrijeme povratka automatskog čistača određuje brzina protoka filtarske pumpe.
NASLAGE SE DIŽU S DNA BAZENA.	<ul style="list-style-type: none"> Automatski čistač kretanjem diže fine naslage na dnu bazena i voda postaje mutna. To je uobičajena pojava. Neka sustav filtracije i automatski čistač rade dulje. Sustav filtracije filtrirat će fine naslage koje plutaju u vodi, a automatski čistač pokupiti tešku prljavštinu na dnu. Češće provjeravajte i čistite filtracijski medij i mrežu za naslage.
MREŽA ZA NASLAGE JE ZAČEPLJENA, A AUTOMATSKI ČISTAČ ISKLJUČEN.	<ul style="list-style-type: none"> Prisutnost algi u bazenu. Prije uporabe automatskog čistača vodu bazena tretirajte algicidom i pričekajte da alge nestanu. Za savjete o uklanjanju algi obratite se lokalnom dobavljaču bazena. Češće provjeravajte i čistite mrežu za naslage. Održavajte propisnu kemiju vode u bazenu. Više informacije potražite u korisničkom priručniku za bazen.

VAŽNO

Ako i dalje imate poteškoće, za pomoć se obratite našem Odjelu za korisnike. Podatke o kontaktu potražite na zasebnoj listu „Ovlašteni servisni centri“.

SAČUVAJTE OVE UPUTE

SKLADIŠTENJE NA DULJE RAZDOBLJE

1. Uvjerite se da je filtarska pumpa isključena, a strujni kabel isključen iz strujne utičnice.
2. Rastavite automatski čistač prema uputama za postavljanje obrnutim redoslijedom.
3. Temeljito očistite svu dodatnu opremu i dijelove i osušite ih na zraku.
4. Labavo namotajte crijevo i izbjegavajte zakretanje tijekom skladištenja. Ne stavljajte teške predmete na gornju stranu crijeva.
5. Uklonite četke i tijekom skladištenja ih držite u ravnom i uspravnom položaju.
6. Za skladištenje možete upotrijebiti originalnu ambalažu. Proizvod skladištite na suhom, hladnom mjestu.

OPĆA SIGURNOST U VODI

Rekreacija na vodi istodobno je zabavna i terapijska. Međutim, ona uključuje i svojstvene rizike od ozljeda i smrti. Kako biste smanjili rizik od ozljeda, pročitajte sva upozorenja i upute na proizvodu, ambalaži i naljepnicama i pridržavajte ih se. Međutim, napominjemo da upozorenja, upute i sigurnosne smjernice za proizvod pokrivaju neke uobičajene rizike od rekreacije na vodi, ali ne i sve rizike i/ili opasnosti.

Za dodatne zaštitne mjere upoznajte se i sa sljedećim općim smjernicama i smjernicama nacionalno priznatih sigurnosnih organizacija:

- Zahtijevajte stalni nadzor. Kompetentnu odraslu osobu treba angažirati kao "spasioca" ili čuvara na vodi, posebno kada se djeca nalaze u bazenu i oko bazena.
- Naučite plivati.
- Odvojite vrijeme i naučite metode osnovnog održavanja života (kardiopulmonalna reanimacija - CRP) i prve pomoći.
- Sve osobe koje nadziru korisnike bazena uputite u potencijalne opasnosti u bazenu i uporabu zaštitnih uređaja kao što su zaključana vrata, prepreke i sl.
- Sve korisnike bazena, uključujući i djecu, uputite što treba činiti u hitnom slučaju.
- Kada uživate u aktivnostima na vodi, koristite se zdravim razumom i dobrom procjenom.
- Nadzirite, nadzirite, nadzirite.

SAČUVAJTE OVE UPUTE