

INTEX® KORISNIČKI PRIRUČNIK KASKADNA VODOPADNA FONTANA S VIŠEBOJNOM LED RASVJETOM Model CLW090

**PRIJE UPORABE OVOG PROIZVODA PROČITAJTE SVE UPUTE I
PRIDRŽAVAJTE IH SE.**



UPOZORENJE!

- Sastavljanje i rastavljanje proizvoda smiju obavljati samo odrasle osobe.
- Ovaj proizvod nije igračka. Nemojte dopustiti djeci da se igraju s ovim proizvodom.
- Vodopadnu fontanu nemojte nikada zahvaćati, vući, gurati, nasloniti se na nju ili je zapriječiti.
- Provjerite jesu li svi stezni vijci, adapter i crijevo dobro pričvršćeni.
- Ovaj proizvod predviđen je samo za uporabu u svrhe opisane u ovom priručniku.

**PRIDRŽAVAJTE SE OVIH PROPISA I SVIH UPUTA KAKO BISTE
IZBJEGLI MATERIJALNE ŠTETE ILI DRUGE OZLJEDE.**

Opće informacije

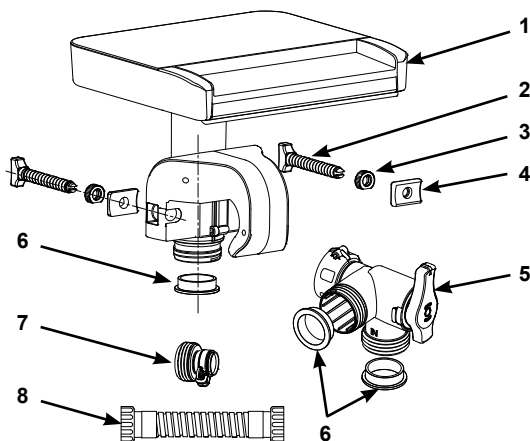
- Za sastavljanje proizvoda nije potreban alat.
- Proizvod je prikladan za uporabu sa svim okruglim i pravokutnim bazenima s metalnim okvirom, bazenima u obliku prizme, bazenima s ultra okvirom (nije prikladan za uporabu s Easy Set bazenima i ovalnim i panelnim bazenima).
- LED rasvjeta napaja se putem ugrađenog hidroelektričnog generatora; baterije ili električni priključak nisu potrebni.
- Svjetla u 3 boje: zelena, plava i crvena. Unaprijed podesite 5 sekundi između promjene boja. Najbolje se vidi noću ili u uvjetima slabog osvjetljenja.
- Potrebna brzina protoka pumpe: 3.785 – 12.112 l/h (1.000 - 3.200 gal/h). Potrebna brzina protoka sustava: 3.700 - 9.274 l/h (970 - 2.450 gal/h).
- Uvjerite se da su pumpa i bazen postavljeni i da je bazen napunjen vodom neposredno ispod ulaznog priključka za povrat vode.
- Uklonite vodopadnu fontanu prije postavljanja navlake preko bazena.
- Kada ga ne upotrebljavate, proizvod skladištite u zatvorenim prostorima.
- Za probleme s bazenom i filterskom pumpom pogledajte odnosni korisnički priručnik.

©2020 Intex Marketing Ltd. - Intex Development Co. Ltd. - Intex Recreation Corp. All rights reserved/Tous droits réservés/Todos los derechos reservados/Alle Rechte vorbehalten. Printed in China/Imprimé en Chine/Impreso en China/Gedruckt in China.
®™ Trademarks used in some countries of the world under license from®™ Marques utilisées dans certains pays sous licence de/Marcas registradas utilizadas en algunos países del mundo bajo licencia de/Warenzeichen verwendet in einigen Ländern der Welt in Lizenz von/Intex Marketing Ltd. to/a/a/an Intex Development Co. Ltd., G.P.O Box 28829, Hong Kong & Intex Recreation Corp., P.O. Box 1440, Long Beach, CA 90801 - Distributed in the European Union by/Distribué dans l'Union Européenne par/Distribuido en la unión Europea por/Vertrieb in der Europäischen Union durch/Intex Trading B.V., Venneveld 9, 4705 RR Roosendaal - The Netherlands
www.intexcorp.com

INTEX®

SAČUVAJTE OVE UPUTE.

POPIS DIJELOVA



NAPOMENA! Crteži služe samo za svrhu ilustracije. Možda neće odražavati stvarni proizvod i dimenzije se mogu razlikovati.

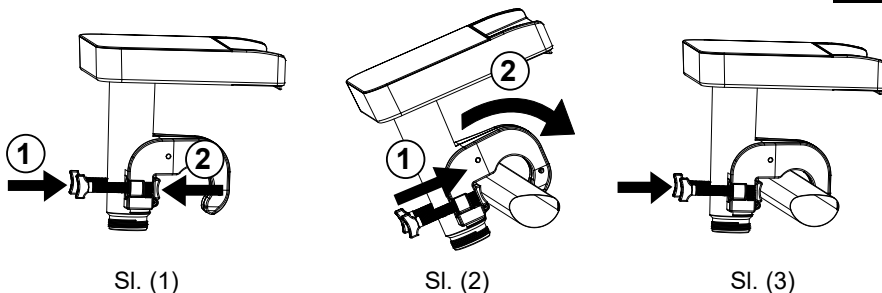
REF. BR.	OPIS	KOL.	BR.ZAMJENSKOGDIJELA
1	Set vodopadne fontane	1	12556
2	Stezni vijak	2	12560
3	Stezna matica	2	12561
4	Pričvršivač	2	12565
5	Zaobilazni ventil	1	12569
6	O-prsten u obliku slova L	3	11228
7	Adapter B	1	10722
8	Priključno crijevo	1	11535

Zbog politike kontinuiranog poboljšanja proizvoda, tvrtka Intex zadržava pravo promjene specifikacija i izgleda, što može dovesti do ažuriranja uputa za uporabu bez prethodne najave.

Postavljanje

1. Pronađite ulazni priključak za povrat vode bazena ili regulacijski ventil.
2. Za maksimiziranje radnog učinka, vodopadnu fontanu postavite na lijevu stranu i nadomak ulaznog priključka za povrat vode ili regulacijskog ventila jer se priključno crijevo zaobilaznog ventila (8) u tom položaju manje zakreće.
3. Postavite stezaljku vodopadne fontane preko vodoravne gornje šipke bazena s okvirom. Pobrinite se da vodopadna fontana bude na lijevoj strani i nadomak ulaznog priključka za povrat vode ili regulacijskog ventila. Stezne vijke dobro pritegnite rukom. **Pogledajte sl. 1 - 3.**

SAČUVAJTE OVE UPUTE.

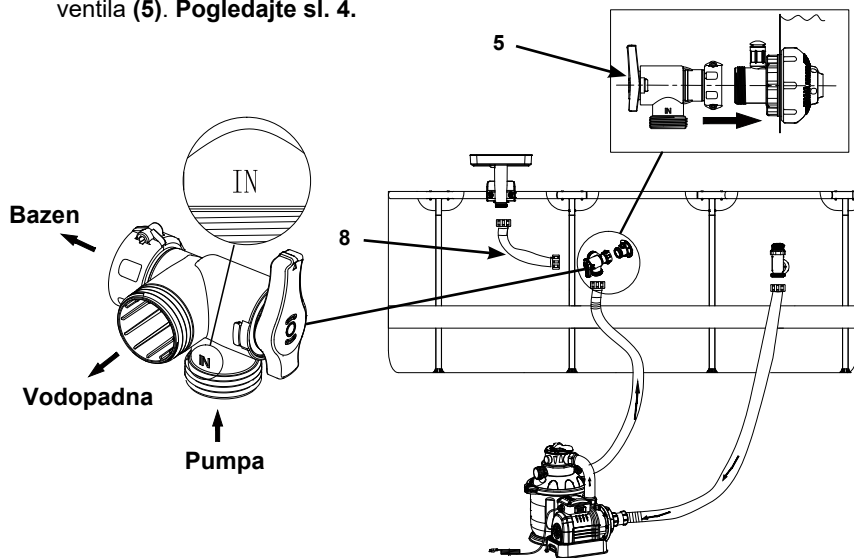


Sl. (1)

Sl. (2)

Sl. (3)

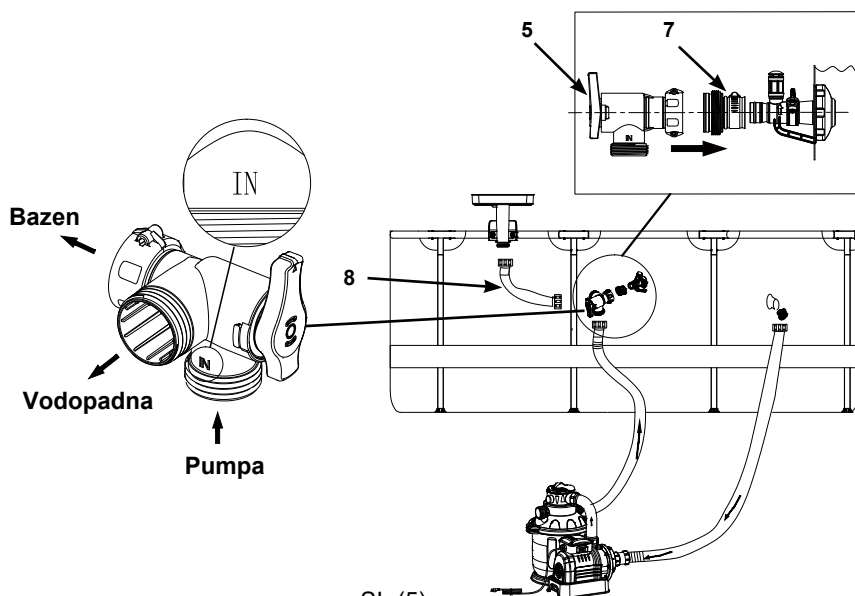
4. Za bazene s regulacijskim ventilom i crijevom od 38 mm (1,5 in):
- Zatvorite regulacijski ventil izlaznog priključka za vodu.
 - Uvjerite se da je pumpa isključena i skinite povratno crijevo pumpe s regulacijskog ventila ulaznog priključka bazena.
 - Regulacijski ventil ulaznog priključka bazena uklonite s navojnog ulaznog priključka. Ovaj regulacijski ventil neće biti potreban. Skladištite ga na sigurnom mjestu.
 - Pričvrstite zaobilazni ventil (5) na navojni ulazni priključak bazena i rukom pritegnite maticu spojnog prstena.
 - Ponovno priključite povratno crijevo pumpe na donji priključak zaobilaznog ventila (5). **Pogledajte sl. 4.**



Sl. (4)

SAČUVAJTE OVE UPUTE.

5. Za bazene sa crijevnim priključcima od 32 mm (1,25 in):
 - a. S unutrašnje strane bazena umetnite čep otvora sita u izlazni priključak za vodu.
 - b. Uvjerite se da je pumpa isključena i skinite povratno crijevo pompe s ulaznog priključka bazena.
 - c. Pričvrstite adapter B (7) na ulazni priključak bazena i rukom čvrsto pritegnite stezaljku.
 - d. Pričvrstite zaobilazni ventil (5) na adapter B (7) i rukom čvrsto pritegnite maticu spojnog prstena.
 - e. Ponovno priključite povratno crijevo pompe na donji priključak zaobilaznog ventila (5). Pogledajte sl. 5.
6. Pričvrstite priključno crijevo (8) između vodopadne fontane (1) i lijevog priključka zaobilaznog ventila (5). **Pogledajte sl. 4 - 5.**



Sl. (5)

7. Podešavanje ručice zaobilaznog ventila (5):
 - a. Položaj bazena (ručica okrenuta prema dolje): protok vode iz pumpe u bazen. **Pogledajte sl. 6.**
 - b. Položaj vodopadne fontane (ručica okrenuta prema gore): protok vode iz pumpe u vodopadnu fontanu. **Pogledajte sl. 7.**
 - c. Ručicu zaobilaznog ventila nemojte nikada postavljati između položaja bazena i vodopadne fontane (ručica okrenuta na lijevu ili desnu stranu) jer to će utjecati na radni učinak vodopadne fontane i pumpe. **Pogledajte sl. 8.**

SAČUVAJTE OVE UPUTE.

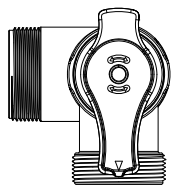


FIG (6)

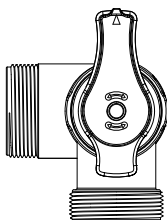


FIG (7)

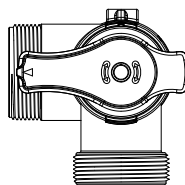


FIG (8)

8. Nastavite puniti bazen vodom do preporučene razine.
9. Otvorite regulacijski ventil izlaznog priključka za vodu ili uklonite čep otvora sita s izlaznog priključka.
10. Uključite pumpu i ispuštite sav zrak iz crijeva i pumpe.

Održavanje i skladištenje na dulje razdoblje

1. Redovito provjeravajte ima li na komponentama znakova oštećenja i naprezanja. Oštećene komponente odmah odbacite i zamijenite.
2. Zemlju i mrlje uklonite spužvicom i čistom vodom.
3. Demontirajte proizvod kada temperatura padne ispod 5 °C (41 °F) prema prethodno navedenim uputama obrnutim redoslijedom, ispuštite vodu iz vodopadne fontane i osigurajte da sve komponente budu potpuno suhe prije skladištenja.
4. Vodopadnu fontanu i dodatnu opremu skladištite na suhom mjestu uz kontroliranu temperaturu između 0° - 40 °C (32° - 104 °F).
5. Za skladištenje možete upotrijebiti originalnu ambalažu.

PROBLEM	RJEŠENJE
Rasvjeta je isključena/treperi.	<ul style="list-style-type: none"> • Provjerite radi li filtarska pumpa, je li crijevo za povrat vode pumpe priključeno na donji priključak zaobilaznog ventila i je li zaobilazni ventil u položaju vodopadne fontane (ručica okrenuta prema gore). Pogledajte odjeljak „Postavljanje“. • Provjerite je li priključno crijevo (8) priključeno između vodopadne fontane i lijevog priključka zaobilaznog ventila. • Provjerite je li brzina protoka sustava pumpe u okviru određenog opsega. Ako je brzina protoka sustava manja od 3.700 l/h (970 gal/h), postavite pumpu s većom brzinom protoka sustava. • Očistite ili zamijenite uložak filtarske pumpe. Ako upotrebljavate pješčani filtar, pobrinite se da pješčani medij bude čist tako što ćete obaviti povratno ispiranje. • Za pranje otvora vodopadne fontane upotrijebite vrtno crijevo. Provjerite ima li u setu vodopadne fontane pijeska ili naslaga. • Obratite se servisnom centru proizvođača Intex
Loš radni učinak vodopadne fontane	<ul style="list-style-type: none"> • Upotrijebite vlažnu krpu za uklanjanje eventualne nečistoće iz otvora vodopadne fontane. • Radni učinak ovisi o brzini protoka filtarske pumpe. Ako niste zadovoljni radnim učinkom vodopadne fontane, preporučujemo uporabu filtarske pumpe s većom brzinom protoka.

SAČUVAJTE OVE UPUTE.

Ograničeno jamstvo

Vaša vodopadna fontana proizvedena je uz primjenu najkvalitetnijih materijala i izrade. Svi proizvodi tvrtke Intex pregledani su i utvrđeno je da nisu neispravni prije napuštanja tvornice. Ovo ograničeno jamstvo primjenjuje se samo na vodopadnu fontanu.

Ovo ograničeno jamstvo je dodatak i nije zamjena za vaša zakonska prava i pravne lijekove. U mjeri u kojoj je ovo jamstvo u suprotnosti s bilo kojim od vaših zakonskih prava, ona će prevladati. Na primjer, zakoni o zaštiti potrošača u cijeloj Europskoj uniji osiguravaju zakonska jamstvena prava uz ono što pokriva ovo ograničeno jamstvo: za informacije o zakonima o zaštiti potrošača u EU, posjetite internetsku stranicu Europskog potrošačkog centra na http://ec.europa.eu/consumers/ecc/contact_en/htm.

Odredbe ovog ograničenog jamstva primjenjuju se samo za izvornog kupca i nisu prenosive. Ovo ograničeno jamstvo vrijedi samo za razdoblje navedeno u nastavku od datuma inicijalne kupnje. Sačuvajte originalne račune s ovim dokumentom jer je uz jamstvene zahtjeve potrebno priložiti i dokaz kupnje. Ograničeno jamstvo u suprotnom neće vrijediti.

Jamstvo za set vodopadne fontane – 1 godina

Jamstvo za crijeva i priključke – 180 dana

Ako na vodopadnoj fontani pronađete proizvodni nedostatak tijekom prethodno navedenog razdoblja jamstva, obratite se odgovarajućem servisnom centru tvrtke Intex navedenom u zasebnom popisu "Ovlašteni servisni centri". Ako se proizvod vrati prema uputama servisnog centra tvrtke Intex, servisni centar pregledat će proizvod i utvrditi valjanost zahtjeva. Ako je proizvod pokriven odredbama jamstva, popravak će se ili zamijeniti istim ili sličnim proizvodom (po izboru tvrtke Intex) bez naknade.

Osim ovog jamstva i ostalih zakonskih prava u vašoj zemlji, ne podrazumijevaju se daljnja jamstva. U mjeri u kojoj je to moguće u vašoj zemlji, tvrtka Intex ni u kojem slučaju neće biti odgovorna vama ili trećoj strani za izravnu ili posljedičnu štetu nastalu uslijed uporabe vodopadne fontane ili postupaka tvrtke Intex ili njezinih zastupnika i zaposlenika (uključujući i proizvodnju proizvoda). Ako vaša zemlja ne dopušta izuzeće ili ograničenje slučajnih ili posljedičnih šteta, ovo ograničenje ili izuzeće ne odnosi se na vas.

Napominjemo da se ovo ograničeno jamstvo ne odnosi na sljedeće okolnosti:

- Ako je vodopadna fontana izložena nemaru, nepravilnoj uporabi ili primjeni, nesreći, nepropisnom radu, neodgovarajućem naponu ili struji u suprotnosti s uputama za uporabu, nepravilnom održavanju ili skladištenju;
- Ako je vodopadna fontana oštećena uslijed okolnosti koje su izvan kontrole tvrtke Intex, uključujući, među ostalima, uobičajeno trošenje i habanje i oštećenja prouzročena izlaganjem vatri, poplavama, smrzavanju, kiši ili drugim vanjskim utjecajima okoline;
- Na dijelove i komponente koje nije prodala tvrtka Intex; i/ili
- Na neovlaštene preinake, popravke ili rastavljanja vodopadne fontane koje nije obavilo osoblje servisnog centra tvrtke Intex.

Ovo jamstvo ne pokriva materijalne štete ili tjelesne ozljede.

Pozorno pročitajte korisnički priručnik i pridržavajte se svih uputa koje se odnose propisan rad i održavanje vodopadne fontane. Proizvod uvijek pregledajte prije uporabe. Ovo ograničeno jamstvo neće vrijediti u slučaju zanemarivanja uputa za uporabu.

SAČUVAJTE OVE UPUTE.