

# INTEX® KORISNIČKI PRIRUČNIK

## NADSTREŠNICA BAZENA

176  
IO

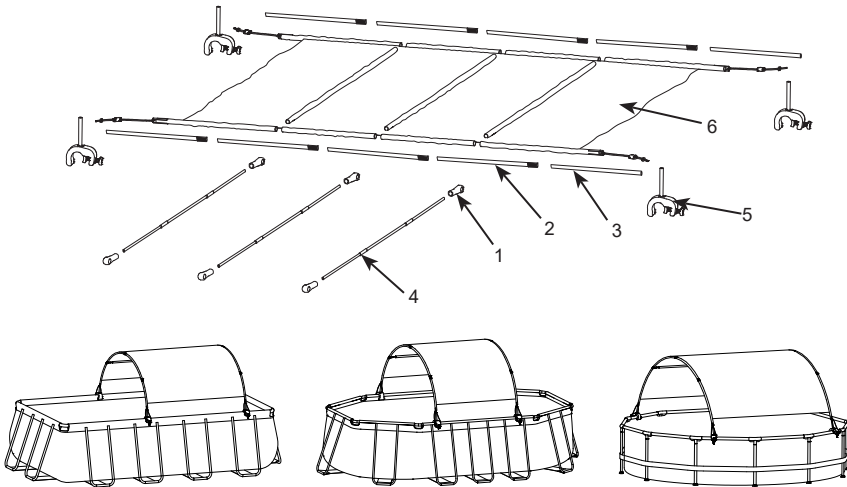
PRIJE KORIŠTENJA OVOG PROIZVODA PROČITAJTE I SLIJEDITE SVE UPUTE

### ⚠ UPOZORENJE

- Sastavljati smiju samo odrasle osobe s vanjske strane bazena. Nikada ne pokušavajte uklanjati nadstrešnicu dok se nalazite u bazenu.
- Uklonite nadstrešnicu i odgovarajuće je pohranite kada se ne koristi ili ako se pojavi snažan vjetar kiša, nevrijeme ili snijeg.
- Nikada ne postavljajte stvari na nadstrešnicu ili na nju primjenjujte veliku silu na okvir kada se koristi.
- Uvijek nadzirite djecu koja su pored bazena ili u bazenu.
- Uvjerite se da su spojevi nadstrešnice čvrsti prije nego ulazite u bazen.
- Ovaj proizvod se koristi samo u svrhe opisane u priručniku!

**NEPOŠTIVANJE OVIH UPOZORENJA KAO I UPUTA ZA POSTAVLJANJE I UPORABU MOŽE DOVESTI DO OZBILJNIH OZLJEDA, UTAPANJA ILI OŠTEĆENJA IMOVINE.**

#### Dijelovi proizvoda



**NAPOMENA:** Crteži su samo za svrhe prikaza. Dati proizvod se može razlikovati od prikazanog. Nije za poređenje.

REDNI BR.	OPIS	KOL.	BR. REZERVNOG DIJELA
1	Spojni dio šipke od staklenih vlakana	6	12964
2	Rebro vlaknastog stakla A-1	8	13159
3	Rebro vlaknastog stakla A-2	2	13160
4	Rebro vlaknastog stakla B	3	12963B
5	Spojnica za postavljanje	4	12961
6	Nadstrešnica	1	12962

**SAČUVAJTE OVO UPUTSTVO**

Strana 1

**Opće Informacije**

- Odaberite mjesto gdje želite postaviti nadstrešnicu. Preporuča se da nadstrešnicu postavite na zapadnu strani bazena kako bi zakrivala više poslijepodnevnog sunca.
- Zračna pumpa ne zahtijeva održavanje. **Za postavljanje nadstrešnice potrebno je dvije osobe.**
- Prije postavljanja bazen treba biti postavljen i napunjen vodom.
- Nikada ne pokušavajte postavljati nadstrešnicu za vrijeme snažnog vjetera, grmljavine ili snažne kiše ili snijega.

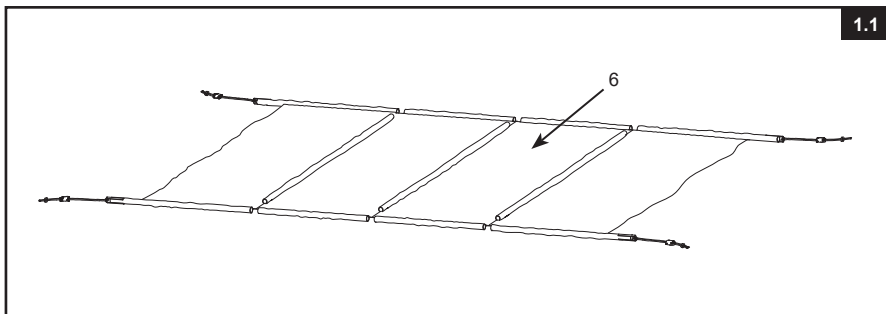
176  
IO

Ovaj krov konstruiran je i proizveden za Intex bazene veličina:

BAZEN	VELIČINA BAZENA
BAZEN SA METALNIM OKVIROM	10'×30" (3.05m×76cm)
	12'×30" (3.66m×76cm)
	12'×33" (3.66m×84cm)
PRISM FRAME™ PREMIUM BAZEN	10'×30" (3.05m×76cm)
	12'×30" (3.66m×76cm)
	12'×39" (3.66m×99cm)
	12'×48" (3.66m×1.22m)
PRAVOKUTNI PRISM FRAME™ BAZENI	13'1½"×6'6¾"×39½" (4.00m×2.00m×1.00m)
	13'1½"×6'6¾"×48" (4.00m×2.00m×1.22m)
	16'×8'×42" (4.88m×2.44m×1.07m)
PRISM FRAME™ OVALNI BAZEN	13'1½"×6'6¾"×39½" (4.00m×2.00m×1.00m)
	16.6'×9'×48" (5.03m×2.74m×1.22m)
	20'×10'×48" (6.10m×3.05m×1.22m)
PRAVOKUTNI ULTRA XTR™ BAZENI	18'×9'×52" (5.49m×2.74m×1.32m)
	24'×12'×52" (7.32m×3.66m×1.32m)

**Uputstvo za montiranje proizvod**

- 1) Raširite nadstrešnicu (6) s navlakama okrenutima prema gore.

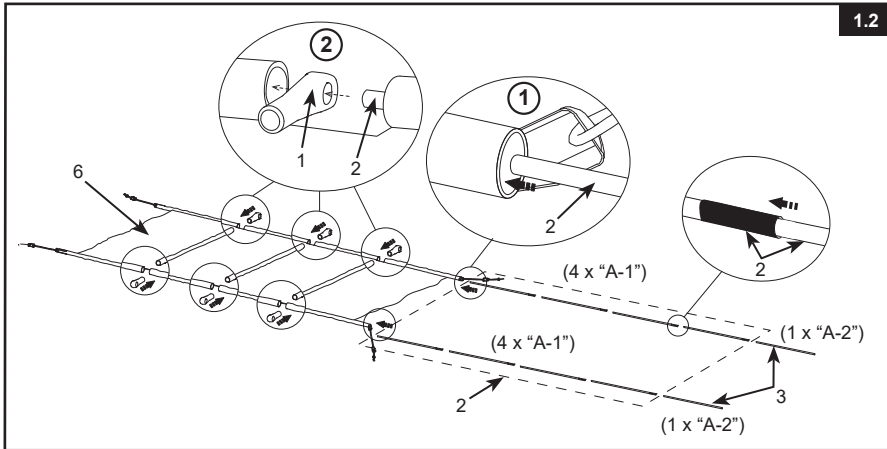
**SAČUVAJTE OVO UPUTSTVO**

Strana 2

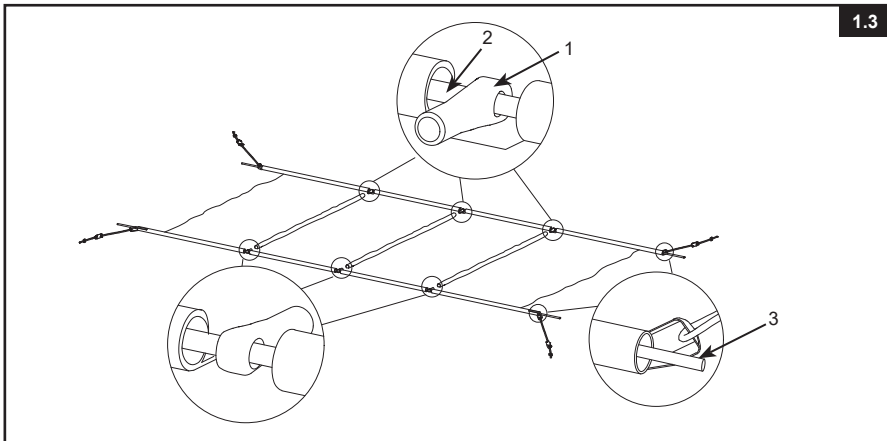
- 2) Polazeći od jedne strane, postavite spojni element šipke od staklenih vlakana (1) u svaki otvor između navlaka duž cijele strane.
- 3) Prvo umetnite jednu šipku "A-1" s krajem bez metalne spojnice u navlaku nadstrešnice. Kraj šipke s metalnom spojnicom mora biti okrenut prema vama.
- 4) Nastavite umetati još 3 šipke "A-1" kroz navlaku nadstrešnice pazeći da su šipke "A-1" umetnute u metalnu spojnicu i kroz spojni element šipke od staklenih vlakana (1).
- 5) Gurnite jednu šipku "A-2" u navlaku pazeći da je umetnuta u posljednju metalnu spojnicu šipke "A-1".

**NAPOMENA:** Svaka strana mora imati 4 šipke "A-1" i jednu šipku "A-2", a šipke se moraju umetnuti kroz sve spojne elemente šipki od staklenih vlakana (1).

- 6) Ponovite prethodne korake 2 do 5 za drugu stranu navlaka nadstrešnice.



- 7) Pobrinite se da su šipke umetnute kroz sve spojne elemente šipki od staklenih vlakana (1).

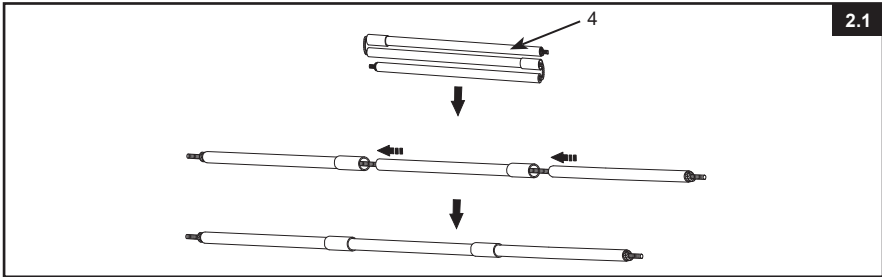


**SAČUVAJTE OVO UPUTSTVO**

8) Rasklopite i sastavite šipke "B" zajedno.

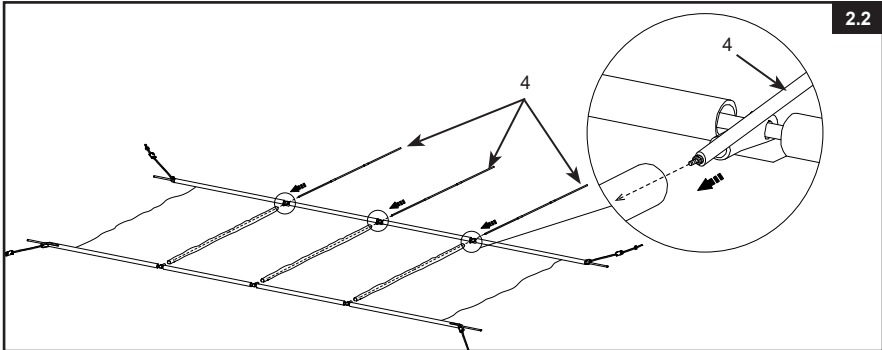
176  
IO

2.1



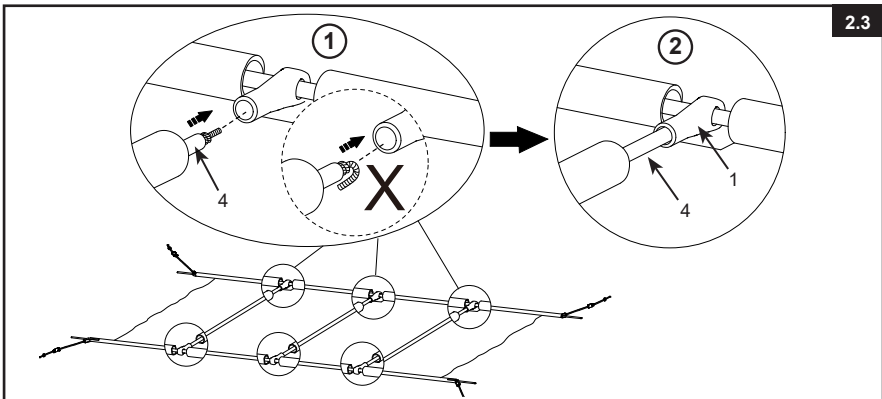
9) Gurnite šipke "B" kroz kratke navlake na nadstrešnici i provjerite je li kraj šipke "B" umetnut u odgovarajući spojni element šipke od staklenih vlakana (1).

2.2



10) Drugi kraj šipke "B" umetnite u spojni element šipke od staklenih vlakana (1).

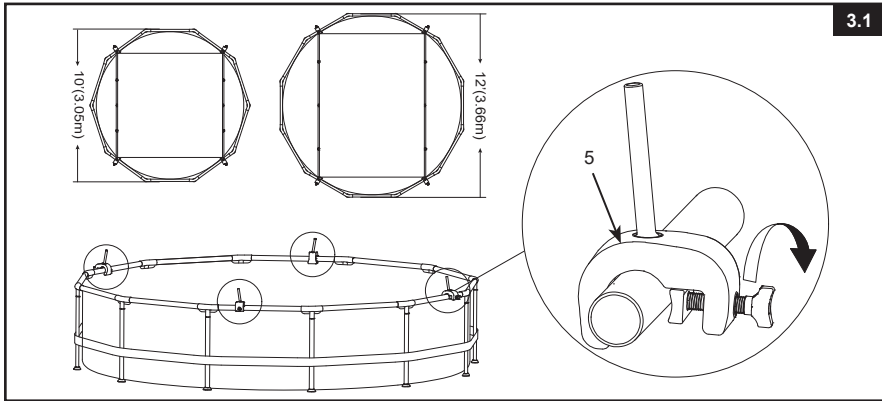
2.3



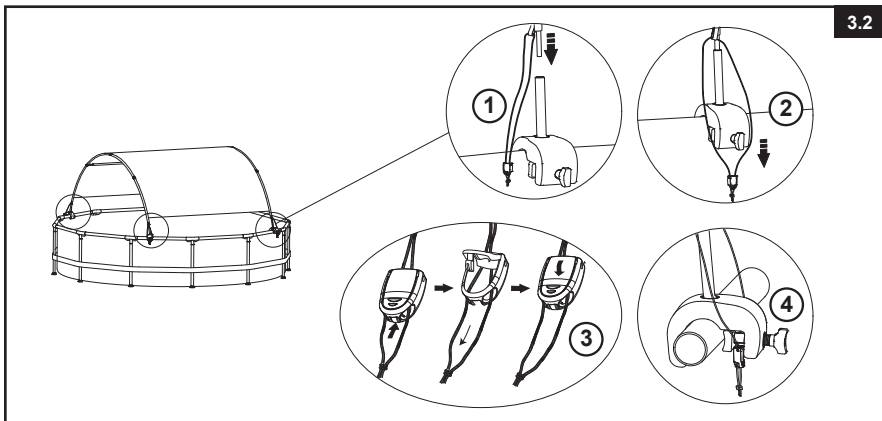
**SAČUVAJTE OVO UPUTSTVO**

- 11) Ovisno o veličini okruglog bazena s metalnim okvirom, pričvrstite montažne stezaljke (5) preko vodoravnih nosača bazena, prema nacrtu. Ručno pritegnite stezne vijke stezaljki.

176  
IO



- 12) Za postavljanje sastavljene nadstrešnice na montažne stezaljke potrebne su dvije osobe. S jednom osobom koja drži svaki kraj šipki nadstrešnice, prvo umetnite jedan kraj šipki nadstrešnice u montažne stezaljke (5), a zatim umetnite drugi kraj šipki nadstrešnice u montažne stezaljke (5). Po potrebi pomaknite položaj montažnih stezaljki.
- 13) Zakvačite uže nadstrešnice ispod montažne stezaljke (5) i čvrsto ga stegnite kopčama za uže.

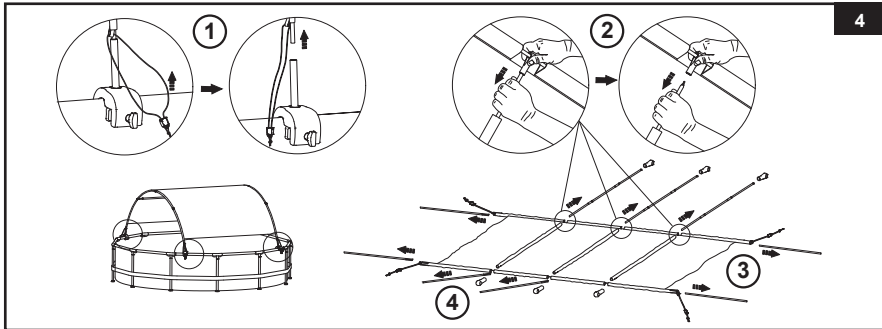


**SAČUVAJTE OVO UPUTSTVO**

Strana 5

**Održavanje i Odlaganje****176  
IO**

1. Redovito provjeravajte sve dijelove u pogledu znakova oštećivanja ili naprezanja. Oštećene dijelove zamijenite odmah.
2. Za rastavljanje su potrebne dvije osobe. Uklonite sklop nadstrešnice s okvira bazena.  
**PAŽNJA:** Prilikom rastavljanja, čvrsto držite šipku pri odvajanju od montažne stezaljke, kako biste spriječili ozljede lica ili tijela.
3. Spužvom i blagom sapunastom otopinom uklonite nečistoće ili mrlje s nadstrešnice.
4. Prije pohranjivanja slijedite upute za sastavljanje obrnutim redoslijedom i pobrinite se da svi dijelovi budu suhi (Vidi sliku 4).



5. Proizvod i sav pribor pohranite na suhom mjestu gdje je raspon temperature između 0° – 40°C (32° – 104°F).
6. Originalno pakovanja može da se koristi za skladištenje.

©2021 Intex Marketing Ltd. - Intex Development Co. Ltd. - Intex Recreation Corp. All rights reserved/Tous droits réservés/Todos los derechos reservados/Alle Rechte vorbehalten. Printed in China/Imprimé en Chine/Impreso en China/Gedruckt in China.  
 ®™ Trademarks used in some countries of the world under license from/®™ Marques utilisées dans certains pays sous licence de/Marcas registradas utilizadas en algunos países del mundo bajo licencia de/Warenzeichen verwendet in einigen Ländern der Welt in Lizenz von/Intex Marketing Ltd. to/a/a/an Intex Development Co. Ltd., Hong Kong & Intex Recreation Corp., P.O. Box 1440, Long Beach, CA 90801 • Distributed in the European Union by/Distribué dans l'Union Européenne par/Distribuido en la unión Europea por/Vertrieb in der Europäischen Union durch/Intex Trading B.V., Venneveld 9, 4705 RR Roosendaal - The Netherlands  
[www.intexcorp.com](http://www.intexcorp.com)

**INTEX®****SAČUVAJTE OVO UPUTSTVO**

Strana 6