

VAŽNA SIGURNOSNA PRAVILA

Pažljivo pročitajte, i pratite uputstva
prije nego što počnete da montirate
i koristite ovaj proizvod.

Ljestve za bazen MODELE: 52" (132 cm)



Samo za svrhu ilustracije.

Ne zaboravite isprobati i ostale izvrsne Intex proizvode: bazene, bazensku opremu, bazene na naduvavanje i kućne igračke, krevete na naduvavanje i čamce, dostupne u prodaji ili posjetite našu stranicu.

Zbog politike kontinuiranog poboljšanja proizvoda, Intex zadržava pravo da promijeni specifikacije i izgled, zbog čega može doći do dodavanja novih informacija na uputstvo za korisnike, bez prethodnog obavještenja.

INTEX®

©2020 Intex Marketing Ltd. - Intex Development Co. Ltd. - Intex Recreation Corp. All rights reserved/Tous droits réservés/Todos los derechos reservados/Alle Rechte vorbehalten. Printed in China/Imprimé en Chine/Impreso en China/Gedruckt in China.

®™ Trademarks used in some countries of the world under license from/®™ Marques utilisées dans certains pays sous licence de/Marcas registradas utilizadas en algunos países del mundo bajo licencia de/Warenzeichen verwendet in einigen Ländern der Welt in Lizenz von/Intex Marketing Ltd. to/à/a/an Intex Development Co. Ltd., G.P.O. Box 28829, Hong Kong & Intex Recreation Corp., P.O. Box 1440, Long Beach, CA 90801 • Distributed in the European Union by/Distribué dans l'Union Européenne par/Distribuido en la union Europea por/Vertrieb in der Europäischen Union durch/Intex Trading B.V., Venneveld 9, 4705 RR Roosendaal – The Netherlands
www.intexcorp.com

SADRŽAJ

Upozorenja.....	3
Dijelovi.....	4
Uputstvo za montažu.....	5-8
Opća sigurnosna uputstva vezana za vodu.....	8
Ograničena garancija.....	9

ČUVAJTE OVO UPUTSTVO

Stranica 2

VAŽNA SIGURNOSNA PRAVILA

Prije instalacije i korištenja ovog proizvoda pažljivo pročitajte, proučite i pratite sva uputstva.



UPOZORENJE

- Nikad ne ostavljajte djecu i osobe sa invaliditetom bez nadzora.
- Uvijek pomažite djeci kada koriste ljestve kako biste izbjegli padove i/ili ozbiljne povrede.
- Ne skačite i ne zaranjajte sa ovih ljestvi.
- Postavite ljestve na ravnu, čvrstu površinu.
- Ljestve može koristiti samo jedna osoba u isto vrijeme.
- Maksimalna nosivost: 136 kg. Usklađeno sa EN16582 zahtjevima u vezi čvrstoće.
- Ljestve trebaju uvijek biti okrenute za ulazak i izlazak iz bazena.
- Ako se bazen ne koristi, uklonite i ostavite ljestve na sigurno mjesto.
- Ne plivajte ispod, kroz ili iza ljestava.
- Provjerite sve vijke i matice da biste bili sigurni da su ljestve stabilne i sigurne.
- Ukoliko plivate noću, svi sigurnosni znakovi, ljestve, dno bazena i staze moraju biti osvijetljeni.
- Sastavljanje i rastavljanje mogu vršiti samo odrasle osobe.
- Ove ljestve su projektovane i proizvedene samo za bazen određene visine i/ili palubu bazena. Ne koristite sa drugim bazenima.
- Ljestve se smiju koristiti samo u svrhe koje su navedene u ovom uputstvu.

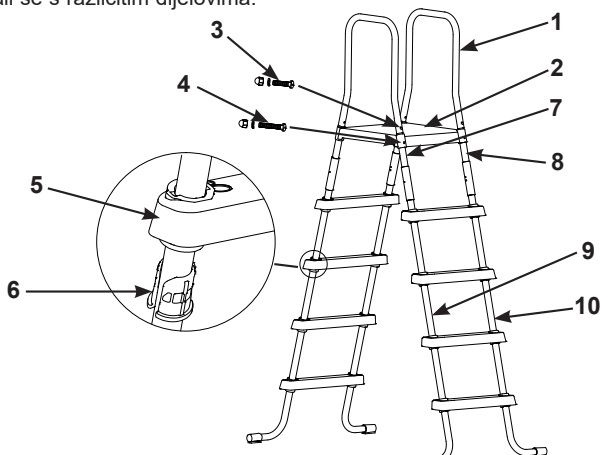
NEPOŠTOVANJE OVIH UPOZORENJA MOŽE DOVESTI DO LOMOVA KOSTIJU, UKLJEŠTENJA, PARALIZE, UTAPANJA ILI DRUGIH OZBILJNIH POVREDA.

Ova upozorenja, uputstva i sigurnosna pravila u vezi ovog proizvoda predstavljaju neke opšte rizike uređaja za vodenu rekreaciju i ne pokrivaju sve moguće rizike i opasnosti. Prilikom uživanja u bilo kojoj vodenoj aktivnosti uvijek budite oprezni i racionalni.

ČUVAJTE OVO UPUTSTVO

DIJELOVI

Prije montaže proizvoda, odvojite nekoliko trenutaka kako biste pročitali sadržaj i upoznali se s različitim dijelovima.



NAPOMENA: Crteži su samo za svrhu ilustracije. Odstupanja kod proizvoda su moguća. Nije srazmjerno.

REF. BR.	OPIS	KOL.	BR. REZERVNOG DIJELA	
			#28067	#12628
1	RUČKA U OBLIKU SLOVA "U"	2	12496A	10815
2	GORNJU PLATFORMU	1	11146	11145
3	KRATKI VIJAK ZA GORNJU ŠINU U OBLIKA (1 REZERVNI)	5	10810	10810
4	DUGI UČVRŠĆIVAČ ZA GORNJU PLATFORMU (1 REZERVNI)	5	10227	10227
5	STEPENICA	8	12629	12631
6	OVOJNICA SIDRIŠTA GAZIŠTA	16	12630	12632
7	NOGA GORNJE STRANE (OZNAKA "A")	2	12643AA	12645A
8	NOGA GORNJE STRANE (OZNAKA "B")	2	12643AB	12645B
9	DONJA NOGA J OBLIKA (OZNAKA "A")	2	12644AA	12646A
10	DONJA NOGA J OBLIKA (OZNAKA "B")	2	12644AB	12646B

Ove ljestve su proizvedene za Intex bazene čiji zidovi imaju sljedeću visinu:

Br. artikla	Visina zida bazena
28067 (sivii i bijeli)	52" (132 cm)
12628 (bijeli i plavi)	52" (132 cm)

VAŽNO

PRIJE ZAPOČINJANJA SKLAPANJA. VAŽNO JE PRAVILNO RASPOREDITI DIJELOVE I IDENTIFICIRATI KOJI DIJELOVI SE SKUPA SPAJAJU. IAKO NEKI DIJELOVI SLIČNO IZGLEDAJU, NE MOGU SE UVIJEK ZAMIJENITI. POGLEDAJTE POPIS DIJELOVA.

ČUVAJTE OVO UPUTSTVO

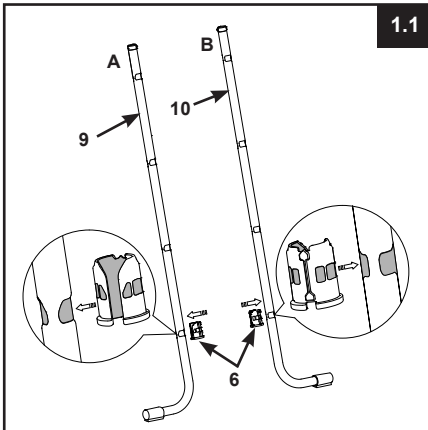
MONTAŽA LJESTAVA

POTREBNI ALAT: Jedan (1) Phillips odvijač, jedan (1) maleni ravni odvijač
Jedan (1) par kliješta ili mali podesivi ključ

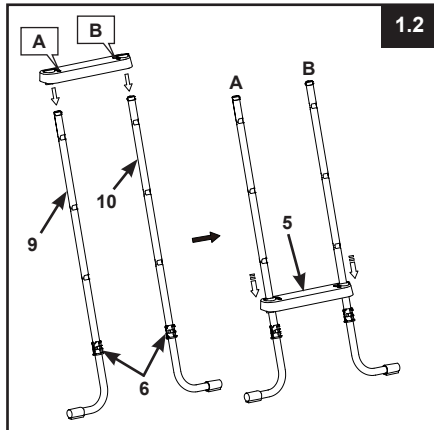
⚠ UPOZORENJE

NEPRAVILNO SPOJENI DIJELOVI MOGU REZULTIRATI U NESTABILNIM LJESTAVAMA ILI RASPADANJU LJESTAVA, ŠTO MOŽE DOVESTI DO PADOVA, OSOBNIH OZLJEDA ILI SMRTI.

1. MONTAŽA STEPENICA (pogledajte slike od 1.1 do 1.3):

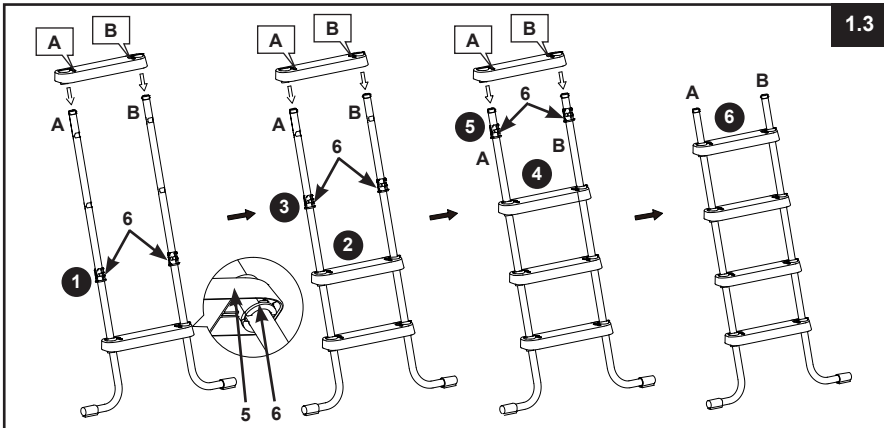


1.1



1.2

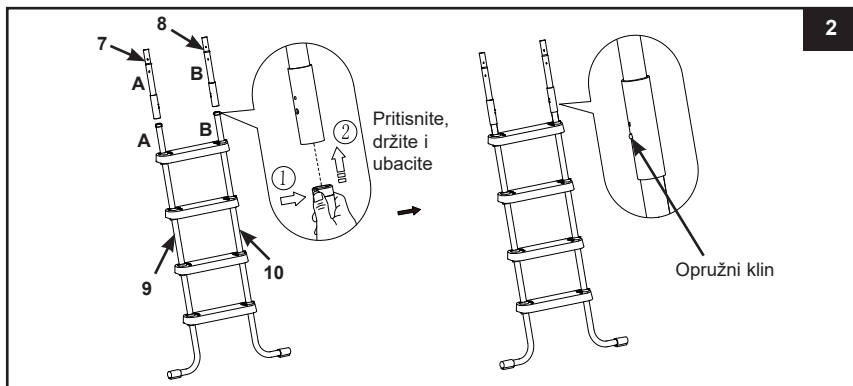
VAŽNO: Prije ugrađivanja stepenica, provjerite jesu li noge J oblika okrenute prema van.



1.3

ČUVAJTE OVO UPUTSTVO

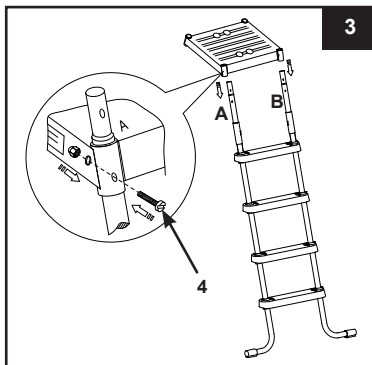
Stranica 5

MONTAŽA LJESTAVA (NASTAVAK)**2. SASTAVLJANJE GORNJIH BOČNIH NOGU (pogledajte sliku 2):****3. POSTAVLJANJE GORNJE PLATFORME**

– Jedna po jedna (pogledajte sliku 3):

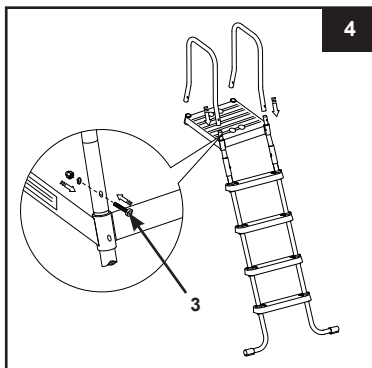
Utvrđite gdje se nalaze rupe "A" i "B" na gornjim platformama (2), označenima na svakom kutu. Povucite vrh platforme preko nogu, pazeći da rupa "A" jednog kuta platforme klizne preko noge "A" a rupa "B" na drugom kutu platforme preko noge "B". Malene rupice na bočnoj strani platforme treba poravnati s donjim rupicama na nogama. Učvrstite svaku platformu na noge pomoću učvršćivača/vijaka (4). Još nemojte učvršćivati drugu stranu ljestve na gornju platformu – ovaj korak montaže dolazi kasnije.

VAŽNO: Nemojte do kraja pritezati vijke dok ne završite kompletno sklapanje.

**4. UGRADNJA GORNJE ŠINE U OBLIKA**

(pogledajte sliku 4):

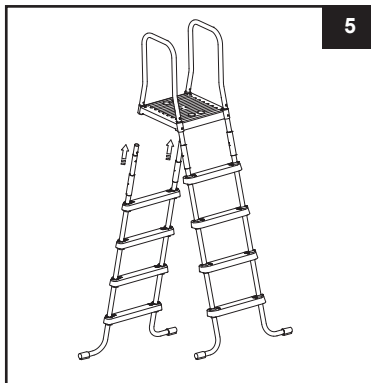
Postavite gornje vodilice U-oblika (1) na noge iznad gornje platforme (2) i učvrstite ih pomoću kraćih učvršćivača/vijaka (3) – pogledajte sliku 4.

**ČUVAJTE OVO UPUTSTVO**

MONTAŽA LJESTAVA (NASTAVAK)**5. UGRADNJA PREOSTALE STRANE LJESTVI**

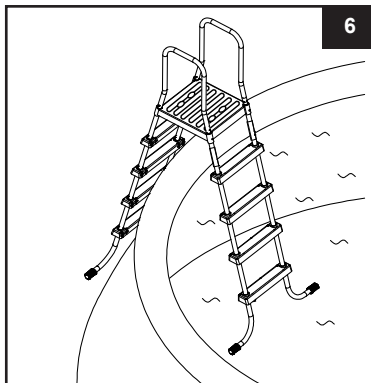
(pogledajte sliku 5):

Poravnajte sve gornje šine i rupe platforme, te kliznite preostalu stranu ljestvi od ispod na njeno odgovarajuće mjesto. Pazite da noga "A" klizne u rupu "A" na gornjoj platformi, a da noga "B" klizne u rupu "B" odgovarajuće gornje platforme. Učvrstite sve dijelove pomoću odgovarajućih učvršćivača/vijaka (4) i (3), kako je ranije opisano.

**6. PRIJE UPORABE LJESTAVA:**

Sa svim dijelovima na mjestu, provjerite jesu li svi vijci dobro zategnuti i pritisnite svaku stepenicu kako bi bili sigurni da je dobro učvršćena. Postavite ljestve preko bočne stijenke bazena, s jednom stranom ljestvi postavljenima unutar bazena a drugom stranom izvan bazena - pogledajte sliku 6.

Procijenjeno vrijeme sklapanja je 45 minuta. (Uzmite u obzir da je vrijeme sklapanja procijenjeno i ovisi o iskustvu osobe koja pr ovodi sklapanje.)

**UPOZORENJE**

- Postavite ljestve na ravnu, čvrstu osnovu i provjerite da li su ljestve stabilne i sigurne za korištenje.
- Uklonite i odmaknite ljestve od bazena kada bazen nije u upotrebi kako biste spriječili neovlšaten, slučajan kao i ulazak u bazen bez nadzora.
- Redovno i prije svake upotrebe provjeravajte sve vijke i navrtke kako biste bili sigurni da su ljestve čvrste. Pogledajte uputstvo za održavanje.

ČUVAJTE OVO UPUTSTVO

MONTAŽA LJESTAVA (NASTAVAK)

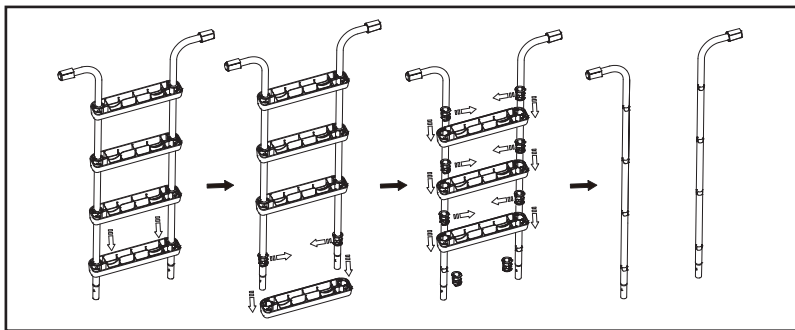
7. ODRŽAVANJE:

Redovito provjeravajte sve matice, vijke, gazišta i ovojnice sidrišta gazišta kako biste se uvjerali da su svi dijelovi pravilno učvršćeni i da su ljestve čvrste.

8. POHRANJIVANJE PRIJE ZIME / ODLAGANJE TOKOM DUŽEG PERIODA NEKORIŠTENJA:

- Uklonite ljestve s bazena i temeljito ih osušite prije dugotrajnog pohranjivanja.
- Unesite ljestve u zatvoren prostor i čuvajte ih u suvom prostoru, najbolje između 32 °F (0 °C) i 104 °F (40 °C).
- Ljestve i sve ostale dijelove pohranite na sigurno mjesto podalje od dohvata djece.

9. KORAK RASTAVLJANJA:



OPĆA SIGURNOSNA UPTSTVA

Rekreacija u vodi je i zabavna i terapijska. Međutim, uključuje svojstvene rizike od povreda i smrti. Kako bi se smanjila opasnost od povreda, pročitajte i pratite sva upozorenja i instrukcije koje dolaze uz proizvod, pakiranje ili umetak u pakiranju. Zapamtite, međutim, da upozorenja u vezi proizvoda, uputstva i sigurnosne smjernice pokrivaju neke uobičajene rizike rekreacije u vodi, ali da ne pokrivaju sve rizike i opasnosti.

Za dodatne mjere zaštite, upoznajte se sa općim smjernicama kao i sa državnim smjernicama koje priznaju sigurnosne organizacije:

- Zahtijevajte stalni nadzor. Kompetentna odrasla osoba treba biti imenovana kao "spasilac" ili čuvar pogotovo kada su djeca u i oko bazena.
- Naučite plivati.
- Uzmite vremena kako biste naučili reanimaciju (CPR) i prvu pomoć.
- Uputite nekoga ko nadgleda korisnike bazena o potencijalnim opasnostima bazena u vezi korištenje zaštitnih sredstava, kao što su zaključana vrata, ograde i sl.
- Uputite sve korisnike bazena, uključujući i djecu što treba učiniti u hitnim slučajevima.
- Uvijek koristite zdrav razum i razboritost kada uživete u vodenim aktivnostima.
- Nadzirati, nadgledati, nadzirati.

SAČUVAJTE KUTIJU RADI SKLADIŠTENJA I OVO UPUTSTVO ZA PONOVNU MONTAŽU

ČUVAJTE OVO UPUTSTVO

Stranica 8

OGRANIČENA GARANCIJA

Vaš Intex Ljestve Za Bazen proizveden je od najkvalitetnijeg materijala i od strane najstručnijeg osoblja. Svi Intex proizvodi su testirani i utvrđeno je da nemaju grešku prije nego što sunapustili tvornicu. Ovo ograničeno jamstvo primjenjuje se samo na Intex Ljestve Za Bazen.

Ovo ograničeno jamstvo je dodatak, a ne zamjena, za Vaša zakonska prava i pravne lijekove. U mjeri u kojoj ovo jamstvo nije u skladu s bilo kojim od Vaših zakonskih prava, ono ima prednost. Na primjer, potrošački zakoni u Europskoj uniji osiguravaju zakonska prava jamstva uz pokrivenost koju dobivate putem ovog ograničenog jamstva: informacije o potrošačkim pravima u EU molimo potražite na internetskoj stranici Europskog centra za potrošače na http://ec.europa.eu/consumers/ecc/contact_en/htm.

Odredbe ove Ograničene garancije se odnose samo na originalnog kupca i ona se ne može prenijeti. Ovo ograničeno jamstvo vrijedi za razdoblje od 1 godina od datuma prvobitne kupnje u maloprodaji. Čuvajte originalni račun uz ovaj priručnik, jer će biti potreban kao dokaz o kupoviniuz zahtjev za nadoknadu štete, u suprotnom Ograničena garancije biće nevažeća.

Ukoliko tijekom jamstvenog razdoblja na Intex Ljestve Za Bazen naiđete na nedostatak, molimo vas da kontaktirate nadležni Intex Servisni centar naveden u posebnom odjeljku pod "Ovlašteni servisni centar". Ako artikl vratite u skladu s uputama servisnog centra Intex, servisni centar će artikl pregledati i utvrditi valjanost zahtjeva. Ako je predmet pokriven odredbama jamstva, artikl će biti popravljen ili besplatno zamijenjen istim ili usporedivim artiklom (po izboru tvrtke Intex).

Osim ovog jamstva te drugih zakonskih prava u Vašoj zemlji, ne podrazumijevaju se nikakva daljnja jamstva. U mjeri u kojoj je to moguće u Vašoj zemlji, tvrtka Intex ni u kojem slučaju neće biti odgovorna Vama ili bilo kojoj trećoj strani za izravne ili neizravne štete koje proizlaze iz upotrebe Vašeg Intex Ljestve Za Bazen, niti radnje tvrtke Intex kao niti njezinih predstavnika i zaposlenika (uključujući i proizvodnju artikla). Neke države ili sudske nadležnosti ne dozvoljavaju izuzeće ili ograničenje slučajne ili posljedice štete, i prema tome pomenuto ograničenje ili izuzeće se ne bi odnosilo na vas.

Vodite računa o tome da se ovo ograničeno jamstvo ne primjenjuje u slijedećim okolnostima:

- Ako Intex Ljestve Za Bazen postane predmet nemara, nenormalne uporabe ili primjene, nesreće, nepravilnog rada, nepravilnog održavanja ili skladištenja.
- Ako se Intex Ljestve Za Bazen na napuhavanje podvrgne oštećivanju zbog okolnosti izvan kontrole tvrtke Intex, uključujući, ali ne ograničavajući se na, grebanje ili uobičajeno habanje ili oštećenja uzrokovanih izlaganjem požaru, poplavi, smrzavanju, kiši ili drugim vanjskim silama okoliša.
- U slučaju uporabe dijelova i komponenti koji nisu nabavljeni putem tvrtke Intex; i/ili.
- Vršanjem neovlaštenih izmjena, popravaka ili rastavljanjem Intex Ljestve Za Bazen od strane nekoga izvan osoblja servisnog centra tvrtke Intex.

Troškove nastale gubitkom vode iz bazena, za kemijska sredstva ili za štetu uzrokovanu vodom ne pokriva ova garancija. Povreda ili šteta nanešena imovini ili osobi nije pokrivena ovom garancijom.

Pažljivo pročitajte Upute za uporabu i slijedite sve upute u vezi pravilne uporabe i održavanja vašeg Intex Ljestve Za Bazen. Uvijek provjerite svoj proizvod prije uporabe. Uslijed nepoštivanja uputa jamstvo može biti poništeno.

ČUVAJTE OVO UPUTSTVO

Stranica 9