

INTEX® KORISNIČKI PRIRUČNIK ŠPULA SOLARNOG PREKRIVAČA

Prije postavljanja i uporabe ovog proizvoda s razumijevanjem pročitajte i pažljivo slijedite sve upute.

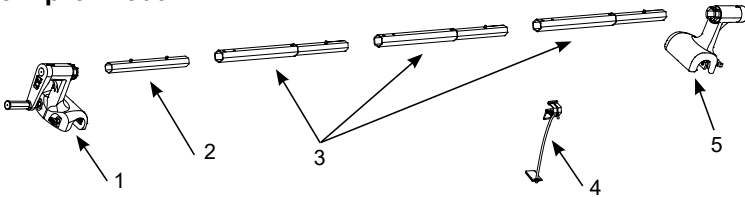


UPOZORENJE

- Uređaj smiju sastavljati i rastavljati samo odrasle osobe.
- Solarni prekrivač nije sigurnosni prekrivač.
- Ni kojem trenutku nemojte grabiti, sjedati, povlačiti, gurati ili se naslanjati na špulu solarnog prekrivača.
- Uvjerite se da su sve vijčane spojnice čvrsto učvršćene i zategnute.
- Prije ulaska u bazen solarni prekrivač i sklop špule solarnog prekrivača potrebno je u potpunosti ukloniti.
- Špula solarnog prekrivača namijenjena je samo za uklanjanje solarnog prekrivača i nije namijenjen da posluži kao potpora za osobe ili za bilo kakve druge terete.
- Nikada ne pokušavajte upravljati špulom dok se nalazite u bazenu.
- Prije odmotavanja solarnog prekrivača uvijek se uvjerite da u bazenu nema osoba.
- Povremeno provjeravajte dali je špula pravilno učvršćena na okvir bazena.
- Ovaj proizvod se smije koristiti samo za operacije navedene u ovom priručniku!

NEPOŠTIVANJE OVIH UPOZORENJA MOŽE REZULTIRATI U PRIJELOMIMA KOSTIJU, UKLJEŠTENJIMA, PARALIZI, UTAPLJANJU ILI DRUGIM OZBILJNIM OZLJEDAMA.

Dijelovi proizvoda



REF. BR.	OPIS	KOL.	BR. ZAMJENSKOGD IJELA
1	Osovina s držačem ručice	1	12671
2	Aluminijska cijev A	1	12672
3	Aluminijska cijev B	3	12673
4	C-kopča	6	12674
5	Završetak osovine	1	12675

NAPOMENA: Crteži su samo za svrhe prikaza. Dati proizvod se može razlikovati od prikazanog. Nije za poređenje. Nije za poređenje. Prema Intex-ovoj politici stalnog poboljšanja proizvoda, Intexzadržava pravo da izmijeni karakteristike i izgled proizvoda, što se može vidjeti u ažuriranom uputstvu bez prethodne najave.

©2019 Intex Marketing Ltd. - Intex Development Co. Ltd. - Intex Recreation Corp.
 All rights reserved/Tous droits réservés/Todos los derechos reservados/Alle Rechte vorbehalten.
 Printed in China/Imprimé en Chine/Impreso en China/Gedruckt in China.
 ®/™ Trademarks used in some countries of the world under license from®/™ Marques utilisées dans certains pays sous licence de/Marcas registradas utilizadas en algunos países del mundo bajo licencia de/Warenzeichen verwendet in einigen Ländern der Welt in Lizenz von/Intex Marketing Ltd. to/à/a/an Intex Development Co. Ltd., G.P.O Box 28829, Hong Kong & Intex Recreation Corp., P.O. Box 1440, Long Beach, CA 90801 • Distributed in the European Union by/Distribué dans l'Union Européenne par/Distribuido en la unión Europea por/Vertrieb in der Europäischen Union durch/Intex Trading B.V., Venneveld 9, 4705 RR Roosendaal - The Netherlands
 www.intexcorp.com

INTEX®

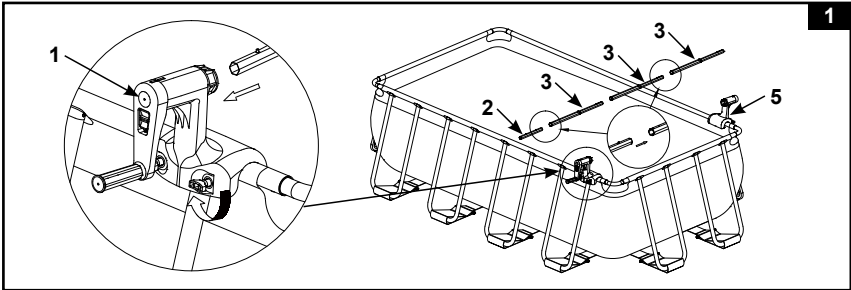
SACUVAJTE OVO UPUTSTVO

Opće Informacije

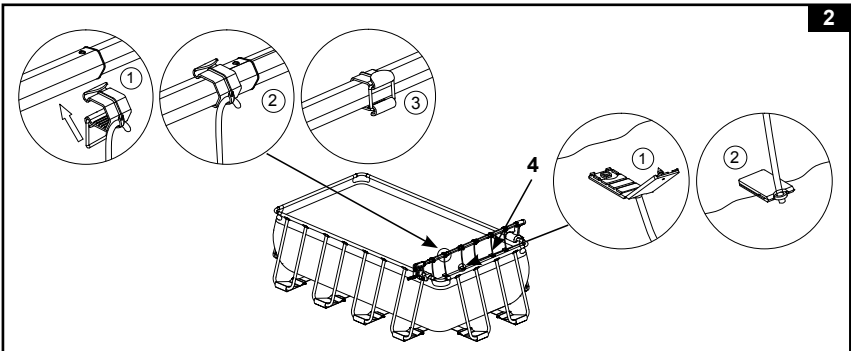
- Nisu potrebni alati za sastavljanje.
- Preporuča se da poslove postavljanja i upravljanja solarnim prekrivačem obavljaju dvije odrasle osobe.
- Za pravokutne okvire tvrtke Intex s okvirom širine od 2,74 do 4,88 m (9' do 16').
- Pobrinite se da bazen najprije bude postavljen, napunjen vodom, a solarni prekrivač (nije isporučen) postavite na površinu vode na način da mjehurići budu okrenuti prema dolje.
- Prije stavljanja prekrivača bazena za otpatke uklonite špulu solarnog prekrivača s bazena.
- Prije uklanjanja namotanog solarnog prekrivača i špula iz bazena uvijek blokirajte držač ručice.
- Kada ga ne upotrebljavate, proizvod skladištite u zatvorenim prostorima.

Upute za postavljanje:

1. Postavite osovine (1 i 5) na oba kraja pravokutnog okvira bazena. Rukom čvrsto zategnite vijčane spojeve. Vidi sliku (1).
2. Sastavite aluminijske cijevi (2 i 3) sukladno širini bazena. Podesite ukupnu dužinu i provjerite jesu li opružne igle sjele u odgovarajuće otvore. Kod bazena manjih veličina ne možete koristiti sve aluminijske cijevi. Umetnite sklop aluminijskih cijevi u osovine (1 i 5). Vidi sliku (1).



3. Učvrstite „C“ završetak C-kopče (4) na sklop aluminijskih cijevi. Pobrinite se da C-kopče (4) budu podjednako razmahnute duž sklopa aluminijskih cijevi. Učvrstite završetak kopče na rub solarnog prekrivača. Vidi sliku (2).

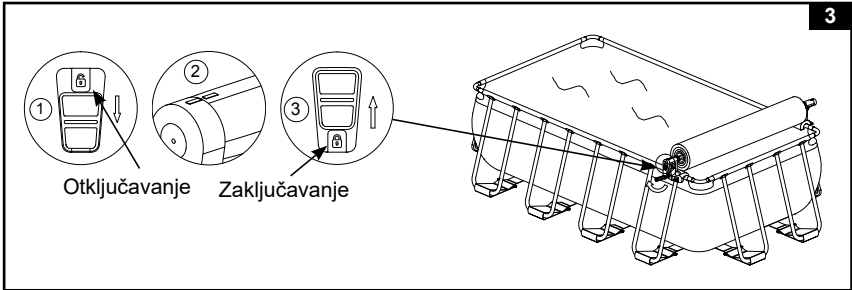


SAČUVAJTE OVO UPUTSTVO

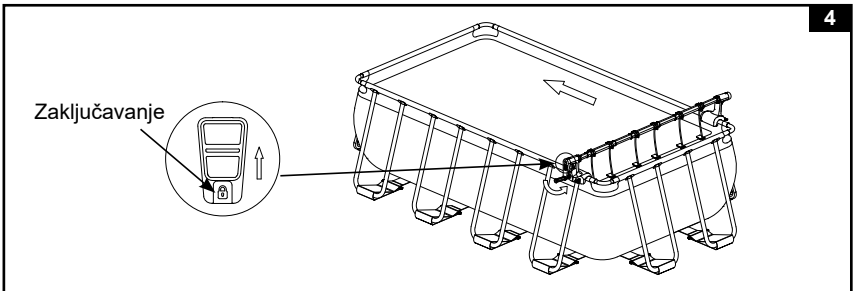
Upute za uporabu:

Za upravljanje sa solarnim prekrivačem potrebne su dvije odrasle osobe, po jedan na svakoj strani špule solarnog prekrivača.

- Namatanje solarnog prekrivača:** deblokirajte držač ručice gurajući ga prema dolje na uređaj za zaključavanje/otključavanje na ručici. Okrećite ručicu u smjeru kazaljke na satu, solarni prekrivač će se dizati prema gore i preko sklopa aluminijskih cijevi. Uvjerite se da je solarni prekrivač uklonjen s bazena na aluminijsku cijev. Izravnajte solarni prekrivač tako da ostane gladak da tijekom namatanja ne dođe do stvaranja nabora. Nakon što se solarni prekrivač u potpunosti namota, poravnajte oznaku držača ručice s oznakom na osovini i blokirajte ručicu gurajući uređaj za zaključavanje/otključavanje prema gore. Vidi sliku (3).



- Razmatanje solarnog prekrivača:** deblokirajte držač ručice gurajući ga prema dolje na uređaj za zaključavanje/otključavanje na ručici. Okrećite ručicu suprotno od kazaljke sata sve dok solarni prekrivač ne dotakne vodu bazena. Uхватite rub solarnog prekrivača s obje strane i polako ga vucite niz bazen do kraja. Razmotajte istovremeno 1,2 - 1,8 m (4 - 6 ft) solarnog prekrivača. Pobrinite se da solarni prekrivač bude položen na površinu vode. Poravnajte oznaku držača ručice s oznakom na osovini i blokirajte ručicu gurajući je uređaj za zaključavanje/otključavanje prema gore. Vidi sliku (4).

**Održavanje i skladištenje na dulje razdoblje**

- Redovito provjeravajte ima li na komponentama znakova oštećenja i naprezanja. Oštećene komponente odmah odbacite i zamijenite.
- Zemlju i mrlje uklonite spužvicom i čistom vodom.
- Kada temperatura padne ispod 5 °C (41 °F) rastavite uređaj slijedeći gore navedene upute za postavljanje u suprotnom smjeru a prije pohrane se uvjerite da su svi dijelovi u potpunosti suhi.
- Ovaj proizvod skladištite na suhom mjestu uz kontroliranu temperaturu između 0° - 40 °C (32° - 104 °F).
- Za skladištenje možete upotrijebiti originalnu ambalažu.

SAČUVAJTE OVO UPUTSTVO