

VAŽNA SIGURNOSNA PRAVILA

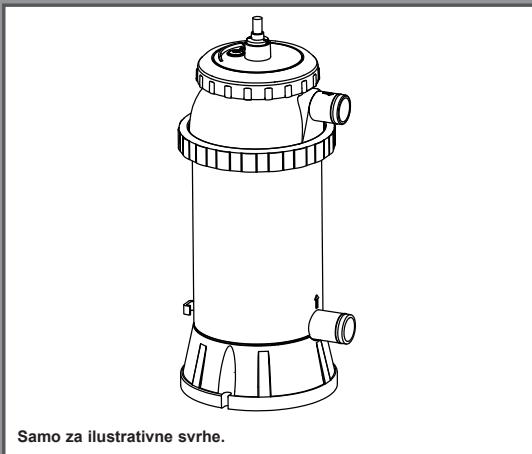
Pročitajte s razumijevanjem i pažljivo
slijedite sve upute prije nego što postavite
i upotrijebite ovaj proizvod. Sačuvati
za budući osvrt.

Električni grijač za bazen

Model HT30220-1

230 V~, 50 Hz, 3000 W, IP25

Maksimalna temperatura vode 35°C



Samo za ilustrativne svrhe.

Ne zaboravite isprobati druge izvrsne proizvode Intex: bazene, dodatke za bazene, bazene i kućne igračke na napuhivanje, krevete na napuhivanje i čamce. Potražite ih u dobro opremljenim trgovinama ili posjetite našu Internet stranicu. Zbog politike stalnog poboljšanja proizvoda, Intex zadržava pravo izmjene specifikacija i izgleda uslijed čega priručnik s uputama može biti ažuriran bez obavijesti.

INTEX®

©2025 Intex Marketing Ltd. - Intex Development Co. Ltd. - Intex Recreation Corp. All rights reserved/Tous droits réservés/Todos los derechos reservados/Alle Rechte vorbehalten. Printed in China/Imprimé en Chine/Impreso en China/Gedruckt in China.

®™ Trademarks used in some countries of the world under license from/®™ Marques utilisées dans certains pays sous licence de/Marcas registradas utilizadas en algunos países del mundo bajo licencia de/Warenzeichen verwendet in einigen Ländern der Welt in Lizenz von/Intex Marketing Ltd. to/à/a/an Intex Development Co. Ltd., Hong Kong & Intex Recreation Corp., P.O. Box 1440, Long Beach, CA 90801 • Distributed in the European Union by/Distribué dans l'Union Européenne par/Distribuido en la unión Europea por/Vertrieb in der Europäischen Union durch/Intex Trading B.V., Ettenseweg 46, 4706 PB Roosendaal - The Netherlands • Distributed in the UK by Unisex Service (UK) Limited, 124 City Road, London, England, EC1V 2NX, UK.

www.intexcorp.com

SADRŽAJ

Croatian

**114
IO**

Upozorenje	3-4
Popis dijelova i referentni brojevi dijelova	5
Uputstvo za montiranje proizvoda	6
Upute za upravljanje	7
Tablica za određivanje trajanja rada pumpe	8
Spremanje na duže vremensko razdoblje	8
Opcija trajnog montiranja	9
Održavanje bazena i kemijska sredstva za bazen	9
Moguće poteškoće	10
Uobičajeni problemi s bazenom	11
Opća sigurnost u vodi	11
Ograničeno jamstvo	12

Potreban protok filtarske pumpe:

1893 - 5678 litara/sat (500 - 1500 galona/sat)

Zahtjevi u pogledu tlaka vode crpke za filtriranje: 0 - 20 KPa**Radna temperatura vode:**

63° F (17° C) - 95° F (35° C)

Prikladno za uporabu u bazenima s zapreminom vode:

ispod 4500 galona (17033 litara)

Bazen	Galona	Kubika
Pravokutni	Dužina x širina x prosječna dubina x 7.5	Dužina x širina x prosječna dubina
Okrugli	Dužina x širina x prosječna dubina x 5.9	Dužina x širina x prosječna dubina x 0.79
Ovalnim	Dužina x širina x prosječna dubina x 6.0	Dužina x širina x prosječna dubina x 0.80

SAČUVAJTE OVE UPUTE

Strana 2

VAŽNA SIGURNOSNA PRAVILA

Pročitajte s razumijevanjem te pažljivo slijedite sve upute prije nego što postavite i upotrijebite ovaj proizvod.

**UPOZORENJE**

- Ne dozvoljavajte djeci da se koriste ovim proizvodom kako se ne bi ozlijedila. Djecu i osobe s invaliditetom uvijek nadzirite.
- Ne palite električne kablove. Kablovi se moraju položiti na mjesta na kojima ih neće oštetiti kosilice za travu, trimeri i ostala oprema.
- Oštećeni strujni kabel mora zamijeniti proizvođač, serviser ili slična kvalificirana osoba kako ne bi došlo do izlaganja opasnosti.
- Zbog opasnosti od strujnog udara nemojte upotrebljavati produžne kablove, mjerače vremena, adaptere za utikač ili pretvarače za utikač kako biste uređaj spojili na struju; osigurajte ispravno smještenu utičnicu.
- Osigurajte zasebnu električnu utičnicu spoјenu na osigurač od 16 amp ili više. Uvjerite se da je RCD utikač dobro i sigurno učvršćen u električnu utičnicu. Ukoliko imate sumnji, obratite se kvalificiranom električaru.
- Montažu i rastavljanje uređaja obavlja samo starije lice.
- Ne pokušavajte da uključite ili isključite ovaj proizvod mokrim rukama ili dok se nalazite u vodi.
- Proizvod smjestite podalje od bazena kako se djeca ne bi penjala na njega i s njega ulazila u bazen.
- Djecu moraju biti udaljena od ovog proizvoda i strujnih kablova.
- Ne upravljajte ovim proizvodom kada je bazen u uporabi.
- Prije uklanjanja, čišćenja, servisiranja ili podešavanja ovog proizvoda, uvijek ga iskopčajte iz električne utičnice.
- Tijekom uporabe uvijek postavite grijač bazen ispod razine priključka crijeva bazena.
- Postavite uređaj u uspravni položaj.
- Ne uključujte proizvod ukoliko u njemu nema vode.
- Ne uključujte proizvod ukoliko postoji mogućnost da je proizvod smrznut.
- Samo za uporabu kod nadzemnih bazena i za vodu čija dubina ≤ 1 m. Nemojte koristiti za kupku.
- Ne podižite proizvod držeći kabel za napajanje.
- Neka vam kvalificirani električar postavi uzemljenu utičnicu, prihvatljivu za uporabu na otvorenom i zaštićenu od snijega i kiše, neposredno uz mjesto na kojem će se koristiti grijač.
- Sprovedite strujni kabel i smjestite grijač na način da budu zaštićeni od mogućnosti da ih oštete životinje.

SAČUVAJTE OVE UPUTE

VAŽNA SIGURNOSNA PRAVILA

Pročitajte s razumijevanjem te pažljivo slijedite sve upute prije nego što postavite i upotrijebite ovaj proizvod.



UPOZORENJE

- Nemojte koristiti produžne kabele.
- Prije uporabe pregledajte stanje kabela.
- Odspojite grijač iz utičnice kada nije u uporabi, ili prije uklanjanja iz bazena.
- Po završetku sezone kupanja držite grijač u kući.
- Utičnica ne smije biti priključena na bilo kakvu drugačiju slavinu ili spoj osim na onakav kakav je naveden.
- Ulaz za vodu ovog uređaja ne smije se spojiti na ulaznu vodu koja se dobija iz bilo kojeg drugog sustava za grijanje vode.
- UPOZORENJE: Ovaj uređaje ne smije se upotrebljavati za dovod pitke vode.
- Utikač ovog proizvoda držite na udaljenosti većoj od 3,5 m od bazena.
- Utičnica mora biti pristupačna nakon što se proizvod montira.
- Ovaj proizvod nije predviđen da ga upotrebljavaju osobe (uključujući djecu) ograničenih tjelesnih, osjetilnih ili mentalnih sposobnosti ili nedostatnog iskustva i znanja, osim ako ih nadzire osoba odgovorna za njihovu sigurnost ili ako ih je uputila u način upotrebe proizvoda.
- Djeci je zabranjeno igranje sa ovim uređajem. Uređaj ne smiju čistiti i održavati djeca bez nadzora starijih.
- Ovaj se proizvod treba koristiti u svrhe opisane u priručniku!

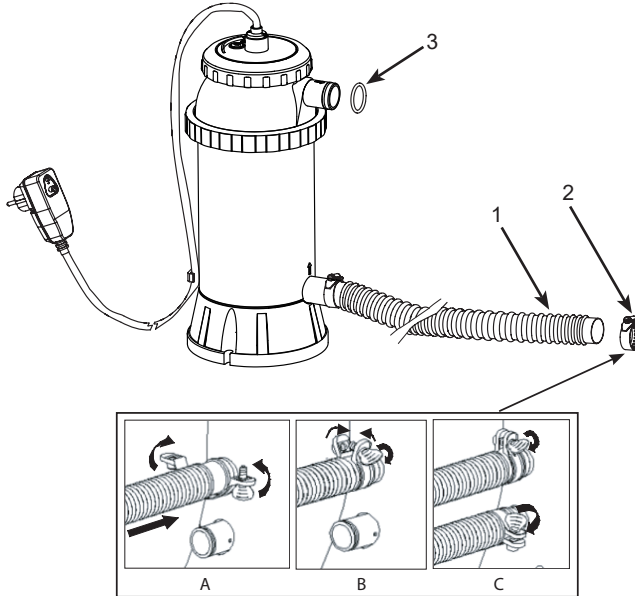
NEPOŠTIVANJE OVIH UPOZORENJA MOŽE REZULTIRATI OŠTEĆENJEM IMOVINE, STRUJNIM UDAROM, ZAPLITANJEM ILI DRUGOM TEŠKOM OZLJEDOM ILI SMRĆU.

Ova upozorenja, upute i sigurnosna pravila dostavljena s proizvodom predstavljaju neke uobičajene rizike uređaja za rekreaciju u vodi te ne obuhvaćaju sve rizike i opasnosti. Molimo budite razumni i razboriti prilikom svake aktivnosti u vodi.

SAČUVAJTE OVE UPUTE

POPIS DIJELOVA I REFERENTNI BROJEVI DIJELOVA

Prije sastavljanja proizvoda, odvojite nekoliko minuta za provjeru sadržaja i upoznavanje sa svim dijelovima.



REDNI BR.	OPIS	KOL.	BR. REZERVNOG DIJELA
1	CIJEV	1	10116
2	OBUJMICA	2	11489
3	CIJEVNI DIHTUNG	2	10134

Prilikom naručivanja dijelova obavezno navedite broj modela i brojeve dijelova.

SAČUVAJTE OVE UPUTE

Strana 5

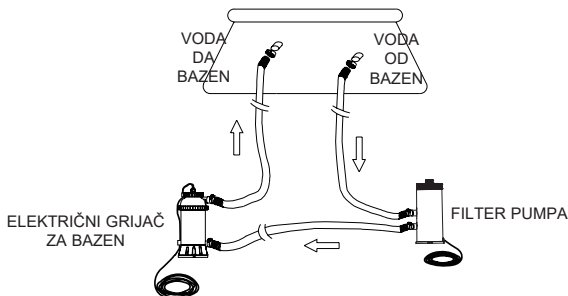
UPUTSTVO ZA MONTIRANJE PROIZVODA

Uređaj je spreman za rad u sljedećim uvjetima:

SLOBODNI KLOR (HCIO + ClO ⁻ +Cl ₂)	do 3 ppm
pH	6.8 - 8.0
KLOR	do 3500 ppm
IZOCIJANKALIJSKA KISELINA	do 100 ppm
PRILAGODBA TVRDOĆE VODE	do 500 ppm
BROMID (HBrO)	do 8 ppm

VAŽNA NAPOMENA: Električni grijač bazena mora biti postavljen kao zadnji komad opreme bazena prije bazena sa slanom vodom ili sustava generatora klora u povratnom vodu linije prema bazenu.

1. Sastavite nadzemni bazen (AGP) i njegovu pumpu filtra u skladu s njihovim uputama za montažu.
2. Izvadite električni grijač bazena i njihov pribor iz ambalaže.
3. Postavite Električni grijač za bazen u liniji nakon pumpe filtra.
4. Spojite crijevo (1) na priključak električnog grijača.
5. Ako je vaš nadzemni bazen ispunjen vodom, odvrnite rešetke sita od priključka sita i umetnite crne poklopce slične šesirima u priključke sita prije ugradnje električnih grijača u bazen. Ako je bazen prazan idite izravno na korak 6.
6. Odspojite povratnu cijev (prema bazenu) vode iz priključka pumpe filtra i spojite je pomoću spojnice crijeva na priključak električnog grijača.
7. Spojite drugo crijevo na donji priključak električnog grijača i na donji priključak pumpe. Pobrinite se da sve spojnice (2) crijeva budu dobro stegnute.
8. Ako je moguće, vratite rešetke sita na priključke sita unutar bazena nakon skidanja crnih čepova nalik šesirima koji sprječavaju da voda istječe iz bazena.
9. Spojite električni grijač bazena na priključak za napajanje. Ispitivanje RCD-a prikazano je na sljedećoj stranici.
10. Uključite pumpu. Provjerite teče li voda kroz grijač. Uključite grijač.



VAŽNA NAPOMENA

Ako grijač nije u uspravnom položaju sigurnosna sklopka automatski isključuje grijač. Pobrinite se da grijač uvijek bude u uspravnom položaju, a da kabel bude priključen u električnu utičnicu.

Pumpa filtra mora se uključiti prije uključivanja grijača.

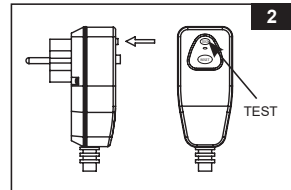
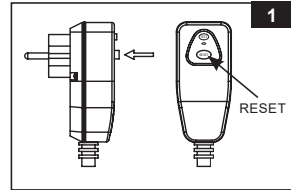
SAČUVAJTE OVE UPUTE

UPUTE ZA UPRAVLJANJE



Croatian

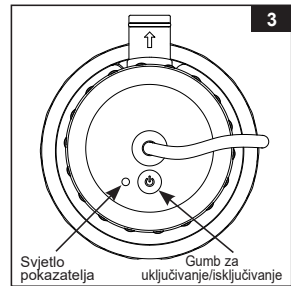
114
IO

1. Spojite RCD u utičnicu za napajanje. Pritisnite tipku RESET na diferencijalnoj sklopki. Pokazatelj treba biti na položaju "ON" (UKLJ.). Vidi sliku 1.
2. Pritisnite tipku TEST na diferencijalnoj sklopki. Pokazatelj treba biti na položaju "OFF" (ISKLJ.). Vidi sliku 2.
3. Pritisnite gumb RESET (PONIŠTI) za upotrebu. Ukoliko ispitivanje ne uspije nemojte koristiti. Pozovite kvalificiranog električara da utvrdi uzrok kvara.



UPUTE ZA UPRAVLJANJE

1. Za uključivanje proizvoda pritisnite gumb . Indikator svijetli zeleno kad je sustav grijanja uključen. Za isključivanje ponovno pritisnite gumb . Vidi sliku 3. **Napomena!** U slučaju nestanka struje ili ako se grijalica slučajno isključi iz strujne utičnice kad je aktivirana ili radi, **najprije ručno resetirajte zaštitnu strujnu sklopku** i grijalica će se ponovno pokrenuti kad se ponovno uspostavi napajanje.
2. Svjetlo pokazatelja bit će crveno kad je grijač nagnut, prevrnut, ako je protok vode slab ili ga nema ili ako je temperatura vode 35 °C (95 °F) ili viša.



Napomena! Uvijek koristite termometar za provjeru temperature vode bazena prije ulaska ili korištenje bazena. Ako termometar pokazuje da je temperatura vode viša od 95 stupnjeva Fahrenheita (35 stepeni C) pričekajte dok pokazatelj temperature vode ne padne ispod 95 stupnjeva Fahrenheita (35 stepeni C) prije korištenje bazena, ili ispod 82 stupnjeva Fahrenheita (28 stepeni C) prije ponovnog uključivanja električnog grijača bazena.

VAŽNA NAPOMENA

NEMOJTE koristiti kupku ako je temperatura vode u kupki viša od 95 stupnjeva Fahrenheita. (35 stepeni C).

Nemojte uključivati električni grijač bazena dok je bazen u uporabi ili je zauzeta.

SAČUVAJTE OVE UPUTE

Strana 7

TABLICA ZA ODREĐIVANJE TRAJANJA RADA PUMPE

Veličina Bazena		Kapacitet vode (izračunato na 90% za bazen s okvirom i na 80% za bazen Easy Set)		Vrijeme za povećati za 1 stupanj Fahrenheit	Vrijeme za povećati za 1 stupanj Celzija
		(Galon)	(Litre)	(Sati)	(Sati)
NADZEMNI BAZENI INTEX					
BAZEN EASY SET®	8' x 27" (244cm x 68cm)	577	2184	1.0	1.5
	8' x 30" (244cm x 76cm)	639	2420	1.0	1.5
	10' x 30" (305cm x 76cm)	1018	3854	1.0	2.0
	12' x 30" (366cm x 76cm)	1485	5619	1.5	3.0
	12' x 36" (366cm x 91cm)	1779	6732	2.0	4.0
	12' x 42" (366cm x 107cm)	2454	9290	2.5	5.0
	15' x 36" (457cm x 91cm)	2822	10680	3.0	6.0
OKRUGLI BAZEN S METALNIM OKVIROM	15' x 42" (457cm x 107cm)	3284	12431	4.0	7.0
	10' x 30" (305cm x 76cm)	1185	4485	1.5	2.5
	12' x 30" (366cm x 76cm)	1718	6503	2.0	3.5
	15' x 36" (457cm x 91cm)	3282	12422	4.0	7.0
	15' x 42" (457cm x 107cm)	3861	14614	4.5	8.0
PRAVOKUTNI BAZEN S METALNIM OKVIROM	15' x 48" (457cm x 122cm)	4440	16806	5.0	9.0
	86-5/8" x 59" x 23-5/8" (220cm x 150cm x 60cm)	439	1663	0.5	1.0
	102-1/2" x 63" x 25-5/8" (260cm x 160cm x 65cm)	603	2284	1.0	1.5
	118" x 78-3/4" x 29-1/2" (300cm x 200cm x 75cm)	1013	3834	1.0	2.0
	149-5/8" x 78-3/4" x 31-1/2" (380cm x 220cm x 80cm)	1373	5198	1.5	3.0
177-1/4" x 86-5/8" x 33-1/2" (450cm x 220cm x 85cm)	1907	7217	2.0	4.0	

Bilješke:

- Tabela u nastavku služi samo za primjer. Podaci su izvučeni dok je temperatura vode u bazenu bila 77 stupnjeva Fahrenheita (25 stepeni C), a bazen je pokriven solarnim prekrivačem tijekom sunčanog dana.
- Okolna temperatura zraka i vode ima utjecaj na učinkovitost zagrijavanja vode.

SPREMANJE NA DUŽE VREMENSKO RAZDOBLJE

1. Prije nego što bazen ispraznite kako biste ga spremili na duže vremensko razdoblje ili premjestili na drugo mjesto pobrinite se da je voda usmjerena prema odgovarajućem otvoru za odvod vode udaljenom od kuće. Provjerite lokalne propise za određene upute vezane uz uklanjanje vode iz bazena.
2. Strujni kabel iskopčajte iz strujne utičnice.
3. Nakon što ispraznite vodu iz bazena, odspojite električni grijač bazena zajedno s crijevima slijedeći upute za postavljanje obrnutim redoslijedom.
4. Osušite uređaj na zraku prije pohranjivanja.
5. Jedinicu i dodatne dijelove spremite na suho mjesto. Temperatura mjesta skladištenja mora se kontrolirati te mora biti između 32°F (0°C) i 104°F (40°C).
6. Originalno pakovanje se može iskoristiti za skladištenje.

SAČUVAJTE OVE UPUTE

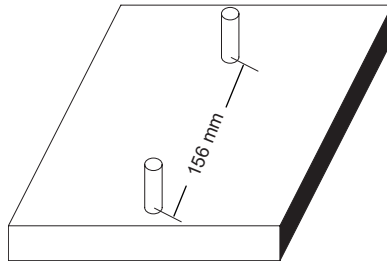
OPCIJA TRAJNOG MONTIRANJA

Croatian

114
IO

U nekim se državama, osobito u Europskoj uniji, zahtijeva da ovaj proizvod bude u trajnom uspravnom položaju pričvršćena za tlo ili podlogu. Provjerite kod lokalnih tijela vlasti postoji li u vašem području propis vezan uz ovaj proizvod za nadzemne bazene. Ako postoji, ovaj proizvod može se montirati na platformu pomoću dvije rupice smještene na podnožju. Vidi sliku dolje.

Ovaj proizvod može se montirati na cementnu podlogu ili na drvenu strukturu kako bi se spriječilo slučajno prevrtanje. Cjelokupni sklop ne smije biti teži od 18 kg. Europska norma EN 60335-2-41 zahtijeva ovaj proizvod bude osiguran na zemlju ili na postolje.



1. Promjer rupica za montiranje iznosi 6,4 mm. Razmak između rupica iznosi 156 mm.
2. Upotrijebite dva vijka i matice za učvršćivanje čiji je promjer najviše 6,4 mm.

ODRŽAVANJE BAZENA I KEMIJSKA SREDSTVA ZA BAZEN

- Svi se bazeni moraju održavati kako bi voda ostala bistra i higijenski čista. S pravilnom kemijskom kontrolom filter će vam pomoći u postizanju tog cilja. Savjetujte se s distributerom opreme za bazene oko uputa vezanih za pravilnu uporabu klora, algicida i drugih kemijskih sredstava potrebnih za blistavo bistru vodu.
- Kemijska sredstva za bazen držite podalje od djece.
- Kemijska sredstva nemojte dodavati kada je bazen u uporabi jer ona mogu izazvati nadraženost kože ili očiju.
- Svakodnevna provjera pH vrijednosti i kemijsko tretiranje vode vrlo je važno i ne može se preneglasiti. Uporaba klora i algicida te održavanje ispravnih razina pH vrijednosti potrebni su kod punjenja bazena, kao i tijekom sezone. Savjetujte se s lokalnom trgovinom opreme za bazene oko uputa za korištenje.
- Prvo punjenje bazena u sezoni može rezultirati slankastom vodom u koju zatim treba staviti dodatnih aditiva za vodu i treba dodatno mijenjati filter. Ne dozvoljavajte pli vanje u bazenu sve dok pH razina nije uravnotežena. Savjetujte se s lokalnom trgovinom opreme za bazene oko uputa.
- Imajte pri ruci rezervne uloške filtra. Uloške filtra mijenjajte svaka dva tjedna.
- Kada se djeca igraju u bazenu i prskaju vodu izvan bazena klorirana voda može oštetiti travnjake, vrtove ili grmlje. Travnata će se područja ispod presvlake bazena oštetiti. Imajte na umu da neke vrste trave mogu izrasti i kroz presvlaku.

SAČUVAJTE OVE UPUTE

Strana 9

MOGUĆE POTEŠKOĆE

Croatian

114
10

PROBLEM	UZROK	RJEŠENJE
POKAZATELJ NE SVIJETLI TIJEKOM UPORABE	1. Kabel za napajanje nije priključen.	• Priključite kabel za napajanje.
	2. GFCI/RCD priključak nije uključen.	• Ponovno spojite GFCI/RCD priključak i pritisnite gumb "RESET" (PONIŠTI).
	3. Gumb napajanja nije pritisnut na mjesto.	• Ponovno pritisnite gumb napajanja.
TIJEKOM UPORABE SVIJETLI CRVENI POKAZATELJ	1. Temperatura vode je previsoka.	• Senzor temperature isključit će napajanje grijača kada temperatura vode premaši otprilike 95°F (35°C). On nastavlja s radom kada temperatura vode padne ispod cca 82°F (28°C).
	2. Nema protoka vode.	• Uključite filter pumpu.
	3. Nizak protok vode.	• Uvjerite se da su otvoreni klipovi ventila (ukoliko postoje). • Očistite naslage kamenca i prljavštine s uložaka filtra. • Ispustite zrak preostao u liniji cirkulacije. • Provjerite smjer dovoda i odvoda crijeva. Ukoliko je potrebno, zamijenite crijeva.
	4. Grijač je nagnut ili prevrnut.	• Pobrinite se da je grijač cijelo vrijeme u uspravnom položaju.
TEMPERATURA VODE SE NE POVEĆAVA IAKO SVIJETLI ZELENI POKAZATELJ	1. Prekrivač bazena ili solarni prekrivač se ne koristi.	• Ako bazen nije u uporabi uvijek ga prekritje solarnim prekrivačem.
	2. Veličina bazena ili kapacitet vode premašuje kapacitet grijača.	• Pravilno postavite vrijeme zagrijavanja.
	3. Temperatura vode je preniska.	
TEMPERATURA VODE JE PREVISOKA	1. Predugo vrijeme zagrijavanja.	• Zaustavite rad grijača i skratite vrijeme zagrijavanja.
ISTJECANJE IZ CIJEVI	1. Obujmica.	• Zategnite/ponovno vratite spojnice crijeva.
	2. Cijevni dhtung.	• Premjestite/zamijenite brtve crijeva.
STALNO IZBACUJE GFCI/RCD OSIGURAAČ	1. Kvar uređaja ili poteškoća oko napajanja.	• Odspojite GFCI/RCD priključak a zatim ga ponovo spojite i pritisnite gumb "RESET" (PONIŠTI) da biste uključili grijač. Ukoliko osigurač stalno izbacuje obratite se ovlaštenom servisu tvrtke Intex.

VAŽNO

Ako i dalje imate poteškoće, za pomoć se obratite našem Odjelu za korisnike. Podatke o kontaktu potražite na zasebnom listu „Ovlašteni servisni centri“.

SAČUVAJTE OVE UPUTE

Strana 10

UOBIČAJENI PROBLEMI S BAZENOM

PROBLEM	OPIS	UZROK	RJEŠENJE
ALGE	<ul style="list-style-type: none"> Zelenkasta voda. Zelene ili crne mrlje na presvlaci bazena. Presvlaka bazena je skliska i/ili neugodnog mirisa. 	<ul style="list-style-type: none"> Razine klora i pH vrijednosti trebaju se podesiti. 	<ul style="list-style-type: none"> Super kloriranje sa šok tretmanom. pH vrijednost ispravite na razinu koju preporuča trgovina koja prodaje bazene. Usisajte dno bazena. Održavajte ispravnu razinu klora.
OBOJENA VODA	<ul style="list-style-type: none"> Voda poprimi plavu, smeđu ili crnu boju kada je prvi put tretirana klorom. 	<ul style="list-style-type: none"> Bakar, željezo ili mangan su u vodi koja oksidira dodavanjem klora. To je uobičajeno. 	<ul style="list-style-type: none"> pH vrijednost podesite na preporučenu razinu. Uključite filter i ostavite ga da radi sve dok voda ne bude bistra. Često čistite uložak.
PLUTAJUĆE MATERIJE NA VODI	<ul style="list-style-type: none"> Voda je mutna. 	<ul style="list-style-type: none"> "Tvrda voda" nastala zbog previsoke pH vrijednosti. Nizak sadržaj hlora. Prljavnost u vodi. 	<ul style="list-style-type: none"> Odgovarajući nivo pH vrijednosti. Obratite se svom prodavcu za više informacija. Stavite odgovarajuću količinu hlora. Očistite ili zamijenite filter.
KRONIČNO NISKA RAZINA VODE	<ul style="list-style-type: none"> Razina vode niža je nego prethodni dan. 	<ul style="list-style-type: none"> Presvlaka bazena je poderana ili su cijevi probušene. Tighten caps. 	<ul style="list-style-type: none"> Popravite s priborom za krpanje. Prstima stegnite sve čepiće.
TALOG NA DNU BAZENA	<ul style="list-style-type: none"> Prljavnost ili pijesak na dnu bazena. 	<ul style="list-style-type: none"> Prekomjerna uporaba, ulazanje ili izlazanje iz bazena. 	<ul style="list-style-type: none"> Intexovim usisivačem za bazene očistite dno bazena.
OSTACI NA POVRŠINI	<ul style="list-style-type: none"> Lišće, kukci, itd. 	<ul style="list-style-type: none"> Bazen je preblizu drveću. 	<ul style="list-style-type: none"> Koristite Intexov skimmer za bazene.

OPĆA SIGURNOST U VODI

Rekreacija u vodi zabavna je i korisna za zdravlje. Međutim, uključuje svojstvene rizike od ozljeda i smrti. Kako biste smanjili rizik od ozljeda, pročitajte i slijedite sve upute i upozorenja navedena na proizvodu, pakiranju i listiću umetnutom u pakiranje. Također zapamtite da upozorenja, upute i sigurnosne smjernice vezane uz proizvod pokrivaju određene uobičajene rizike rekreacije u vodi, ali ne pokrivaju sve rizike i/ili opasnosti.

Za dodatne mjere opreza upoznajte se sa sljedećim općim smjernicama kao i sa smjernicama državno priznatih organizacija za sigurnost:

- Zahtijevajte stalni nadzor. Stručna odrasla osoba treba biti imenovana „spasiocem na kupalištu“, osobito kada su djeca u i oko bazena.
- Naučite plivati.
- Odvojite vremena za učenje postupka kardiopulmonalne reanimacije i pružanja prve pomoći.
- Svakoga tko nadzire korisnike bazena upozorite na potencijalne opasnosti u bazenu i na uporabu zaštitnih uređaja kao što su zaključana vrata, prepreke, itd.
- Sve korisnike bazena, uključujući djecu, podučite što trebaju učiniti u slučaju izvanrednog stanja.
- Uvijek budite razboriti i razumni prilikom uživanja u bilo kojoj aktivnosti u vodi.
- Iznimno je važan nadzor!

SAČUVAJTE OVE UPUTE

OGRAIČENO JAMSTVO

Croatian

114
10

Vaš Električni grijač za bazen proizveden je pomoću najkvalitetnijih materijala i od strane kvalitetnih djelatnika. Prije izlaska iz tvornice svi se Intexovi proizvodi pregledavaju radi utvrđivanja neoštećenosti. Ovo se ograničeno jamstvo odnosi samo na proizvod Električni grijač za bazen i niže navedeni pribor.

Ovo ograničeno jamstvo je dodatak, a ne zamjena, za Vaša zakonska prava i pravne lijekove. U mjeri u kojoj ovo jamstvo nije u skladu s bilo kojim od Vaših zakonskih prava, ono ima prednost. Na primjer, potrošački zakoni u Europskoj uniji osiguravaju zakonska prava jamstva uz pokrivenost koju dobivate putem ovog ograničenog jamstva: informacije o potrošačkim pravima u EU molimo potražite na internetskoj stranici Europskog centra za potrošače na http://ec.europa.eu/consumers/ecc/contact_en/htm.

Odredbe ovog ograničenog jamstva primjenjuju se samo na originalnog kupca i ovo jamstvo nije prenosivo. Ovo ograničeno jamstvo vrijedi za dolje navedeno razdoblje od datuma prve maloprodajne kupnje ili isporuke, ovisno o tome koji je datum stariji. Originalnu potvrdu o kupnji (račun) čuvajte zajedno sa priručnikom jer je kod reklamacija na osnovu jamstva potrebno imati dokaz o kupnji. U suprotnom je ograničeno jamstvo nevažeće.

Jamstvo Električni grijač za bazen – 1 godina

Jamstvo za cijevi – 180 dana

Ukoliko tijekom jamstvenog razdoblja na Električni grijač za bazen naiđete na nedostatak, obratite se odgovarajućem Intexovom Servisnom centru navedenom na zasebnom listu „Ovlašteni servisni centri“. Ako artikl vratite u skladu s uputama servisnog centra Intex, servisni centar će artikl pregledati i utvrditi valjanost zahtjeva. Ako je predmet pokriven odredbama jamstva, artikl će biti popravljen ili besplatno zamijenjen istim ili usporedivim artiklom (po izboru tvrtke Intex).

Osim ovog jamstva te drugih zakonskih prava u Vašoj zemlji, ne podrazumijevaju se nikakva daljnja jamstva. U mjeri u kojoj je to moguće u Vašoj zemlji, tvrtka Intex ni u kojem slučaju neće biti odgovorna Vama ili bilo kojoj trećoj strani za izravne ili neizravne štete koje proizlaze iz upotrebe Vašeg Električni grijač za bazen, niti radnje tvrtke Intex kao niti njezinih predstavnika i zaposlenika (uključujući i proizvodnju artikla). Neke države ili sudske nadležnosti ne dozvoljavaju izuzeće ili ograničenje slučajne ili posljedice štete, i prema tome pomenuto ograničenje ili izuzeće se ne bi odnosilo na vas.

Vodite računa o tome da se ovo ograničeno jamstvo ne primjenjuje u sljedećim okolnostima:

- Ako Električni grijač za bazen postane predmet nemara, nenormalne uporabe ili primjene, nesreće, nepravilnog rada, nepravilnog napona ili struje suprotne uputama, nepravilnog održavanja ili skladištenja;
- Ako Električni grijač za bazen postane predmet štete okolnostima uzrokovanim izvan kontrole tvrtke Intex, uključujući, ali ne ograničavajući se na, obično trošenje i oštećenja uzrokovanih izlaganjem požaru, poplavi, smrzavanju, kiši ili drugim vanjskim silama okoliša;
- U slučaju uporabe dijelova i komponenti koji nisu nabavljeni putem tvrtke Intex; i/ili.
- Vršanjem neovlaštenih izmjena, popravaka ili rastavljanjem Električni grijač za bazen od strane nekoga izvan osoblja servisnog centra tvrtke Intex.

Troškove nastale gubitkom vode iz bazena, za hemijska sredstva ili za štetu uzrokovanu vodom ne pokriva ova garancija. Povreda ili šteta nanešena imovini ili licu nije pokrivena ovom garancijom.

Pažljivo pročitajte Upute za uporabu i slijedite sve upute u vezi pravilne uporabe i održavanja vašeg Električni grijač za bazen. Uvijek provjerite svoj proizvod prije uporabe. Uslijed nepoštivanja uputa jamstvo može biti poništeno.

SAČUVAJTE OVE UPUTE

Strana 12