

VAŽNA SIGURNOSNA PRAVILA

Prije ugradnje i uporabe ovog proizvoda
pročitajte i slijedite sve upute.

Sačuvati za budući osvr.

Ljestve s Uklonjivim Gazištima

48" (122cm) & 52" (132cm) modele



Samo za svrhu ilustracije.

52" (132cm)

Ne zaboravite isprobati i ostale izvrsne Intex proizvode: bazene, bazensku opremu, bazene na naduvavanje i kućne igračke, krevete na naduvavanje i čamce, dostupne u prodaji ili posjetite našu stranicu.

Zbog politike kontinuiranog poboljšanja proizvoda, Intex zadržava pravo da promijeni specifikacije i izgled, zbog čega može doći do dodavanja novih informacija na uputstvo za korisnike, bez prethodnog obavještenja.

INTEX®

©2022 Intex Marketing Ltd. - Intex Development Co. Ltd. - Intex Recreation Corp. All rights reserved/Tous droits réservés/Todos los derechos reservados/Alle Rechte vorbehalten. Printed in China/Imprimé en Chine/Impreso en China/Gedruckt in China.

®™ Trademarks used in some countries of the world under license from/®™ Marques utilisées dans certains pays sous licence de/Marcas registradas utilizadas en algunos países del mundo bajo licencia de/Warenzeichen verwendet in einigen Ländern der Welt in Lizenz von/Intex Marketing Ltd. to/à/a/an Intex Development Co. Ltd., Hong Kong & Intex Recreation Corp., P.O. Box 1440, Long Beach, CA 90801 • Distributed in the European Union by/Distribué dans l'Union Européenne par/Distribuido en la unión Europea por/Vertrieb in der Europäischen Union durch/Intex Trading B.V., Ettenseweg 46, 4706 PB Roosendaal – The Netherlands • Distributed in the UK by UniteX Service (UK) Limited, 21 Holborn Viaduct, London EC1A 2DY, UK.

www.intexcorp.com

SADRŽAJ

Upozorenja.....	3
Opis Dijelova.....	4-5
Upute Za Postavljanje.....	6-12
Odlaganje Tokom Dužeg Perioda Nekorištenja.....	12
Opće Mjere Sigurnosti U Svezi Bazena.....	13
Ograničena Garancija.....	14

ČUVAJTE OVO UPUTSTVO

Stranica 2

VAŽNA SIGURNOSNA PRAVILA

Prije instalacije i korištenja ovog proizvoda pažljivo pročitajte, proučite i pratite sva uputstva.



UPOZORENJE

- Nikad ne ostavljajte djecu i osobe sa invaliditetom bez nadzora.
- Uvijek pomažite djeci kada koriste ljestve kako biste izbjegli padove i/ili ozbiljne povrede.
- Ne skačite i ne zaranjajte sa ovih ljestvi.
- Postavite ljestve na ravnu, čvrstu površinu.
- Ljestve može koristiti samo jedna osoba u isto vrijeme.
- Maksimalna nosivost: 136kg. Usklađeno sa EN16582 zahtjevima u vezi čvrstoće.
- Ljestve trebaju uvijek biti okrenute za ulazak i izlazak iz bazena.
- Ako se bazen ne koristi, uklonite i ostavite ljestve na sigurno mjesto.
- Ne plivajte ispod, kroz ili iza ljestava.
- Provjerite sve vijke i matice da biste bili sigurni da su ljestve stabilne i sigurne.
- Ukoliko plivate noću, svi sigurnosni znakovi, ljestve, dno bazena i staze moraju biti osvijetljeni.
- Sastavljanje i rastavljanje mogu vršiti samo odrasle osobe.
- Ove ljestve su projektovane i proizvedene samo za bazen određene visine i/ili palubu bazena. Ne koristite sa drugim bazenima.
- Nepoštivanje uputa za održavanje može rezultirati u riziku za zdravlje, posebno djece.
- Ljestve se smiju koristiti samo u svrhe koje su navedene u ovom uputstvu.

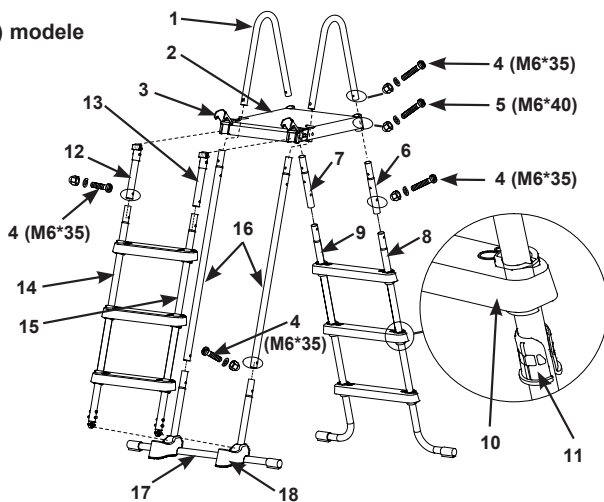
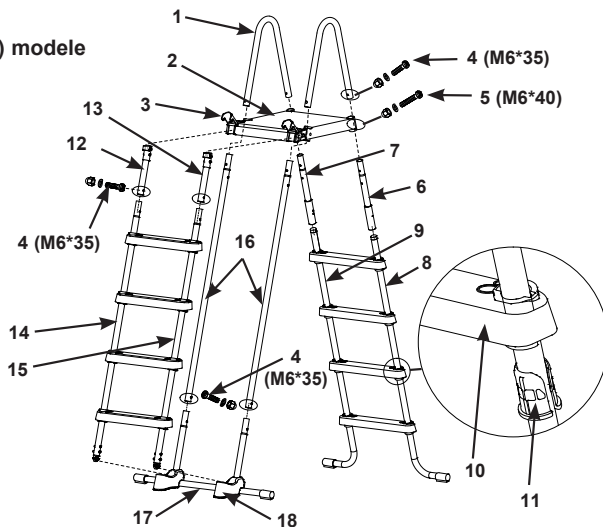
NEPOŠTOVANJE OVIH UPOZORENJA MOŽE DOVESTI DO LOMOVA KOSTIJU, UKLJEŠTENJA, PARALIZE, UTAPANJA ILI DRUGIH OZBILJNIH POVREDA.

Ova upozorenja, uputstva i sigurnosna pravila u vezi ovog proizvoda predstavljaju neke opšte rizike uređaja za vodenu rekreaciju i ne pokrivaju sve moguće rizike i opasnosti. Prilikom uživanja u bilo kojoj vodenoj aktivnosti uvijek budite oprezni i racionalni.

ČUVAJTE OVO UPUTSTVO

DIJELOVI

Prije montaže proizvoda, odvojite nekoliko trenutaka kako biste pročitali sadržaj i upoznali se s različitim dijelovima.

48" (122cm) modele**52" (132cm) modele**

NAPOMENA: Crteži predstavljaju samo ilustrativni prikaz. Stvarni proizvod može se razlikovati. Umanjeni prikaz.

ČUVAJTE OVO UPUTSTVO

DIJELOVI (nastavak)

Prije sklapanja vašeg proizvoda, molimo vas uzmite nekoliko minuta za provjeru sadržaja pakiranja i kako bi se upoznali sa svim dijelovima.

REF. BR.	OPIS	KOL.		BR. REZERVNOG DIJELA	
		48"	52"	48"	52"
				#28076	#28077
1	GORNJA ŠINA U OBLIKA	2	2	12512A	12512A
2	GORNJU PLATFORMU	1	1	12182	12182
3	KOPČA	2	2	12190	12190
4	KRATKI VIJAK ZA GORNJU ŠINU U OBLIKA (1 REZERVNI)	11	9	10810	10810
5	DUGI UČVRŠĆIVAČ ZA GORNJU PLATFORMU (1 REZERVNI)	5	5	10227	10227
6	A STRANA - NOGA GORNJE STRANE (OZNAKA "A")	1	1	12669AA	12643AA
7	A STRANA - NOGA GORNJE STRANE (OZNAKA "B")	1	1	12669AB	12643AB
8	A STRANA - DONJA J-NOGA (OZNAKA "A")	1	1	12670AA	12644AA
9	A STRANA - DONJA J-NOGA (OZNAKA "B")	1	1	12670AB	12644AB
10	STEPENICA	6	8	12629	12629
11	OVOJNICA SIDRIŠTA GAZIŠTA	12	16	12630	12630
12	B STRANA - NOGA GORNJE STRANE (OZNAKA "A1")	1	1	12653AA	12653AA
13	B STRANA - NOGA GORNJE STRANE (OZNAKA "B1")	1	1	12653AB	12653AB
14	B STRANA - DONJA NOGA (OZNAKA "A1")	1	1	12651AA	12654AA
15	B STRANA - DONJA NOGA (OZNAKA "B1")	1	1	12651AB	12654AB
16	C STRANA - NOGA GORNJE STRAN (OZNAKA "C")	2	2	12652A	12655A
17	C STRANA - DONJA NOGA U OBLIKA (OZNAKA "C")	1	1	12650A	12650A
18	POSTOLJE	2	2	11356	11356

Ove ljestve su proizvedene za Intex bazene čiji zidovi imaju sljedeću visinu:

Br. artikla	Visina zida bazena	Br. artikla	Visina zida bazena
28076	48" (122cm)	28077	52" (132cm)

VAŽNO

Prije započinjanja sklapanja. Važno je pravilno rasporediti dijelove i identificirati koji dijelovi se skupa spajaju. Iako neki dijelovi slično izgledaju, ne mogu se uvijek zamijeniti. Pogledajte popis dijelova.

ČUVAJTE OVO UPUTSTVO

MONTAŽA LJESTAVA

332
IO

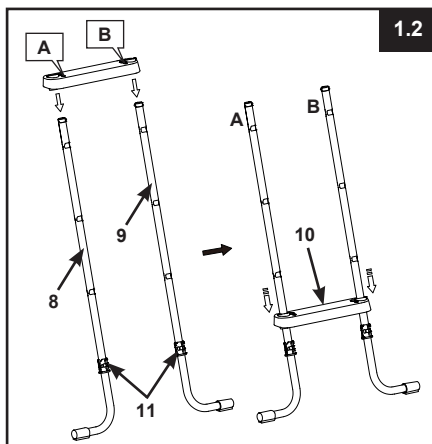
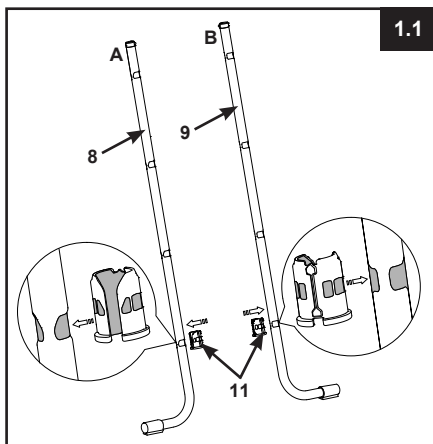
POTREBAN ALAT: Jedan (1) križni odvijač, jedan (1) maleni ravni odvijač
Jedna (1) kliješta ili mali podesivi ključ

Procijenjeno vrijeme sklapanja je 30-60 minuta. (Uzmite u obzir da je vrijeme sklapanja procijenjeno i ovisi o iskustvu osobe koja pr ovodi sklapanje.)

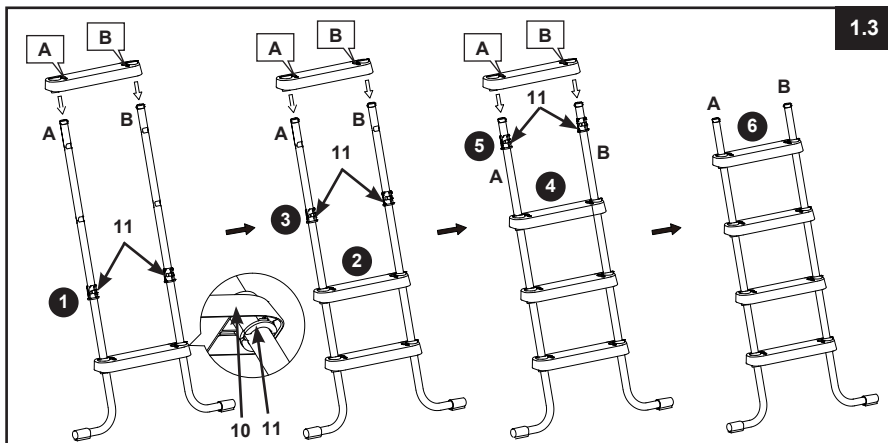
! UPOZORENJE

NEPRAVILNO SPOJENI DIJELOVI MOGU REZULTIRATI U NESTABILNIM LJESTAVAMA ILI RASPADANJU LJESTAVA, ŠTO MOŽE DOVESTI DO PADOVA, OSOBNIH OZLJEDA ILI SMRTI.

1. SASTAVLJANJE A STRANE NOGU (pogledajte slike 1.1 i 1.4):



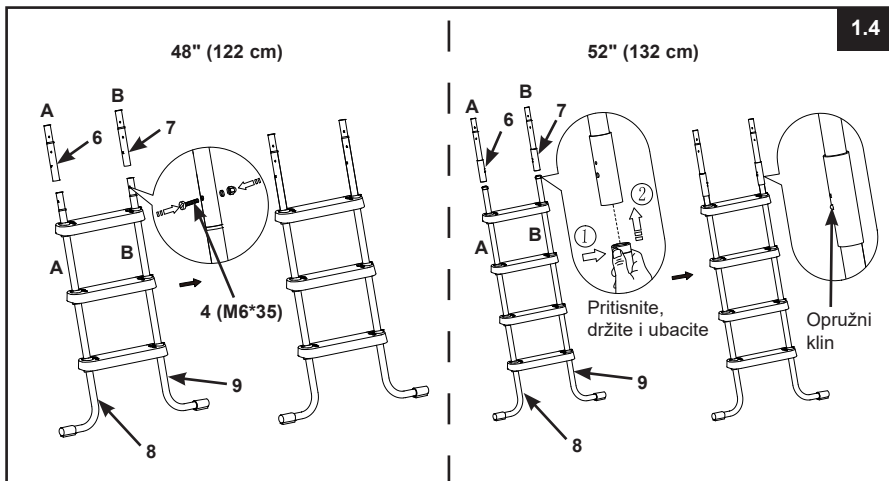
VAŽNO: Prije ugrađivanja stepenica, provjerite jesu li noge J oblika okrenute prema van.



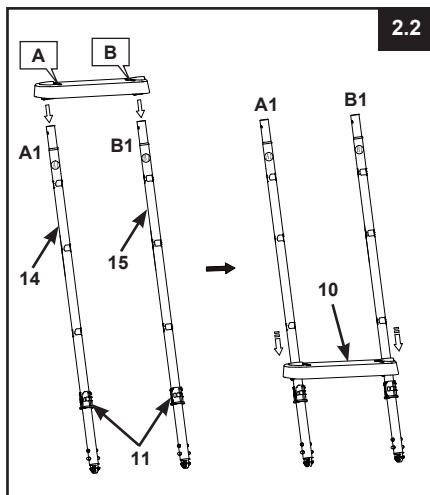
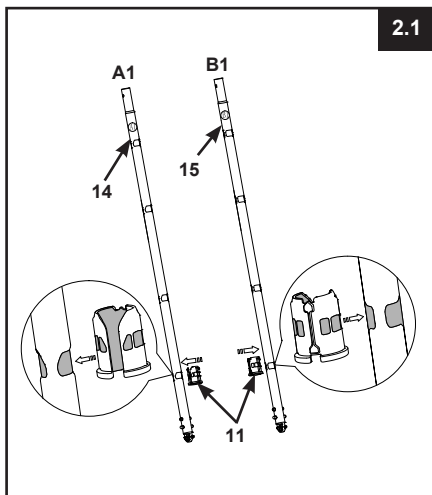
ČUVAJTE OVO UPUTSTVO

MONTAŽA LJESTAVA (nastavak)

- SASTAVLJANJE GORNJIH BOČNIH NOGU A (pogledajte sliku 1.4):



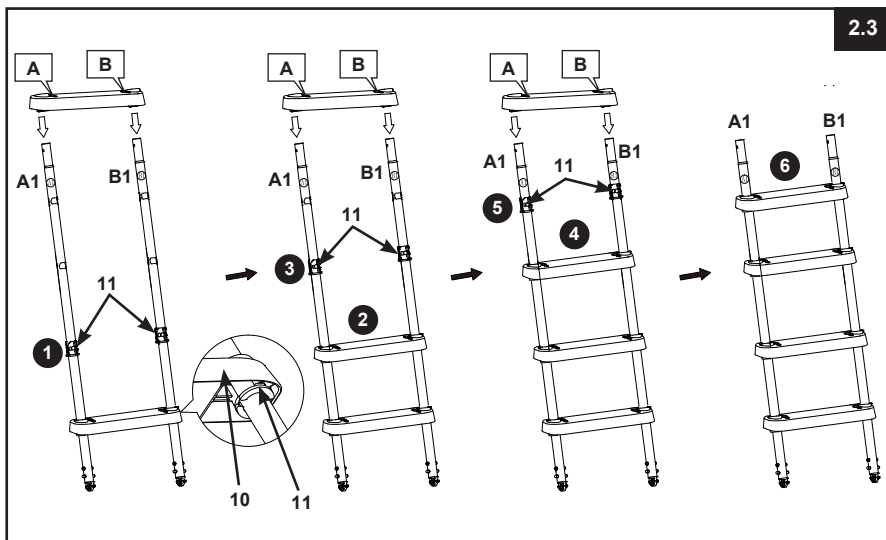
- 2. SASTAVLJANJE B STRANE NOGU (pogledajte slike 2.1 i 2.4):



ČUVAJTE OVO UPUTSTVO

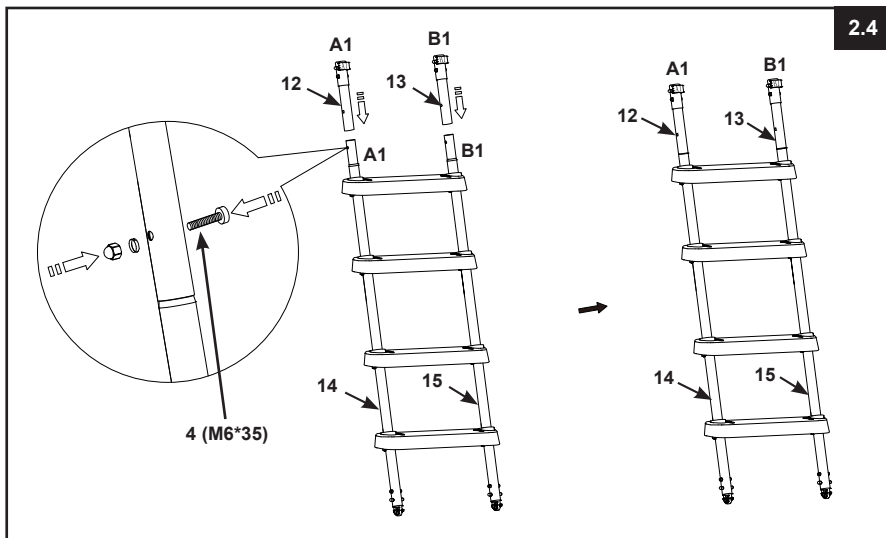
MONTAŽA LJESTAVA (nastavak)

2.3



- SASTAVLJANJE GORNJIH BOČNIH NOGU B (pogledajte sliku 2.4):

2.4



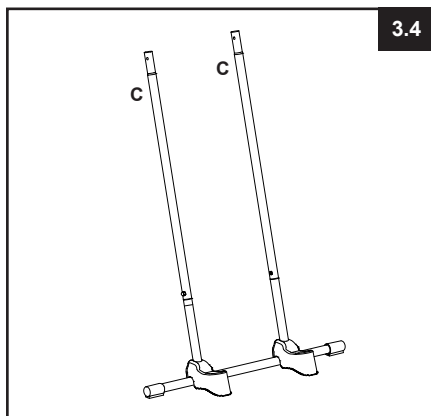
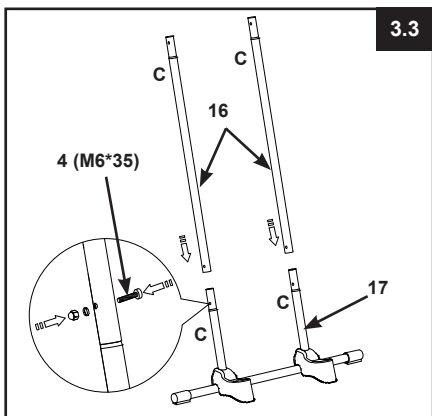
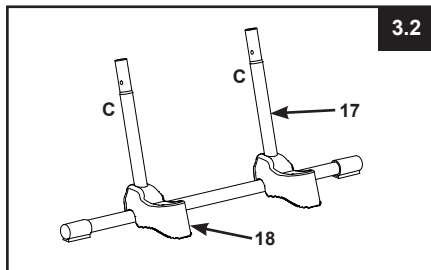
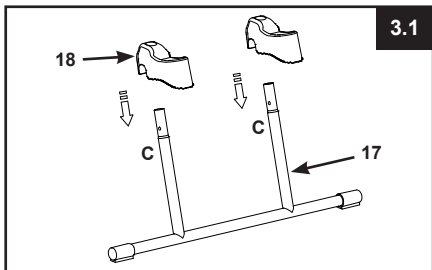
ČUVAJTE OVO UPUTSTVO

MONTAŽA LJESTAVA (nastavak)

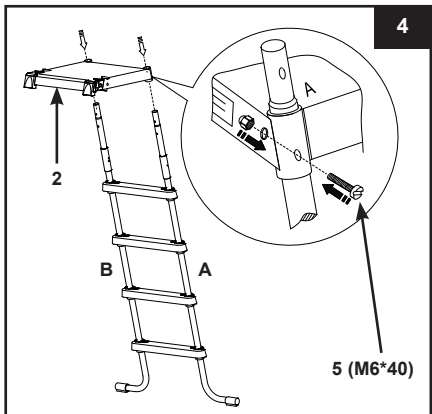
332
IO

3. SASTAVLJANJE C STRANE NOGU (pogledajte slike 3.1 i 3.4):

VAŽNO: Provjerite jesu li noge dobro spojene i učvršćene.



4. POSTAVLJANJE GORNJE PLATFORME (pogledajte sliku 4):



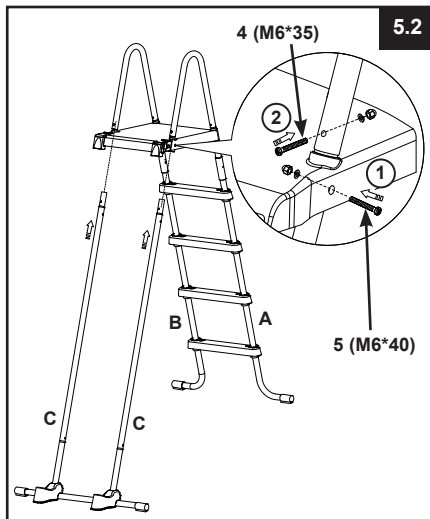
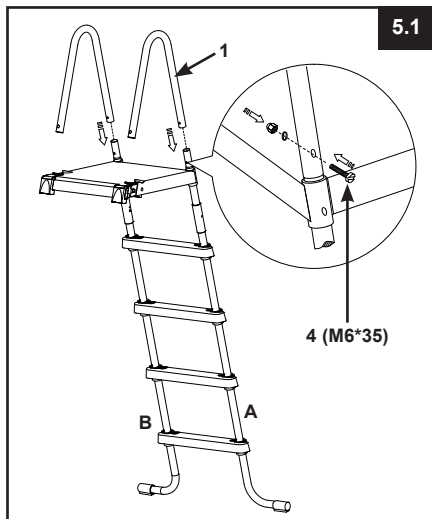
ČUVAJTE OVO UPUTSTVO

MONTAŽA LJESTAVA (nastavak)

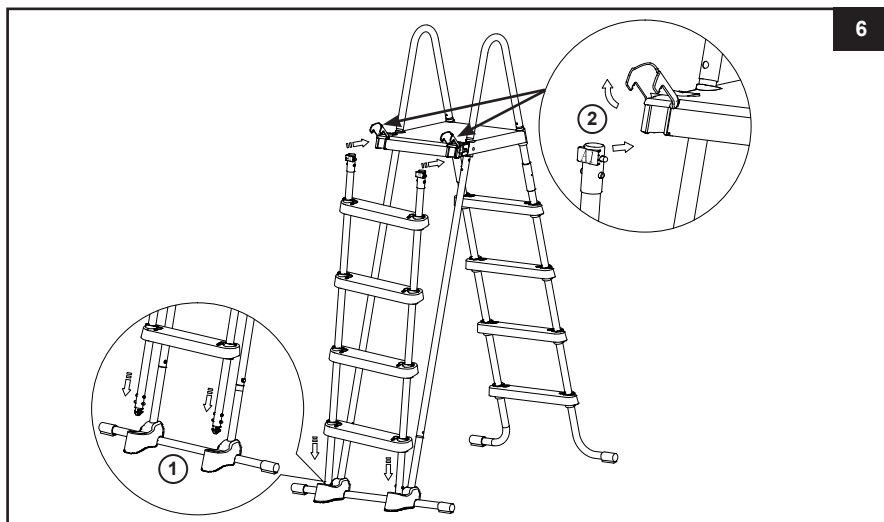
332
IO

5. UGRADNJA GORNJE ŠINE U OBLIKA (pogledajte slike 5.1 i 5.2):

VAŽNO: Jedna po jedna. Ne učvršćujte drugu stranu ljestvi sve dok ne postavite gornju šinu U-oblika. Obavezno dobro stegnite sve vijke i matice. Nemojte do kraja pritezati vijke dok ne završite kompletno sklapanje.



6. SASTAVLJANJE B STRANE NOGU (pogledajte sliku 6):

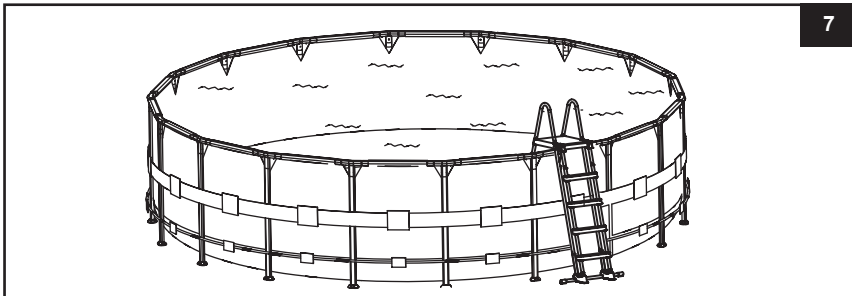


ČUVAJTE OVO UPUTSTVO

MONTAŽA LJESTAVA (nastavak)

332
IO

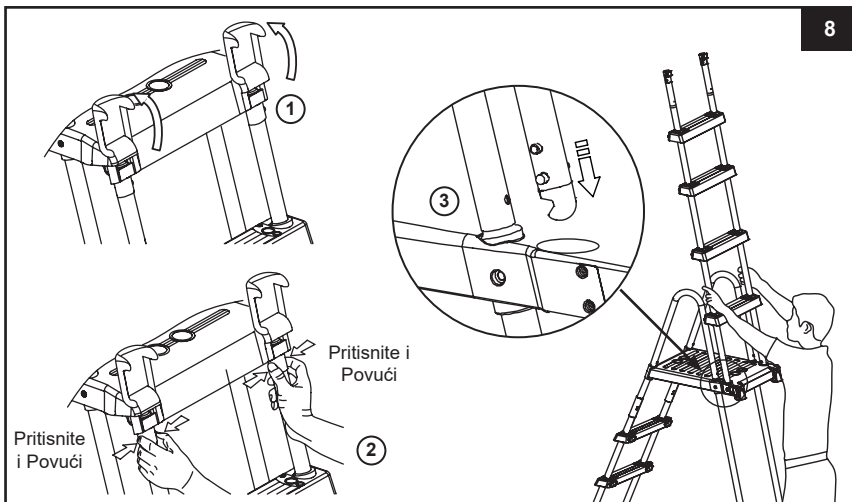
7. **ODRŽAVANJE:** Redovito provjeravajte sve matice, vijke, gazišta i ovojnice sidrišta gazišta kako biste se uvjerali da su svi dijelovi pravilno učvršćeni i da su ljestve čvrste.
8. **PRIJE UPORABE LJESTAVA** (pogledajte sliku 7):
Sa svim dijelovima na mjestu, provjerite jesu li svi vijci dobro zategnuti i pritisnite svaku stepenicu kako bi bili sigurni da je dobro učvršćena.
VAŽNO: Strana s uklonjivim gazištima treba biti postavljena s vanjske strane bazena.



UPOZORENJE

PRIJE SVAKE UPORABE SE UVJERITE DA SU LJESTVE DOBRO UČVRŠĆENE NA POSTOLJE I DA SU ČVRSTO UČVRŠĆENE NA KOPČE S PREDNJE STRANE PLATFORME.

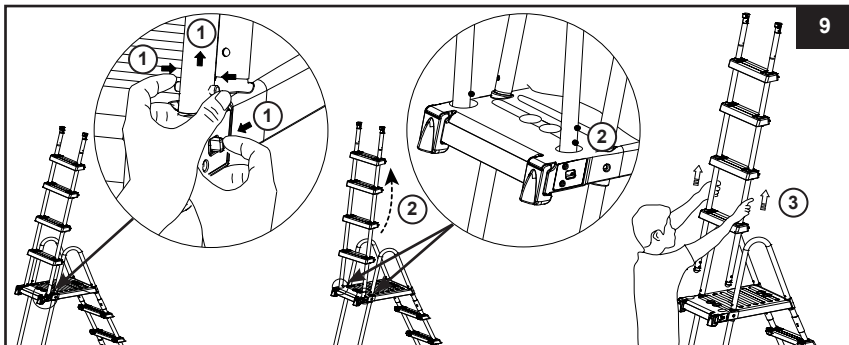
9. **NAKON UPORABE LJESTVI** (pogledajte sliku 8):



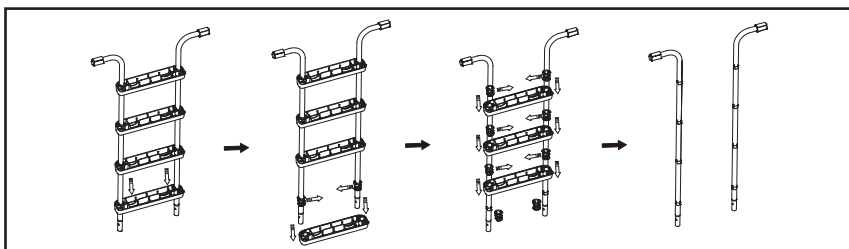
ČUVAJTE OVO UPUTSTVO

MONTAŽA LJESTAVA (nastavak)332
IO**10. Uklanjanja ljestava s učvršćenog položaja (pogledajte sliku 9):**

- Desnom rukom povucite zasun prema sebi i zadržite ga, dok istovremeno lijevom rukom pritišćete gumbe i uzastopno podižete noge iz šupljine čime činite dostup nima donje bijele gumbе.
- Ostavite nogu neka se oslanja na gornji podupirač (pobrinite se da ne upadne u šupljinu), i brzo podignite „sklop uklonivog gazišta“ iz mjesta učvršćivanja.
- Korak 6 za ponovno učvršćivanje uklonjivih gazišta.

**POHRANJIVANJE PRIJE ZIME / ODLAGANJE TOKOM DUŽEG PERIODA NEKORIŠTENJA**

- Uklonite „uklonjiva gazišta“ kao što je prikazano u odjeljku Nakon uporabe ljestva, pogledajte sliku 8.
- Uklonite ljestve s bazena i pobrinite se da se ljestve i uklonjiva gazišta dobro osuše prije dugotrajnog pohranjivanja.
- Ljestve spremajte u zatvorenom, sigurnom i suhom prostoru, po mogućnosti pri temperaturi između 0 °C i 40 °C.
- Pobrinite se da svi dijelovi ljestvi budu pohranjeni na sigurnom mjestu podalje od dohvata djece.
- Korak rastavljanja:

**⚠ UPOZORENJE**

KADA IH SE NE KORISTI, LJESTVE TREBA ČUVATI U SIGURNOSNOM POLOŽAJU. UKLONITE PREDNJU STRANU GAZIŠTA KADA SE BAZEN NE KORISTI ILI KADA JE ZAUZET. POHRANITE STRANU S UKLONJIVIM GAZIŠTIMA NA SIGURNO MJESTO PODALJE OD DOHVATA DJECE. ZATVORITE KOPČE.

ČUVAJTE OVO UPUTSTVO

OPĆE MJERE SIGURNOSTI U SVEZI BAZENA

Rekreacija u vodi je istovremeno zabavna i terapijska. Međutim, uključuje rizike od ozljeda i smrti. Kako bi smanjili rizik od ozljeda, pročitajte i slijedite sva upozorenja i upute u svezi proizvoda, na i u pakiranju. Upamtite, da iako upozorenja, upute i sigurnosne smjernice u svezi proizvoda pokrivaju neke uobičajene rizike rekreacije u vodi, oni ne otkrivaju sve rizike ili opasnosti.

Za dodatne mjere sigurnosti, upoznajte se sa slijedećim općim smjernicama, kao i smjernicama koje pružaju vaše nacionalne agencije za sigurnost:

- Osigurajte stalni nadzor. Prikladna odrasla osoba treba biti imenovana kao "spasilac" ili nadzornik, pogotovo ako se unutar i oko bazena nalaze djeca.
- Naučite plivati.
- Naučite postupke oživljavanja i prve pomoći.
- Obučite bilo koju osobu koja nadzire korisnike bazena o potencijalnim opasnostima i o uporabi zaštitnih uređaja kao što su zaključana vrata, pregrade, itd.
- Obučite sve korisnike bazena, uključujući djecu što učiniti u slučaju nužde.
- Tijekom aktivnosti u vodi uvijek koristite zdrav razum i dobro procjenjivanje.
- Nadzor, nadzor, nadzor.

**ISKORISTITE PAKIRANJE ZA SPREMANJE PROIZVODA I SAČUVAJTE UPUTE
U SLUČAJU PONOVOG SKLAPANJA**

ČUVAJTE OVO UPUTSTVO

OGRANIČENA GARANCIJA

Vaš Intex Ljestve Za Bazen proizveden je od najkvalitetnijeg materijala i od strane najstručnijeg osoblja. Svi Intex proizvodi su testirani i utvrđeno je da nemaju grešku prije nego što sunapustili tvornicu. Ovo ograničeno jamstvo primjenjuje se samo na Intex Ljestve Za Bazen.

Ovo ograničeno jamstvo je dodatak, a ne zamjena, za Vaša zakonska prava i pravne lijekove. U mjeri u kojoj ovo jamstvo nije u skladu s bilo kojim od Vaših zakonskih prava, ono ima prednost. Na primjer, potrošački zakoni u Europskoj uniji osiguravaju zakonska prava jamstva uz pokrivenost koju dobivate putem ovog ograničenog jamstva: informacije o potrošačkim pravima u EU molimo potražite na internetskoj stranici Europskog centra za potrošače na http://ec.europa.eu/consumers/ecc/contact_en/htm.

Odredbe ove Ograničene garancije se odnose samo na originalnog kupca i ona se ne može prenijeti. Ovo ograničeno jamstvo vrijedi za razdoblje od 1 godina od datuma prvobitne kupnje u maloprodaji. Čuvajte originalni račun uz ovaj priručnik, jer će biti potreban kao dokaz o kupoviniuz zahtjev za nadoknadu štete, u suprotnom Ograničena garancije biće nevažeća.

Ukoliko tijekom jamstvenog razdoblja na Intex Ljestve Za Bazen naidete na nedostatak, molimo vas da kontaktirate nadležni Intex Servisni centar naveden u posebnom odjeljku pod "Ovlašteni servisni centar". Ako artikl vratite u skladu s uputama servisnog centra Intex, servisni centar će artikl pregledati i utvrditi valjanost zahtjeva. Ako je predmet pokriven odredbama jamstva, artikl će biti popravljen ili besplatno zamijenjen istim ili usporedivim artiklom (po izboru tvrtke Intex).

Osim ovog jamstva te drugih zakonskih prava u Vašoj zemlji, ne podrazumijevaju se nikakva daljnja jamstva. U mjeri u kojoj je to moguće u Vašoj zemlji, tvrtka Intex ni u kojem slučaju neće biti odgovorna Vama ili bilo kojoj trećoj strani za izravne ili neizravne štete koje proizlaze iz upotrebe Vašeg Intex Ljestve Za Bazen, niti radnje tvrtke Intex kao niti njezinih predstavnika i zaposlenika (uključujući i proizvodnju artikla). Neke države ili sudske nadležnosti ne dozvoljavaju izuzeće ili ograničenje slučajne ili posljedice štete, i prema tome pomenuto ograničenje ili izuzeće se ne bi odnosilo na vas.

Vodite računa o tome da se ovo ograničeno jamstvo ne primjenjuje u slijedećim okolnostima:

- Ako Intex Ljestve Za Bazen postane predmet nemara, nenormalne uporabe ili primjene, nesreće, nepravilnog rada, nepravilnog održavanja ili skladištenja.
- Ako se Intex Ljestve Za Bazen na napuhavanje podvrgne oštećivanju zbog okolnosti izvan kontrole tvrtke Intex, uključujući, ali ne ograničavajući se na, grebanje ili uobičajeno habanje ili oštećenja uzrokovanih izlaganjem požaru, poplavi, smrzavanju, kiši ili drugim vanjskim silama okoliša.
- U slučaju uporabe dijelova i komponenti koji nisu nabavljeni putem tvrtke Intex; i/ili
- Vršanjem neovlaštenih izmjena, popravaka ili rastavljanjem Intex Ljestve Za Bazen od strane nekoga izvan osoblja servisnog centra tvrtke Intex.

Troškove nastale gubitkom vode iz bazena, za kemijska sredstva ili za štetu uzrokovanu vodom ne pokriva ova garancija. Povreda ili šteta nanešena imovini ili osobi nije pokrivena ovom garancijom.

Pažljivo pročitajte Upute za uporabu i slijedite sve upute u vezi pravilne uporabe i održavanja vašeg Intex Ljestve Za Bazen. Uvijek provjerite svoj proizvod prije uporabe. Uslijed nepoštivanja uputa jamstvo može biti poništeno.

ČUVAJTE OVO UPUTSTVO