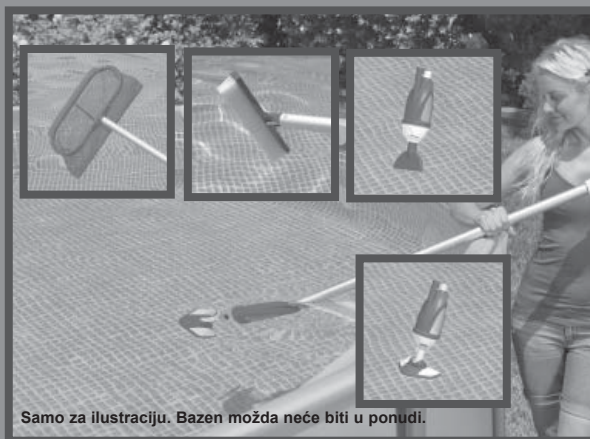


VAŽNA SIGURNOSNA PRAVILA

Prije ugradnje i uporabe ovog proizvoda pažljivo pročitate i slijedite sve upute.

Deluxe Kit za Održavanje Bazena



Samo za ilustraciju. Bazen možda neće biti u ponudi.

Nemojte zaboraviti isprobati druge dobre Intex proizvode: bazeni, dodaci za bazene, bazeni na napuhavanje i kućne igračke, zračni kreveti i čamci koji su dostupni kod odabranih prodavača ili posjetite našu internetsku stranicu.

Zbog politike kontinuiranog razvoja proizvoda, kompanija Intex zadržava pravo promjene specifikacija i izgleda, koje mogu rezultirati u nadopunama korisničkog priručnika bez prethodne najave.

INTEX®

©2019 Intex Marketing Ltd. - Intex Development Co. Ltd. - Intex Recreation Corp. All rights reserved/Tous droits réservés/Todos los derechos reservados/Alle Rechte vorbehalten. Printed in China/Imprimé en Chine/Impreso en China/Gedruckt in China.

®™ Trademarks used in some countries of the world under license from/®™ Marques utilisées dans certains pays sous licence de/Marcas registradas utilizadas en algunos países del mundo bajo licencia de/Warenzeichen verwendet in einigen Ländern der Welt in Lizenz von/Intex Marketing Ltd. to/à/a/an Intex Development Co. Ltd., G.P.O Box 28829, Hong Kong & Intex Recreation Corp., P.O. Box 1440, Long Beach, CA 90801 • Distributed in the European Union by/Distribué dans l'Union Européenne par/Distribuido en la unión Europea por/Vertrieb in der Europäischen Union durch/Intex Trading B.V., Venneveld 9, 4705 RR Roosendaal – The Netherlands
www.intexcorp.com

SADRŽAJ

Upozorenja.....	3
Opis dijelova	4
Upute za namještanje.....	5-8
Upute za uporabu vakuumskog čistača.....	9
Sklop ručnog čistača s mrežom & upute za uporabi spremanje na duže vrijeme.....	10

VAŽNA SIGURNOSNA PRAVILA

Prije sklapanja i uporabe ovog proizvoda pažljivo s razumijevanjem pročitajte i slijedite sve upute.



UPOZORENJE

- Nemojte djeci dozvoliti uporabu ovog proizvoda. Smiju ga koristiti samoodrasli.
- Nemojte koristiti filtarsku pumpu dok je bazen zauzet ili u uporabi.
- Snažno usisavanje. Držite ruke i kosu dalje od otvora za usisavanje kada filtarska pumpa radi!
- Prije namještanja, čišćenja, servisiranja, skidanja ili promjene komponentata isključite ili od napajanja odspojite filtarsku pumpu.
- Kada je bazen u uporabi uklonite svu opremu za održavanje.
- Držite teleskopsku aluminijsku ručku dalje od zračnih električnih kabela.

NEPOŠTIVANJE OVIH UPOZORENJA MOŽE DOVESTI DO OŠTEĆENJA IMOVINE, ELEKTRIČKOG UDARA, OZBILJNIH OZLJEDA, UTAPLJANJA ILI SMRTI.

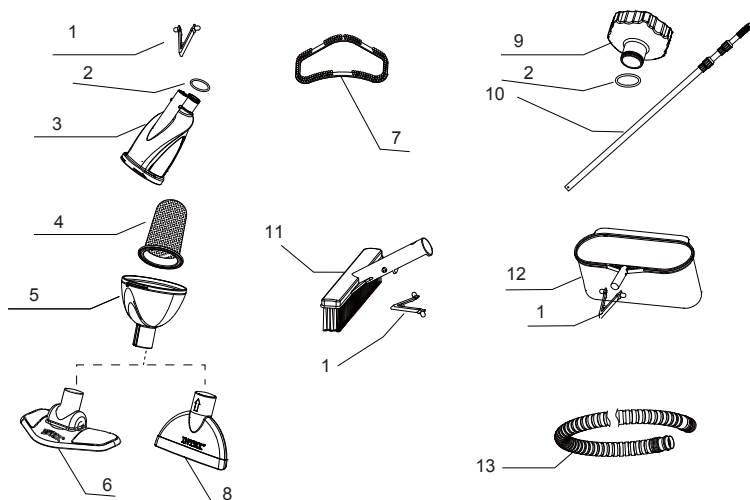
Ova upozorenja u svezi proizvoda, upute i sigurnosna pravila koja dolaze uz proizvod predstavljaju neke uobičajene rizike u svezi uređaja za rekreaciju u vodi i ne pokrivaju sve rizike i opasnosti. Tijekom uživanja u vodenim aktivnostima, molimo vas koristite zdrav razum i dobro procjenjivanje.

Potreban protok filtarske pumpe:

3785 - 15140 litara/sat (1000 - 4000 galona/sat)

OPIS DIJELOVA

Prije sklapanja vašeg proiavoda, molimo vas uzmite nekoliko minuta za promjeru sadržaja i upoznavanje sa svim dijelovima.



ZAJEDNIČKO	OPIS	KOL.	BR. REZ. DIJELOVA
1	OPRUGA (UGRAĐENA U 3,11 & 12)	3	10794
2	BRTVA CRIJEVA (UGRAĐENA U 3 & 9)	2	10134
3	TIJELO VAKUUMSKOG ČISTAČA (S OPRUGOM I CRIJEVOM)	1	11431A
4	VREĆICA ZA NEČISTOĆE	1	10788A
5	POKROV VAKUUMSKOG ČISTAČA	1	11443
6	VAKUUMSKA GLAVA (SA ČETKOM)	1	11445A
7	ČETKA	1	11446A
8	RAVNI VAKUUMSKI USISNIK	1	11444A
9	ADAPTER (S BRTVOM CRIJEVA)	1	11447A
10	TELESKOPSKI ALUMINIJSKI ŠTAP	1	10798A
11	GLAVA ČETKE (S OPRUGOM)	1	11073A
12	MREŽA STRUGALICE (S OPRUGOM)	1	10796A
13	VAKUUMSKO CRIJEVO	1	10797

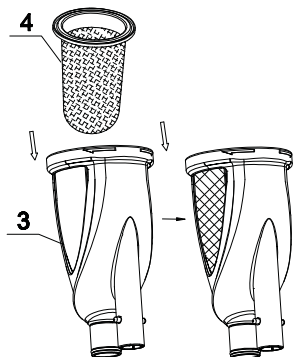
NAPOMENA: Crteži su samo ilustrativni. Stvarni proizvod može se razlikovati. Umanjeni prikaz.

SPREMITE OVE UPUTE

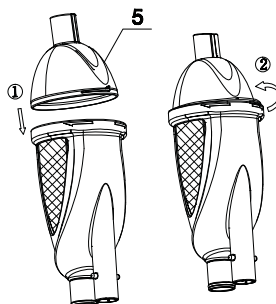
Strana 4

UPUTE ZA NAMJEŠTANJE

- 1** Umetnite vrećicu za nečistoću (4) u tijelo usisavača (3).



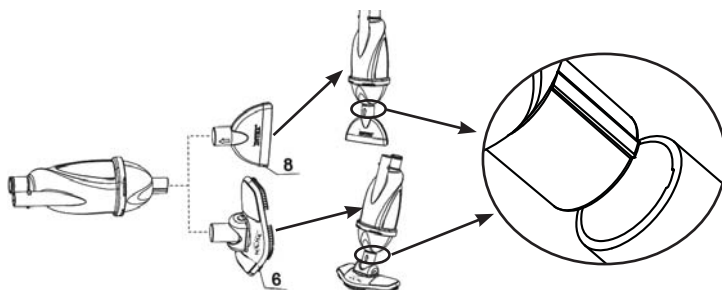
- 2** Stavite poklopac tijela usisavača (5) na tijelo usisavača (3). Okrenite poklopac (5) u smjeru kretanja kazaljki na satu kako biste ga sigurno pričvrstili na tijelo usisavača (3).



- 3** Zakačite željeni usisnik za čišćenje na pokrov tijela vakuumske čistača:

- Koristite ravni usisnik (8) za skupljanje težih i/ili srednjih nečistoća kao što su pijesak, kamenčići, itd.; te također za manevriranje u uskim kutovima ili rubovima bazena.
- Koristite četku vakuumske glave (6) za skupljanje finih i/ili malih nečistoća kao što su prašina i mrtve alge na dnu bazena.

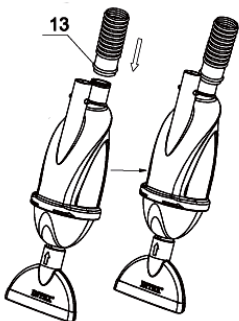
Napomena: Pazite da je klin na dodatku pokrova tijela vakuumske čistača (5) poravnat s utorom na ravnom vakuumskom usisniku ili završetku vakuumske četke.



UPUTE ZA NAMJEŠTANJE (NASTAVAK)

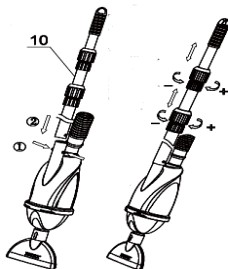
4

Jedan kraj crijeva usisavača (13) pričvrstite na tijelo usisavača (3). Uvjerite se da kraj crijeva usisavača pokriva brtvu crijeva (2) na tijelu usisavača.



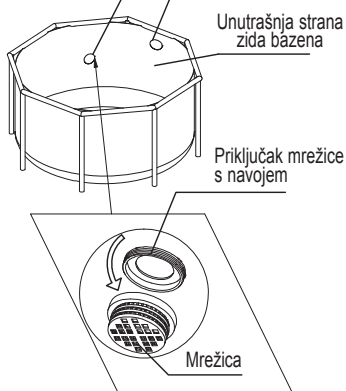
5

Pritisnite vrhove opruge (1) i teleskopsku aluminijsku palicu (10) pričvrstite na tijelo usisavača (3). Uvjerite se da je palica dobro pričvršćena tako što ćete provjeriti "kuglice" opruge u prethodno izbušenim provrtima. Odgovarajuće podesite dužinu palice deblokiranjem, produžavanjem i blokiranjem svakog odjeljka.



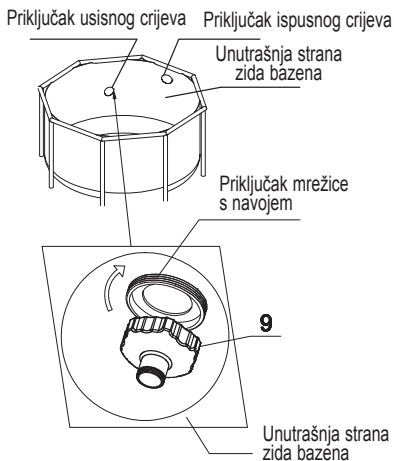
6

Priključak usisnog crijeva Priključak ispusnog crijeva



7

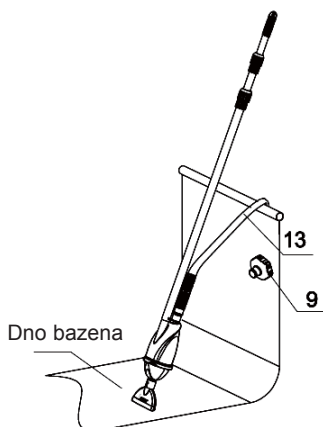
Zavrtite adapter (9) na priključak mrežice s navojem, s unutrašnje strane bazena.



UPUTE ZA NAMJEŠTANJE (NASTAVAK)

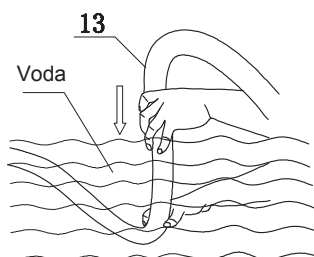
8

Stavite cijeli sklopljeni proizvod u vodu.



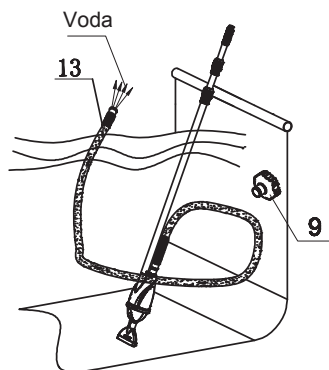
9

Napunite vakuumsko crijevo (13) s vodom polaganim uranjanjem crijeva u vodu kako bi izbacili sav zrak iz crijeva. **NAPUTAK: Počevši od kraja koji je najbliži vakuumskom čistaču, polako okomito uronite vakuumsko crijevo u vodu, dio po dio.**



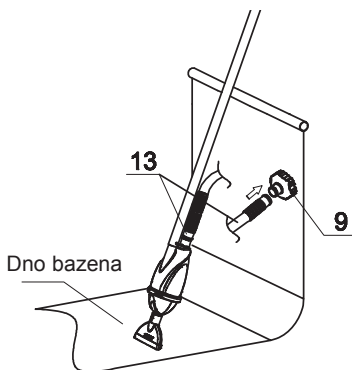
10

Kada je vakuumsko crijevo (13) napunjeno vodom, voda će teći van s drugog kraja crijeva.



11

Brzo spojite drugi kraj vakuumskog crijeva (13) koje je napunjeno vodom na adapter (9).



UPUTE ZA NAMJEŠTANJE (NASTAVAK)

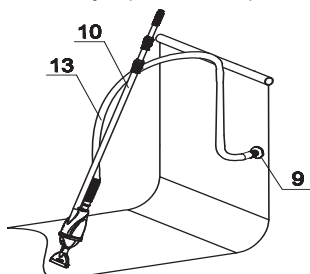
12

Uključite pumpu. Za izbacivanje zraka iz crijeva ili pumpe, otvorite ventil za ispuštanje zraka (ako postoji) za 1 do 2 okreta. Za detalje pogledajte priručnik pumpe. **VAŽNO:** Nikada nemojte uključivati pumpu bez vode jer bi se motor mogao pregrijati i time oštetiti pumpu. U svakom trenutku tijekom porabe, držite vakuumski čistač ispod vode, ili će zrak ući u crijevo, što će uzrokovati rad pumpe bez vode i time oštećenja pumpe.

VAŽNO

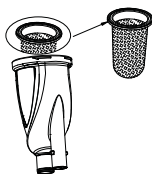
- Prije uporabe izbacite sav zrak iz crijeva i filtarske pumpe.
- U svakom trenutku tijekom uporabe držite vakuumski čistač ispod vode.
- Uklonite sklop vakuumnog čistača, crijevo i adapter i zamijenite mrežicu kada radi samo filtarska pumpa i bazen nije u uporabi.
- Redovito tijekom i nakon svake uporabe ispraznite vrećicu za nečistoće.

Vakuumski čistač bazena sada je spreman za uporabu.



13

Ako je vrećica za nečistoće (4) puna i osjetite slabo usisavanje tijekom čišćenja, isključite pumpu i izvadite vakuumski čistač iz vode. Ispraznite vrećicu za nečistoće obrnutim redoslijedom od koraka 1 do 3. Prije vraćanja sklopa u bazen, provjerite jesu li vrećica za nečistoće i vakuumski čistač čisti. **NAPOMENA:** Ako osjetite slabo usisavanje, a vrećica za nečistoće je čista, provjerite da li pumpa radi, da nema začepljenja i/ili zraka u sustavu cirkulacije vode.



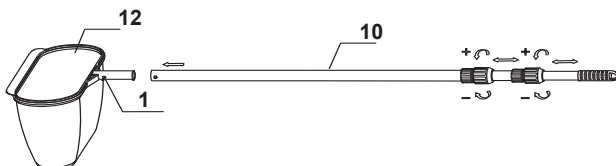
UPUTE ZA UPORABU VAKUUMSKOG ČISTAČA

1. Filtarska pumpa je zrako-nepropusni sustav. Za izbacivanje zraka iz crijeva ili iz pumpe, otvorite ventil za ispuštanje zraka (ako postoji) za 1 do 2 okreta u smjeru obrnutom od kazaljke na satu. Za detalje pogledajte priručnik pumpe.
2. Kada voda počne teći iz ventila za ispuštanje zraka, zatvorite ventil za ispuštanje zraka na pokrovu filtra. Nemojte filter previše stegnuti.
3. Spojite filtarsku pumpu na električku utičnicu i uključite pumpu.
4. Laganim pokretima obrišite cijelo dno folije bazena dok ne uklonite sve nečistoće.

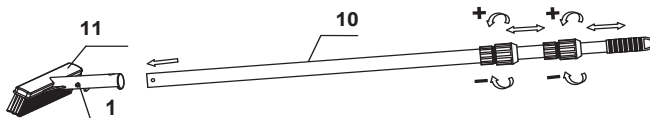
VAŽNO

Ako osjetite slabo usisavanje vakuumske čistača, provjerite je li sav zrak izašao iz crijeva. Ako još uvijek osjetite slabo usisavanje, molimo vas pogledajte upute za uklanjanje problema vaše filtarske pumpe pod stavkom "Filtarska pumpa ne pumpa vodu ili je protok jako slab". Također, provjerite jesu li vrećica za nečistoće i uložak filtra čisti.

5. Provjerite je li filtarska pumpa isključena, te odspojite kabel napajanja od električke utičnice. Izvadite vakuumski čistač iz bazena.
6. Obrnutim redoslijedom od sklapanja, rastavite vakuumski čistač. Po potrebi očistite vrećicu za nečistoće.
7. Spremite vakuumski čistač bazena na mjesto gdje neće predstavljati sigurnosni rizik.

SKLOP RUČNOG ČISTAČA S MREŽOM & UPUTE ZA UPORABU

1. Ručni čistač s mrežom koristi jednaku ručku kao i vakuumski čistač.
2. Mreža čistača (12) ima plastičnu oprugu koja se spaja na završetak ručke. Poravnajte plastičnu oprugu koja se nalazi unutar mreže s otvorima na ručki. Lagano zajedno stisnite vrhove plastične opruge tako da ručka klizne u mrežu i opruga uđe u postojeće otvore.
3. Lagano obrišite površinu bazena s mrežom čistača i uklonite plutajuće lišće, itd.

SKLOP RUČNE ČETKE & UPUTE ZA UPORABU

1. Ručna četka koristi jednaku ručku kao i vakuumski čistač.
2. Glava četke (11) ima plastičnu oprugu koja se spaja na završetak ručke. Poravnajte plastičnu oprugu koja se nalazi s unutrašnje strane četke s otvorima u ručki. Lagano zajedno stisnite vrhove plastične opruge tako da ručka klizne na glavu četke i opruga uđe u postojeće otvore.
3. Lagano obrišite kompletne stranice i dno bazena dok ne uklonite sve nečistoće.

SPREMANJE NA DUŽE VRIJEME

1. Provjerite je li filtarska pumpa isključena i odspojite kabel napajanja od električne utičnice.
2. Obrnutim redoslijedom od sklapanja, rastavite vakuumski čistač, ručni čistač smrežicom ili ručnu četku.
3. Temeljito očistite i na zraku osušite sve dodatke i dijelove.
4. Originalno pakiranje može se koristiti za spremanje. Spremite na suho i hladno mjesto.