

KORISNIČKI PRIRUČNIK INTEX® ČAMAC NA NAPUHAVANJE

VAŽNO

OVAJ PRIRUČNIK SADRŽI VAŽNE INFORMACIJE O SIGURNOSTI.
PRIJE UPORABE PROIZVODA PAŽLJIVO JE PROČITAJTE I
SAČUVAJTE JE ZA BUDUĆU UPOTREBU.

ISO-6185 KATEGORIJA D OBLIKA ČAMCA

Prema Intex-ovoj politici stalnog poboljšanja proizvoda, Intex zadržava pravo da izmijeni karakteristike i izgled proizvoda, što se može vidjeti u ažuriranom uputstvu bez prethodne najave.

INTEX®

©2019 Intex Marketing Ltd. - Intex Development Co. Ltd. - Intex Recreation Corp. All rights reserved/Tous droits réservés/Todos los derechos reservados/Alle Rechte vorbehalten. Printed in China/Imprimé en Chine/Impreso en China/Gedruckt in China.
®™ Trademarks used in some countries of the world under license from®™ Marques utilisées dans certains pays sous licence de/Marcas registradas utilizadas en algunos países del mundo bajo licencia de/Warenzeichen verwendet in einigen Ländern der Welt in Lizenz von/Intex Marketing Ltd. to/à/à/an Intex Development Co. Ltd., G.P.O Box 28829, Hong Kong & Intex Recreation Corp., P.O. Box 1440, Long Beach, CA 90801 • Distributed in the European Union by/Distribué dans l'Union Européenne par/Distribuido en la unión Europea por/Vertrieb in der Europäischen Union durch/Intex Trading B.V., Venneveld 9, 4705 RR Roosendaal - The Netherlands
www.intexcorp.com

SADRŽAJ

UVOD.....	3
CERTIFIKAT PROIZVOĐAČA.....	3
SIGURNOST I UPOZORENJE.....	3
PREPORUKE PROIZVOĐAČA.....	4
OPIS.....	5-7
UPUTSTVA ZA NAPUHAVANJE.....	8
KAKO KORISTITI BOSTONSKI VENTIL.....	8
UPORABA DRŽAČA ŠTAPA ZA PECANJE.....	9
POSTAVLJANJE SJEDALA.....	9
SASTAVLJANJE VESLA.....	9-10
POSTAVLJANJE LINIJE HVATANJA.....	11
POSTAVLJANJE LINIJE PRIBORA.....	11
UPUTE ZA SIGURNOST I UPORABU.....	11-12
ČUVANJE I ODRŽAVANJE.....	12
RASTAVLJANJE I SKLADIŠTENJE.....	13
MOGUĆE POTEŠKOĆE.....	13
POPRAVCI.....	13
OGRANIČENA GARANCIJA.....	14

SAČUVAJTE OVO UPUTSTVO

Strana 2

Uvod

Ovaj priručnik sastavljen je da vam pomogne da svojim plovilom upravljate sigurno i sa zadovoljstvom. On sadrži detalje o čamac, isporučenoj ili kupljenoj opremi, njegovim sustavima i informacije o uporabi i održavanju. Molimo da ga pažljivo pročitate i upoznate se sa sadržajem prije uporabe čamac.

Ako je ovo vaše prvo plovilo, ili ako ste kupili novu vrstu plovila s kojim niste upoznati, zbog vaše udobnosti i sigurnosti, molimo da prije početka uporabe plovila steknete dovoljno iskustva i znanja koje je potrebno za to. Vaš distributer, nacionalna savez za plovila ili klub za jahte mjesto je gdje se možete posavjetovati oko lokalne morskog škole ili oko nadležnih instruktora.

MOLIMO ČUVAJTE OVAJ PRIRUČNIK NA SIGURNOM MJESTU I PREDAJTE GA NOVOM VLASNIKU AKO PRODATE OVO PLOVILO. ZABILJEŽITE "IDENTIFIKACIJSKI BROJ TRUPA" (HIN) KOJI SE NALAZI TRUPU ČAMCA U SLJEDEĆEM OKVIRU:

HIN: _____

Certifikat proizvođača

Za čamce duljine trupa između i uključujući 2,5 do 24 metara, **CE** oznaka (ZA EUROPU) znači da je čamac izrađen u skladu s europskim direktivama za rekreacijska plovila 2013/53/EU, kako je objavila Međunarodna organizacija za normizaciju ISO 6185.

NMMA (SAMO ZA SAD) certifikacija znači da je čamac, prodan u SAD-u, bio ocijenjen od strane Udruženja Narodne Marine proizvođača te da je u sukladnosti s propisima Obalske straže SAD-a i standardima i preporučenim praksama Američkih brodova i jahti (ABYC).

Sigurnost

KATEGORIJA D OBLIKA ČAMCA -"ZAŠTIĆENE VODE"-: Osmišljen za putovanja zaštićenim priobalnim vodama, manjim uvalama, manjim jezerima, rijekama i kanalima, gdje su uvjeti do, i uključujući, snagu vjetra 4 i visine velikih valova do, i uključujući, 0.3, s povremenim valovima maksimalne visine do 0.5 m, uslijed, primjerice, prolaska nekog broda.

⚠ PAŽNJA

- Ovo nije uređaj za spašavanje života. Koristiti samo pod kompetentnim nadzorom. Nikada ne dopuštajte ronjenje u ovom uređaju. Nikada ga ne ostavljajte u ili blizu vode kada nije u uporabi. **Nikada ga ne vucite pomoću bilo kojeg vozila.**
- Pročitajte kompletne Upute za uporabu prije uporabe i čuvajte ovaj priručnik na sigurnom mjestu za buduću uporabu.
- Slijedite sve sigurnosne i upute za uporabu navedene u ovom priručniku.
- TIP II, čamci na napuhavanje na koje se može postaviti vanbrodski motor. Motori ne smiju premašiti maksimalnu preporučenu snagu i težinu.
- Okretanje propelera može uzrokovati ozbiljne ozljede ili smrt. Isključite motor kada je u blizini osoba u vodi.
- Pročitajte upute za vanbrodski motor kako biste ga pravilno postavili i koristili.
- Čuvajte se obalnih vjetrova i struja.** Nikada ne plovite sami.
- Nemojte prekoračiti maksimalni kapacitet preporučene težine. Preopterećivanjem kršite propise.
- Svi na čamac moraju nositi osobni pojas za spasavanje (PFD).
- Budite oprezni prilikom stajanja ili penjanja na čamac. Radi maksimalne sigurnosti stanite na sredinu čamac.
- Rasporedite težinu putnika, opreme, kutije s opremom i pribor tako da je čamac ravan u smjeru pramca (naprijed) prema zadnjem dijelu (otraga) i s jedne strane na drugu stranu.
- Nemojte koristiti čamac ukoliko sumnjate da bi mogao biti probušen.
- Odrasle osobe trebaju napuhati komore redosljedom kojim su označene brojevima.
- Nije za rafting na divljim vodama ili za bilo kakve druge ekstremne sportove.
- Nije predviđen za komercijalnu uporabu ili za iznajmljivanje.
- Slijedite ova pravila da biste izbjegli davljenje, paralizu ili druge teške povrede.





SAČUVAJTE OVO UPUTSTVO

Preporuke proizvođača

Ukupan broj osoba, snaga motora i ukupna težina ne smije prelaziti ograničenja navedena na čamac. Molimo vas da pogledate etiketu trupa čamca za stvarne vrijednosti vašeg plovila. Pogledajte tabelu A.

TABELU A								
MODEL	TIP	L _h	W _h	?	☐ + ? + ? + ?	?	↔ ● ↔	Unladen Craft Weight
		m	m	HP	Kg		bar (psi)	Kg
CHALLENGER 3 / SET	II	2.95	1.37	1.5	320	3	0.035 (0.5)	9
SEAHAWK 2 / SET	II	2.36	1.14	1.5	240	2	0.069 (1.00)	6
SEAHAWK 3 / SET	II	2.95	1.37	1.5	360	3	0.069 (1.00)	11
SEAHAWK 4 / SET	II	3.51	1.45	1.5	480	4	0.069 (1.00)	17
EXCURSION 4 / SET	II	3.15	1.65	1.5	500	4	0.069 (1.00)	19
EXCURSION 5 / SET	II	3.66	1.68	1.5	600	5	0.069 (1.00)	22
MARINER 3 / SET	II	2.97	1.27	2	400	3	0.080 (1.14)	25
MARINER 4 / SET	II	3.28	1.45	3	500	4	0.080 (1.14)	32

FORMAT ETIKETE ČAMAC

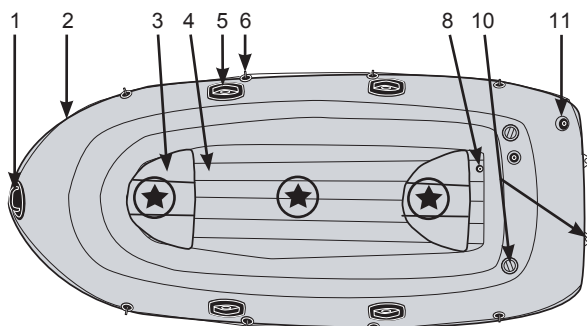
① ISO 6185 PART 1 TYPE _____ CATEGORY D Do not overinflate or use high pressure air compressor to inflate. Adults should inflate the chambers with cold air in numbered sequence. Use the enclosed ruler to check while inflating. ----- Nicht zu stark aufblasen und keinen Kompressor zum Aufblasen verwenden. Erwachsene sollten die Kammern in der angegebenen Reihenfolge mit kalter Luft aufblasen. Verwenden Sie das beigegefügte Lineal um die korrekte Füllung zu überprüfen. ----- Ne pas surgonfler. Ne pas utiliser de compresseur pour le gonflage. Le gonflage doit être effectué par un adulte avec de l'air froid en suivant les étapes suivantes. Utiliser la règle jointe pour ajuster le gonflage de la chambre à air principale.	MAXIMUM CAPACITIES MAXIMUM-KAPAZITÄT CAPACITÉS MAXIMUM  = __ Kg (__ Lbs)	③
	MAXIMUM POWER MAXIMUM MOTORKRAFT PUISSANCE MAXIMUM  __ kW (__ HP) / __ Kg (__ Lbs)	④
	PERSONS PERSONEN PERSONNES  = __	⑤
	MANUFACTURER HERSTELLER FABRICANT INTEX® CHINA	⑥
MODEL MODELL MODÈLE _____	⑦	
RECOMMENDED WORKING PRESSURE FOR EACH CHAMBER EMPFOHLENE ARBEITENDE DRUCK FÜR JEDE LUFTKAMMER RECOMMANDÉ FONCTIONNEL PRESSION POUR CHAQUE CHAMBRE À AIR  = __ bar (__ psi)	⑧	
MAXIMUM CAPACITIES / CAPACITÉS MAXIMALES PERSONS OR __ kg (__ Lbs) / PERSONNES OU __ KG __ POUNDS, PERSONS, GEAR / __ KG, PERSONNES ET ÉQUIPEMENT DESIGN COMPLIANCE WITH NMMA REQUIREMENTS BELOW IS VERIFIED. MFG. RESPONSIBLE FOR PRODUCTION CONTROL LA CONFORMITÉ DU DESIGN AVEC LES EXIGENCES NMMA EST VÉRIFIÉE. MFG. RESPONSABLE DU CONTRÔLE PRODUCTION.		⑨
LOAD CAPACITY (BASIC FLOTATION) CAPACITÉ DE CHARGE (FLOTATION DE BASE) __ Kg (__ Lbs) MAX. Certified by the National Marine Manufacturers Association using ABYC standards Certifié par la National Marine Manufacturers Association en utilisant les normes ABYC		
CN- XEE		⑩

- ① ISO-6185 Kategorija oblika čamca (neki modeli). ② CE oznaka (samo za Europu) (neki modeli).
 ③ Preporučeni maksimalni kapacitet proizvođača. ④ Maksimalna snaga i težina motora.
 ⑤ Maksimalni kapacitet osoba. ⑥ Naziv proizvođača i zemlja porijekla.
 ⑦ Naziv i broj modela. ⑧ Radni tlak kojeg preporuča proizvođač.
 ⑨ NMMA (SAMO ZA SAD) certifikacija znači da je čamac, prodan u SAD-u, bio ocijenjen od strane Udruženja Narodne Marine proizvođača te da je u skladnosti s propisima Obalske straže SAD-a i standardima i preporučenim praksama Američkih brodova i jahti (ABYC).
 ⑩ Identifikacijski broj trupa (HIN).

SAČUVAJTE OVO UPUTSTVO

Strana 4

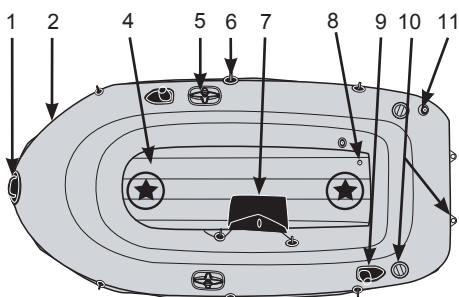
Opis Challenger serije



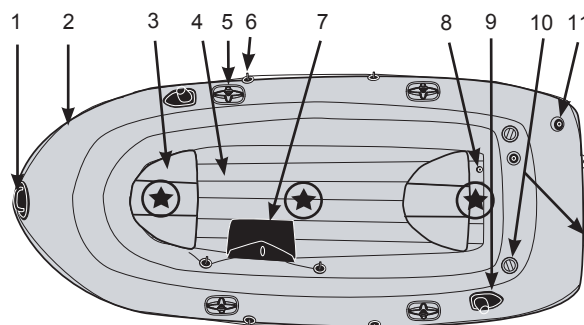
Challenger 3 / Set

"★" - Preporučeni raspored sjedenja osoba.

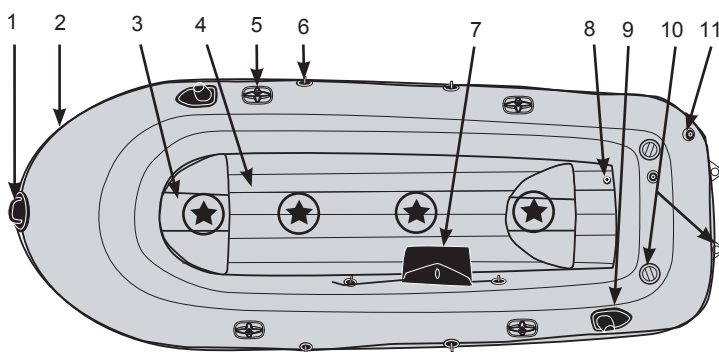
Seahawk serije Seahawk



Seahawk 2 / Set



Seahawk 3 / Set

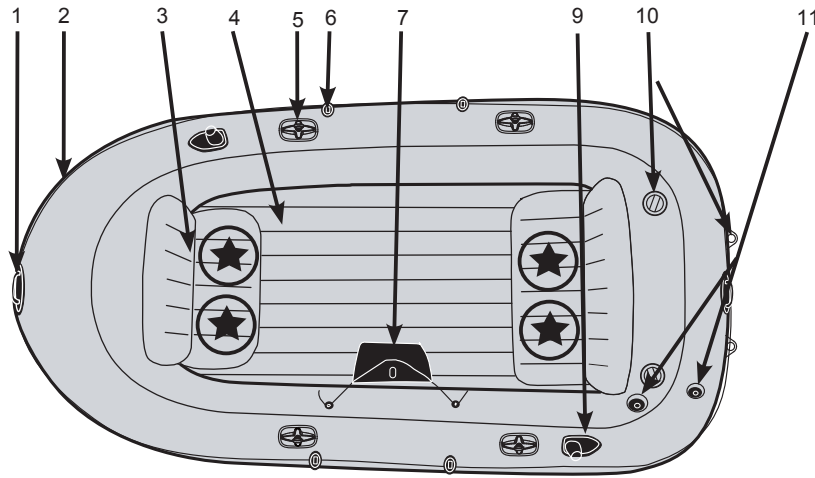


Seahawk 4 / Set

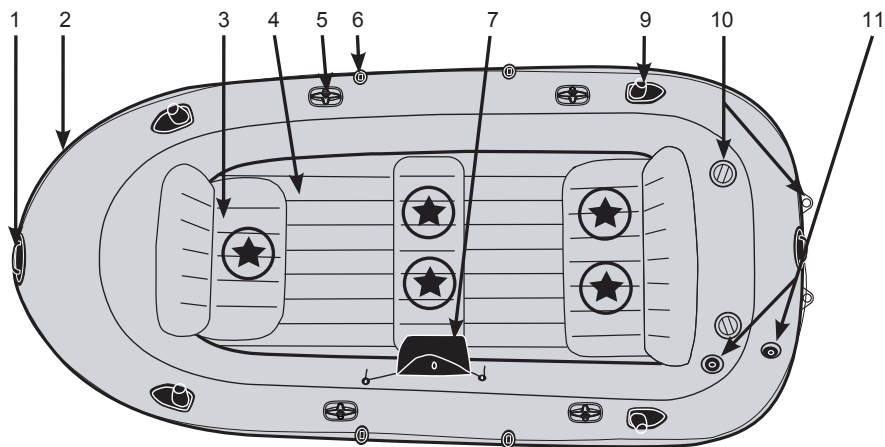
"★" - Preporučeni raspored sjedenja osoba.

SAČUVAJTE OVO UPUTSTVO

Excursion serije



Excursion 4 / Set

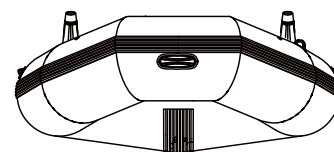
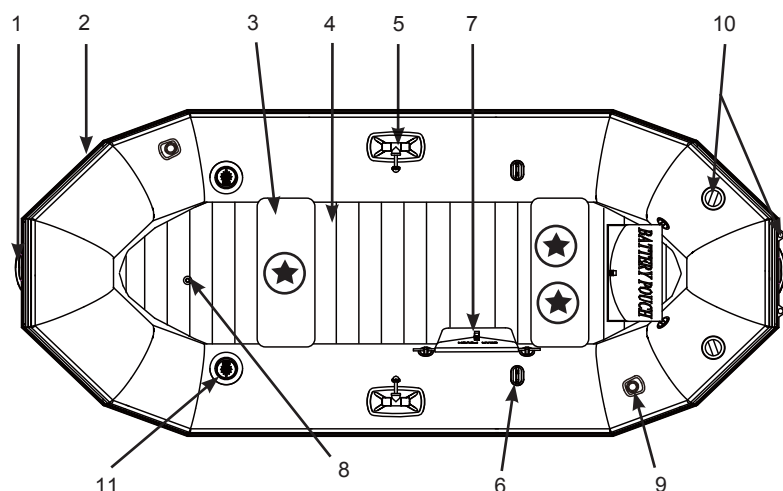
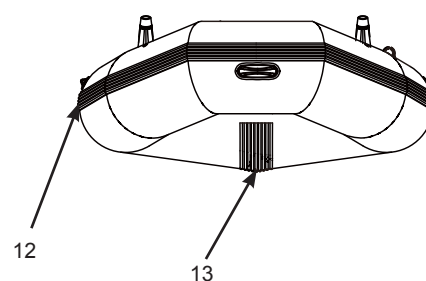
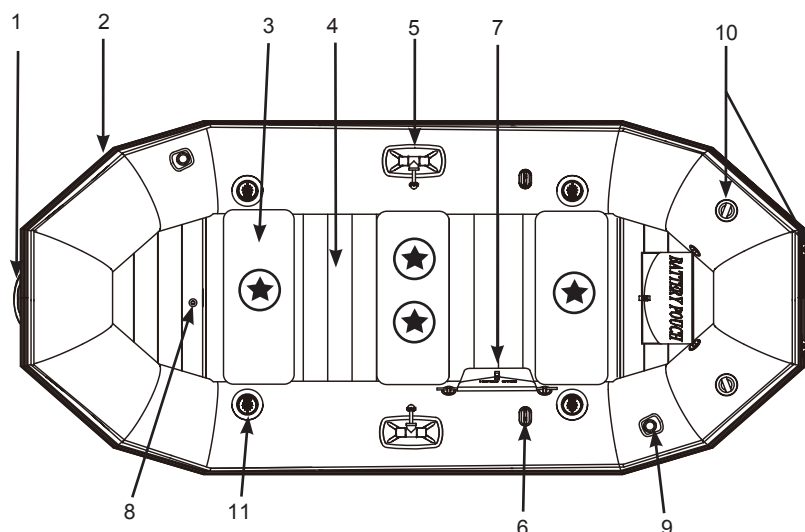


Excursion 5 / Set

"★" - Preporučeni raspored sjedenja osoba.

SAČUVAJTE OVO UPUTSTVO

Strana 6

Mariner 3 / Set**Mariner 4 / Set**

"★" - Preporučeni raspored sjedenja osoba.

Opis			
1	Drška za hvatanje	8	Ventil za napuhavanje / ventil kobilice
2	Linija zahvata	9	Držać štapa za pecanje
3	Sjedište ili jastuk za sjedenje	10	Nosač motora
4	Pod na napuhavanje / pod od uklonjivih letvica	11	Bostonski ventil
5	Zaključavanje vesla	12	Štitnik
6	Držać vesla	13	Kobilica na napuhavanje
7	Torbica za pribor i opremu		

NAPOMENA: Upotrebljavajte samo Intex komplet montažnog držača za motor (#68624). Crteži su samo za svrhe prikaza. Dati proizvod se može razlikovati od prikazanog. Nije za poređenje.

SAČUVAJTE OVO UPUTSTVO

Strana 7

Uputstva za napuhavanje

Prije nego počnete, pronađite čistu površinu bez kamenja i drugih oštih predmeta. Odmotajte čamac, tako da bude postavljen ravno, i pronađite svoju pumpu.

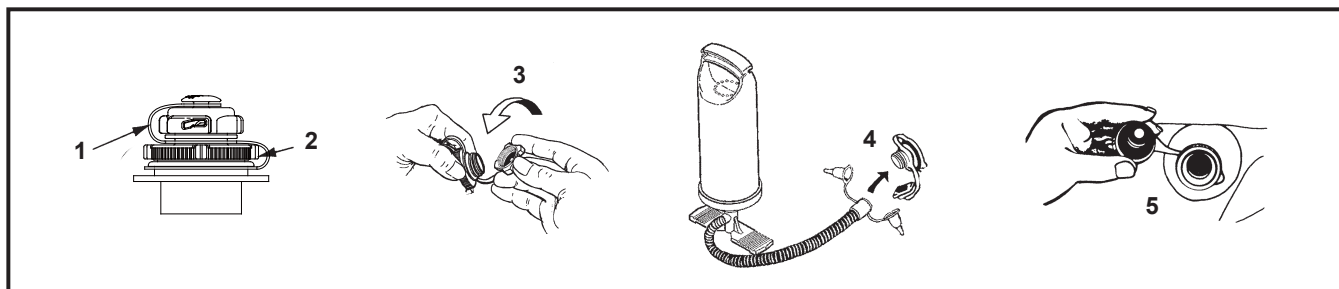
Koristite ručnu ili nožnu pumpu da napumpate plovilo. Nemojte koristiti visokotlačni kompresor. Odrasli trebaju napuhati komore po numeričkom redosljedu označenom na ventilima. Vrlo je važno pratiti numerički redosljed. U suprotnom može doći do nepravilno napuhanog plovila. Napuhavajte svaku komoru sve dok ne bude čvrsta ali ne previše tvrda. Koristite priloženo ravnalo da provjerite jeli glavna komora pravilno napuhana. **NEMOJTE PREKOMJERNO NAPUHATI.** Ispunjavati samo hladnim zrakom.

VAŽNO: Temperatura zraka i vremenski uvjeti utječu na unutrašnji tlak zraka kod proizvoda na napuhavanje. U hladnom vremenu proizvod će izgubiti nešto tlaka zbog toga šta se zrak skuplja. Ako se to desi, ponovo malo napužite proizvod. Međutim, na vrućinama se zrak širi. Tada ispuštite nešto zraka kako proizvod ne bi puknuo uslijed prekomjernog tlaka.

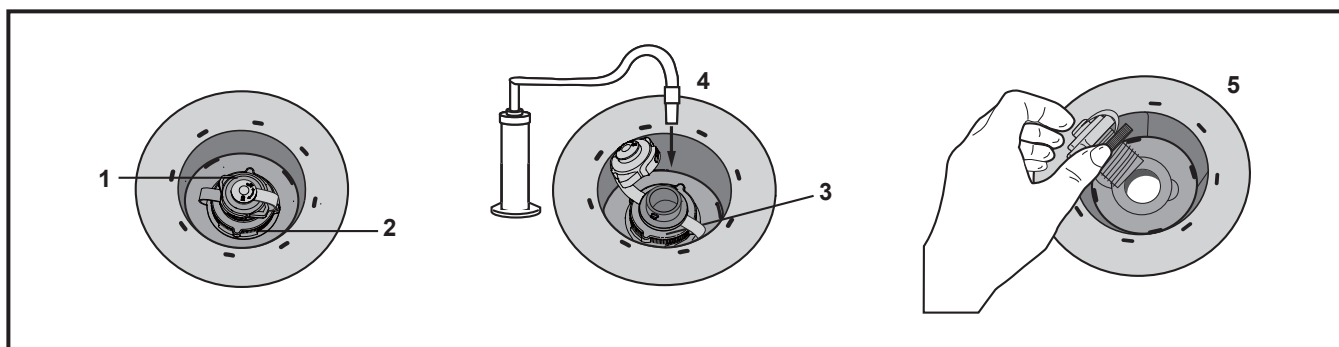
Kako koristiti bostonski ventil:

1. Dvostruki čep ventila (ventil pušta zrak unutra, ne van).
2. Čep za brzo ispuhavanje.
3. Otпустite čep dvostrukog ventila.
4. Ubacite izlazni kraj zračne pumpe u ventil i napužite. Nikada ne napuhujte preko mjere i nemojte koristiti visokotlačni kompresor.
5. Za ispuhavanje: otпустite čep za brzo ispuhavanje. **OPREZ:** Dvostruki ventil ne radi dok se taj čep ne skine. Ne skidajte taj čep dok se plovilo nalazi u vodi.

Challenger serije / Seahawk serije / Excursion serije:



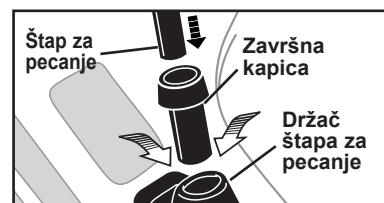
Mariner:



SAČUVAJTE OVO UPUTSTVO

Uporaba držača štapa za pecanje (Neki modeli):

1. Gurnite poklopac preko kraja štapa za pecanje.
2. Umetnite štap za pecanje u držač.

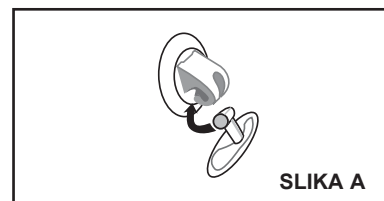


Postavljanje sjedala (Neki modeli):

Neki modeli:

1. Polagano napužite svaki komplet jastuka na oko 75% kapaciteta.
2. Pričvrstite zglob jastučića sjedala na zglob na čamcu. Na isti način učvrstite zglobove i na drugoj strani za sva sjedala. Vidi sliku A.
3. Polagano nastavite s postavljanjem jastuka sjedišta sve dok nisu čvrsti na dodir ali NE pretvrdi. NEMOJTE PREKOMJERNO NAPUHATI!
4. Za rastavljanje sjedišta, najprije ispušite sjedišta a zatim slijedite obrnuti postupak postavljanja.

NAPOMENA: Neki jastuci sjedišta se posle napuhavanja postave na sjedišta, a neki se stave u sredinu ili na zadnji dio kokpita čamac. Nema zglobova.

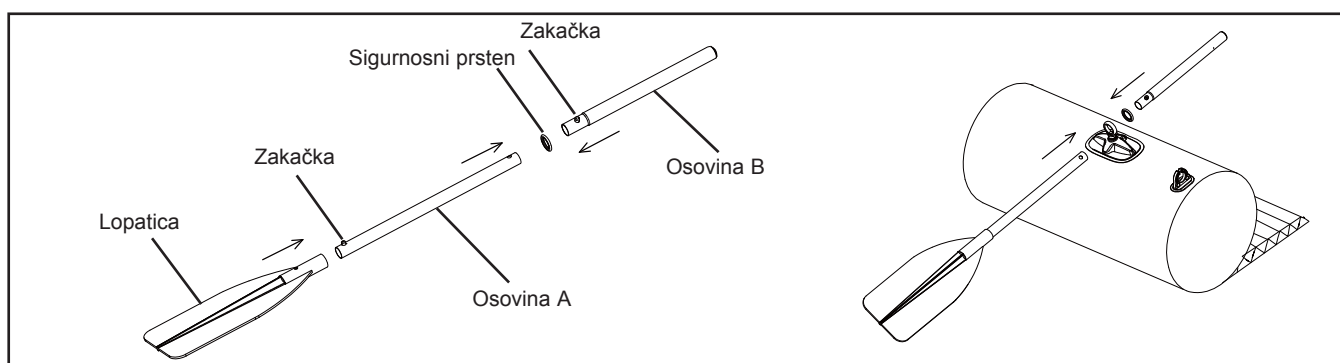
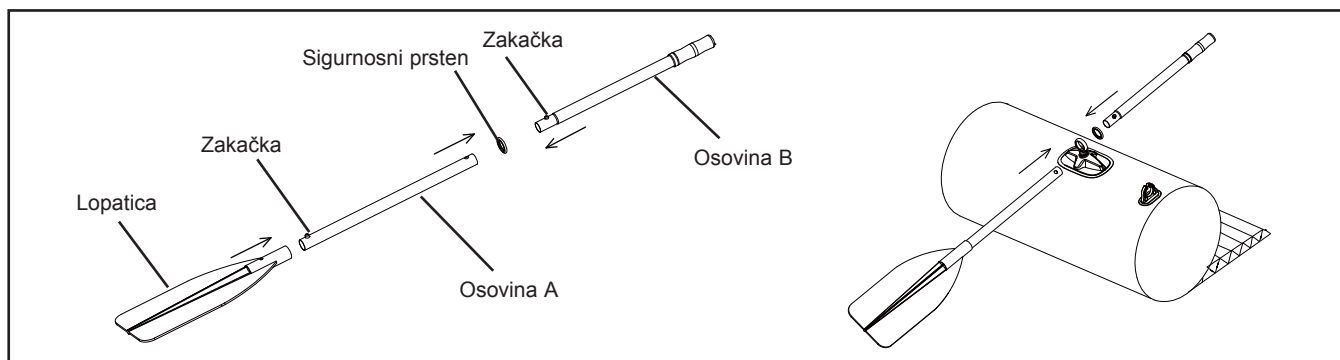


Mariner:

1. Polagano napužite svaki komplet jastuka na oko 75% kapaciteta.
2. Stavite jastučice sjedala u prednji dio čamca, na sredinu ili u kokpit čamca.
3. Polagano nastavite s postavljanjem jastuka sjedišta sve dok nisu čvrsti na dodir ali NE pretvrdi. NEMOJTE PREKOMJERNO NAPUHATI!
4. Neki jastuci sjedišta se posle napuhavanja postave na sjedišta, a neki se stave u sredinu ili na zadnji dio kokpita čamac.
5. Za rastavljanje sjedišta, najprije ispušite sjedišta a zatim slijedite obrnuti postupak postavljanja.

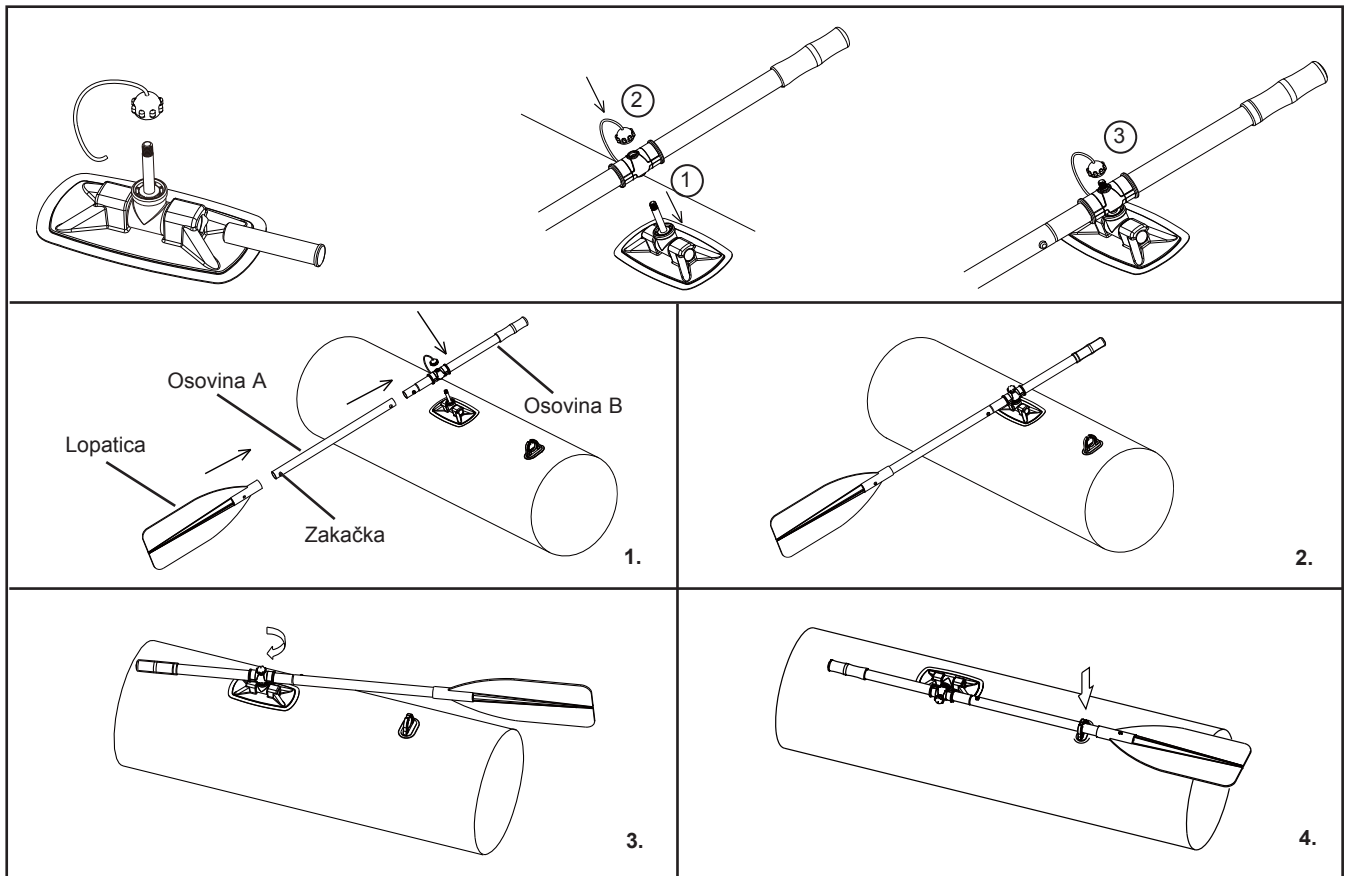
Sastavljanje vesla:

1. Umetnite "Osovinu A" s krajem na kojem je zakačka u lopaticu. Uvjerite se da je zakačka čvrsto sjela u lopaticu.
2. Umetnite sastavljenu "Osovinu A" kroz uređaj za zaključavanje vesla na način da lopatica bude okrenuta prema van (prema vodi).
3. Postavite sigurnosni prsten na drugi kraj sastavljene "Osovine B", s unutrašnje strane čamcat.
4. Pritisnite klin i umetnite osovinu B u osovinu A. Uvjerite se da je klin dobro ulegao u otvor.
5. Kad vesla nisu u uporabi, učvrstite ih na držače vesla koji se nalaze na svakoj strani čamca.

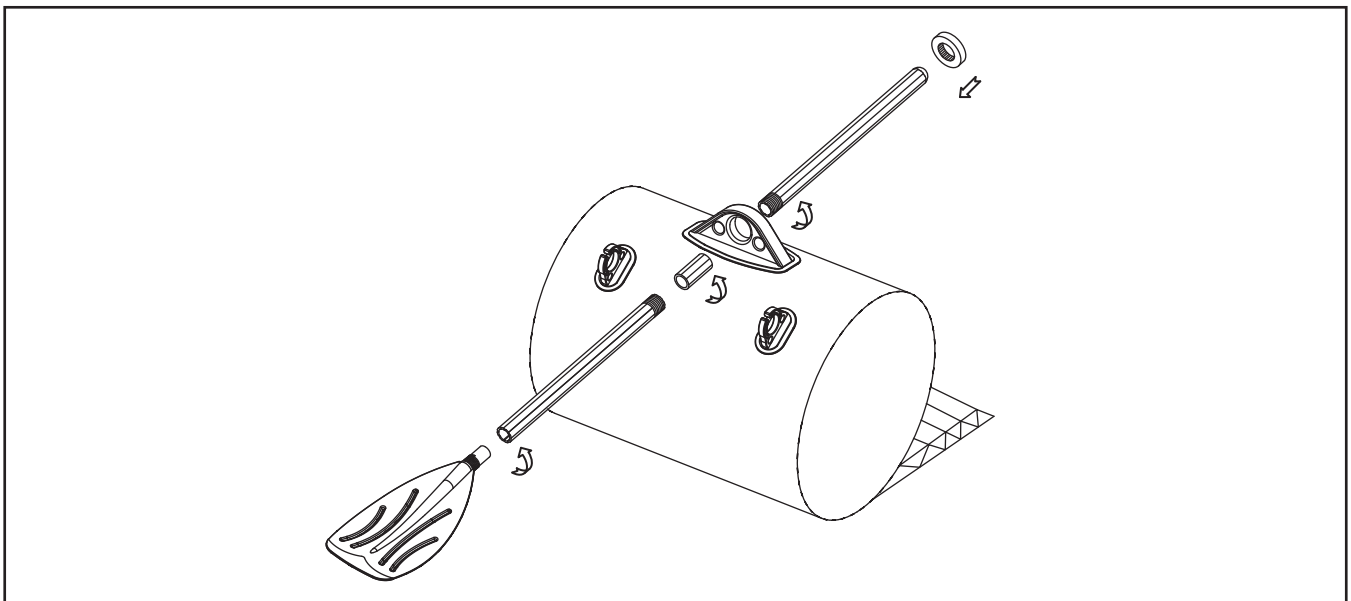


SAČUVAJTE OVO UPUTSTVO

ZA MARINER 3 & 4:



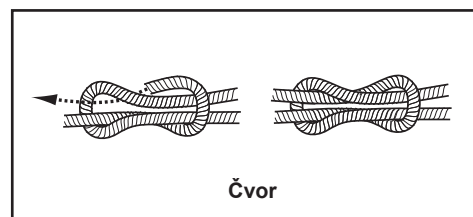
FRANCUSKA VESLA:



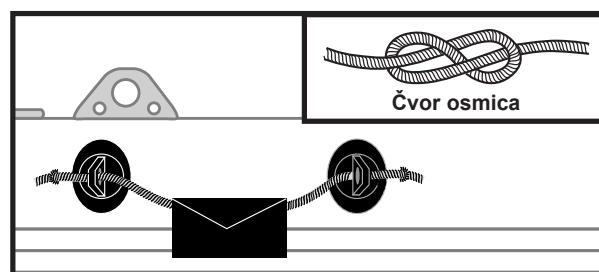
SAČUVAJTE OVO UPUTSTVO

Postavljanje linije hvatanja (Neki modeli):

VAŽNO: Da biste pravilno postavili liniju za hvatanje čamca na napuhavanje i/ili linije za pribor, najprije napužite čamac. Neophodno je započeti postavljanje linije hvatanja na stražnjem dijelu čamca provlačenjem kroz držače užeta te sve oko duž čamca. Svežite dva slobodna kraja užeta u čvor na stražnjoj strani čamca.

**Postavljanje linije pribora (Neki modeli):**

Na vaš čamac možete postaviti linije za postavljanje pribora. Svežite čvor osmicu na jednom kraju linije za pribor i provucite ga kroz držač užeta. Svežite čvor osmicu na preostalom kraju užeta. Torbice za pribor mogu se ali i ne moraju učvrstiti na ove linije. Ako želite, prilikom postavljanja provucite uže kroz torbice za pribor.

**Upute za sigurnost i uporabu****Prije odlaska s obale ili mola****Upoznajte se sa svim potrebnim informacijama i informirajte svoje putnike:**

- Prođite tečaj sigurnosne vožnje čamac i primite obuku od strane vašeg prodavača čamac ili lokalnih nautičkih vlasti.
- Upoznajte se sa svim lokalnim propisima i opasnostima u vezi sa vodenim aktivnostima i korištenjem čamac.
- Provjerite prognozu vremena, lokalne struje, plime i vremenske uvjete.
- Obavijestite nekoga na kopnu o vremenu u koje se planirate vratiti na polazno mjesto.
- Objasnite putnicima osnove uporabe čamac.
- Djeca i neplivači trebaju posebne upute u vezi upotrebe prsluka ili osobnih uređaja za plutanje (PFD).
- Budite sigurni da u, slučaju potrebe, jedan od putnika može nastaviti upravljati čamac.
- Naučite kako odrediti duljinu puta kojeg možete proći, i ne zaboravite da loši vremenski uvjeti mogu to izmijeniti.
- Redovito provjeravajte sve sigurnosne uvjete.

Provjerite radno stanje plovila i opreme:

- Provjerite tlak napuhanosti.
- Provjerite čepove na ventilima.
- Provjerite da je teret ravnomjerno raspoređen, pramac (sprijeda) na krmu (straga) i jednu na drugu stranu.

Uvjerite se da je sva potrebna sigurnosna oprema na plovilu (provjerite zakone i propise zemlje ili lokaliteta gdje plovite da vidite da li može biti potrebna dodatna oprema):

- Jedan uređaj za plutanje (PFD) po osobi.
- Zračna pumpa, vesla, komplet za popravke i alat.
- Bilo koja obavezna oprema.
- Dokumenti čamac i dozvola za plovidbu (ako je potrebno).
- Kod plovidbe u mraku obavezna su svjetla.

SAČUVAJTE OVO UPUTSTVO

Pravila koja treba uzeti u obzir prilikom plovidbe

- Budite odgovorni, nemojte zanemarivati sigurnosna pravila, jer time možete ugroziti život vas i vaših suputnika.
- Uvijek držite kontrolu nad čamac.
- Slijedite lokalne propise i prakse.
- U blizini obale plovite dopuštenim područjem za plovidbu.
- Vodite računa o tome da se vremenski uvjeti mogu naglo promijeniti. Plovite tako da uvijek brzo možete doći do kopna.
- Svi na čamac moraju nositi osobni pojas za spasavanje (PFD).
- Nemojte piti alkohol ili uzimati drogu prije ili tijekom uporabe čamac. Putnike držite trijeznima.
- Ne premašujte dozvoljeni broj osoba ili težine.
- Pobrinite se da svi putnici uvijek sjede. Pri planiranju brzine u uzburkanim vodama ili tijekom oštrog skretanja, svi se putnici trebaju pozicionirati u sjedišta ili na pod.
- Nemojte izvoditi jahanje bova. Jahanje na bovama je ilegalno u većini zemalja a i izuzetno je opasno. U slučaju pada čovjeka u vodu on je na putu propelera.
- Budite posebno pažljivi kada pristajete. Ruke i noge se mogu povrijediti ako su van plovila.
- Držite se podalje od plivača ili ronilaca. Uvijek izbjegavajte područja gdje su ronoci/plivači u vodi.
- Uvijek budite na oprezu, naročito kada plovite u blizini plaža ili molova. Alfa zastava ukazuje na blizinu ronilaca. Morate održavati sigurnosni razmak u skladu s lokalnim propisima za plovila, koja mogu varirati od 50 metara (164 stopa) do 91 metara (300 stopa).
- Izbjegavajte oštra skretanja na velikim brzinama. Mogli biste ispasti s plovila.
- Nemojte mijenjati pravac bez da upozorite putnike.
- Izbjegavajte bilo kakve kontakte s bovama, oštrim predmetima ili agresivnim tekućinama (kao što su kiseline).
- Nemojte pušiti na čamac. Najvažnije prilikom punjenja spremnika goriva.
- Svako gorivo koje se prolje mora se očistiti i zbrinuti u skladu s lokalnim zakonima i propisima.

Ponovno penjanje na čamac

Oko čitavog čamca na rubu nalazi se linija za hvatanje. Hvatanje linije i povlačenje sebe u kokpit najlakše je izvesti preko lijevog i desnog boka (lijeva i desna strana) čamca. Obratite pozornost na sve sigurnosne napomene i upozorenja na svom čamcu i nikada ne prilazite čamcu s krmene strane (sa stražnje strane), kada je postavljen motor.

Čuvanje i održavanje

Čamac je napravljen od najkvalitetnijih materijala i u skladu s ISO 6185 standardima. Izmjene konstrukcije čamac ugrožit će njegovu sigurnost, sigurnost putnika i poništiti će ograničeno jamstvo!

Postoji vrlo malo toga šta trebate učiniti da bi vaš čamac ostao u dobrom stanju tijekom mnogo godina. Možete ga poraniti napuhanog ili ispuhanog. Ako ga ostavljate vani, podignite ga iznad tla i ne stavljajte teške ili oštre predmete na njega. Ako će biti na izravnoj sunčevoj svjetlosti ili izložen lišću ili kiši, pokrijte ga ceradom. Ne preporučamo da čamac vješate. Ako ga pohranite u ormar, podrum ili garažu, preporučamo da izaberete hladno, suho mjesto i da prije spremanja čamac očistite i osušite-u suprotnom može doći do nakupljanja plijesni.

Koristite što manje sredstva za čišćenje, nemojte ispuštati otpadna sredstva u vodu i čistite čamac prvenstveno na tlu.

Očistite svoj čamac nakon plovidbe kako bi se spriječilo oštećenje od pijeska, slane vode ili izlaganja suncu.

Većina prljavštine može se ukloniti pomoću vrtnog crijeva, spužvom i blagom sapunicom. Pobrinite se da čamac prije pohranjivanja bude potpuno suh. Temperatura pohrane čamac i opreme trebala bi biti pod nadzorom, između 32 stupnjeva Fahrenheita (0 stupnjeva Celzija) i 104 stupnjeva Fahrenheita (40 stupnjeva Celzija).

SAČUVAJTE OVO UPUTSTVO

Rastavljanje i skladištenje

Najprije temeljito očistite svoj čamac a zatim slijedite upute za čuvanje i održavanje. Otvorite čepove svi ventila i ispušite uređaj u potpunosti. S čamca uklonite sav pribor, kao što su sjedala, držači štapa za pecanje, vesla, torbicu za pribor i spremnik akumulatora.

Preklopite lijevu i desnu komoru čamca prema sredini poda. Nije neophodno ukloniti letvice s poda. Čvrsto preklopite zaobljeni dio čamac prema sredini čamac dok istiskujete preostali zrak van. Ponovite istu proceduru i na krmi. Dok imate dvije preklopljene strane, preklopite jednu preko druge kao da zatvarate knjigu. Vratite čepove svih ventila. Vaš čamac je spreman za skladištenje. Preklopite čamac labavo i izbjegavajte oštre pregibe, rubove i nabore koji bi mogli oštetiti čamac.

Moguće poteškoće

Ako vam se boat čini mekanim, ne mora da znači da ispušta. Ako je čamac napuhan u kasnijem dijelu dana na zraku temperature od 32 °C (90 °F), preko noći se može ohladiti na 25 °C (77 °F). Hladniji zrak vrši manji pritisak na trup tako da se drugo jutro može činiti mekšim.

Ako nije bilo promijene u temperaturi trebate početi tražiti gdje ispušta:

- Dobro pregledajte čamac izbliza. Prevrnite ga i dobro pregledajte čitavo plovilo. Velike rupe su obično lako vidljive.
- Ako smatrate da znate gdje dolazi do ispuštanja, koristite mješavinu vode i sapunice u oblike raspršivača, te poprskajte preko područja na koje sumnjate. Bilo kakvo ispuštanje stvara mjehuriće po kojima možete locirati procjep.
- Provjerite da ne ispuštaju ventili. Ako je potrebno, pošpricajte sapunicu i vodu oko ventila i baze ventila.

Popravci

Konstantnom upotrebom normalno je da povremeno probušite čamac. Većina rupa se zakrpa za samo nekoliko minuta. Uz vaš čamac dobili ste i komplet za popravak, a dodatne dijelove za zakrpe možete naručiti u ovlaštenom servisu Intex ili na našoj internetskoj stranici.

Najprije pronađite mjesto ispuštanja. Voda sa sapunicom pomaže vam da locirate mjesto ispuštanja. Temeljito očistite područje oko ispuštanja i uklonite sve nečistoće.

Izrežite komad zakrpe za popravak dovoljno velik da preklapa oštećenu površinu za oko 1.5 cm (1/2"). Zaoblite rubove i stavite zakrpu na oštećeno područje i pritisnite prema dolje. Postavite neki teret preko toga kako bi to držao na mjestu.

Nemojte napuhavati najmanje 30 mn nakon krpanja.

Ako zakrpa ne drži, možete kupiti silikon ili poliuretansko ljepilo za popravak madraca za kampiranje, šatora ili cipela u vašem lokalnom dućanu ili tržnici. Pogledajte upute ljepila za krpanje.

SAČUVAJTE OVO UPUTSTVO

Strana 13

Ograničena garancija Intex čamac na napuhavanje

Vaš čamac na napuhavanje Intex proizveden je pomoću najkvalitetnijih materijala od strane najkvalitetnijih radnika. Svi proizvodi na napuhavanje tvrtke Intex su pregledani i utvrđeno je da nemaju greške prije nego napuste tvornicu. Ovo se ograničeno jamstvo odnosi samo na čamac na napuhavanje Intex.

Ovo ograničeno jamstvo je dodatak, a ne zamjena, za Vaša zakonska prava i pravne lijekove. U mjeri u kojoj ovo jamstvo nije u skladu s bilo kojim od Vaših zakonskih prava, ono ima prednost. Na primjer, potrošački zakoni u Europskoj uniji osiguravaju zakonska prava jamstva uz pokrivenost koju dobivate putem ovog ograničenog jamstva: informacije o potrošačkim pravima u EU molimo potražite na internetskoj stranici Europskog centra za potrošače na http://ec.europa.eu/consumers/ecc/contact_en/htm.

Odredbes ove Ograničene garancije se odnose samo na originalnog kupca i ona se ne može prenijeti. Ovo ograničeno jamstvo vrijedi za razdoblje od 90 dana od datuma prvobitne kupnje u maloprodaji. Čuvajte originalni račun uz ovaj priručnik, jer će biti potreban kao dokaz o kupoviniuz zahtjev za nadoknadu štete, u suprotnom Ograničena garancije biće nevažeća.

Ukoliko tijekom jamstvenog razdoblja na Intex čamac na napuhavanje naiđete na nedostatak, molimo vas da kontaktirate nadležni Intex Servisni centar naveden u posebnom odjeljku pod "Ovlašteni servisni centar". Ako artikl vratite u skladu s uputama servisnog centra Intex, servisni centar će artikl pregledati i utvrditi valjanost zahtjeva. Ako je predmet pokriven odredbama jamstva, artikl će biti popravljen ili besplatno zamijenjen istim ili usporedivim artiklom (po izboru tvrtke Intex).

Osim ovog jamstva te drugih zakonskih prava u Vašoj zemlji, ne podrazumijevaju se nikakva daljnja jamstva. U mjeri u kojoj je to moguće u Vašoj zemlji, tvrtka Intex ni u kojem slučaju neće biti odgovorna Vama ili bilo kojoj trećoj strani za izravne ili neizravne štete koje proizlaze iz upotrebe Vašeg Intex čamac na napuhavanje, niti radnje tvrtke Intex kao niti njezinih predstavnika i zaposlenika (uključujući i proizvodnju artikla). Neke države ili sudske nadležnosti ne dozvoljavaju izuzeće ili ograničenje slučajne ili posljedice štete, i prema tome pomenuto ograničenje ili izuzeće se ne bi odnosilo na vas.

Vodite računa o tome da se ovo ograničeno jamstvo ne primjenjuje u slijedećim okolnostima:

- Ako Intex čamac na napuhavanje postane predmet nemara, nenormalne uporabe ili primjene, nesreće, nepravilnog rada, prikolica ili vuča, nepravilnog održavanja ili skladištenja.
- Ako se Intex čamac na napuhavanje podvrgne oštećivanju zbog okolnosti izvan kontrole tvrtke Intex, uključujući, ali ne ograničavajući se na, ubode, ispuštanje, grebanje ili uobičajeno habanje.
- U slučaju uporabe dijelova i komponenti koji nisu nabavljeni putem tvrtke Intex; i/ili.
- Vršanjem neovlaštenih izmjena, popravaka ili rastavljanjem Intex čamac na napuhavanje od strane nekoga izvan osoblja servisnog centra tvrtke Intex.

Pažljivo pročitajte priručnik i slijedite sve upute u vezi pravilne uporabe i održavanje vašeg čamac Intex. Uvijek prije uporabe pregledajte proizvod. U slučaju nepridržavanja uputa jamstvo može biti poništeno.

ZABILJEŽITE IME, ADRESU, TELEFONSKI BROJ VLASNIKA I ISPOD NAVEDENI HIN BROJ PLOVILA:

SAČUVAJTE OVO UPUTSTVO