

ENERGY SAVING SPA COVER

IMPORTANT SETUP NOTICE

The energy saving cover has two main components: the Outer Foam Filled Cover and the Inflatable Bladder that fits inside the spa.

Outer Foam Filled Cover:

The insulation foam layer inside the Outer Foam Filled Cover is vacuum packed to minimize space during shipping. Unfold the spa cover, open the caps on the two vacuum valves per diagram below to allow air into the foam layer. The insulation foam layer will expand as the air flows inside. Once the Energy Saving Spa Cover is fully expanded (around 5-10 minutes), close the vacuum valve caps by pushing down firmly on each cap.

IMPORTANT: Never attempt to inflate the outer cover using these 2 vacuum valves: the foam will expand on its own. Inflating the outer cover will damage the foam and void the warranty.

PARTS REFERENCE

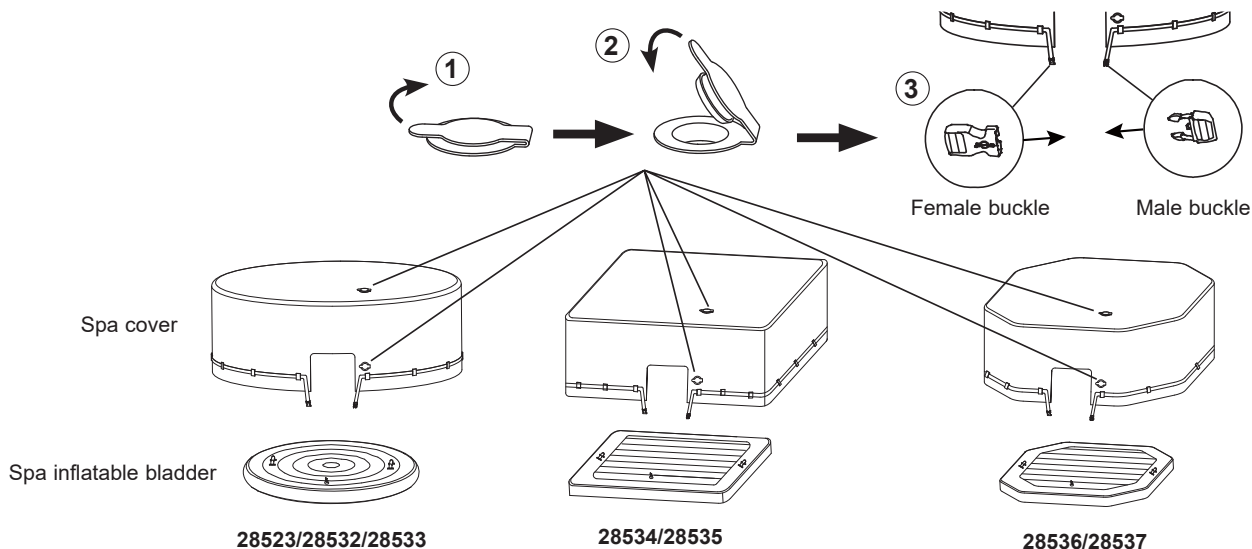
DESCRIPTION	QTY.	PART NO.						
		28523	28532	28533	28534	28535	28536	28537
SPA COVER	1	12752	13144G	13242G	13148G	13150G	12754G	13146G
SPA INFLATABLE BLADDER	1	12753	13145	13243	13149	13151	12755	13147
MALE BUCKLE	1	11698	11698G	11698G	11698G	11698G	11698G	11698G
FEMALE BUCKLE	1	11799	11799G	11799G	11799G	11799G	11799G	11799G

OPERATING INSTRUCTIONS

For Spa Inflatable Bladder

- Pull valve cap to open the valve on the SPA inflatable bladder.
- Insert the inflation hose into the valve. Inflate the bladder until it's firm to touch but not hard.
- Close valve cap securely after inflation.
- Insert inflated bladder in the spa tub flush with the top of the tub. Cover the entire spa with the Outer Foam Filled Cover and secure in position with the buckle and strap.

NOTE: If your Spa Set came with an "energy saving spa cover", please ignore the female buckles on the spa tub side wall. These buckles are for the installation of a regular spa cover (available separately).



NOTE: Drawings for illustration purpose only. Actual product may vary. Not to scale.

Storage: Clean and properly store the cover and related components indoors when the temperature drops below 4°C (39°F) or when not in use.

©2024 Intex Marketing Ltd. - Intex Development Co. Ltd. - Intex Recreation Corp. All rights reserved/Tous droits réservés/Todos los derechos reservados/ Alle Rechte vorbehalten. Printed in China/Imprimé en Chine/Impreso en China/Gedruckt in China.
 ®™ Trademarks used in some countries of the world under license from/®™ Marques utilisées dans certains pays sous licence de/Marcas registradas utilizadas en algunos países del mundo bajo licencia de/Warenzeichen verwendet in einigen Ländern der Welt in Lizenz von/Intex Marketing Ltd. to/à/a/an Intex Development Co. Ltd., Hong Kong & Intex Recreation Corp., P.O. Box 1440, Long Beach, CA 90801 • Distributed in the European Union by/Distribué dans l'Union Européenne par/Distribuido en la unión Europea por/Vertrieb in der Europäischen Union durch/Intex Trading B.V., Ettenseweg 46, 4706 PB Roosendaal – The Netherlands • Distributed in the UK by Unitex Service (UK) Limited, 21 Holborn Viaduct, London EC1A 2DY, UK.
 www.intexcorp.com



SAVE THESE INSTRUCTIONS

COUVERTURE THERMIQUE SPA

INFORMATIONS IMPORTANTES

La couverture thermique a deux composants principaux : couverture extérieure remplie de mousse, partie gonflable qui s'adapte sur le spa.

Housse extérieure remplie de mousse :

La couche de mousse isolante à l'intérieur de la housse extérieur est emballée sous vide pour limiter l'espace pendant le transport. Dépliez le couvercle du spa, ouvrez les capuchons des deux valves selon le schéma ci-dessous pour permettre à l'air de s'engouffrer dans la couche de mousse. La couche de mousse isolante se déploiera à mesure que l'air circulera à l'intérieur. Une fois que le couvercle thermique est complètement déployé (environ 5 à 10 minutes), fermez les capuchons en appuyant fermement sur chacun d'eux.

IMPORTANT : N'essayez jamais de gonfler le couvercle extérieur en utilisant ces deux valves : la mousse se déploiera d'elle-même. Gonfler la housse extérieure endommagera la mousse et annulera la garantie.

DETAIL DES PIÈCES

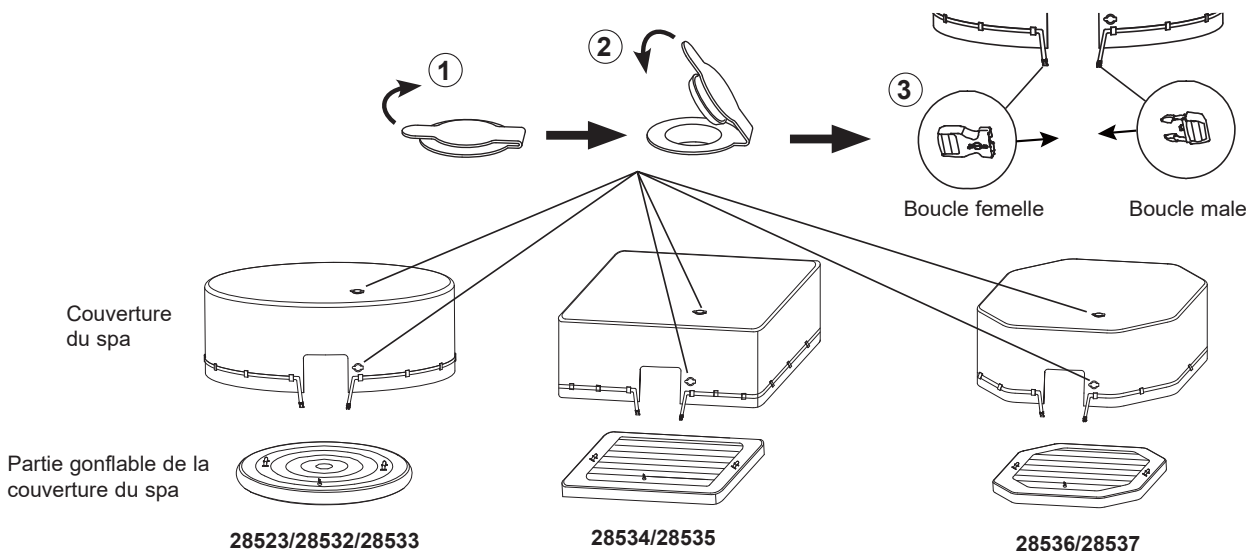
DÉSIGNATION	QUANTITÉ	RÉFÉRENCE PIÈCE DÉTACHÉE						
		28523	28532	28533	28534	28535	28536	28537
COUVERTURE DU SPA	1	12752	13144G	13242G	13148G	13150G	12754G	13146G
PARTIE GONFLABLE DE LA COUVERTURE DU SPA	1	12753	13145	13243	13149	13151	12755	13147
BOUCLE MALE	1	11698	11698G	11698G	11698G	11698G	11698G	11698G
BOUCLE FEMELLE	1	11799	11799G	11799G	11799G	11799G	11799G	11799G

INSTRUCTIONS D'UTILISATION

Pour la partie gonflable

- Tirez le capuchon de la valve sur la partie gonflable.
- Insérez le tuyau de gonflage dans la valve. Gonflez jusqu'à ce qu'elle devienne ferme au toucher mais pas dure.
- Fermez bien le capuchon de la valve après le gonflage.
- Positionnez la partie gonflable au ras du haut de la structure. Couvrez tout le spa avec la couverture extérieure en mousse et fixez-la avec la boucle et la sangle.

NOTE : Si votre Spa Set est livré avec une « couverture de spa à économie d'énergie », veuillez ignorer les boucles femelles sur la paroi latérale de la cuve du spa. Ces boucles sont destinées à l'installation d'une couverture de spa ordinaire (disponible séparément).



NOTE : Ce croquis est une simple représentation du produit. Il n'est pas à l'échelle réelle.

Rangement : Nettoyez et rangez correctement le couvercle et les composants associés à l'intérieur lorsque la température descend en dessous de 4 °C (39 °F) ou lorsqu'ils ne sont pas utilisés.



CONSERVEZ CES INSTRUCTIONS

CUBIERTA PARA SPA DE AHORRO ENERGÉTICO

AVISO IMPORTANTE DE MONTAJE

La cubierta de ahorro de energía tiene dos componentes principales: la cubierta exterior rellena de espuma y la cámara inflable que cabe dentro del spa.

Cubierta exterior rellena de espuma:

La capa de espuma aislante dentro de la "cubierta exterior rellena de espuma" está empaquetada al vacío para minimizar el espacio durante el envío. Despliegue la cubierta del spa, abra las tapas de las dos válvulas de vacío según el diagrama a continuación para permitir que entre aire en la capa de espuma. La capa de espuma aislante se expandirá a medida que el aire fluya hacia adentro. Una vez que la cubierta del spa de ahorro de energía esté completamente expandida (alrededor de 5-10 minutos), cierre las tapas de las válvulas de vacío presionando firmemente hacia abajo en cada tapa.

IMPORTANTE: Nunca intente inflar la cubierta exterior con estas 2 válvulas de vacío: la espuma se expandirá por sí sola. Inflar la cubierta exterior dañará la espuma y anulará la garantía.

REFERENCIA DE PIEZAS

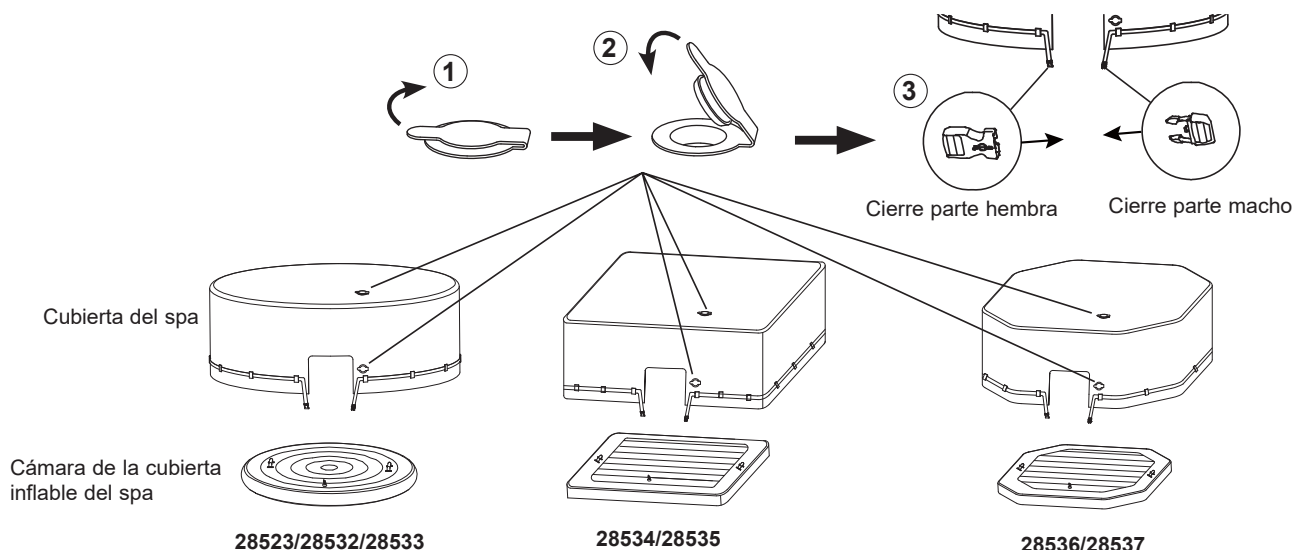
DESCRIPCIÓN	CANTIDAD	REFERENCIA N°						
		28523	28532	28533	28534	28535	28536	28537
CUBIERTA DEL SPA	1	12752	13144G	13242G	13148G	13150G	12754G	13146G
CÁMARA DE LA CUBIERTA INFLABLE DEL SPA	1	12753	13145	13243	13149	13151	12755	13147
CIERRE PARTE MACHO	1	11698	11698G	11698G	11698G	11698G	11698G	11698G
CIERRE PARTE HEMBRA	1	11799	11799G	11799G	11799G	11799G	11799G	11799G

INSTRUCCIONES DE FUNCIONAMIENTO

Para la cámara de la cubierta inflable del spa

- Tire de la tapa de la válvula para abrir la válvula en la cámara de la cubierta inflable del spa.
- Inserte la manguera de inflado en la válvula. Infle la cámara hasta que esté firme al tacto, pero no dura.
- Cierre la tapa de la válvula de forma segura después de inflarla.
- Inserte la cámara inflada en la bañera del spa al ras con la parte superior de la bañera. Cubra todo el spa con la cubierta exterior rellena de espuma y asegúrela en su posición con la hebilla y la correa.

NOTA: Si su conjunto de spa vino con una "cubierta de spa de ahorro de energía", ignore las hebillas hembra en la pared lateral de la bañera del spa. Estas hebillas son para la instalación de una cubierta de spa normal (disponible por separado).



NOTA: Los dibujos son solo para su referencia, pueden no reflejar el producto real y no son a escala.

Guardado: Limpie y guarde adecuadamente la cubierta y los componentes relacionados en el interior cuando la temperatura descienda por debajo de 4°C (39°F) o cuando no se estén usando.

GUARDE ESTAS INSTRUCCIONES

ENERGIESPARENDE WHIRLPOOL-ABDECKUNG

WICHTIGER HINWEIS ZUR NUTZUNG

Die energiesparende Abdeckung besteht aus zwei Hauptteilen: die mit Schaumstoff gefüllte Außenhülle und die aufblasbare Luftkammer, die in den Whirlpool passt.

Mit Schaumstoff gefüllte Außenhülle:

Die Isolierschaumschicht im Inneren der Schaumstoffaußenhülle ist vakuumverpackt, um den Platzbedarf beim Versand zu minimieren. Falten Sie die Whirlpool-Abdeckung auseinander, öffnen Sie die Kappen der beiden Vakuumventile (siehe Abbildung unten), um Luft in die Schaumstoffschicht zu lassen. Die Isolierschaumschicht dehnt sich aus, während die Luft nach innen strömt. Sobald sich die energiesparende Abdeckung vollständig ausgedehnt hat (ca. 5-10 Minuten), schließen Sie die Vakuumventilkappen, indem Sie fest auf jede Kappe drücken.

Wichtig: Versuchen Sie niemals, die Außenhülle über diese zwei Vakuumventile aufzupumpen: Der Schaumstoff dehnt sich von selbst aus. Das Aufpumpen der Außenhülle beschädigt den Schaumstoff und führt zum Erlöschen der Garantie.

TEILEREFERENZ

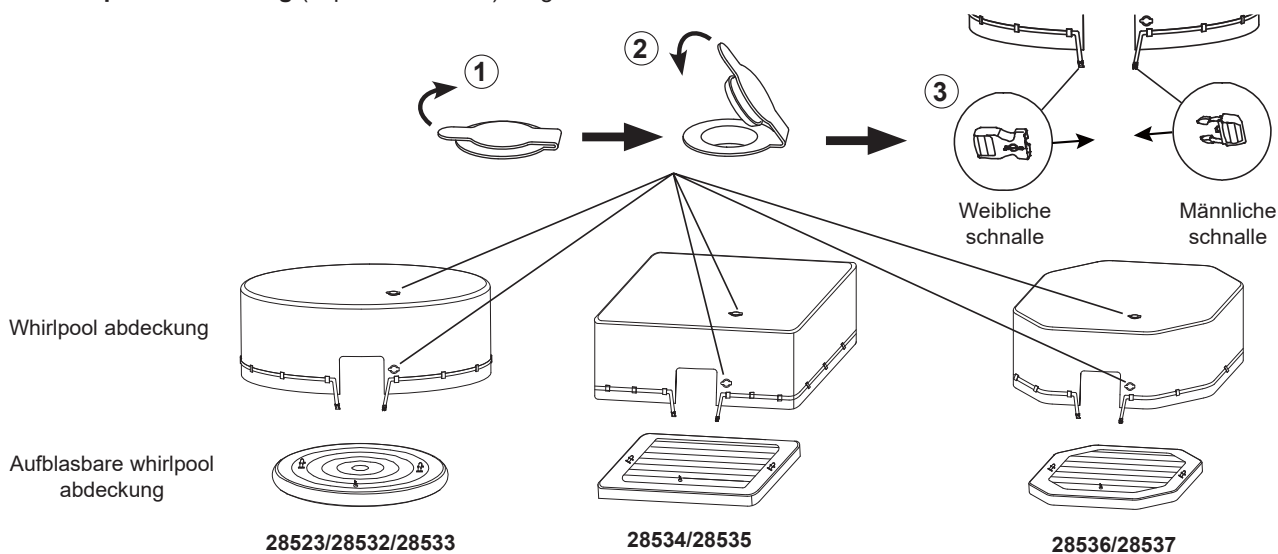
BESCHREIBUNG	MENGE	ERSATZTEILNUMMER						
		28523	28532	28533	28534	28535	28536	28537
WHIRLPOOL ABDECKUNG	1	12752	13144G	13242G	13148G	13150G	12754G	13146G
AUFBLASBARE WHIRLPOOL ABDECKUNG	1	12753	13145	13243	13149	13151	12755	13147
MÄNNLICHE SCHNALLE	1	11698	11698G	11698G	11698G	11698G	11698G	11698G
WEIBLICHE SCHNALLE	1	11799	11799G	11799G	11799G	11799G	11799G	11799G

BEDIENUNGSANLEITUNG

Aufblasbare Luftkammer der Whirlpool-Abdeckung

- Ziehen Sie an der Ventilkappe, um das Ventil der aufblasbaren Luftkammer zu öffnen.
- Stecken Sie den Füllschlauch in das Ventil. Pumpen Sie die Luftkammer auf, sodass sie sich fest, jedoch nicht hart anfühlt.
- Verschließen Sie die Ventilkappe nach dem Aufpumpen wieder fest.
- Legen Sie die aufgepumpte Luftkammer in den Whirlpool, und zwar so, dass sie mit dem Poolrand bündig ist. Decken Sie den gesamten Whirlpool mit der mit Schaumstoff gefüllten Außenhülle ab und befestigen Sie sie mit der Schnalle und dem Gurt.

HINWEIS: Wenn Ihr Whirlpool-Set mit einer „energiesparenden Whirlpool-Abdeckung“ geliefert wurde, ignorieren Sie bitte die weiblichen Schnallen an der Seitenwand des Whirlpools. Diese Schnallen sind für die Anbringung einer regulären Whirlpool-Abdeckung (separat erhältlich) vorgesehen.



HINWEIS: Zeichnungen nur für Illustrationszwecke. Eventuelle Abweichungen zum Produkt möglich. Nicht maßstabgetreu.

Aufbewahrung: Reinigen Sie die Abdeckung und die zugehörigen Teile und lagern Sie sie ordnungsgemäß in einem geschlossenen Raum, wenn die Temperatur unter 4 °C (39 °F) fällt oder wenn sie nicht benutzt wird.

HEBEN SIE DIESE BEDIENUNGSANLEITUNG AUF

COPERTURA A RISPARMIO ENERGETICO PER SPA

AVVISI IMPORTANTI PER LA CONFIGURAZIONE

La copertura a risparmio energetico è composta da due componenti principali: il rivestimento esterno riempito di schiuma e la camera d'aria gonfiabile che si inserisce all'interno della spa.

Rivestimento esterno riempito di schiuma.

Lo strato di schiuma isolante all'interno del rivestimento esterno è confezionato sotto vuoto per ridurre al minimo lo spazio durante la spedizione. Aprire la copertura della spa, aprire i tappi delle due valvole a tenuta come indicato nello schema seguente per consentire all'aria di entrare nello strato di schiuma. Lo strato di schiuma isolante si espande con il fluire dell'aria all'interno. Una volta che la copertura a risparmio energetico per spa si è completamente espansa (circa 5-10 minuti), chiudere i tappi delle valvole a tenuta spingendo con forza su ciascun tappo.

IMPORTANTE: Non tentare mai di gonfiare a pressione il rivestimento esterno tramite queste 2 valvole a tenuta: la schiuma si espande da sola. Se si gonfia a pressione il rivestimento esterno si danneggia la schiuma e si annulla la garanzia.

RIFERIMENTO AI COMPONENTI

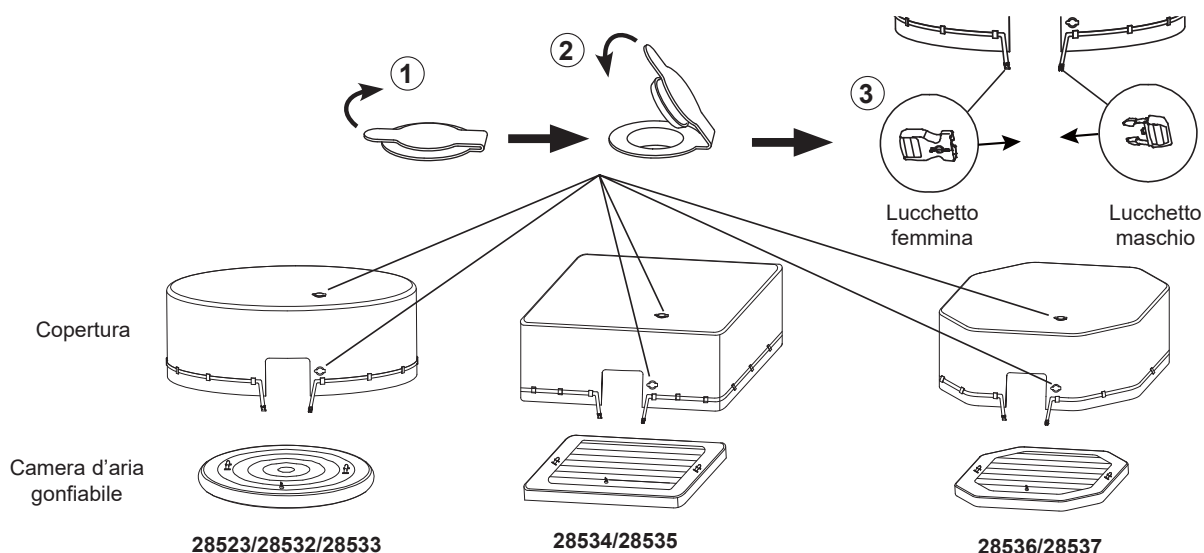
DESCRIZIONE	Q.TÀ	CODICE RICAMBIO						
		28523	28532	28533	28534	28535	28536	28537
COPERTURA	1	12752	13144G	13242G	13148G	13150G	12754G	13146G
CAMERA D'ARIA GONFIABILE	1	12753	13145	13243	13149	13151	12755	13147
LUCCHETTO MASCHIO	1	11698	11698G	11698G	11698G	11698G	11698G	11698G
LUCCHETTO FEMMINA	1	11799	11799G	11799G	11799G	11799G	11799G	11799G

ISTRUZIONI PER L'USO

Per la camera d'aria gonfiabile della Spa

- Tirare via il cappuccio della valvola per aprire la valvola della camera d'aria gonfiabile della SPA.
- Inserire il tubo di gonfiaggio nella valvola. Gonfiare la camera d'aria fino a quando non è solida al tatto, ma non troppo dura.
- Chiudere saldamente il cappuccio valvola dopo il gonfiaggio.
- Inserire la camera d'aria gonfia nella vasca idromassaggio a filo della parte superiore della vasca. Coprire l'intera spa col rivestimento esterno riempito di schiuma e fissarlo in posizione con la fibbia e la cinghia.

NOTA: Se il set spa è stato fornito con una "copertura a risparmio energetico per spa", ignorare le fibbie femmina sulla parete laterale della vasca idromassaggio. Queste fibbie sono destinate all'installazione di una **copertura normale per spa** (disponibile separatamente).



NOTA: I disegni sono da considerarsi soltanto a scopo di esempio. Potrebbero non rispecchiare il reale prodotto. Non in scala.

Immagazzinamento: Pulire e conservare correttamente al chiuso la copertura e i relativi componenti quando la temperatura scende sotto i 4°C o quando non vengono utilizzati.

CONSERVARE QUESTE ISTRUZIONI

ENERGIEBESPARENDE SPA-HOES

BELANGRIJK INSTALLATIEVOORSCHRIFTEN

De energiebesparende hoos bestaat uit twee hoofdonderdelen: de schuimgevulde buitenhoes en de opblaasbare afdekking die in de spa past.

Schuimgevulde buitenhoes:

De isolatieschuimlaag in de schuimgevulde buitenhoes is vacuüm verpakt om de ruimte tijdens het transport zo klein mogelijk te houden. Vouw de hoos open, open de doppen op de twee vacuümkleppen volgens onderstaand schema om lucht in de schuimlaag te laten. De isolatieschuimlaag zal uitzetten als de lucht naar binnen stroomt. Zodra de hoes volledig is uitgezet (ongeveer 5-10 minuten), sluit u de vacuümventieldoppen door elke dop stevig naar beneden te duwen.

BELANGRIJK: Probeer nooit de buitenhoes op te blazen met deze 2 vacuümventielen: het schuim zal vanzelf uitzetten. Het opblazen van de buitenhoes beschadigt het schuim en maakt de garantie ongeldig.

ONDERDELENLIJST

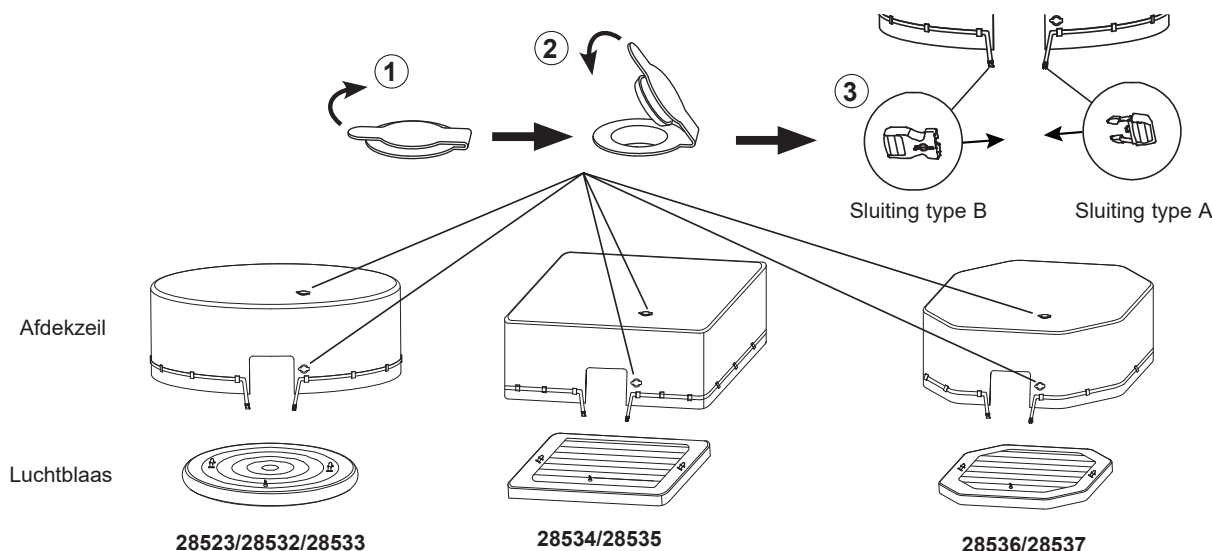
OMSCHRIJVING	AANTAL	ONDERDEEL NR.						
		28523	28532	28533	28534	28535	28536	28537
AFDEKZEIL	1	12752	13144G	13242G	13148G	13150G	12754G	13146G
LUCHTBLAAS	1	12753	13145	13243	13149	13151	12755	13147
SLUITING type A	1	11698	11698G	11698G	11698G	11698G	11698G	11698G
SLUITING type B	1	11799	11799G	11799G	11799G	11799G	11799G	11799G

GEBRUIKSAANWIJZING

Voor opblaasbare afdekking

- Trek aan de ventieldop om het ventiel op de opblaasbare afdekking te openen.
- Steek de opblaas slang in het ventiel. Blaas de afdekking op. Zorg dat u de afdekking niet te hard opblaast.
- Sluit de ventieldop goed na het oppompen.
- Plaats de opgeblazen afdekking in de spa gelijk met de bovenkant van de kuip. Bedek de hele spa met de schuimgevulde buitenhoes en zet hem vast met de sluiting en riem.

LET OP: Als uw spa geleverd werd met een "energiebesparende hoos", wordt sluiting type B op de zijwand van de spa niet gebruikt. Deze gespen zijn voor de installatie van een gewone hoos (apart verkrijgbaar).



LET OP: De tekeningen zijn illustratief en niet op schaal. Kunnen afwijken van bijgesloten product.

Opbergen: Reinig de hoos en de bijbehorende onderdelen en berg ze binnen op wanneer de temperatuur daalt tot onder 4°C of wanneer ze niet in gebruik zijn.

BEWAAR DEZE HANDLEIDING GOED

COBERTURA DE POUANÇA DE ENERGIA PARA SPA

AVISO DE CONFIGURAÇÃO IMPORTANTE

A cobertura de poupança de energia tem dois componentes principais: a cobertura exterior preenchida com espuma e a câmara-de-ar insuflável que encaixa no interior do spa.

Cobertura exterior preenchida com espuma:

A camada de espuma de isolamento no interior da cobertura exterior preenchida com espuma é embalada a vácuo para reduzir o espaço durante o transporte. Desdobre a cobertura do spa, abra as tampas das duas válvulas de vácuo conforme o diagrama abaixo para deixar entrar o ar na camada de espuma. A camada de espuma de isolamento expande-se à medida que o ar flui para dentro. Quando a cobertura de poupança de energia do spa estiver totalmente expandida (cerca de 5-10 minutos), feche as tampas das válvulas de vácuo, empurrando firmemente cada tampa para baixo.

IMPORTANTE: Nunca tente insuflar a cobertura exterior com estas 2 válvulas de vácuo: a espuma expande-se por si só. Insuflar a cobertura exterior danificará a espuma e anulará a garantia.

REFERÊNCIA DAS PARTES

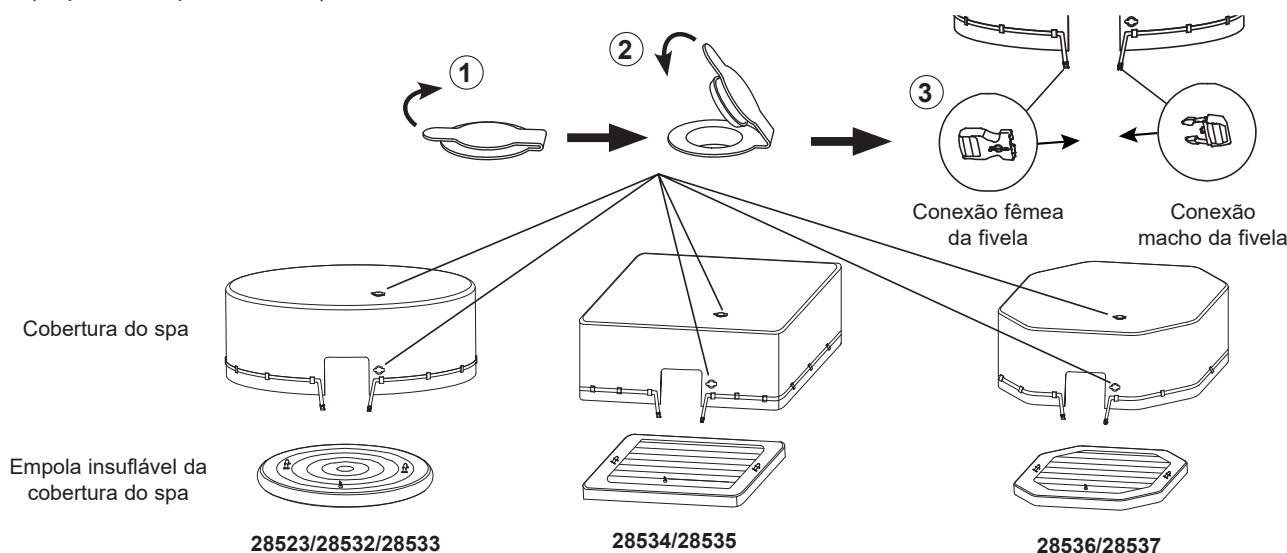
DESCRIÇÃO	QUANTIDADE	PEÇA DE REPOSIÇÃO N°						
		28523	28532	28533	28534	28535	28536	28537
COBERTURA DO SPA	1	12752	13144G	13242G	13148G	13150G	12754G	13146G
EMPOLA INSUFLÁVEL DA COBERTURA DO SPA	1	12753	13145	13243	13149	13151	12755	13147
CONEXÃO MACHO DA FIVELA	1	11698	11698G	11698G	11698G	11698G	11698G	11698G
CONEXÃO FÊMEA DA FIVELA	1	11799	11799G	11799G	11799G	11799G	11799G	11799G

INSTRUÇÕES DE OPERAÇÃO

Para a câmara-de-ar insuflável do spa

- Puxe a tampa da válvula para abrir a válvula na câmara-de-ar insuflável do SPA.
- Insira a mangueira de insuflação na válvula. Insufle a câmara-de-ar até ficar firme ao toque, mas não dura.
- Feche a tampa da válvula com segurança após a insuflação.
- Insira a câmara-de-ar insuflada na descarga da cuba do spa na parte superior da cuba. Cubra todo o spa com a cobertura exterior de espuma e fixe na posição com a fivela e a correia.

NOTA: Se o seu conjunto de spa foi fornecido com uma "cobertura de poupança de energia de spa", ignore as fivelas femininas na parede lateral da cuba de spa. Estas fivelas são para a instalação de uma **cobertura regular de spa** (disponível separadamente).



NOTA: Desenhado somente para propósito de ilustração. Talvez não reflète o produto atual. Não é escala.

Modo de guardar: Limpe e guarde adequadamente a cobertura e os componentes associados dentro de casa quando a temperatura descer abaixo de 4°C (39°F) ou quando não estiver a ser utilizada.

GUARDE ESTAS INSTRUÇÕES

ENERGIBESPARENDE SPAOVERTRÆK

VIGTIGE OPSÆTNINGSOPLYSNINGER

Det energibesparende overtræk har to hovedkomponenter: Det ydre skumfyldte overtræk og den oppustelige blære, der passer til spabadet.

Det ydre skumfyldt overtræk:

Isoleringskummet i det ydre skumfyldte overtræk er vakuumpakket, så det fylder mindre under forsendelsen. Fold spaovertrækket ud, åbn hæfterne på de to vakuumventiler, som vist på billedet nedenfor for at lukke luft ind i skumlaget. Isoleringskumlaget vil udvide sig, når luften strømmer ind. Når det energibesparende spaovertræk har udvidet sig helt (ca. 5-10 minutter), skal du lukke vakuumventilhæfterne ved at trykke på hver hætte.

VIGTIGT: Det ydre overtræk må aldrig pustes op med disse 2 vakuumventiler: Skummet skal udvide sig af sig selv. Hvis overtrækket pustes for meget op, ødelægges det og garantien annulleres.

OVERSIGT OVER INDHOLD

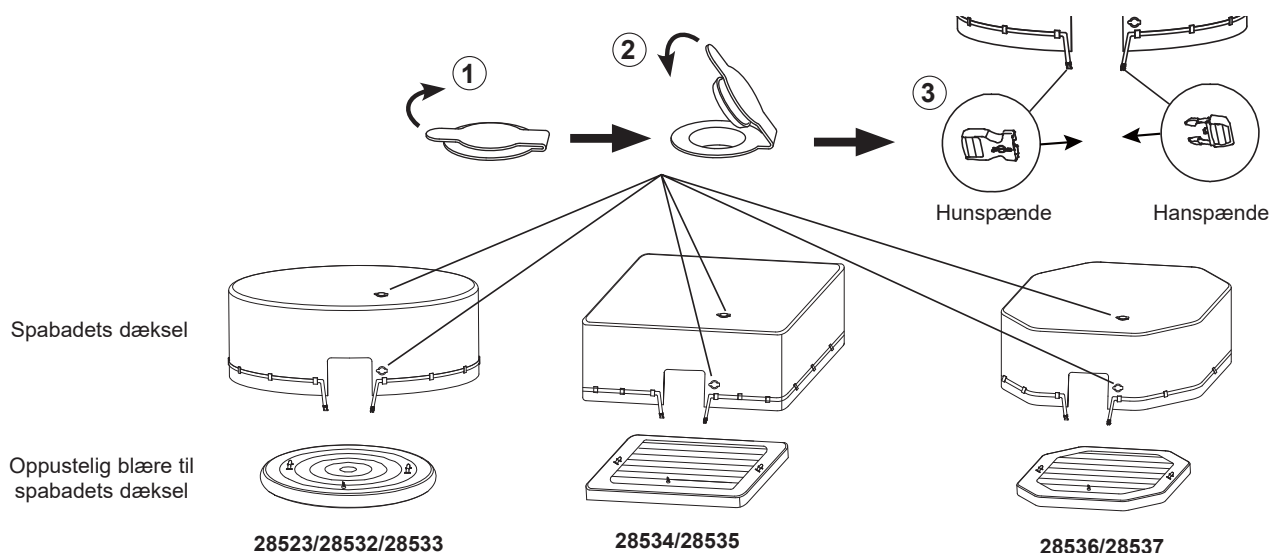
BESKRIVELSE	ANTAL	RESERVEDEL NUMMER						
		28523	28532	28533	28534	28535	28536	28537
SPABADETS DÆKSEL	1	12752	13144G	13242G	13148G	13150G	12754G	13146G
OPPUSTELIG BLÆRE TIL SPABADETS DÆKSEL	1	12753	13145	13243	13149	13151	12755	13147
HANSPÆNDE	1	11698	11698G	11698G	11698G	11698G	11698G	11698G
HUNSPÆNDE	1	11799	11799G	11799G	11799G	11799G	11799G	11799G

VEJLEDNING

Ved brug af den oppustelige blære

- Træk i ventilhætten for at åbne ventilen på den oppustelige blære.
- Sæt oppustningsslangen ind i ventilen. Pust blæren op, indtil den er fast at røre ved, men ikke for hårdt.
- Luk ventilhætten ordentligt, når du har pustet blæren op.
- Sæt den oppustede blære i spabadet, så den flugter med toppen af karret. Tildæk hele spabadet med det ydre skumfyldte overtræk og spænd det på spændet og remmen.

BEMÆRK: Hvis et "energibesparende spaovertræk" følger med dit spabad, skal du ignorere hunspænderne på siden af spabadet. Disse spænder er beregnet til montering af et almindeligt spaovertræk (fås separat).



BEMÆRK: Tegningerne er kun til illustration. Viser ikke det korrekte produkt og er ikke i skala.

Opbevaring: Rengør og opbevar overtrækket og relaterede dele indendørs, når temperaturen falder til under 4°C (39°F), og når det ikke er i brug.

GEM DENNE VEJLEDNING

ENERGOOSZCZĘDNA POKRYWA SPA

WAŻNE INFORMACJE DOTYCZĄCE KONFIGURACJI

Energoozczędna pokrywa składa się z dwóch głównych elementów: zewnętrznej osłony wypełnionej pianką i nadmuchiwanej komory, która mieści się wewnątrz spa.

Zewnętrzna osłona wypełniona pianką:

Warstwa pianki izolacyjnej w zewnętrznej osłonie jest pakowana próżniowo, aby zmniejszyć objętość podczas transportu. Rozłóż pokrywę spa, otwórz zaślepki na dwóch zaworach próżniowych zgodnie z poniższym schematem, aby wpuścić powietrze do warstwy pianki. Warstwa pianki izolacyjnej rozszerza się wraz z przepływem powietrza. Po całkowitym rozwinięciu się pokrywy spa (około 5-10 minut), zamknij zaślepki zaworów próżniowych, wciskając mocno każdą z nich.

WAŻNE: Nigdy nie próbuj nadmuchiwać zewnętrznej osłony za pomocą tych 2 zaworów próżniowych: pianka rozszerzy się sama. Zbyt mocne napompowanie prowadzi do uszkodzenia produktu i powoduje utratę gwarancji.

OPIS CZĘŚCI

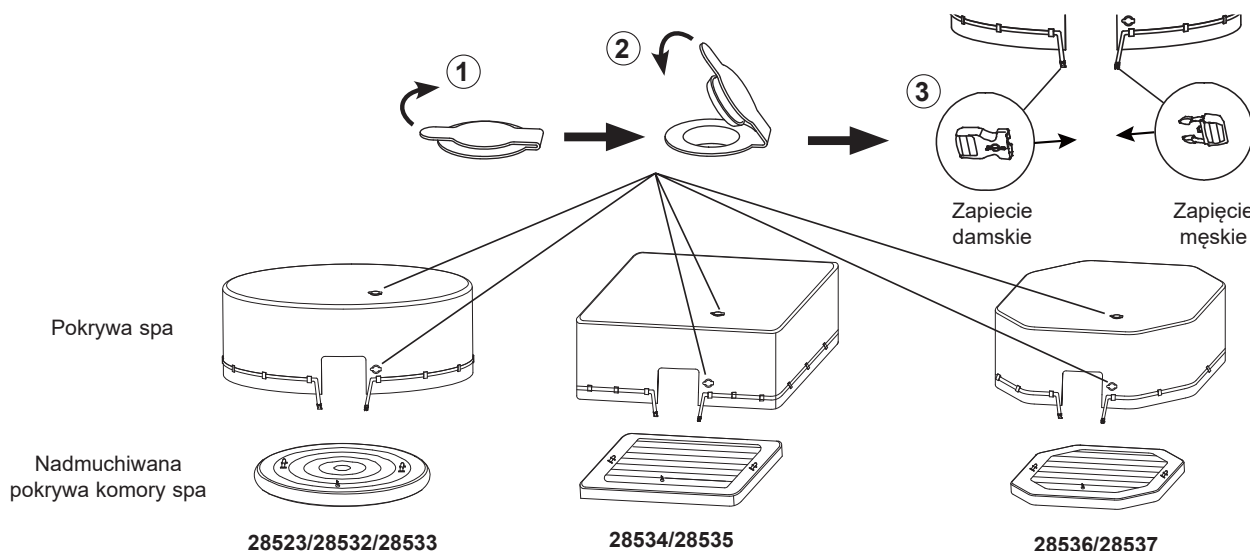
OPIS	ILOŚĆ	NUMER CZĘŚCI						
		28523	28532	28533	28534	28535	28536	28537
POKRYWA SPA	1	12752	13144G	13242G	13148G	13150G	12754G	13146G
NADMUCHIWANA POKRYWA KOMORY SPA	1	12753	13145	13243	13149	13151	12755	13147
ZAPIĘCIE MĘSKIE	1	11698	11698G	11698G	11698G	11698G	11698G	11698G
ZAPIECIE DAMSKIE	1	11799	11799G	11799G	11799G	11799G	11799G	11799G

INSTRUKCJA OBSŁUGI

Nadmuchiwana komora do spa

- Pociągnij zaślepkę zaworu, aby otworzyć zawór nadmuchiwanej komory.
- Włóż dyszę do nadmuchiwania do zaworu. Napętniaj powietrzem aż do uzyskania umiarkowanej, ale nie przesadnej twardości.
- Po napompowaniu dokładnie zamknij zaślepkę zaworu.
- Włóż napompowaną komorę do wnętrza spa równo z poziomem jej górnej części. Przykryj całe spa zewnętrzną pokrywą wypełnioną pianką i zabezpiecz ją na miejscu za pomocą klamry i paska.

UWAGA: Jeśli zestaw spa został dostarczony z **energooszczędną pokrywą spa**, żeńskie klamry na bocznej ścianie spa nie będą potrzebne. Klamry te służą do instalacji **zwykłej pokrywy spa** (dostępnej osobno).



UWAGA: Rysunki mają charakter poglądowy, mogą się różnić od aktualnej wersji produktu. Nie zachowano skali.

Przechowywanie: Wyczyść i prawidłowo przechowuj pokrywę i jej akcesoria w pomieszczeniu, gdy temperatura spadnie poniżej 4°C (39°F) lub gdy nie są używane.

ZACHOWAJ NINIEJSZĄ INSTRUKCJĘ

ЭНЕРГОСБЕРЕГАЮЩИЙ ЧЕХОЛ ДЛЯ ГИДРОМАССАЖНОЙ ВАННЫ

ВАЖНОЕ ЗАМЕЧАНИЕ ПО УСТАНОВКЕ

Энергосберегающий чехол состоит из двух основных компонентов: внешнего чехла с пенным наполнителем и надувной камеры, которая помещается внутри гидромассажной ванны.

Внешний чехол с пенным наполнителем:

Слой изоляционной пены внутри внешнего чехла с пенным наполнителем упакован под вакуумом, чтобы сэкономить место при транспортировке. Разверните чехол и откройте крышки двух вакуумных клапанов в соответствии со схемой ниже, чтобы впустить воздух в слой пены. Слой изоляционной пены будет расширяться по мере поступления воздуха внутрь. Когда энергосберегающий чехол полностью раскроется (примерно через 5–10 минут), закройте крышки вакуумных клапанов. Для этого сильно надавите на каждую крышку.

ВАЖНО: Никогда не пытайтесь надуть внешний чехол с помощью этих двух вакуумных клапанов: пена будет расширяться сама по себе. Надувание внешнего чехла приведет к повреждению пены и аннулированию гарантии.

ОПИСАНИЕ ДЕТАЛЕЙ

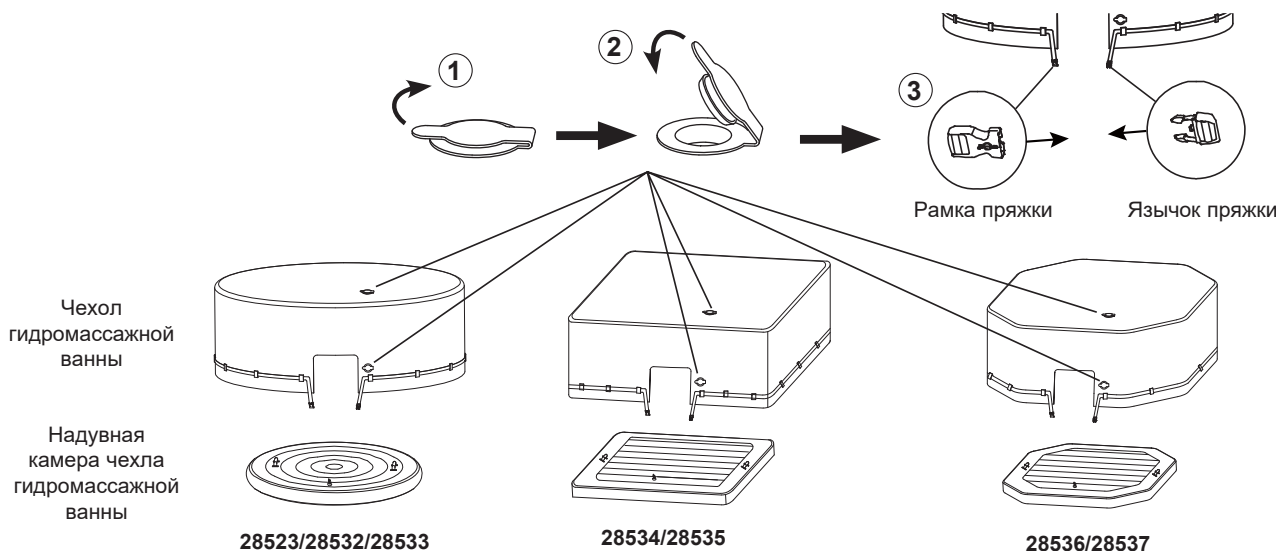
ОПИСАНИЕ	КОЛИЧЕСТВО	АРТИКУЛ						
		28523	28532	28533	28534	28535	28536	28537
ЧЕХОЛ ГИДРОМАССАЖНОЙ ВАННЫ	1	12752	13144G	13242G	13148G	13150G	12754G	13146G
НАДУВНАЯ КАМЕРА ЧЕХЛА ГИДРОМАССАЖНОЙ ВАННЫ	1	12753	13145	13243	13149	13151	12755	13147
ЯЗЫЧОК ПРЯЖКИ	1	11698	11698G	11698G	11698G	11698G	11698G	11698G
РАМКА ПРЯЖКИ	1	11799	11799G	11799G	11799G	11799G	11799G	11799G

ИНСТРУКЦИИ ПО СБОРКЕ

Надувная камера

- Потяните за крышку клапана, чтобы открыть клапан на надувной камере.
- Вставьте шланг для накачивания внутрь клапана. Накачайте камеру таким образом, чтобы она стала упругой на ощупь, но не слишком твердой.
- После накачивания плотно закройте крышку клапана.
- Вставьте накачанную камеру в гидромассажную ванну заподлицо с верхней частью ванны. Накройте всю гидромассажную ванну внешним чехлом с пенным наполнителем и закрепите его в нужном положении с помощью пряжки и ремня.

ПРИМЕЧАНИЕ: Если в комплект поставки входит энергосберегающий чехол для гидромассажной ванны, не обращайте внимания на рамки пряжек на боковой стенке гидромассажной ванны. Эти пряжки предназначены для установки стандартного чехла для гидромассажной ванны (приобретается отдельно).



ПРИМЕЧАНИЕ: Изображения приведены только в справочных целях. Размеры могут не совпадать с реальными. Выполнено не в масштабе.

Инструкция по хранению изделия: Очищайте и правильно храните чехол и связанные с ним компоненты в помещении, когда температура опускается ниже 4 °C или когда они не используются.

СОХРАНИТЕ ДАННУЮ ИНСТРУКЦИЮ

エネルギーセーブ スパカバー

重要な設置注

エネルギーセーブカバーは、2つの部品構成から成り立っています：外側部分のフォームカバー、スパ内側に収まるインフレーターブルブラダーです。

エネルギーセービング スパカバーセット：

外側にかぶせるエネルギーセーブ スパカバーは、輸送中の梱包スペースを最小限に抑えるため真空梱包になっています。スパカバーを広げて、図のように2か所のバキュームバルブの蓋を開けると空気が入っていきます。ブラダー部分は中に空気を注入すると膨らんでいきます。エネルギーセービング スパカバーに十分な空気が入ったら（約5～10分）、バルブのキャップをしっかりと押し込んで閉めてください。

重要：これら2つのバルブを使用してエネルギーセーブ スパカバーに空気を注入しないでください。自然と膨らんでいきます。エネルギーセーブ スパカバーに空気を注入するとフォームが破損して、製品保証が無効になってしまいます。

部品リスト

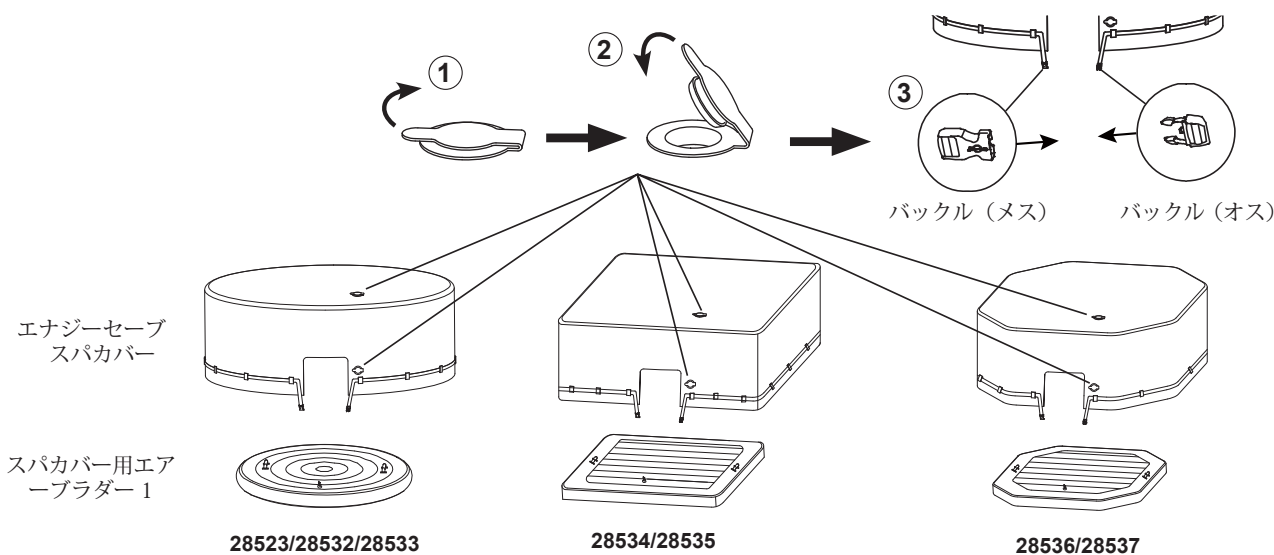
部品内容	個数	部品番号						
		28523	28532	28533	28534	28535	28536	28537
エネルギーセーブ スパカバー	1	12752	13144G	13242G	13148G	13150G	12754G	13146G
スパカバー用エアブラダー	1	12753	13145	13243	13149	13151	12755	13147
バックル（オス）	1	11698	11698G	11698G	11698G	11698G	11698G	11698G
バックル（メス）	1	11799	11799G	11799G	11799G	11799G	11799G	11799G

操作説明

空気を入れる スパカバー エアブラダー

- バルブ キャップを引っ張って、スパインフレーターブルブラダーのバルブを開きます。
- インフレーターブルホースをバルブに挿入します。ブラダーを触って固くなるまで膨らませます。入れすぎに注意してください。
- インフレーションバルブを閉じてください。
- 空気を注入したブラダーを浴槽上部にはめ込んでください。スパ全体をエネルギーセーブ スパカバーをかぶせ、バックルとストラップを所定の位置に固定します。

注記：スパセットにエネルギーセーブ スパカバーが付属されている場合、浴槽側面のメスバックルは無視してください。これらのバックルは通常のスパカバー（別売り）を取り付けるためのものです。



注記：イラストはイメージです。実製品と異なる場合があります。縮尺率は一定ではありません。

保管の手順：温度が4℃（39°F）を下回ったとき、または使用しないときは、カバーや関連部品をクリーニングし、室内で適切に保管してください。

説明書は大切に保管してください

SPA 节能盖

重要安装注意事项

节能盖有两个主要部件：外部泡沫填充盖和安装在 SPA 中心内的充气气室。

外部泡沫填充盖：

外部泡沫填充盖内的隔热泡沫层采用真空包装，以最大限度地缩小运输过程中的空间。展开 SPA 盖，按照下图打开两个真空阀的盖子，让空气进入泡沫层。隔热泡沫层将随着内部空气的流动而膨胀。一旦节能水疗盖完全展开（约 5-10 分钟），用力向下压每个盖，关闭真空阀盖。

重要：切勿尝试使用这 2 个真空阀给外盖充气：泡沫会自行膨胀。给外盖充气会损坏泡沫并使保修失效。

配件资料

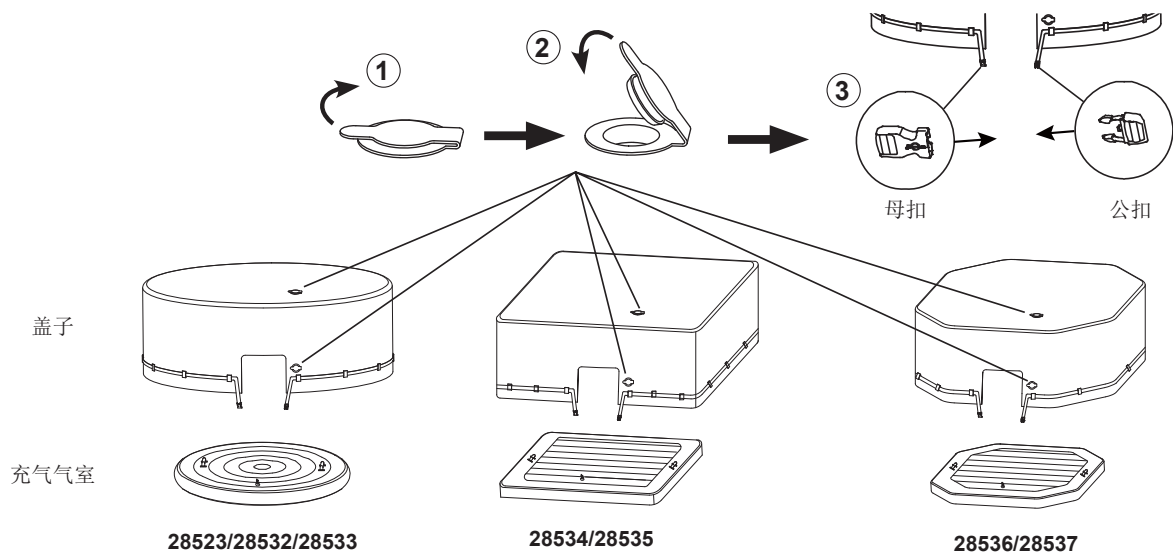
名称	数量	零件号码						
		28523	28532	28533	28534	28535	28536	28537
盖子	1	12752	13144G	13242G	13148G	13150G	12754G	13146G
充气气室	1	12753	13145	13243	13149	13151	12755	13147
公扣	1	11698	11698G	11698G	11698G	11698G	11698G	11698G
母扣	1	11799	11799G	11799G	11799G	11799G	11799G	11799G

操作说明

关于 Spa 充气气室

- 拉动阀盖，打开 SPA 充气气室上的阀。
- 将充气软管插入阀门。给气室充气，直到它摸起来很结实，但不要过硬。
- 充完气后，将阀盖关紧。
- 将充气的气室插入 SPA 池，与 SPA 顶部齐平。用外部泡沫填充盖覆盖整个 SPA，并用公母扣和带子固定到位。

备注：如果您的 SPA 套装配有“SPA 节能盖”，请忽略 SPA 池侧壁上的母扣。这些卡扣用于安装常规 SPA 盖（单独提供）。



备注：插图均为示意图。可能与实际产品有偏差。请以实物为准。

保存说明：当不使用或温度低于 4°C (39°F) 时，请在室内清洁并妥善存放盖子和相关部件。

保存此说明书